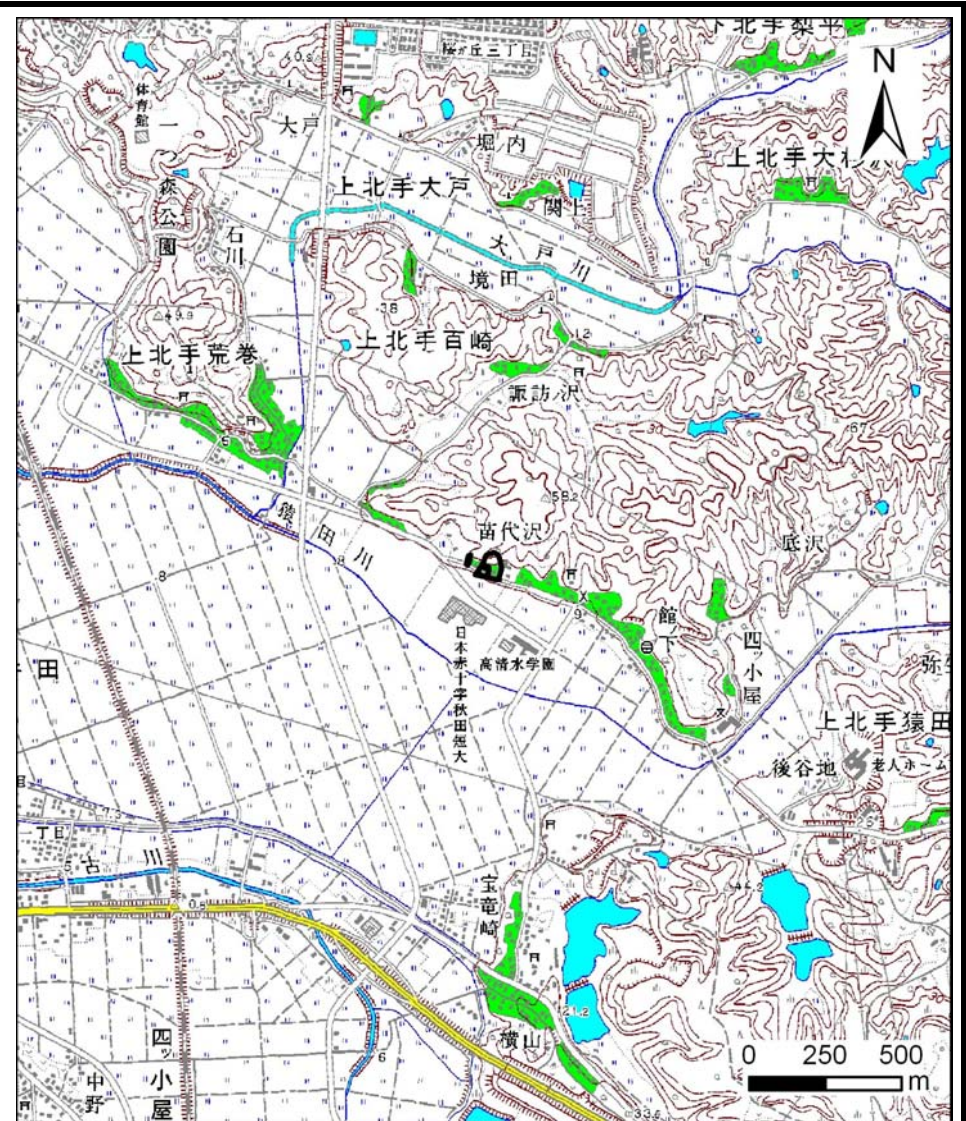


土砂災害警戒区域等の指定の公示に係る図書(その1)



(1/200,000)



(1/25,000)

様式-1(急)
土砂災害警戒区域・土砂災害特別警戒区域
位置図

自然現象の種類

箇所番号

箇所名

所在地

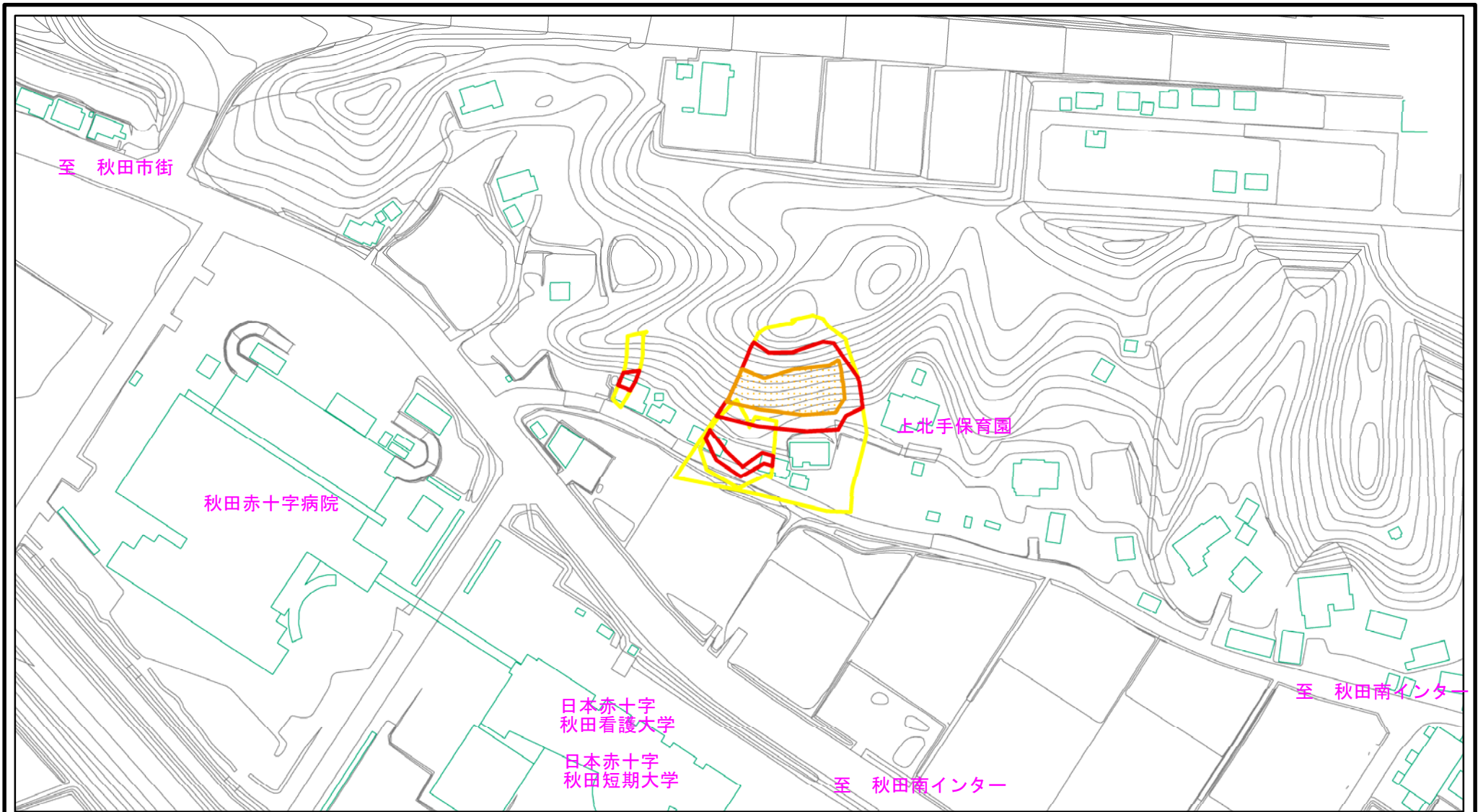
急傾斜地の崩壊

I-1237

苗代沢1号

秋田市上北手猿田字苗代沢

土砂災害警戒区域等の指定の公示に係る図書(その2)



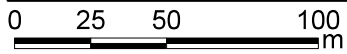
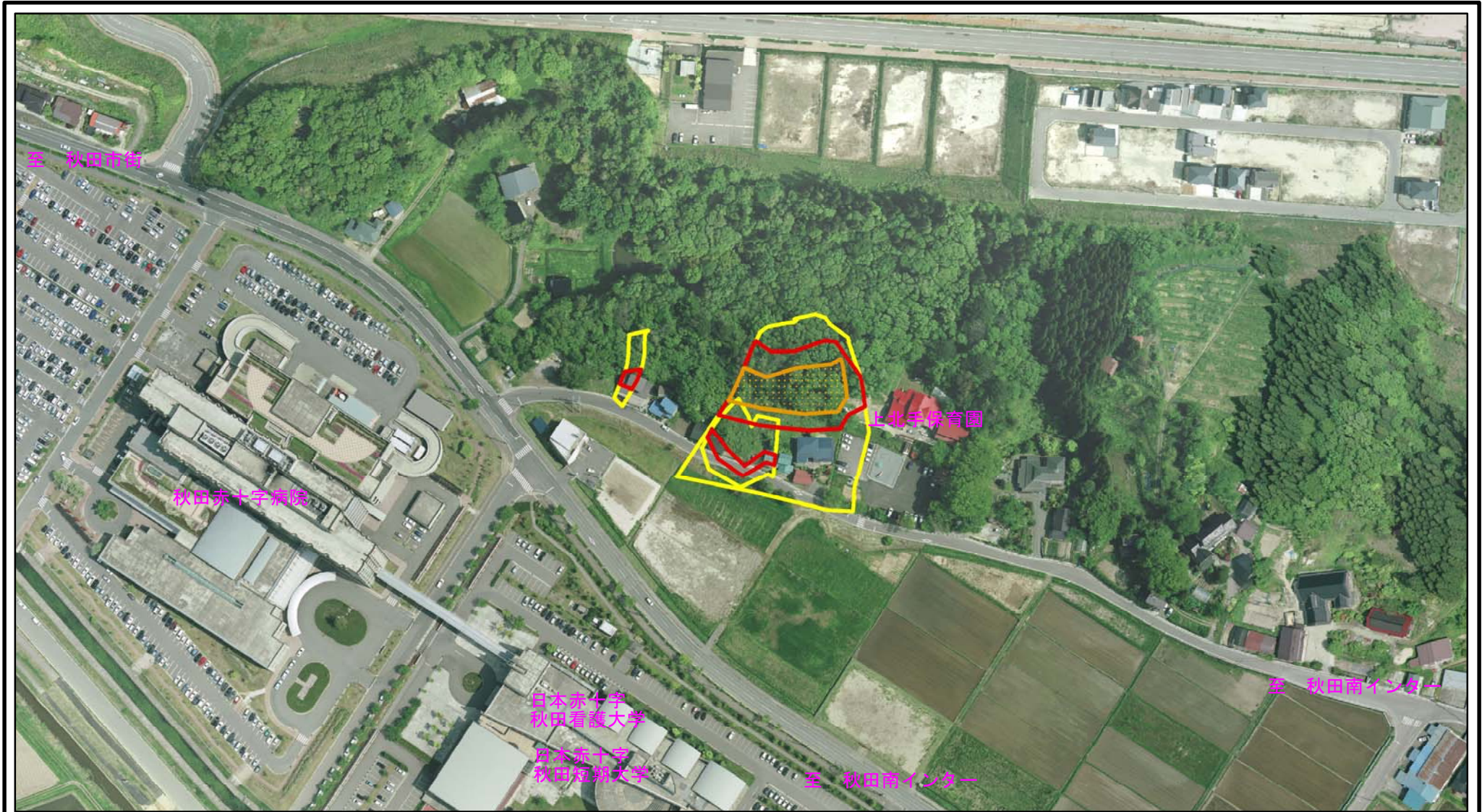
0 25 50 100
m

様式-2(急)
土砂災害警戒区域・土砂災害特別警戒区域
区域図(その1)

土砂災害防止法施行令第二条の基準に該当する区域		N 縮尺 1:2,500
土砂災害防止法施行令第三条の基準に該当する区域		
土砂等の(移動)高さが1m以下の場合、土砂等の移動による力が100kN/m ² を超える区域		
土砂等の堆積の高さが3mを超える区域 それ以外の区域		

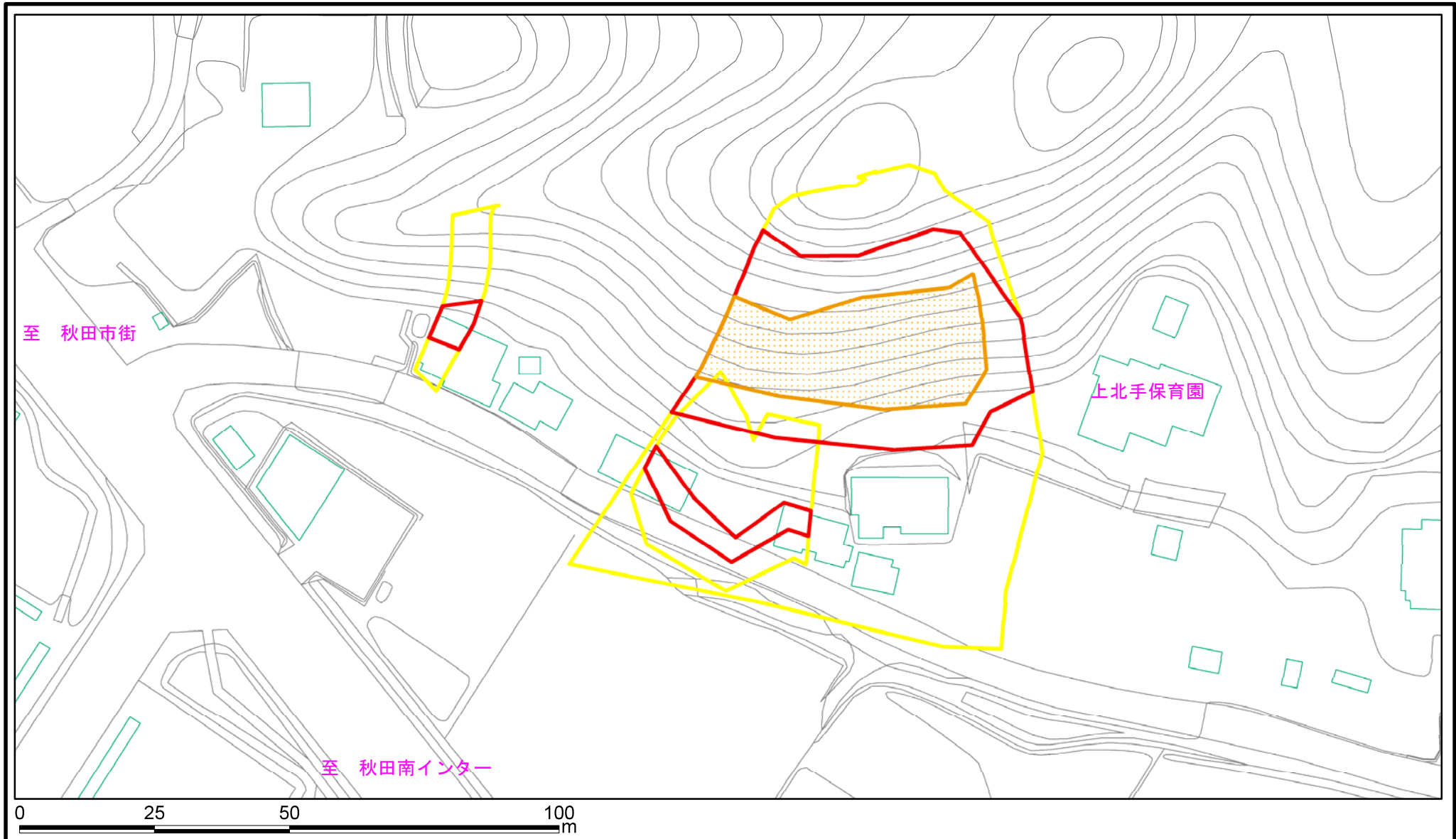
自然現象の種類	急傾斜地の崩壊	箇所番号	I-1237
告示番号	第493号	箇所名	苗代沢1号
告示年月日	平成23年11月22日	所在地	秋田市上北手猿田字苗代沢

土砂災害警戒区域等の指定の公示に係る図書(その2)



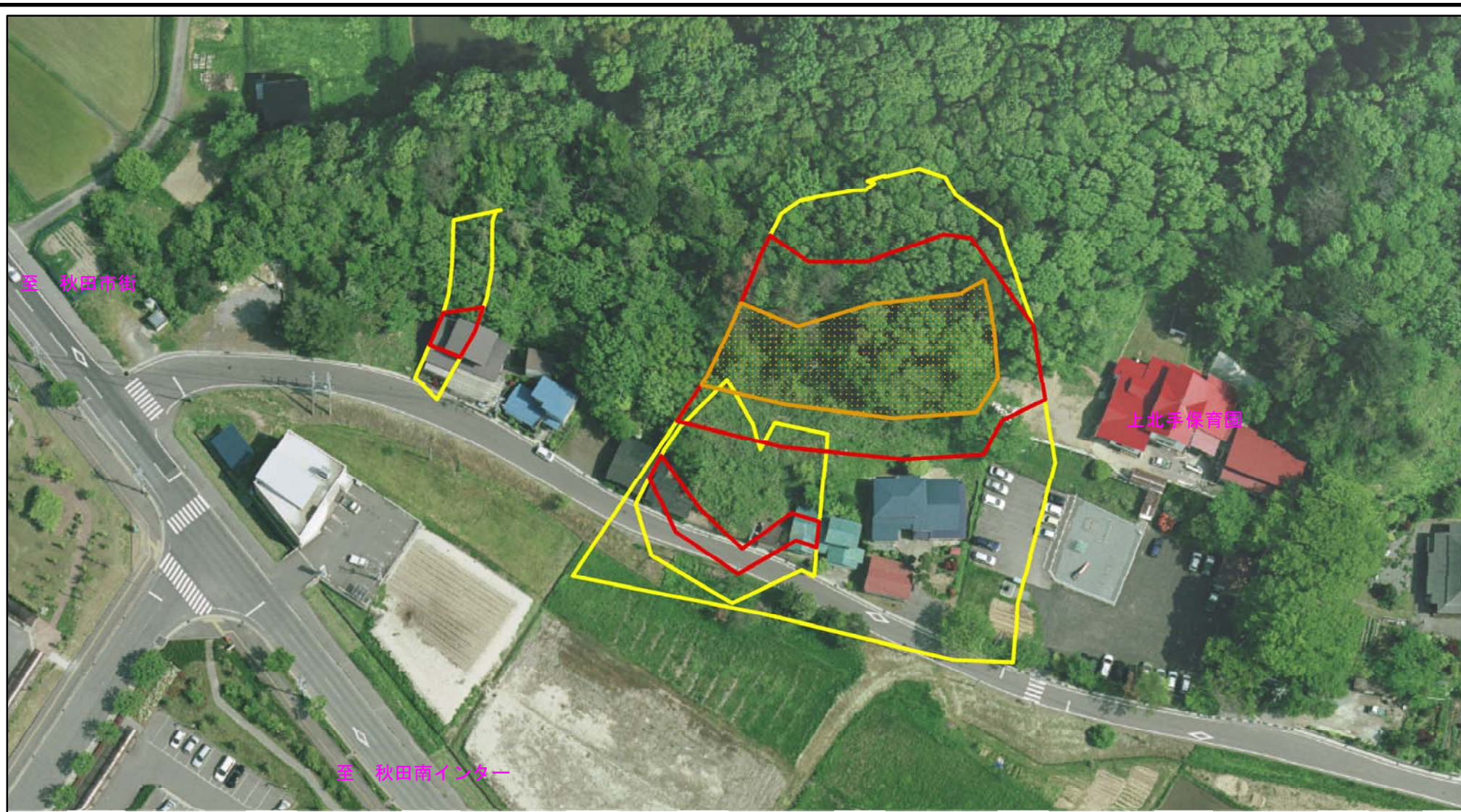
様式-2(急) 土砂災害警戒区域・土砂災害特別警戒区域 区域図(その1)	土砂災害防止法施行令第二条の基準に該当する区域		N 縮尺 1:2,500	自然現象の種類	急傾斜地の崩壊	箇所番号	I-1237
	土砂災害防止法施行令第三条の基準に該当する区域			告示番号	第493号	箇所名	苗代沢1号
	それ以外の区域			告示年月日	平成23年11月22日	所在地	秋田市上北手猿田字苗代沢

土砂災害警戒区域等の指定の公示に係る図書(その2-1)



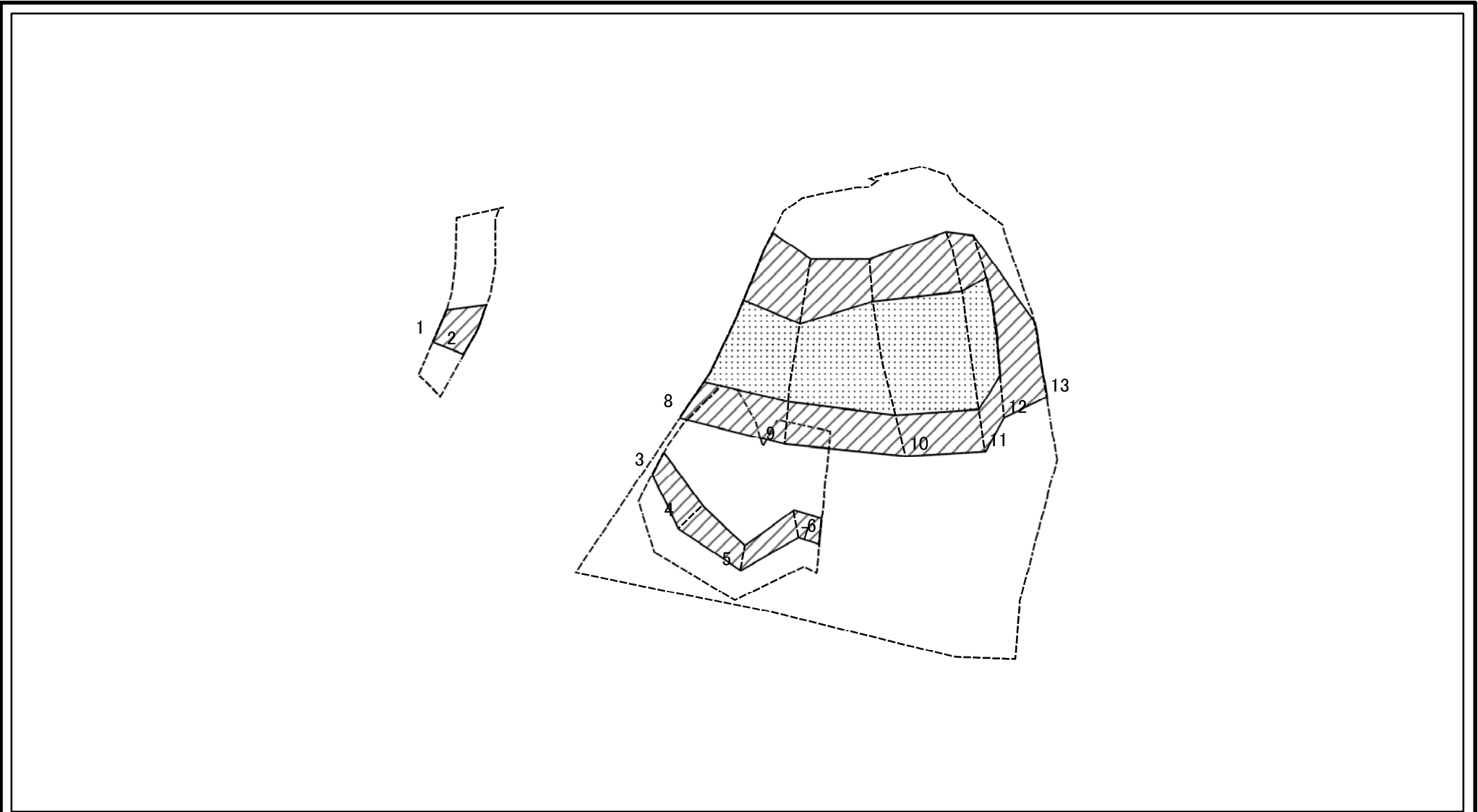
様式-2-1(急) 土砂災害警戒区域・土砂災害特別警戒区域 区域図(その2)	土砂災害防止法施行令第二条の基準に該当する区域		N 縮尺 1:1,000	自然現象の種類	急傾斜地の崩壊	箇所番号	I-1237
	土砂災害防止法施行令第三条の基準に該当する区域			告示番号	第493号	箇所名	苗代沢1号
	土砂等の(移動)高さが1m以下の場合、土砂等の移動による力が100kN/m ² を超える区域		告示年月日	平成23年11月22日	所在地	秋田市上北手猿田字苗代沢	
	土砂等の堆積の高さが3mを超える区域 それ以外の区域						

土砂災害警戒区域等の指定の公示に係る図書(その2-1)



様式-2-1(急) 土砂災害警戒区域・土砂災害特別警戒区域 区域図(その2)	土砂災害防止法施行令第二条の基準に該当する区域		N 縮尺 1:1,000	自然現象の種類	急傾斜地の崩壊	箇所番号	I-1237
	土砂災害防止法施行令第三条の基準に該当する区域			告示番号	第493号	箇所名	苗代沢1号
	土砂等の(移動)高さが1m以下の場合、土砂等の移動による力が100kN/m ² を超える区域		告示年月日	平成23年11月22日	所在地	秋田市上北手猿田字苗代沢	
	土砂等の堆積の高さが3mを超える区域						
それ以外の区域							

土砂災害警戒区域等の指定の公示に係る図書(その2-2)



図中の数字は横断測線番号を示す

様式-2-2(急)
土砂災害特別警戒区域の区域区分図
(急傾斜地の崩壊に伴う土石等の移動により
建築物の地上部に作用すると想定される力)

土砂災害防止法施行令第二条の基準に該当する区域	
土砂災害防止法施行令第三条の基準に該当する区域	
それ以外の区域	

縮尺
1:1,000

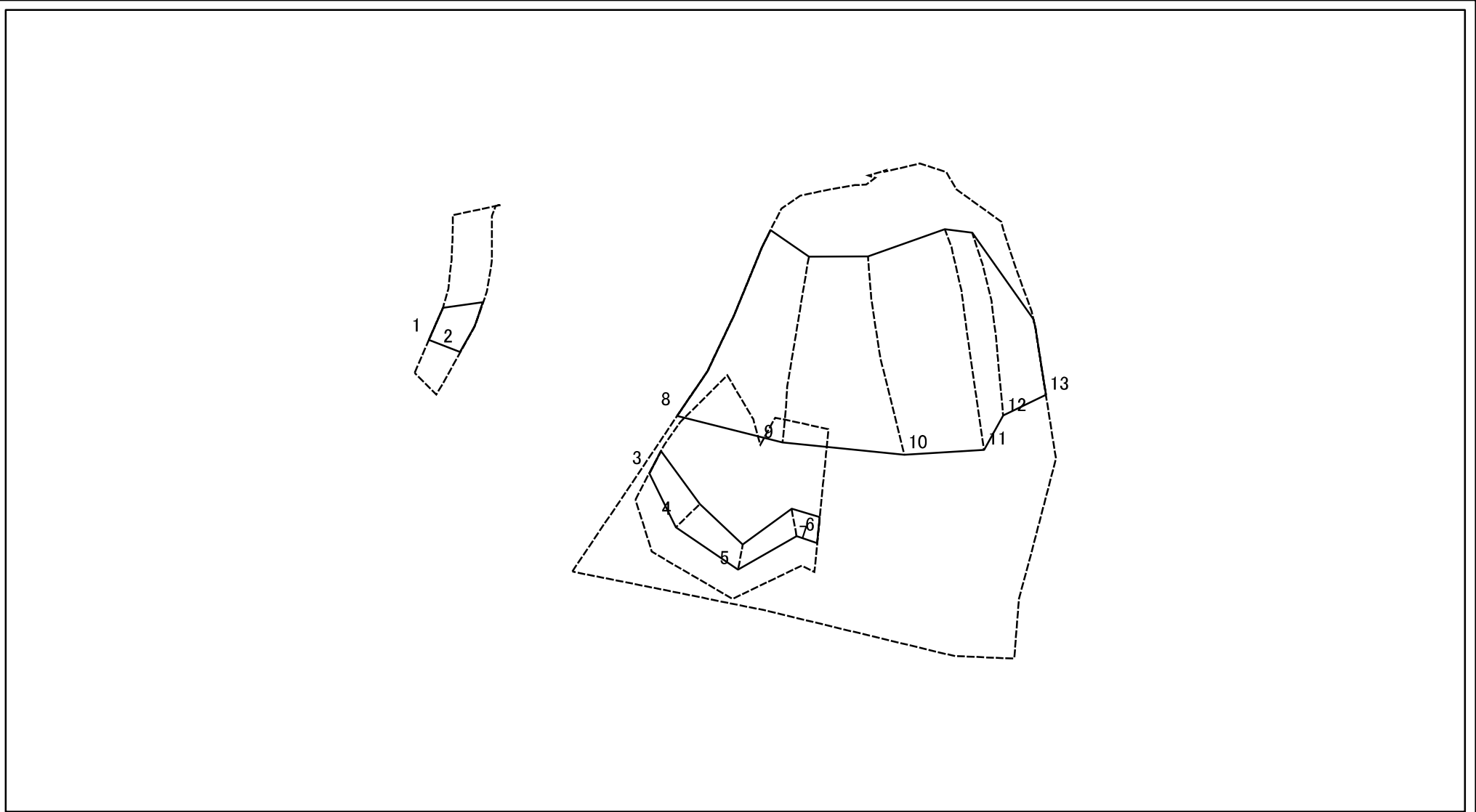
自然現象の種類
告示番号
告示年月日

急傾斜地の崩壊
第493号
平成23年1月22日

箇所番号
箇所名
所在地

I-1237
苗代沢1号
秋田市上北手猿田字苗代沢

土砂災害警戒区域等の指定の公示に係る図書(その2-3)



図中の数字は横断測線番号を示す

様式-2-3(急) 土砂災害特別警戒区域の区域区分図 (急傾斜地の崩壊に伴う土石等の堆積により 建築物の地上部に作用すると想定される力)	土砂災害防止法施行令第二条の基準に該当する区域		N 縮尺 1:1,000	自然現象の種類	急傾斜地の崩壊	箇所番号	I-1237
	土砂災害防止法施行令第三条の基準に該当する区域			告示番号	第493号	箇所名	苗代沢1号
	それ以外の区域		告示年月日	平成23年11月22日	所在地	秋田市上北手猿田字苗代沢	

