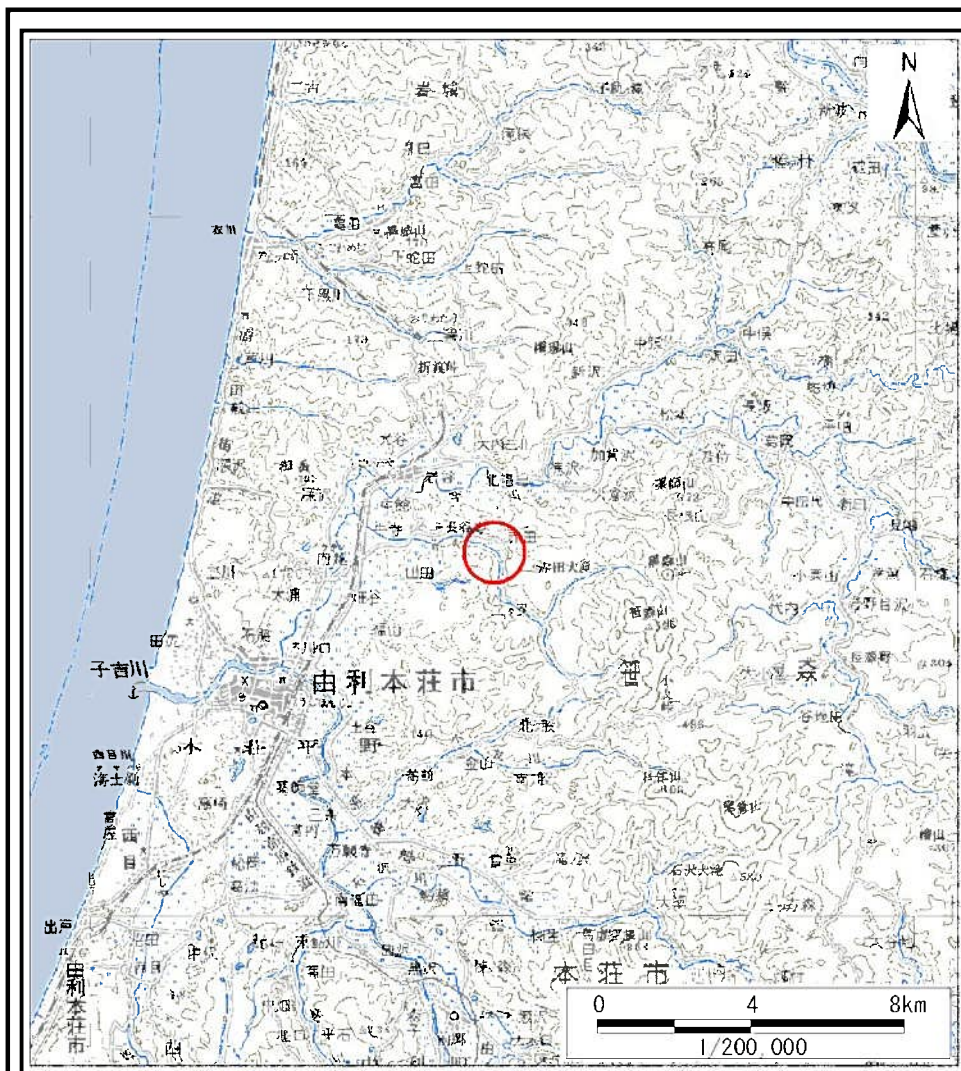
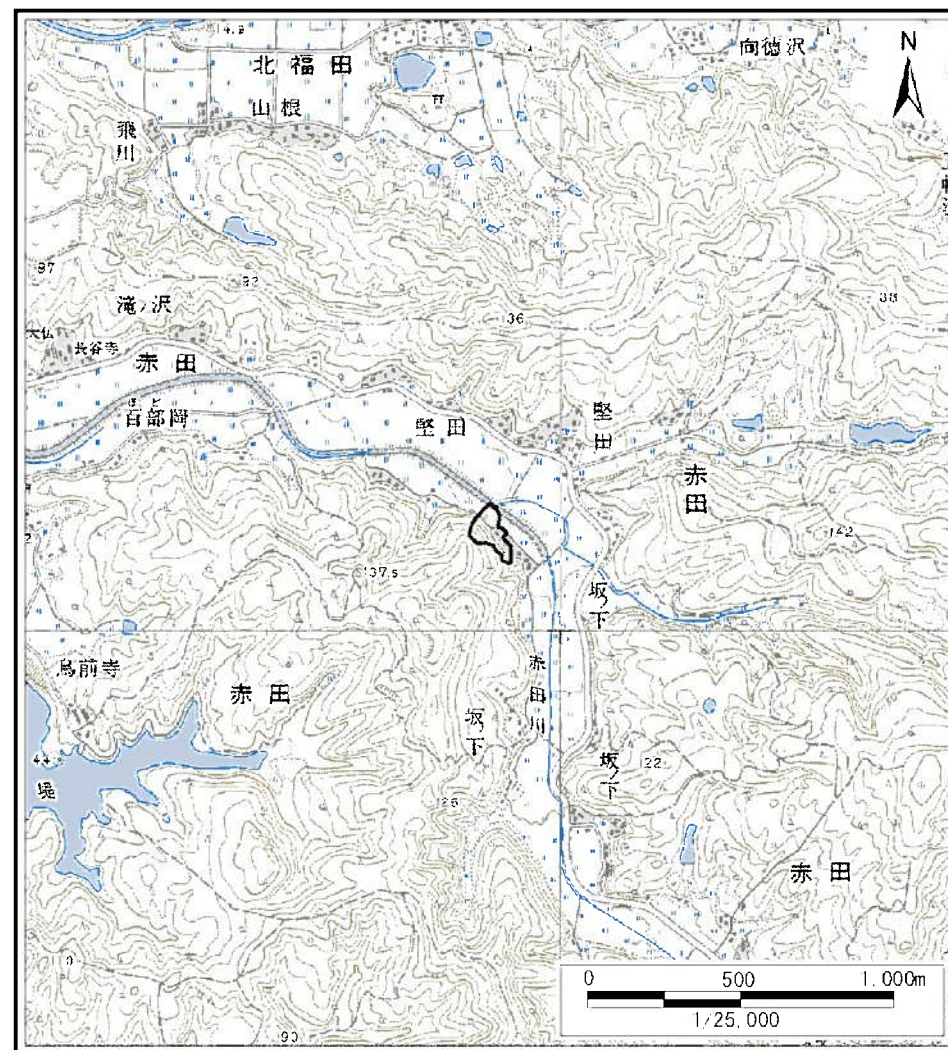


土砂災害警戒区域等の指定の公示に係る図書(その1)



(1/200,000)

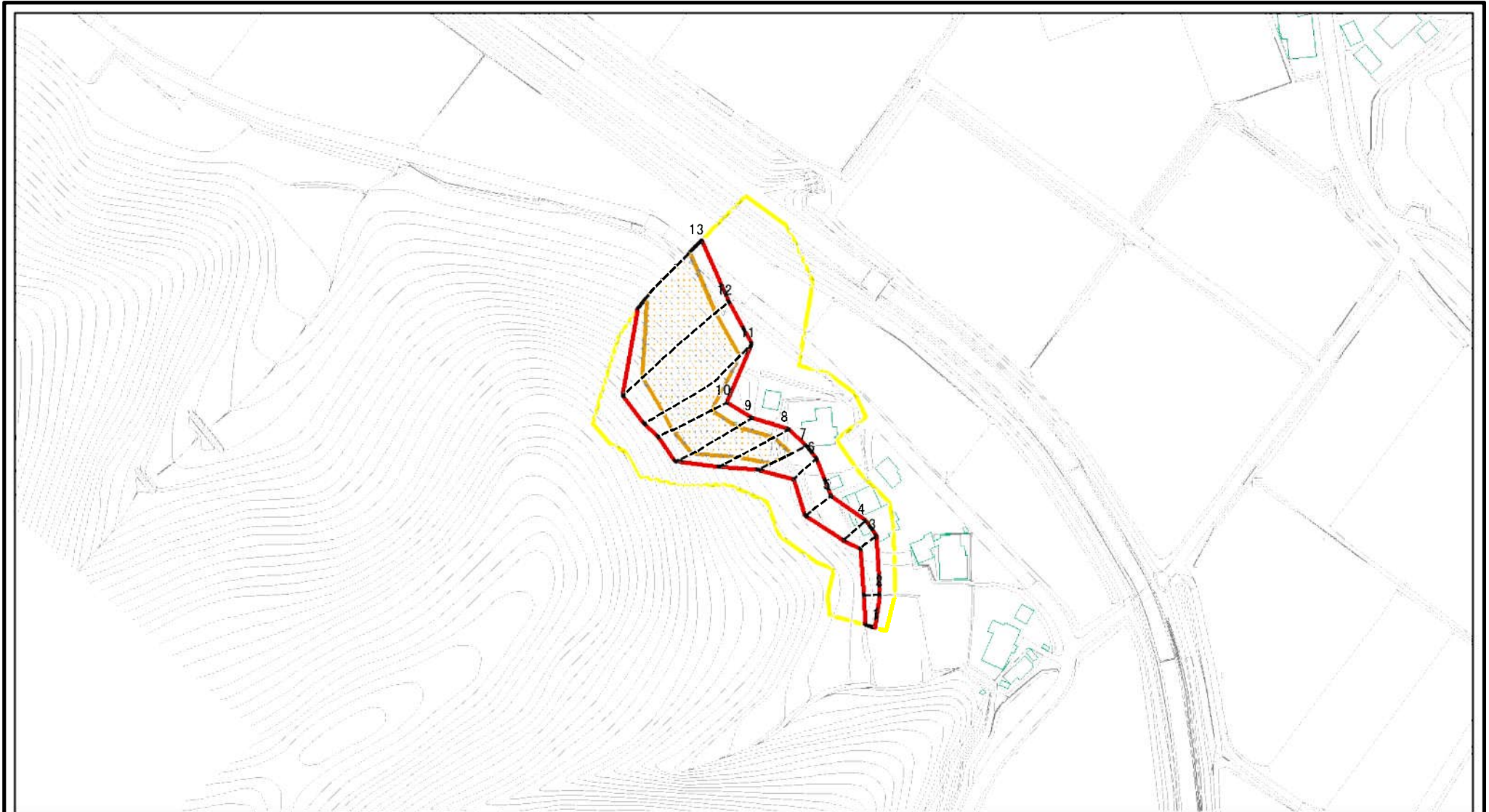


(1/25,000)

様式-1(急) 土砂災害警戒区域・土砂災害特別警戒区域 位置図	自然現象の種類	急傾斜地の崩壊
	箇所番号	Ⅱ-845
	箇所名	藤四郎沢
	所在地	秋田県由利本荘市赤田字藤四郎沢及び高森

この地図は、国土地理院長の承認を得て、同院発行の数値地図25000(地図画像)、数値地図200000(地図画像)を複製したものです。(承認番号 平 業複 第 号)

土砂災害警戒区域等の指定の公示に係る図書(その2)

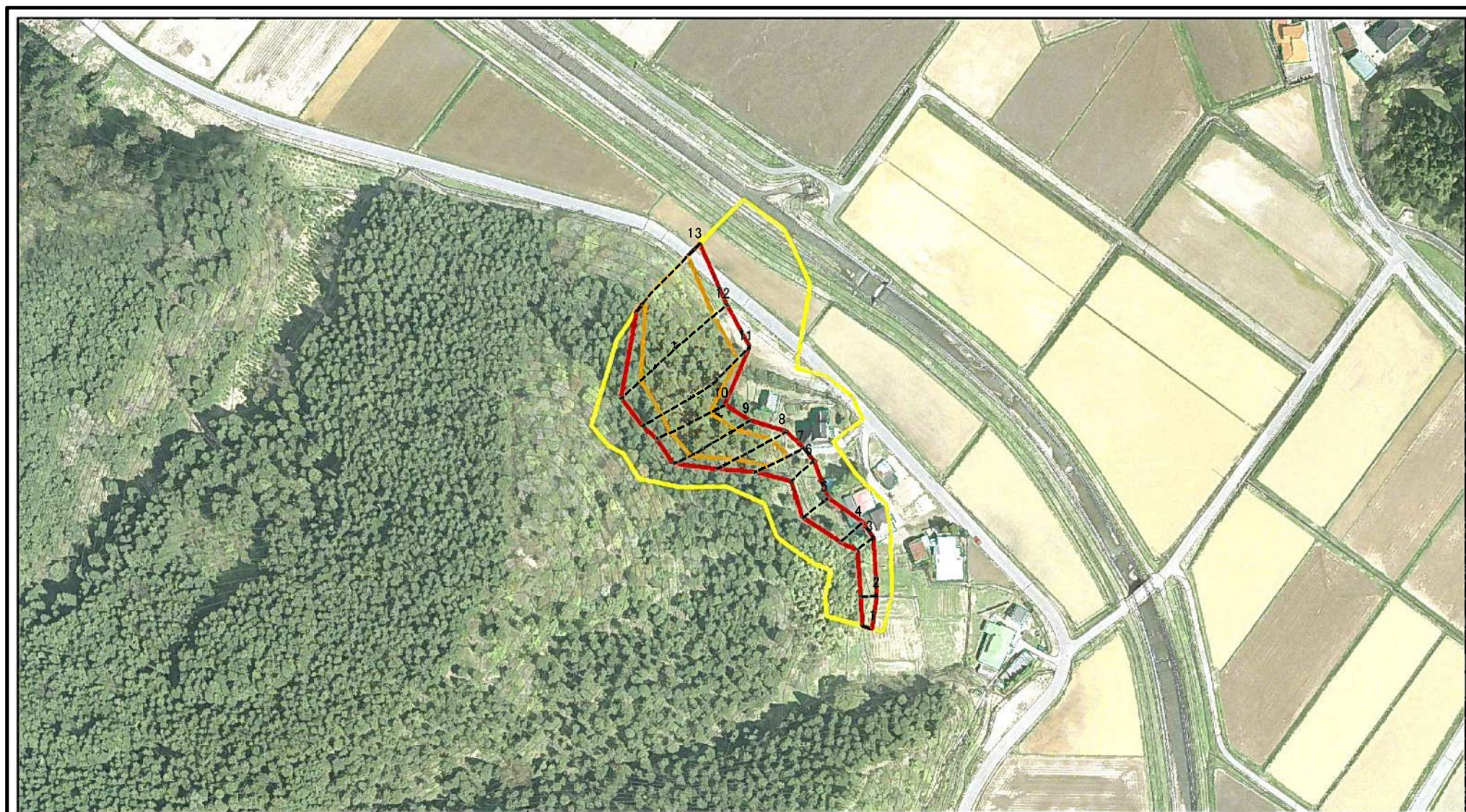


0 25 50 100
m

図中の数字は横断測線番号を示す

様式-2(急) 土砂災害警戒区域・土砂災害特別警戒区域 区域図(その1)	土砂災害防止法施行令第二条の基準に該当する区域		土 縮尺 1:2,500	自然現象の種類	急傾斜地の崩壊	箇所番号	II-845	
	土砂災害防止法施行令第三条の基準に該当する区域			告示番号	第142号	箇所名	藤四郎沢	
	土砂等の(移動)高さが1m以下の場合、土砂等の移動による力が100kN/mを超える区域			告示年月日	平成24年3月23日	所在地	秋田県由利本荘市赤田字藤四郎沢及び高森	
	土砂等の堆積の高さが3mを超える区域			それ以外の区域				

土砂災害警戒区域等の指定の公示に係る図書(その2)



0 25 50 100
m

図中の数字は横断測線番号を示す

様式-2(急)

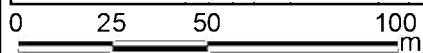
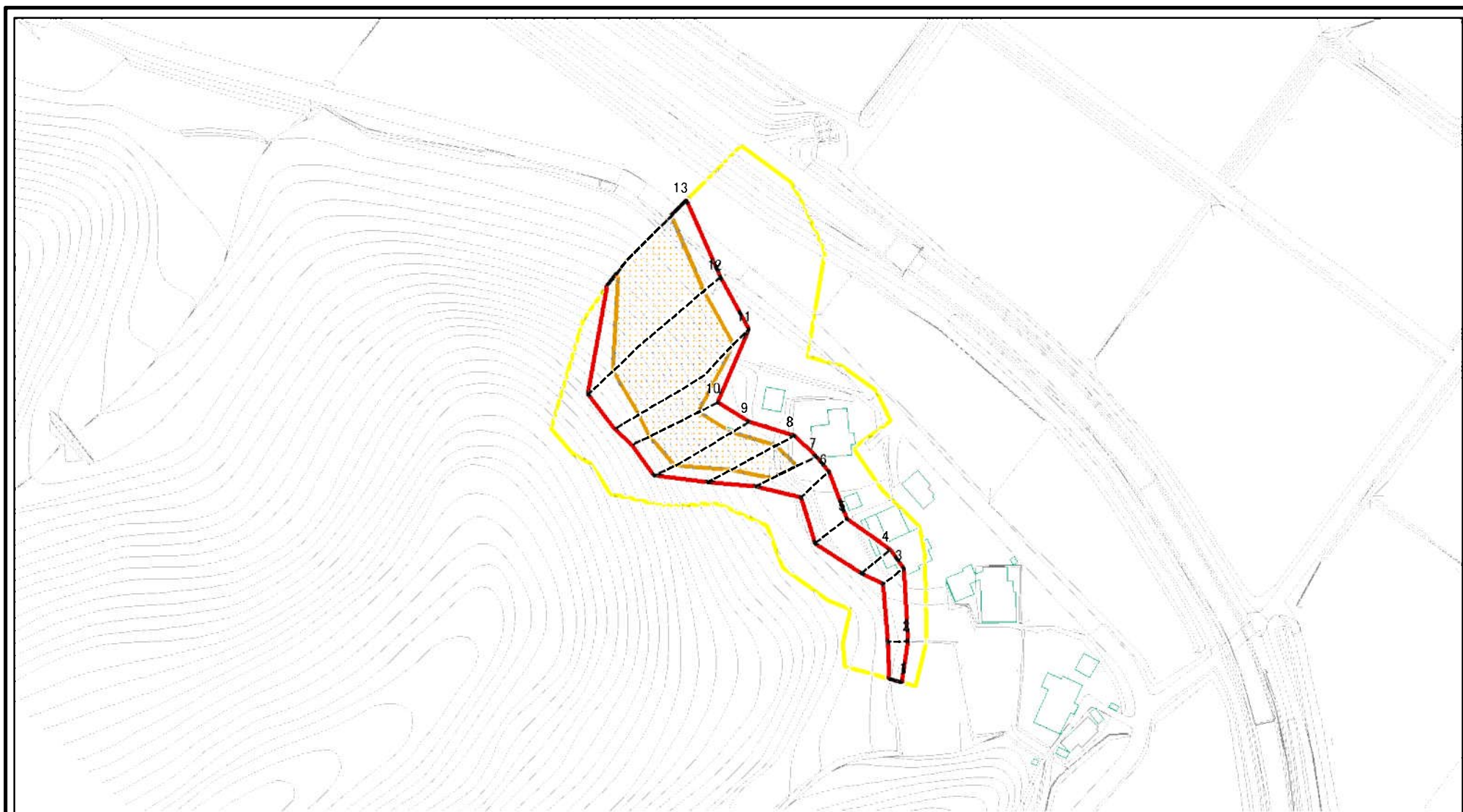
土砂災害警戒区域・土砂災害特別警戒区域
区域図(その1)

土砂災害防止法施行令第二条の基準に該当する区域	
土砂災害防止法施行令第三条の基準に該当する区域	
それ以外の区域	

土	縮尺
	1:2,500

自然現象の種類	急傾斜地の崩壊	箇所番号	II-845
告示番号	第142号	箇所名	藤四郎沢
告示年月日	平成24年3月23日	所在地	秋田県由利本荘市赤田字藤四郎沢及び高森

土砂災害警戒区域等の指定の公示に係る図書(その2-1)



図中の数字は横断測線番号を示す

様式-2-1(急)

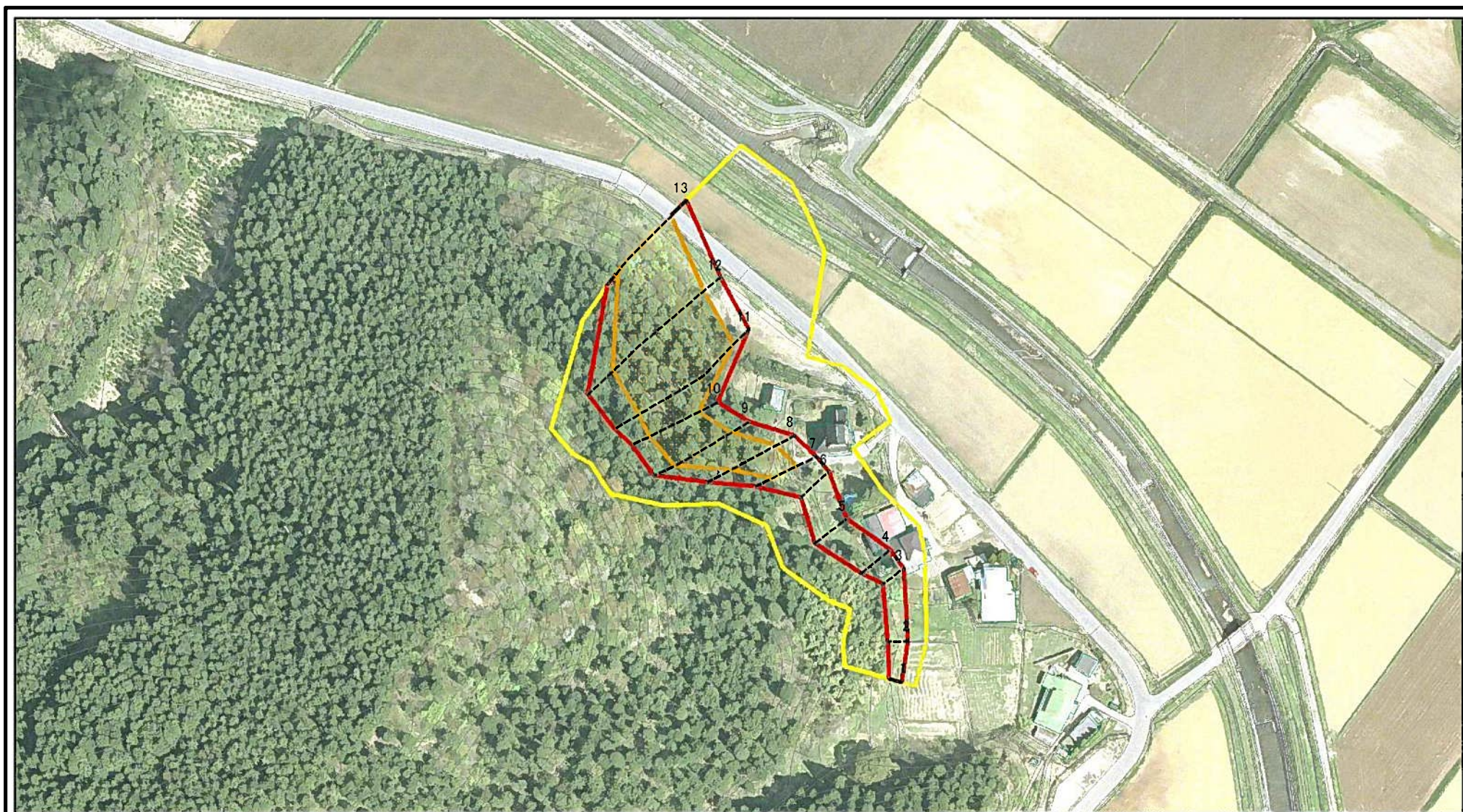
土砂災害警戒区域・土砂災害特別警戒区域
区域図(その2)

土砂災害防止法施行令第二条の基準に該当する区域	
土砂災害防止法施行令第三条の基準に該当する区域	
それ以外の区域	

土
縮尺
1:2,000

自然現象の種類	急傾斜地の崩壊	箇所番号	II-845
告示番号	第142号	箇所名	藤四郎沢
告示年月日	平成24年3月23日	所在地	秋田県由利本荘市赤田字藤四郎沢及び高森

土砂災害警戒区域等の指定の公示に係る図書(その2-1)



0 25 50 100
m

図中の数字は横断測線番号を示す

様式-2-1(急)

土砂災害警戒区域・土砂災害特別警戒区域
区域図(その2)

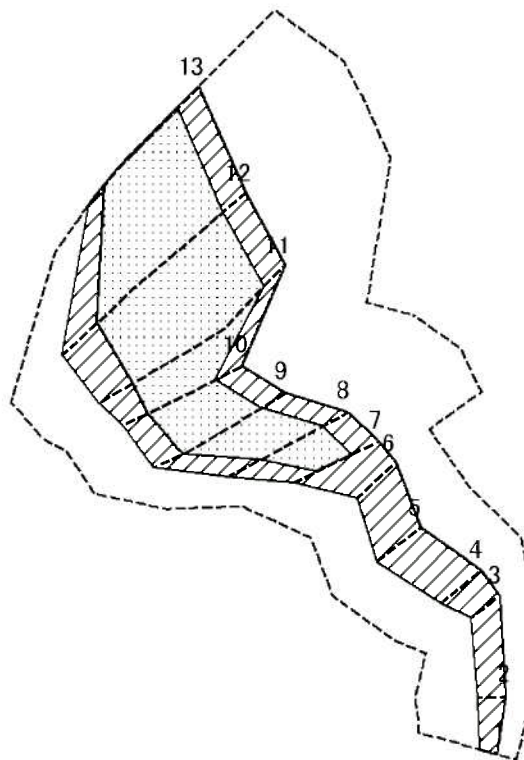
土砂災害防止法施行令第二条の基準に該当する区域	
土砂災害防止法施行令第三条の基準に該当する区域	
それ以外の区域	

	縮尺
1:2,000	

自然現象の種類	急傾斜地の崩壊
告示番号	第142号
告示年月日	平成24年3月23日

箇所番号	II-845
箇所名	藤四郎沢
所在地	秋田県由利本荘市赤田字藤四郎沢及び高森

土砂災害警戒区域等の指定の公示に係る図書(その2-2)



0 25 50 100
m

図中の数字は横断測線番号を示す

様式-2-2(急)

土砂災害特別警戒区域の区域区分図
(急傾斜地の崩壊に伴う土石等の移動により
建築物の地上部に作用すると想定される力)

土砂災害防止法施行令第二条の基準に該当する区域



土砂災害防止法
施行令第三条の
基準に該当する
区域



それ以外の区域



土

縮尺

1:2,000

自然現象
の種類

告示番号

告示年月日

急傾斜地の崩壊

第142号

平成24年3月23日

箇所番号

箇所名

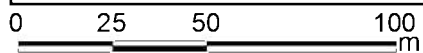
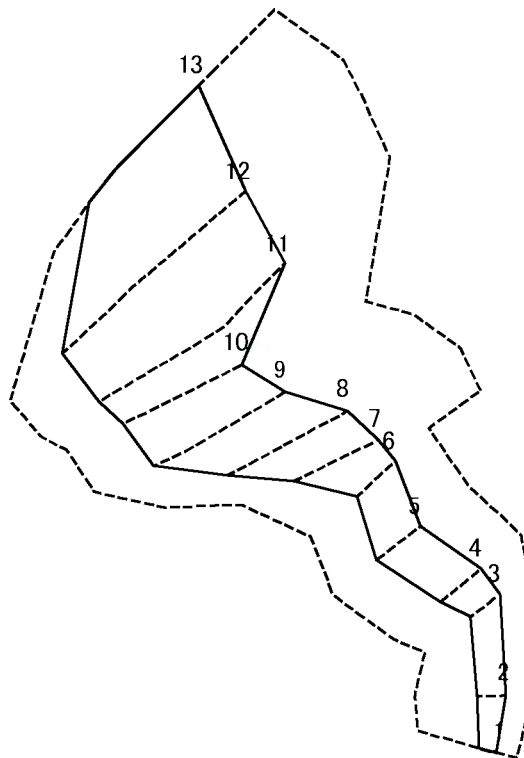
所在地

II-845

藤四郎沢

秋田県由利本荘市赤田字藤四郎沢及び高森

土砂災害警戒区域等の指定の公示に係る図書(その2-3)



図中の数字は横断測線番号を示す

様式-2-3(急)
土砂災害特別警戒区域の区域区分図
(急傾斜地の崩壊に伴う土石等の堆積により建築物の地上部に作用すると想定される力)

土砂災害防止法施行令第二条の基準に該当する区域	
土砂災害防止法施行令第三条の基準に該当する区域	
それ以外の区域	

土
縮尺
1:2,000

自然現象の種類	急傾斜地の崩壊
告示番号	第142号
告示年月日	平成24年3月23日

箇所番号	II-845
箇所名	藤四郎沢
所在地	秋田県由利本荘市赤田字藤四郎沢及び高森

