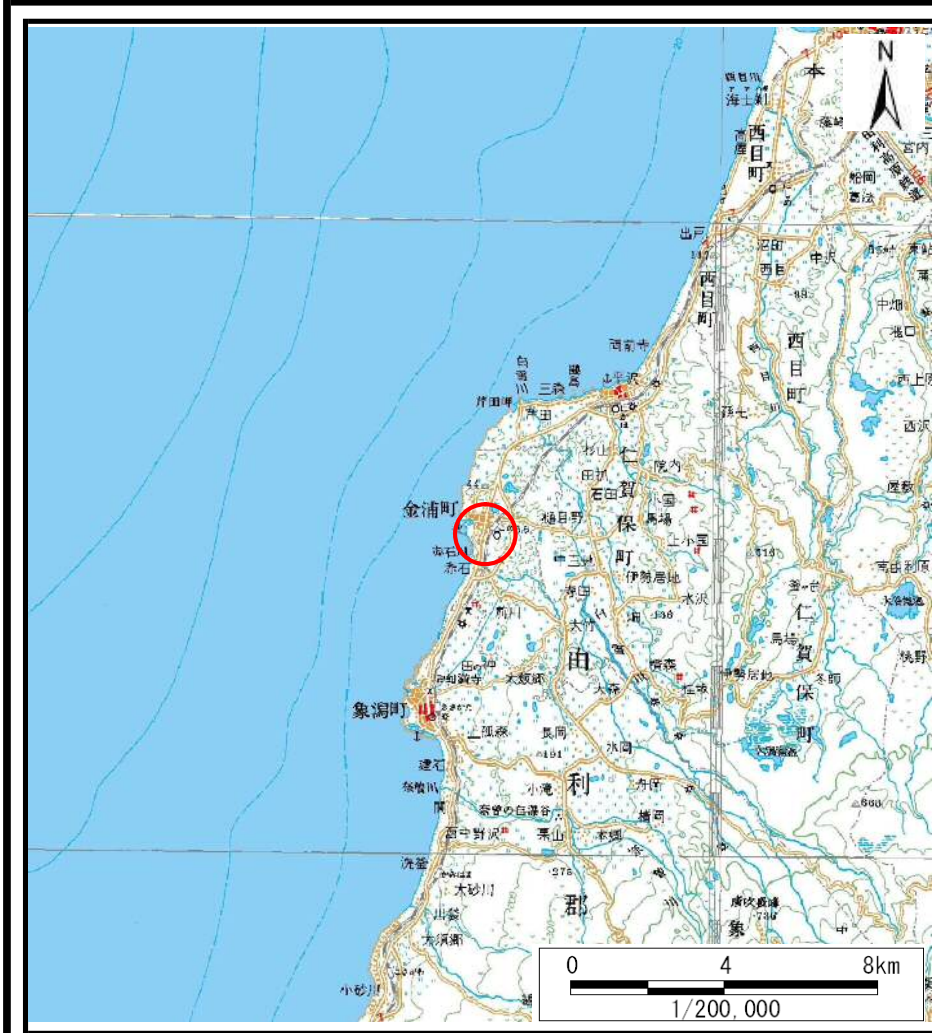
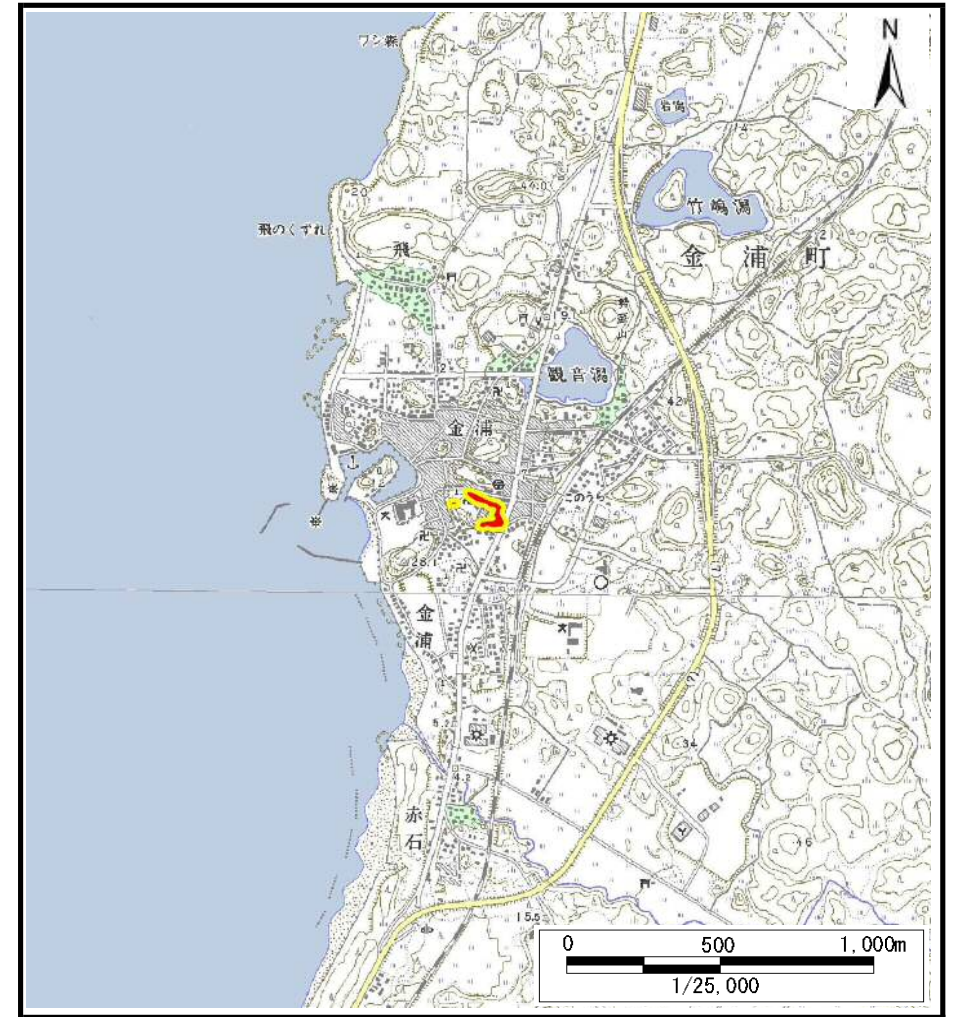


# 土砂災害警戒区域等の指定の公示に係る図書（その1）



(1/200,000)

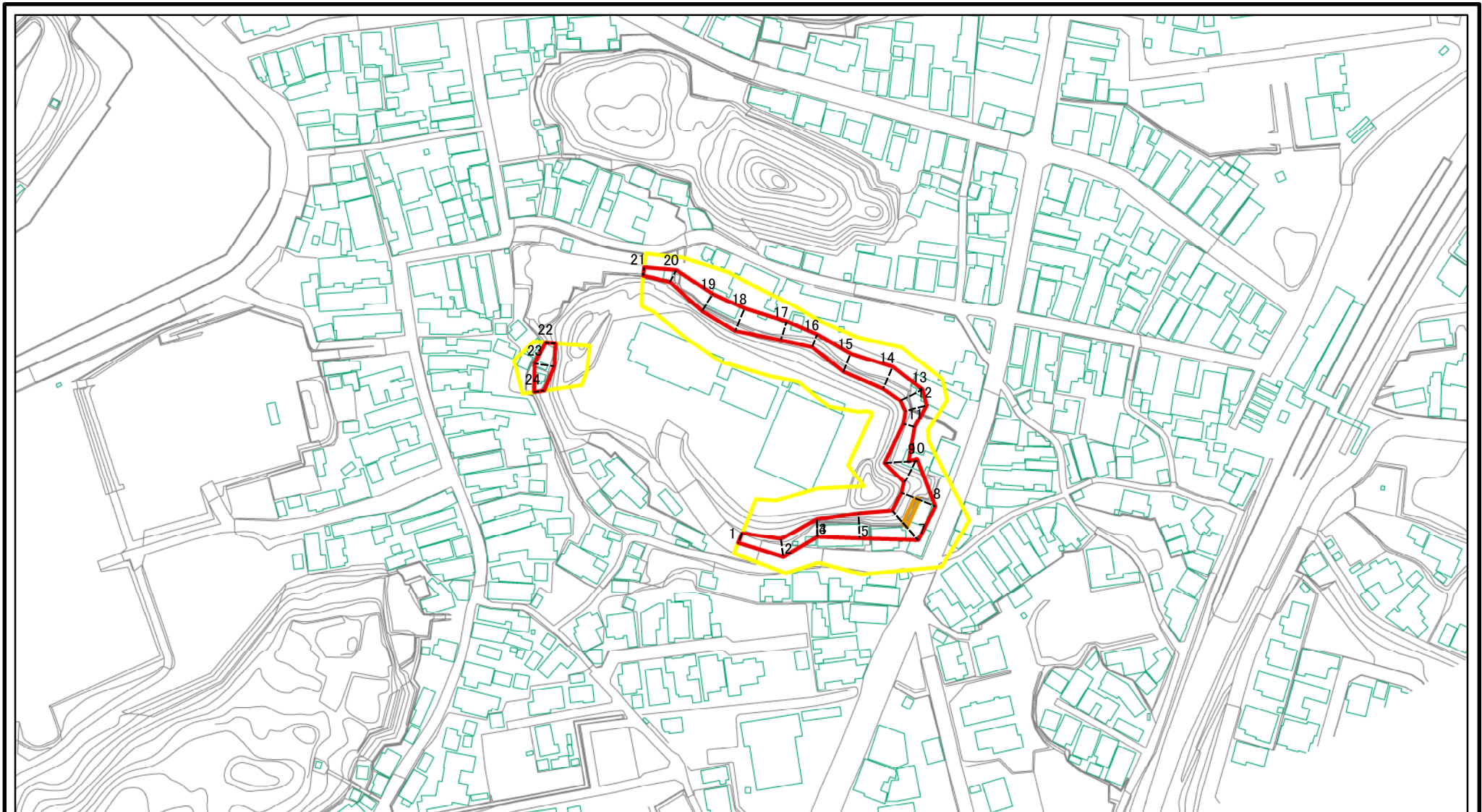


(1/25,000)

|                          |         |               |
|--------------------------|---------|---------------|
| 様式-1 (急)<br>土砂災害警戒区域 位置図 | 自然現象の種類 | 急傾斜地の崩壊       |
|                          | 箇所番号    | I-770         |
|                          | 箇所名     | 南金浦1号         |
|                          | 所在地     | 秋田県にかほ市金浦字南金浦 |

この地図は、国土地理院長の承認を得て、同院発行の数値地図200000(地図画像)及び数値地図25000(地図画像)を複製したものである。(承認番号 平 業複、第 号)

# 土砂災害警戒区域等の指定の公示に係る図書(その2)



0 25 50 100  
m

図中の数字は横断測線番号を示す

様式-2(急)

土砂災害警戒区域・土砂災害特別警戒区域  
区域図(その1)

土砂災害防止法施行令第二条の基準に該当する区域

土砂災害防止法  
施行令第三条の  
基準に該当する  
区域



土

縮尺

1:2,500

自然現象  
の種類

告示番号

告示年月日

急傾斜地の崩壊

第141号

平成25年3月29日

箇所番号

箇所名

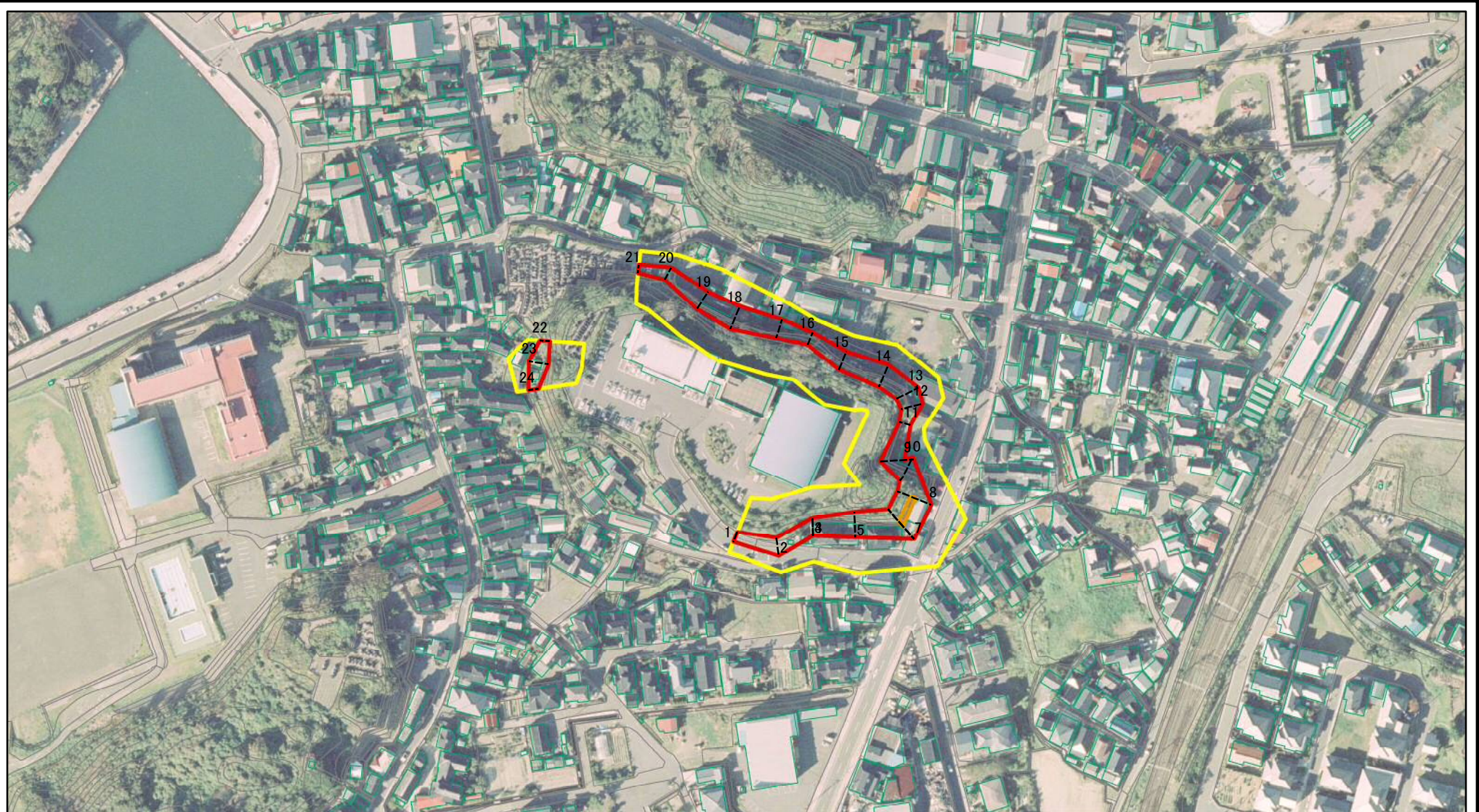
所在地

I-770

南金浦1号

秋田県にかほ市金浦字南金浦

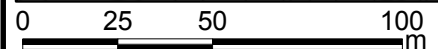
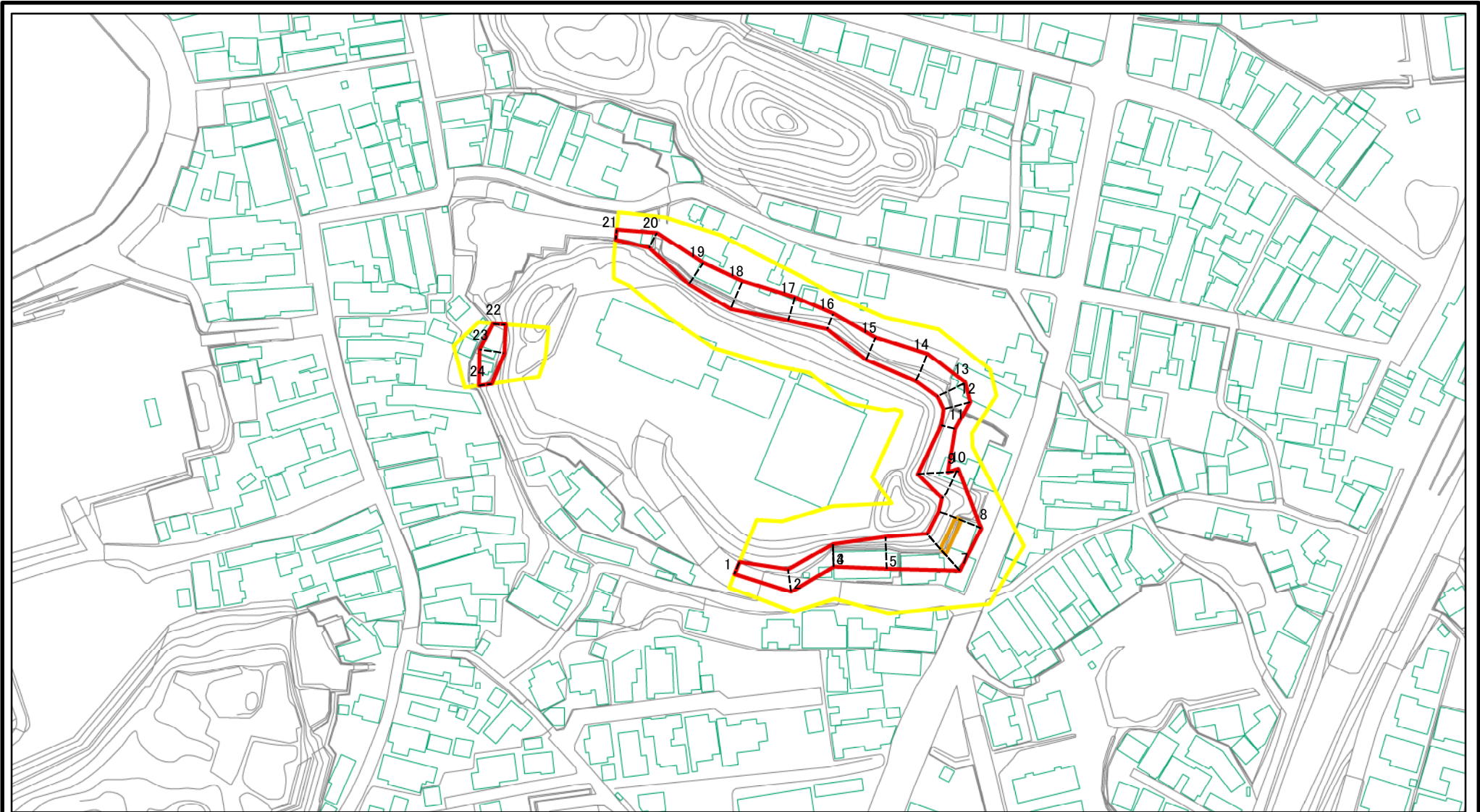
# 土砂災害警戒区域等の指定の公示に係る図書(その2)



図中の数字は横断測線番号を示す

|  |                         |  |                    |         |            |      |               |
|--|-------------------------|--|--------------------|---------|------------|------|---------------|
| 様式-2(急)<br>土砂災害警戒区域・土砂災害特別警戒区域<br>区域図(その1) | 土砂災害防止法施行令第二条の基準に該当する区域 |  | 土<br>縮尺<br>1:2,500 | 自然現象の種類 | 急傾斜地の崩壊    | 箇所番号 | I-770         |
|  | 土砂災害防止法施行令第三条の基準に該当する区域 |  |                    | 告示番号    | 第141号      | 箇所名  | 南金浦1号         |
|  | それ以外の区域                 |  |                    | 告示年月日   | 平成25年3月29日 | 所在地  | 秋田県にかほ市金浦字南金浦 |

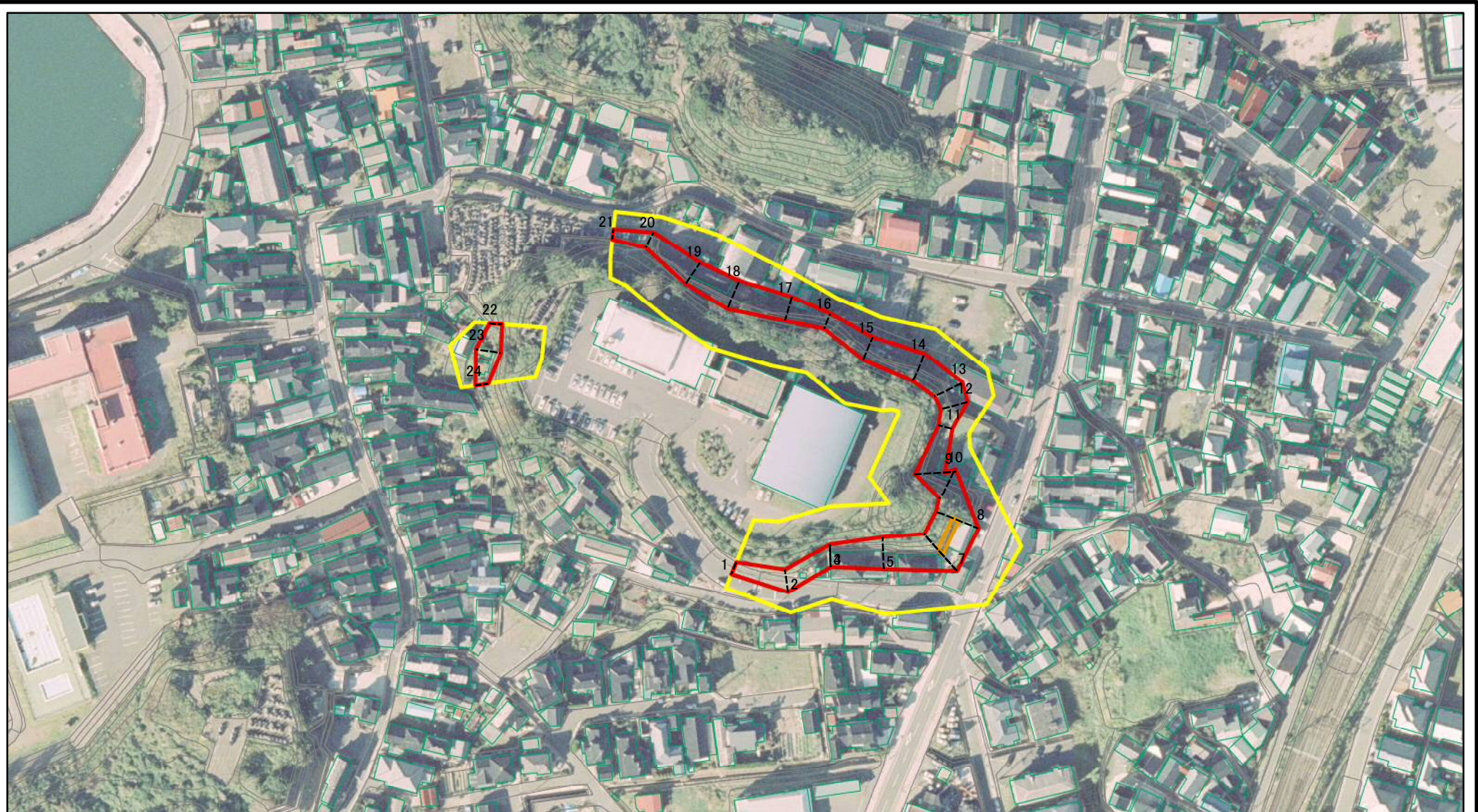
# 土砂災害警戒区域等の指定の公示に係る図書(その2-1)



図中の数字は横断測線番号を示す

|  |                         |  |                    |         |            |      |               |
|--|-------------------------|--|--------------------|---------|------------|------|---------------|
| 様式-2-1(急)<br>土砂災害警戒区域・土砂災害特別警戒区域<br>区域図(その2) | 土砂災害防止法施行令第二条の基準に該当する区域 |  | 土<br>縮尺<br>1:2,000 | 自然現象の種類 | 急傾斜地の崩壊    | 箇所番号 | I-770         |
|  | 土砂災害防止法施行令第三条の基準に該当する区域 |  |                    | 告示番号    | 第141号      | 箇所名  | 南金浦1号         |
|  | それ以外の区域                 |  |                    | 告示年月日   | 平成25年3月29日 | 所在地  | 秋田県にかほ市金浦字南金浦 |
|  |                         |  |                    |         |            |      |               |

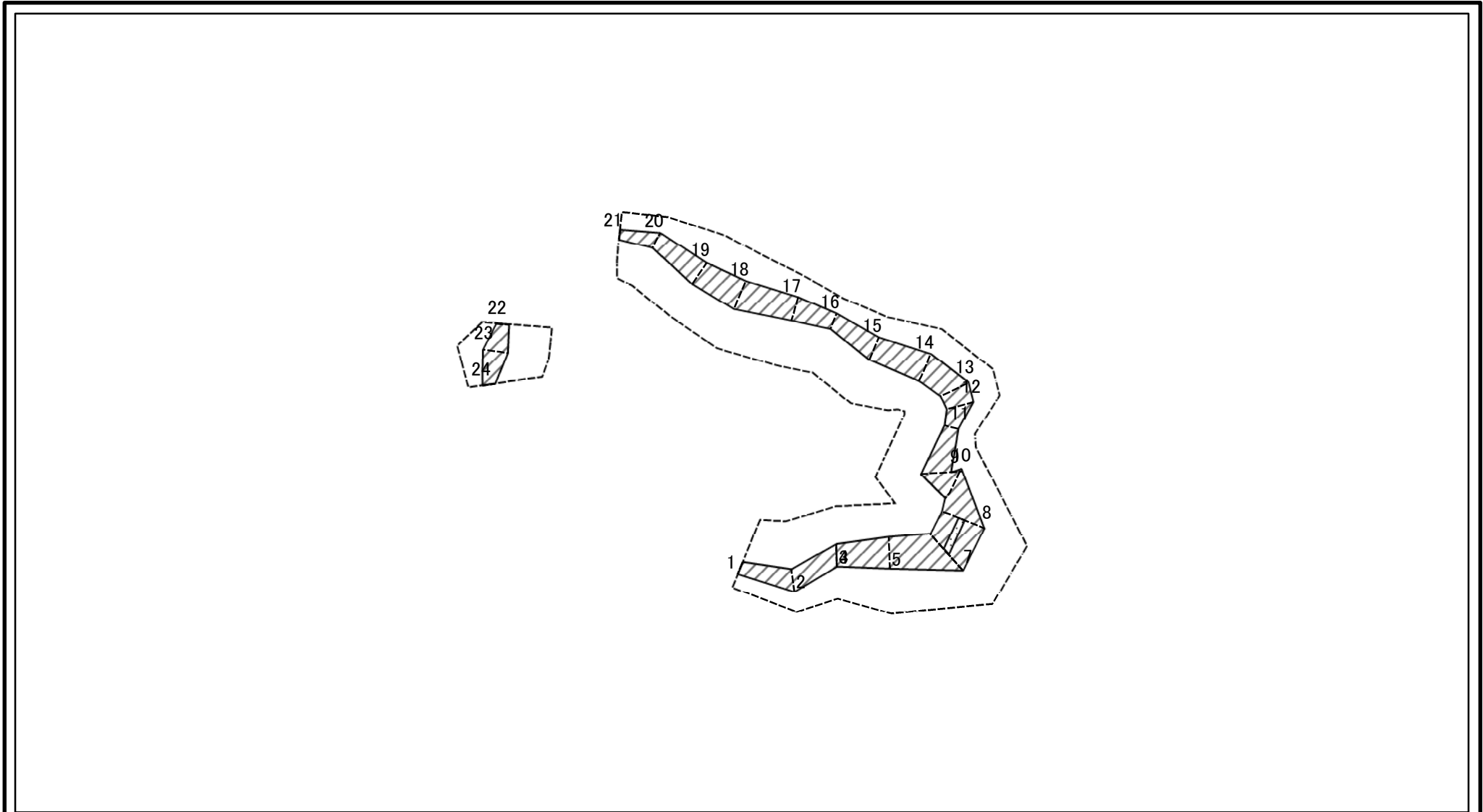
# 土砂災害警戒区域等の指定の公示に係る図書(その2-1)



図中の数字は横断測線番号を示す

|  |   |  |                    |         |            |      |               |  |
|--|---|--|--------------------|---------|------------|------|---------------|--|
| 様式-2-1(急)<br>土砂災害警戒区域・土砂災害特別警戒区域<br>区域図(その2) | 土砂災害防止法施行令第二条の基準に該当する区域                                   |  | 土<br>縮尺<br>1:2,000 | 自然現象の種類 | 急傾斜地の崩壊    | 箇所番号 | I-770         |  |
|  | 土砂災害防止法施行令第三条の基準に該当する区域                                   |  |                    | 告示番号    | 第141号      | 箇所名  | 南金浦1号         |  |
|  | 土砂等の(移動)高さが1m以下の場合、土砂等の移動による力が100kN/m <sup>2</sup> を超える区域 |  |                    | 告示年月日   | 平成25年3月29日 | 所在地  | 秋田県にかほ市金浦字南金浦 |  |
|  | 土砂等の堆積の高さが3mを超える区域  |  |                    |         |            |      |               |  |
| それ以外の区域                                      |   |  |                    |         |            |      |               |  |

# 土砂災害警戒区域等の指定の公示に係る図書(その2-2)



図中の数字は横断測線番号を示す

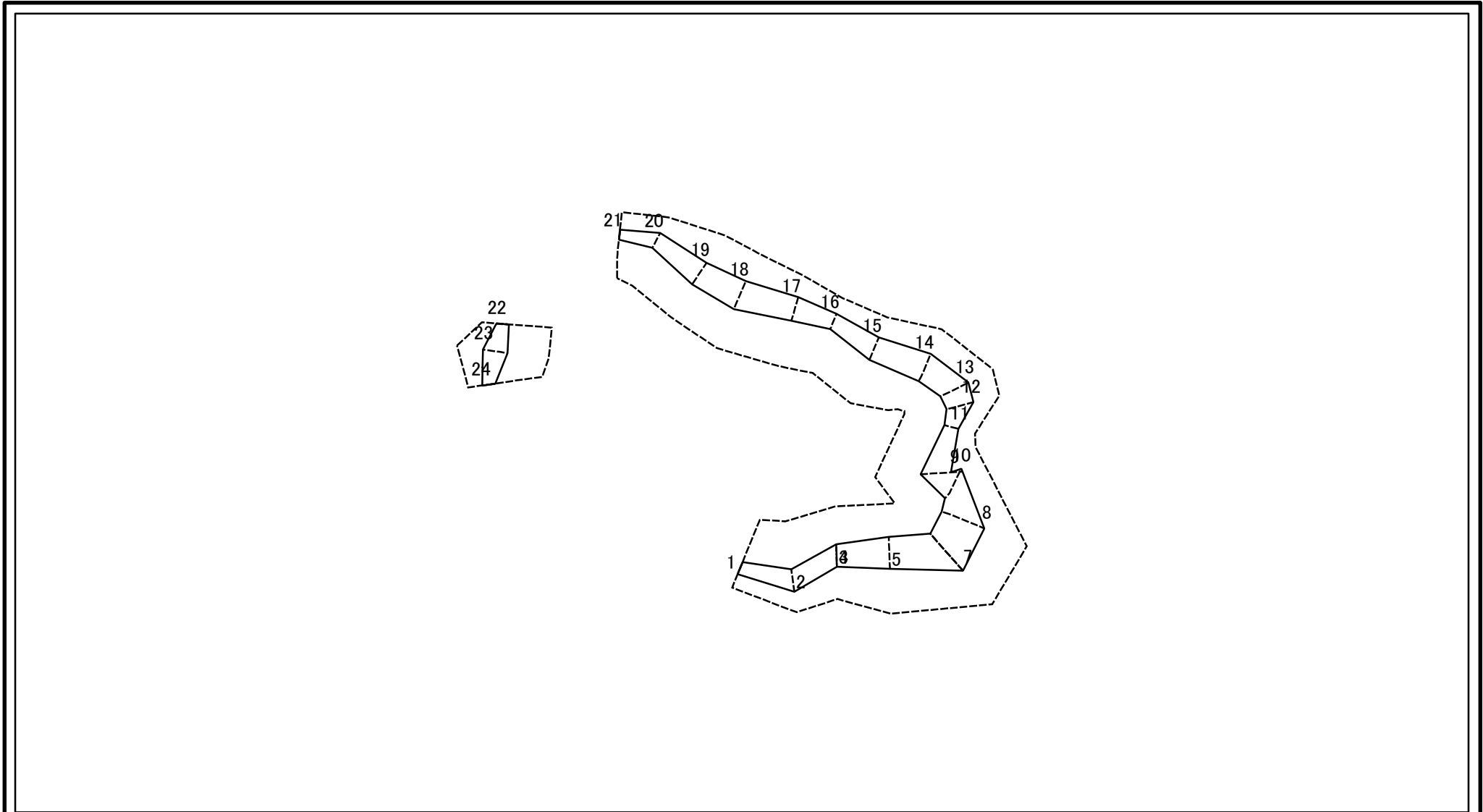
様式-2-2(急)  
土砂災害特別警戒区域の区域区分図  
(急傾斜地の崩壊に伴う土石等の移動により  
建築物の地上部に作用すると想定される力)

|                         |  |
|-------------------------|--|
| 土砂災害防止法施行令第二条の基準に該当する区域 |  |
| 土砂災害防止法施行令第三条の基準に該当する区域 |  |
| それ以外の区域                 |  |

|          |    |         |
|----------|----|---------|
| <b>土</b> | 縮尺 | 1:2,000 |
|----------|----|---------|

|         |            |      |               |
|---------|------------|------|---------------|
| 自然現象の種類 | 急傾斜地の崩壊    | 箇所番号 | I-770         |
| 告示番号    | 第141号      | 箇所名  | 南金浦1号         |
| 告示年月日   | 平成25年3月29日 | 所在地  | 秋田県にかほ市金浦字南金浦 |

# 土砂災害警戒区域等の指定の公示に係る図書(その2-3)



図中の数字は横断測線番号を示す

様式-2-3(急)  
土砂災害特別警戒区域の区域区分図  
(急傾斜地の崩壊に伴う土石等の堆積により  
建築物の地上部に作用すると想定される力)

|                         |  |                           |         |            |      |               |
|-------------------------|--|---------------------------|---------|------------|------|---------------|
| 土砂災害防止法施行令第二条の基準に該当する区域 |  | <b>±</b><br>縮尺<br>1:2,000 | 自然現象の種類 | 急傾斜地の崩壊    | 箇所番号 | I-770         |
| 土砂災害防止法施行令第三条の基準に該当する区域 |  |                           | 告示番号    | 第141号      | 箇所名  | 南金浦1号         |
| それ以外の区域                 |  |                           | 告示年月日   | 平成25年3月29日 | 所在地  | 秋田県にかほ市金浦字南金浦 |

## 土砂災害警戒区域等の指定の公示に係る図書(その3)

| 横断測線の区間 | 土石等の移動により建築物の地上部に作用すると想定される力                              |           |                                   |           | 土石等の堆積により建築物の地上部に作用すると想定される力      |           |                                   |           | 横断測線の区間 | 土石等の移動により建築物の地上部に作用すると想定される力                              |           |                                   |           | 土石等の堆積により建築物の地上部に作用すると想定される力      |           |                                   |           |
|---------|---|-----------|-----------------------------------|-----------|-----------------------------------|-----------|-----------------------------------|-----------|---------|---|-----------|-----------------------------------|-----------|-----------------------------------|-----------|-----------------------------------|-----------|
|         | 土石等の(移動)高さが1m以下の場合、土石等の移動による力が100kN/m <sup>2</sup> を超える区域 |           | それ以外の区域                           |           | 土石等の堆積の高さが3mを超える区域                |           | それ以外の区域                           |           |         | 土石等の(移動)高さが1m以下の場合、土石等の移動による力が100kN/m <sup>2</sup> を超える区域 |           | それ以外の区域                           |           | 土石等の堆積の高さが3mを超える区域                |           | それ以外の区域                           |           |
|         | 力の大きさのうち最大のもの(kN/m <sup>2</sup> )                         | 土石等の高さ(m) | 力の大きさのうち最大のもの(kN/m <sup>2</sup> ) | 土石等の高さ(m) | 力の大きさのうち最大のもの(kN/m <sup>2</sup> ) | 土石等の高さ(m) | 力の大きさのうち最大のもの(kN/m <sup>2</sup> ) | 土石等の高さ(m) |         | 力の大きさのうち最大のもの(kN/m <sup>2</sup> )                         | 土石等の高さ(m) | 力の大きさのうち最大のもの(kN/m <sup>2</sup> ) | 土石等の高さ(m) | 力の大きさのうち最大のもの(kN/m <sup>2</sup> ) | 土石等の高さ(m) | 力の大きさのうち最大のもの(kN/m <sup>2</sup> ) | 土石等の高さ(m) |
| 1 ~ 2   | -   | -         | 72.63                             | 1.00      | -                                 | -         | 8.88                              | 1.76      | ~       |   |           |                                   |           |                                   |           |                                   |           |
| 2 ~ 3   | -   | -         | 72.63                             | 1.00      | -                                 | -         | 11.15                             | 2.21      | ~       |   |           |                                   |           |                                   |           |                                   |           |
| 4 ~ 5   | -   | -         | 83.05                             | 1.00      | -                                 | -         | 11.15                             | 2.20      | ~       |   |           |                                   |           |                                   |           |                                   |           |
| 5 ~ 6   | -   | -         | 100.00                            | 1.00      | -                                 | -         | 11.12                             | 2.17      | ~       |   |           |                                   |           |                                   |           |                                   |           |
| 6 ~ 7   | 109.10  | 1.00      | 100.00                            | 1.00      | -                                 | -         | 10.98                             | 2.34      | ~       |   |           |                                   |           |                                   |           |                                   |           |
| 8 ~ 9   | -   | -         | 100.00                            | 1.00      | -                                 | -         | 11.83                             | 2.34      | ~       |   |           |                                   |           |                                   |           |                                   |           |
| 9 ~ 10  | -   | -         | 86.08                             | 1.00      | -                                 | -         | 8.84                              | 1.75      | ~       |   |           |                                   |           |                                   |           |                                   |           |
| 10 ~ 11 | -   | -         | 85.27                             | 1.00      | -                                 | -         | 9.90                              | 1.96      | ~       |   |           |                                   |           |                                   |           |                                   |           |
| 11 ~ 12 | -   | -         | 82.45                             | 1.00      | -                                 | -         | 9.90                              | 1.96      | ~       |   |           |                                   |           |                                   |           |                                   |           |
| 12 ~ 13 | -   | -         | 87.26                             | 1.00      | -                                 | -         | 9.58                              | 1.90      | ~       |   |           |                                   |           |                                   |           |                                   |           |
| 13 ~ 14 | -   | -         | 87.26                             | 1.00      | -                                 | -         | 9.12                              | 1.81      | ~       |   |           |                                   |           |                                   |           |                                   |           |
| 14 ~ 15 | -   | -         | 85.61                             | 1.00      | -                                 | -         | 9.12                              | 1.81      | ~       |   |           |                                   |           |                                   |           |                                   |           |
| 15 ~ 16 | -   | -         | 76.23                             | 1.00      | -                                 | -         | 8.59                              | 1.70      | ~       |   |           |                                   |           |                                   |           |                                   |           |
| 16 ~ 17 | -   | -         | 76.24                             | 1.00      | -                                 | -         | 8.59                              | 1.70      | ~       |   |           |                                   |           |                                   |           |                                   |           |
| 17 ~ 18 | -   | -         | 87.46                             | 1.00      | -                                 | -         | 9.66                              | 1.91      | ~       |   |           |                                   |           |                                   |           |                                   |           |
| 18 ~ 19 | -   | -         | 87.46                             | 1.00      | -                                 | -         | 10.73                             | 2.12      | ~       |   |           |                                   |           |                                   |           |                                   |           |
| 19 ~ 20 | -   | -         | 75.63                             | 1.00      | -                                 | -         | 10.73                             | 2.12      | ~       |   |           |                                   |           |                                   |           |                                   |           |
| 20 ~ 21 | -   | -         | 64.65                             | 1.00      | -                                 | -         | 10.95                             | 2.17      | ~       |   |           |                                   |           |                                   |           |                                   |           |
| 22 ~ 23 | -   | -         | 77.53                             | 1.00      | -                                 | -         | 9.94                              | 1.97      | ~       |   |           |                                   |           |                                   |           |                                   |           |
| 23 ~ 24 | -   | -         | 77.53                             | 1.00      | -                                 | -         | 9.94                              | 1.97      | ~       |   |           |                                   |           |                                   |           |                                   |           |
| ~       |   |           |                                   |           |                                   |           |                                   |           | ~       |   |           |                                   |           |                                   |           |                                   |           |
| ~       |   |           |                                   |           |                                   |           |                                   |           | ~       |   |           |                                   |           |                                   |           |                                   |           |
| ~       |   |           |                                   |           |                                   |           |                                   |           | ~       |   |           |                                   |           |                                   |           |                                   |           |
| ~       |   |           |                                   |           |                                   |           |                                   |           | ~       |   |           |                                   |           |                                   |           |                                   |           |
| ~       |   |           |                                   |           |                                   |           |                                   |           | ~       |   |           |                                   |           |                                   |           |                                   |           |

|                                      |         |            |      |               |
|--------------------------------------|---------|------------|------|---------------|
| 様式-3(急)<br><br>建築物の構造の規制に必要な衝撃に関する事項 | 自然現象の種類 | 急傾斜地の崩壊    | 箇所番号 | I-770         |
|                                      | 告示番号    | 第141号      | 箇所名  | 南金浦1号         |
|                                      | 告示年月日   | 平成25年3月29日 | 所在地  | 秋田県にかほ市金浦字南金浦 |