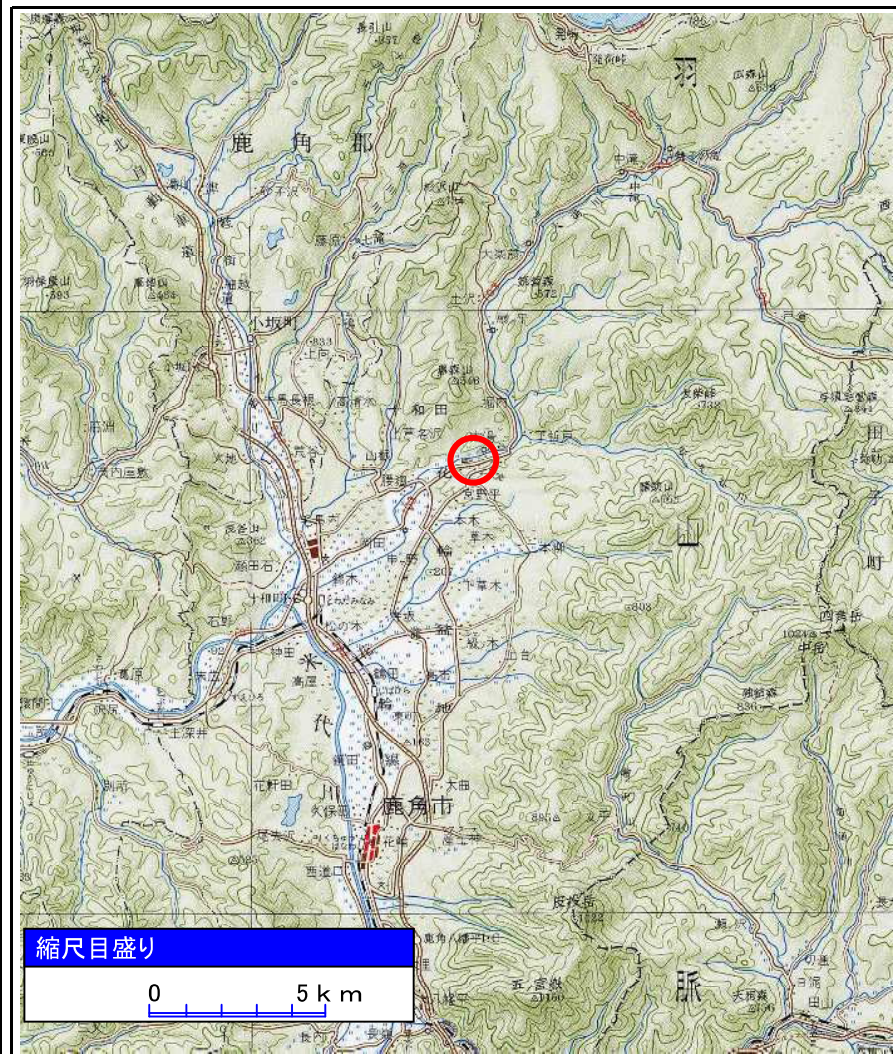
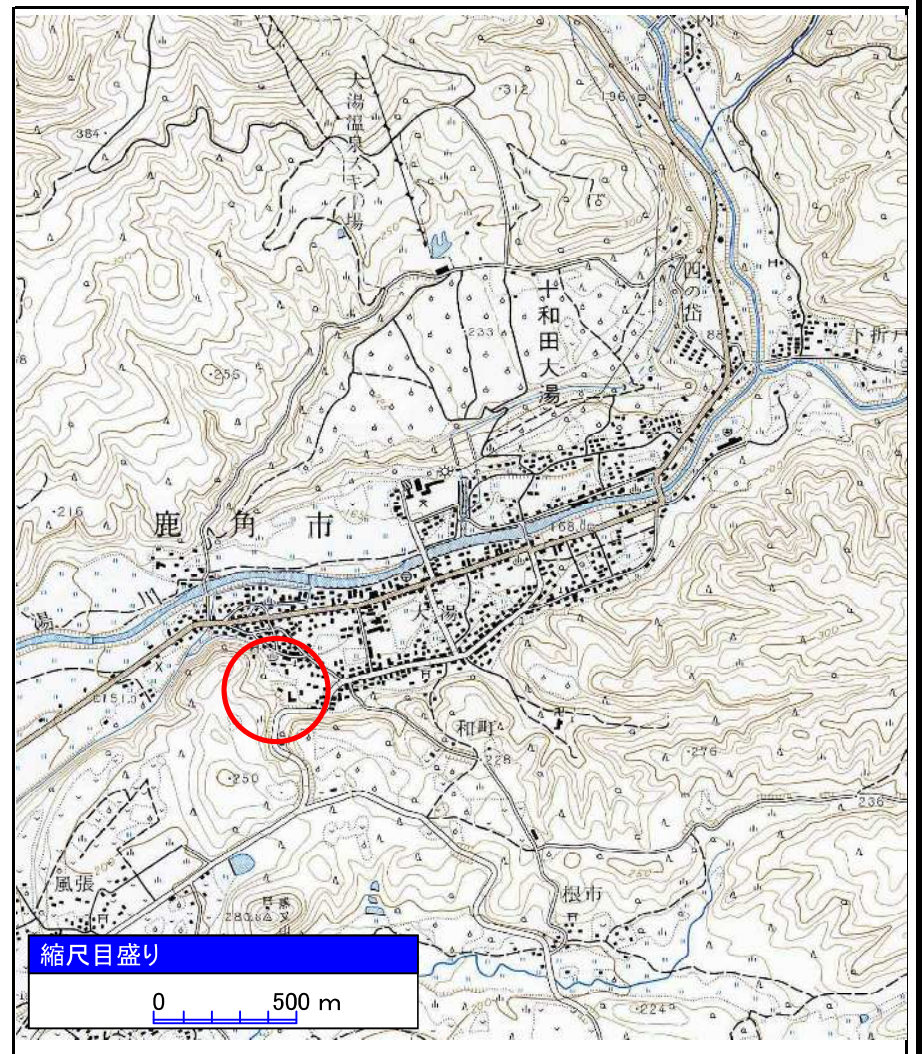


土砂災害警戒区域等の指定の公示に係る図書(その1)



(1/200,000)



(1/25,000)

様式-1(急)

土砂災害警戒区域・土砂災害特別警戒区域
位置図

自然現象の種類

急傾斜地の崩壊

箇所番号

I-11-3

箇所名

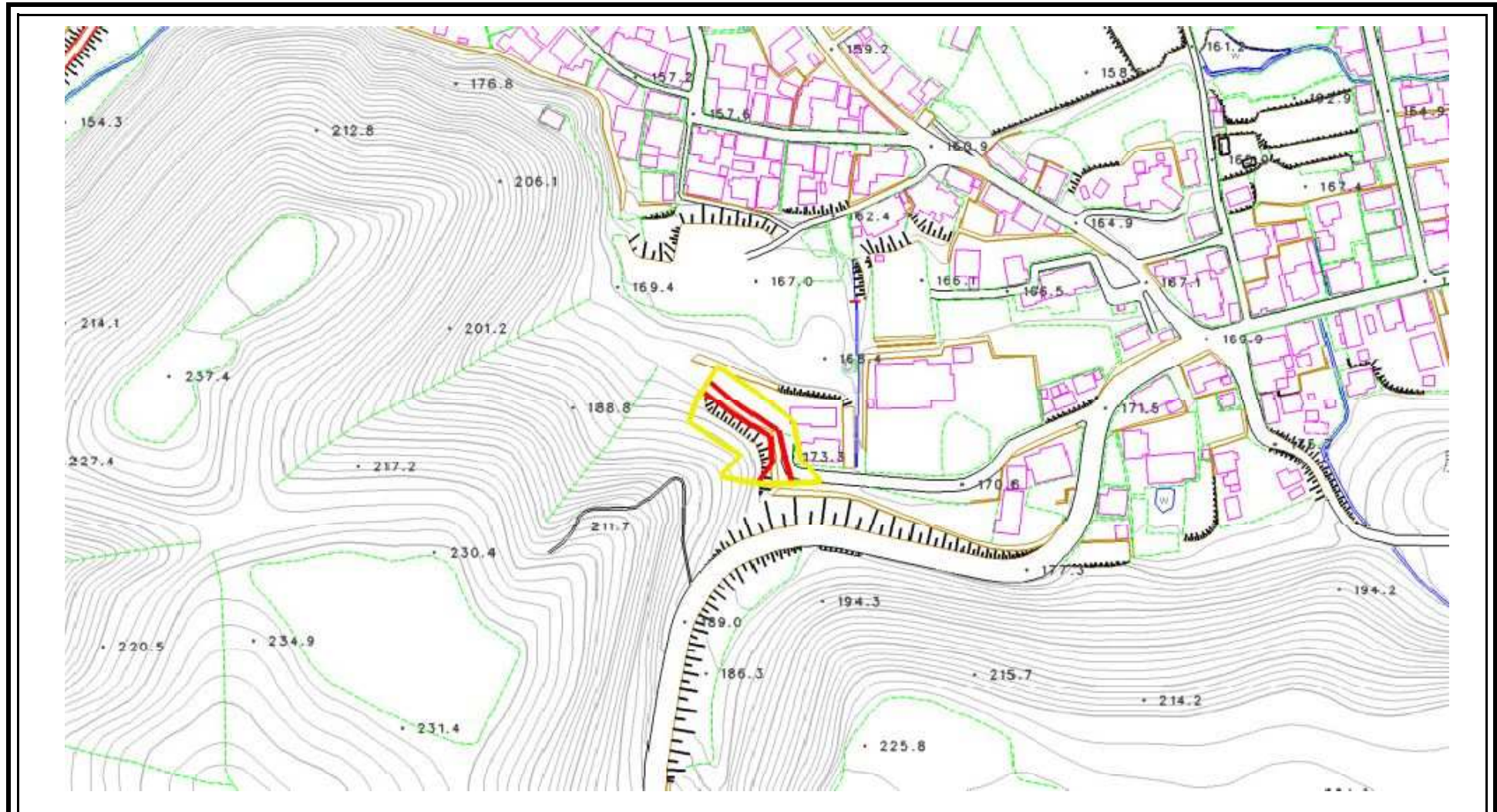
大湯2号-3

所在地

秋田県鹿角市十和田大湯字下ノ湯

この地図は、国土地理院長の承認を得て、同院発行の1/200,000地勢図、1/25,000地形図を複製したものです。(承認番号 平16東複第232号)

土砂災害警戒区域等の指定の公示に係る図書(その2)



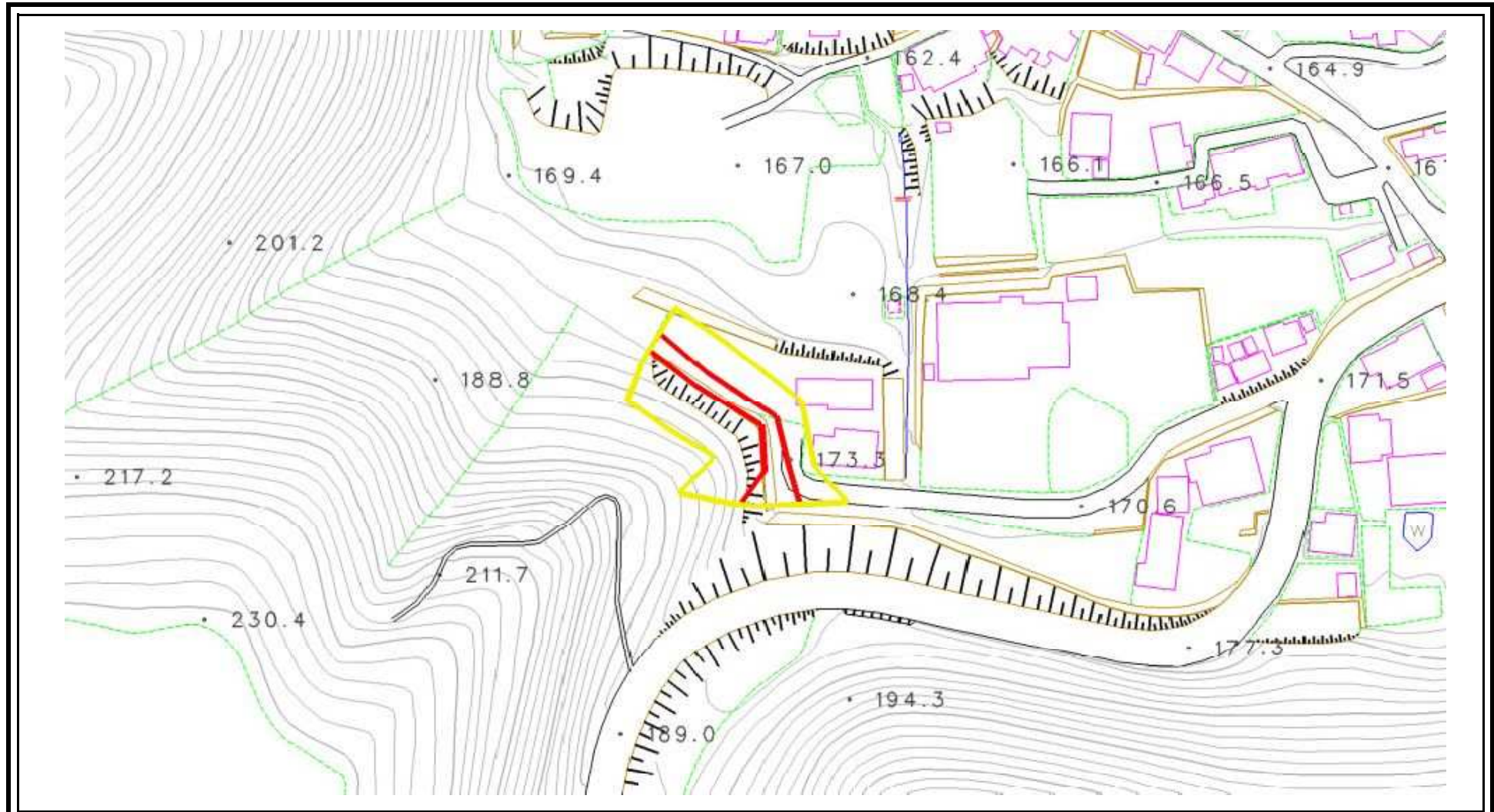
様式-2(急) 土砂災害警戒区域・土砂災害特別警戒区域 区域図(その2)	土砂災害防止法施行令第二条の基準に該当する区域		N 縮尺 1:2,500	自然現象の 種類	急傾斜地の崩壊	箇所番号	I-11-3	
	土砂災害防止法 施行令第三条の 基準に該当する 区域	土石等の(移動)高さが1m以下の場合、 土石等の移動による力が100kN/m ² を越える区域 土石等の堆積の高さが3mを越える それ以外の区域		 	告示番号	第295号	箇所名	大湯2号-3
					告示年月日	令和2年6月30日	所在地	秋田県鹿角市十和田大湯字下ノ湯

土砂災害警戒区域等の指定の公示に係る図書(その2)



様式-2(急) 土砂災害警戒区域・土砂災害特別警戒区域 区域図(その2)	土砂災害防止法施行令第二条の基準に該当する区域		N 縮尺 1:2,500	自然現象の種類	急傾斜地の崩壊	箇所番号	I-11-3
	土砂災害防止法施行令第三条の基準に該当する区域			告示番号	第295号	箇所名	大湯2号-3
	土砂災害特別警戒区域			告示年月日	令和2年6月30日	所在地	秋田県鹿角市十和田大湯字下ノ湯

土砂災害警戒区域等の指定の公示に係る図書(その2-1)



様式-2-1(急) 土砂災害警戒区域・土砂災害特別警戒区域 区域図(その2-1)	土砂災害防止法施行令第二条の基準に該当する区域		縮尺 1:1,500	自然現象の 種類	急傾斜地の崩壊	箇所番号	I-11-3
	土砂災害防止法 施行令第三条の 基準に該当する 区域			告示番号	第295号	箇所名	大湯2号-3
	土砂等の(移動)高さが1m以下の場合、 土砂等の移動による力が100KN/m2を越える区域 土砂等の堆積の高さが3mを越える区域 それ以外の区域			告示年月日	令和2年6月30日	所在地	秋田県鹿角市十和田 大湯字下ノ湯

土砂災害警戒区域等の指定の公示に係る図書(その2-1)



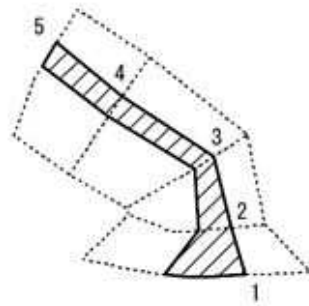
様式-2-1(急)
土砂災害警戒区域・土砂災害特別警戒区域
区域図(その2-1)

土砂災害防止法施行令第二条の基準に該当する区域	
土砂災害防止法 施行令第三条の 基準に該当する 区域	
土砂等の(移動)高さが1m以下の場合、 土砂等の移動による力が100KN/m2を越える区域 土砂等の堆積の高さが3mを越える区域 それ以外の区域	

	縮尺 1:1,500

自然現象の 種類	急傾斜地の崩壊	箇所番号	I-11-3
告示番号	第295号	箇所名	大湯2号-3
告示年月日	令和2年6月30日	所在地	秋田県鹿角市十和田 大湯字下ノ湯

土砂災害警戒区域等の指定の公示に係る図書(その2-2)



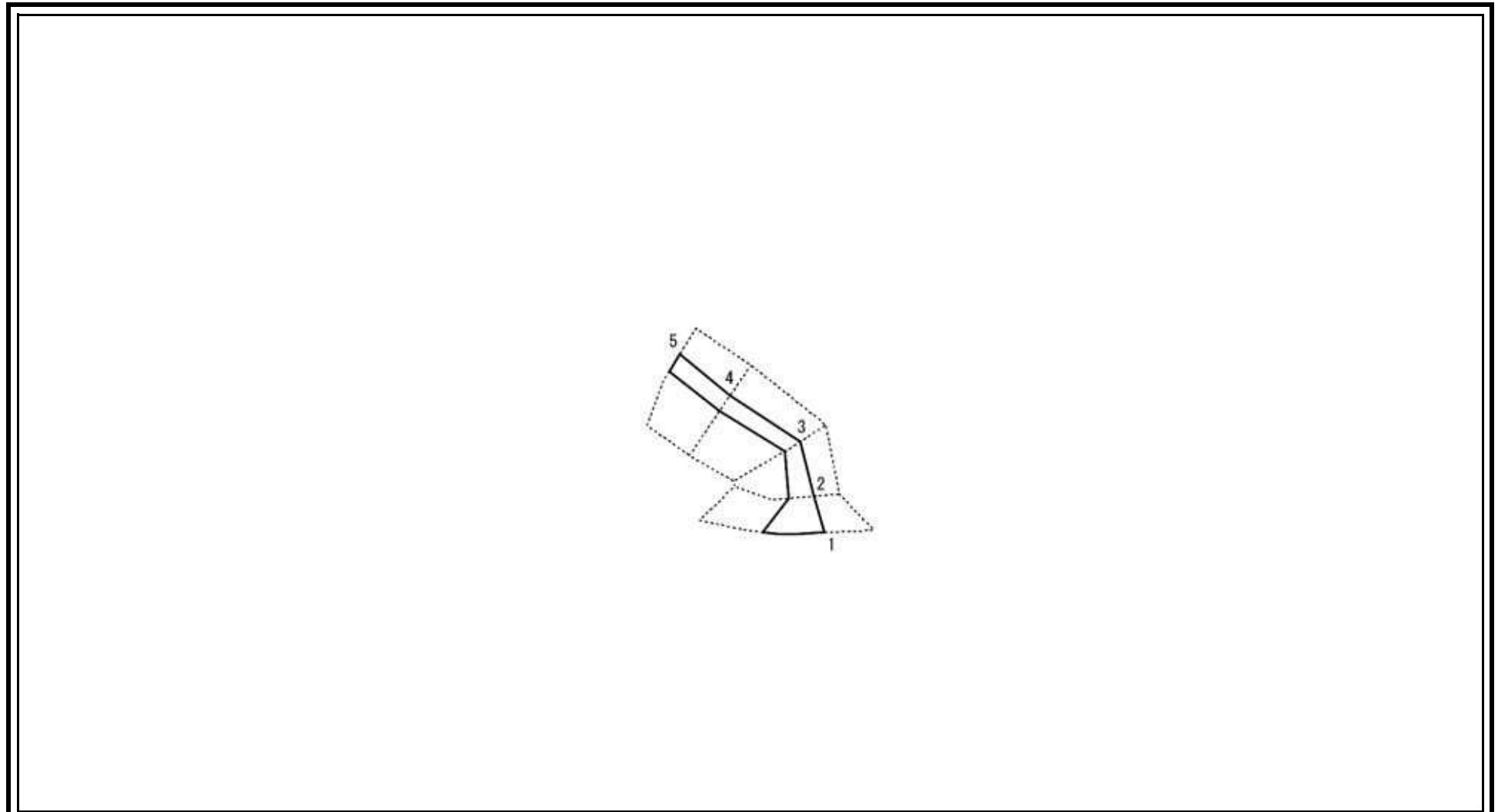
様式-2-2(急)
土砂災害警戒区域の区域区分図
(急傾斜地の崩壊に伴う土石等の移動により
建築物の地上部に作用すると想定される力)

土砂災害防止法施行令第二条の基準に該当する区域	
土砂災害防止法 施行令第三条の 基準に該当する 区域	
それ以外の区域	

N
縮尺
1:1,500

自然現象の 種類	急傾斜地の崩壊	箇所番号	I-11-3
告示番号	第295号	箇所名	大湯2号-3
告示年月日	令和2年6月30日	所在地	秋田県鹿角市十和田大湯字下ノ湯

土砂災害警戒区域等の指定の公示に係る図書(その2-3)



様式-2-3(急) 土砂災害警戒区域の区域区分図 (急傾斜地の崩壊に伴う土石等の堆積により 建築物の地上部に作用すると想定される力)	土砂災害防止法施行令第二条の基準に該当する区域		N 縮尺 1:1,500	自然現象の種類	急傾斜地の崩壊	箇所番号	I-11-3
	土砂災害防止法施行令第三条の基準に該当する区域			告示番号	第295号	箇所名	大湯2号-3
	それ以外の区域			告示年月日	令和2年6月30日	所在地	秋田県鹿角市十和田大湯字下の湯

土砂災害警戒区域等の指定の公示に係る図書(その3)

横断測線の区間	土石等の移動により建築物の地上部に作用すると想定される力				土石等の堆積により建築物の地上部に作用すると想定される力				横断測線の区間	土石等の移動により建築物の地上部に作用すると想定される力				土石等の堆積により建築物の地上部に作用すると想定される力			
	土石等の(移動)高さが1m以下の場合、土石等の移動による力が100kN/m ² を超える区域		それ以外の区域		土石等の堆積の高さが3mを超える区域		それ以外の区域			土石等の(移動)高さが1m以下の場合、土石等の移動による力が100kN/m ² を超える区域		それ以外の区域		土石等の堆積の高さが3mを超える区域		それ以外の区域	
	力の大きさのうち最大のもの(kN/m ²)	土石等の高さ(m)	力の大きさのうち最大のもの(kN/m ²)	土石等の高さ(m)	力の大きさのうち最大のもの(kN/m ²)	土石等の高さ(m)	力の大きさのうち最大のもの(kN/m ²)	土石等の高さ(m)		力の大きさのうち最大のもの(kN/m ²)	土石等の高さ(m)	力の大きさのうち最大のもの(kN/m ²)	土石等の高さ(m)	力の大きさのうち最大のもの(kN/m ²)	土石等の高さ(m)	力の大きさのうち最大のもの(kN/m ²)	土石等の高さ(m)
1 ~ 2	-	-	96.30	1.00	-	-	10.30	2.00	~								
2 ~ 3	-	-	64.10	1.00	-	-	9.80	1.90	~								
3 ~ 4	-	-	63.70	1.00	-	-	10.00	2.00	~								
4 ~ 5	-	-	51.80	1.00	-	-	11.60	2.30	~								
5 ~	-	-	62.10	1.00	-	-	10.40	2.10	~								
~									~								
~									~								
~									~								
~									~								
~									~								
~									~								
~									~								
~									~								
~									~								
~									~								
~									~								
~									~								
~									~								
~									~								
~									~								
~									~								
~									~								
~									~								
~									~								
~									~								
~									~								
~									~								
~									~								
~									~								
~									~								

様式-3(急) 建築物の構造の規制に必要な衝撃に関する事項	自然現象の種類	急傾斜地の崩壊	箇所番号	I-11-3
	告示番号	第295号	箇所名	大湯2号-3
	告示年月日	令和2年6月30日	所在地	秋田県鹿角市十和田大湯字下ノ湯