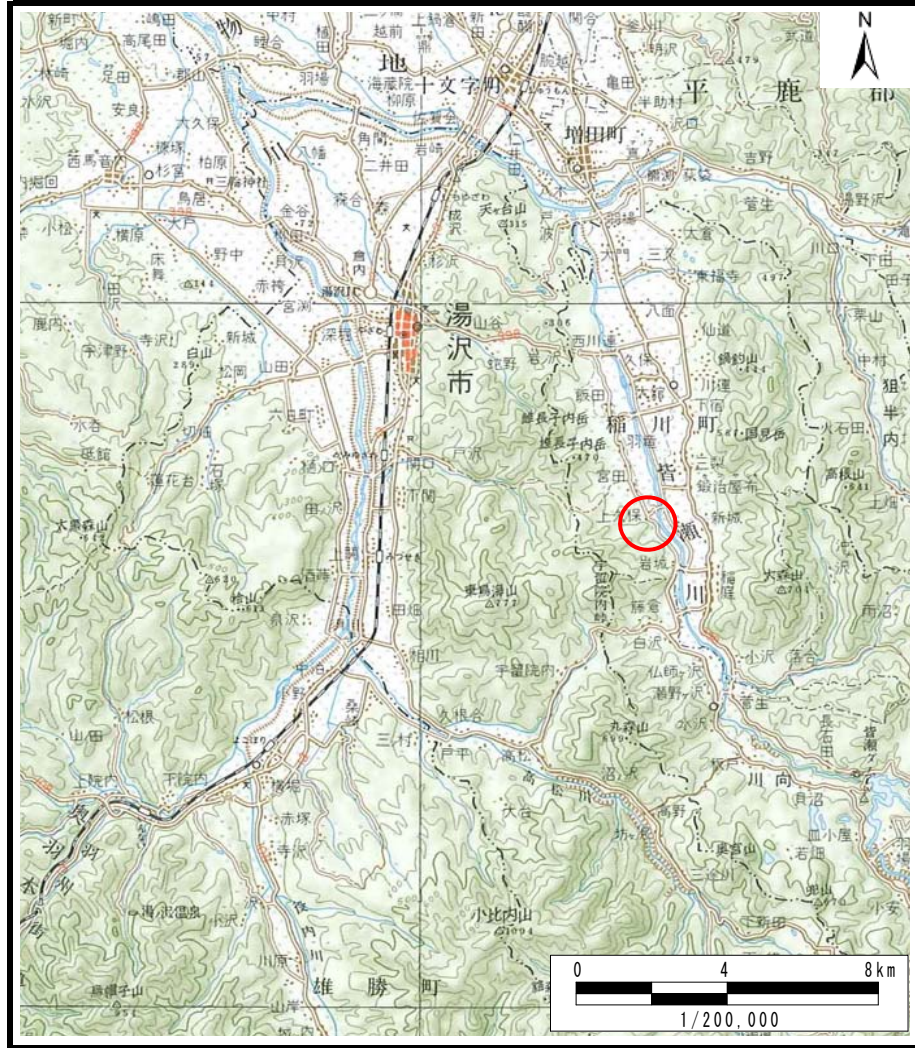
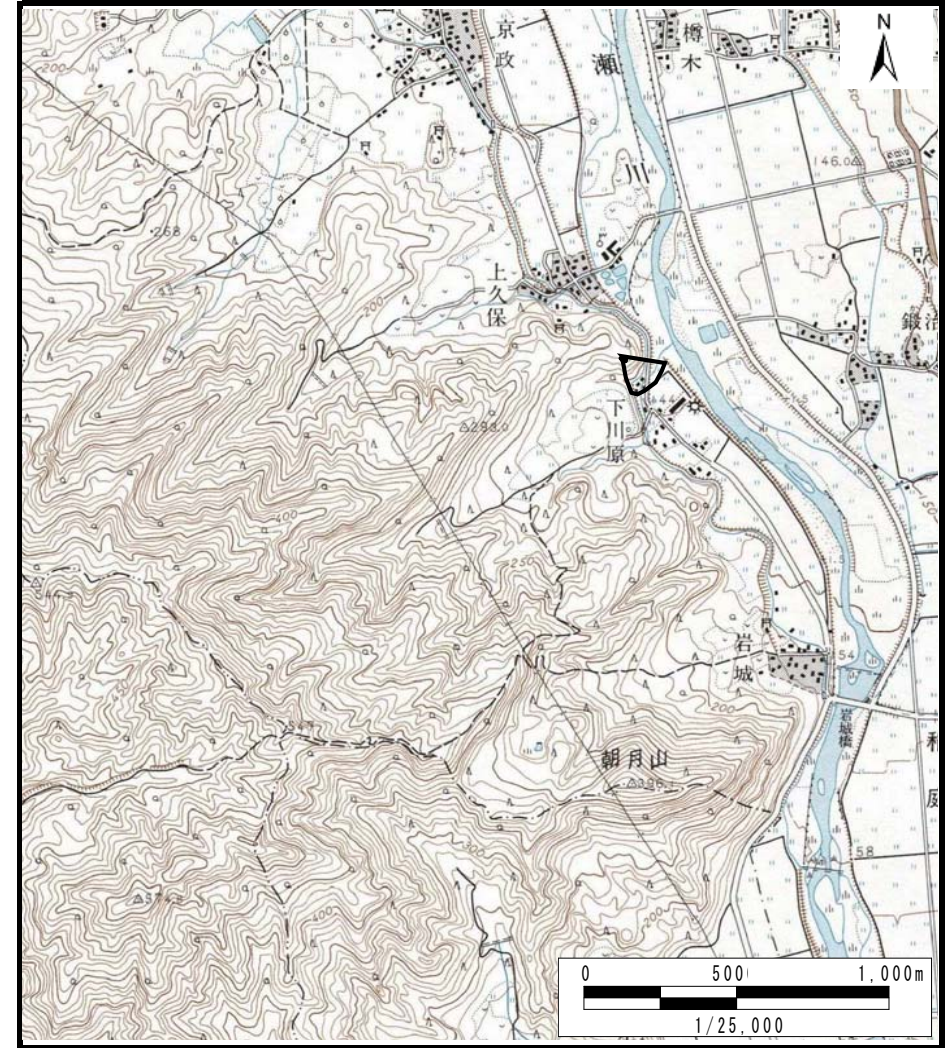


土砂災害警戒区域等の指定の公示に係る図書（その1）



(1/200,000)



(1/25,000)

様式-1 (急)
土砂災害警戒区域・土砂災害特別警戒区域 位置図

自然現象の種類	急傾斜地の崩壊
箇所番号	I-984-2
箇所名	下川原-2
所在地	湯沢市稲庭町字下川原及び玉ヶ沢

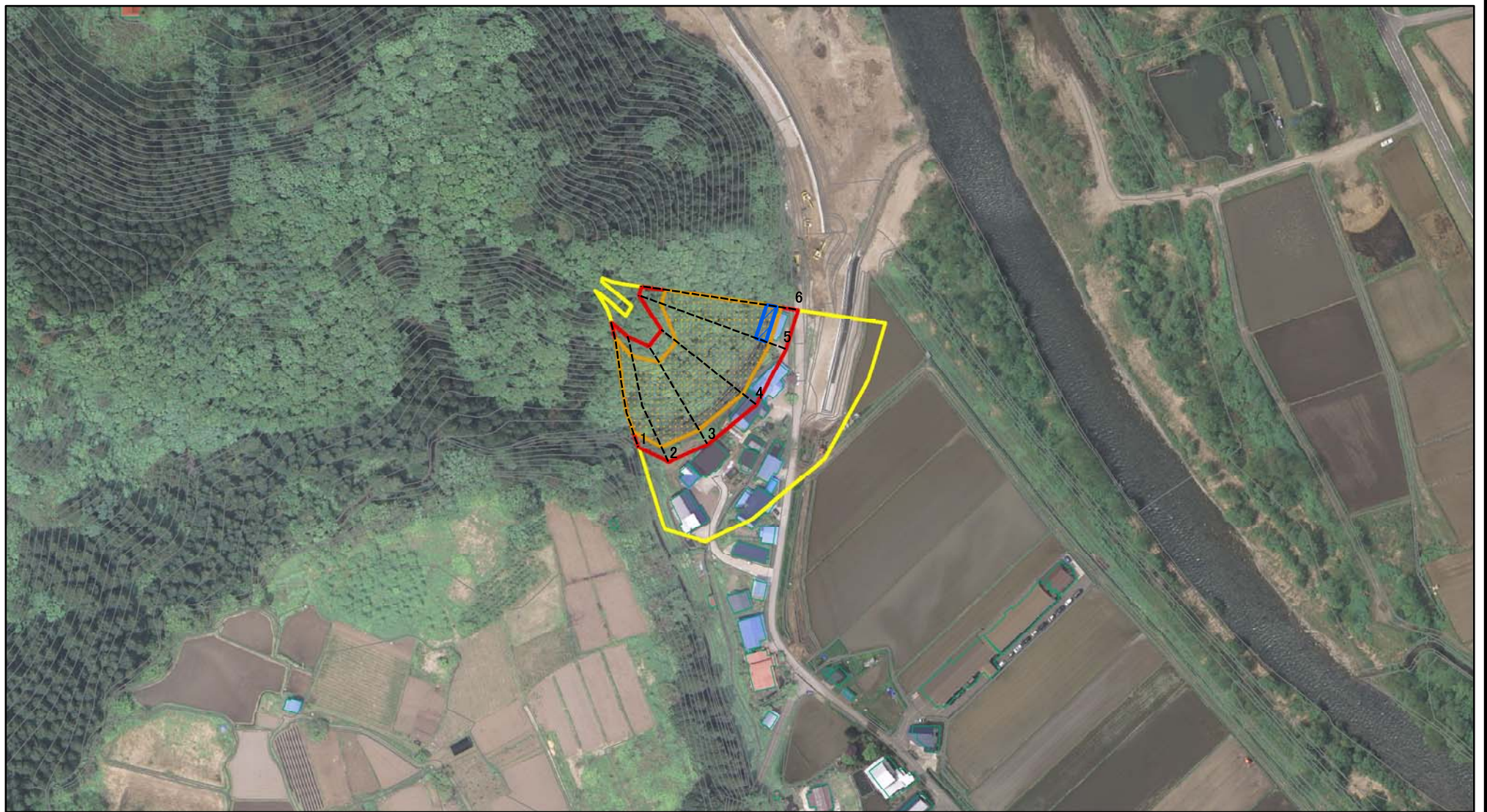
土砂災害警戒区域等の指定の公示に係る図書(その2)



図中の数字は横断測線番号を示す

様式-2(急) 土砂災害警戒区域・土砂災害特別警戒区域 区域図(その1)	土砂災害防止法施行令第二条の基準に該当する区域		 縮尺 1:2,500	自然現象の種類	急傾斜地の崩壊	箇所番号	I-984-2
	土砂災害防止法施行令第三条の基準に該当する区域			告示番号	第142号	箇所名	下川原-2
	土砂等の(移動)高さが1m以下の場合、土砂等の移動による力が100kN/mを超える区域			告示年月日	平成27年3月31日	所在地	湯沢市稲庭町字下川原及び玉ヶ沢
	土砂等の堆積の高さが3mを超える区域			それ以外の区域			

土砂災害警戒区域等の指定の公示に係る図書(その2)



0 25 50 100
m

図中の数字は横断測線番号を示す

様式-2(急)
土砂災害警戒区域・土砂災害特別警戒区域
区域図(その1)

土砂災害防止法施行令第二条の基準に該当する区域	
土砂災害防止法 施行令第三条の 基準に該当する 区域	
土砂等の(移動)高さが1m以下の場合、 土砂等の移動による力が100kN/mを超える区域	
土砂等の堆積の高さが3mを超える区域	
それ以外の区域	

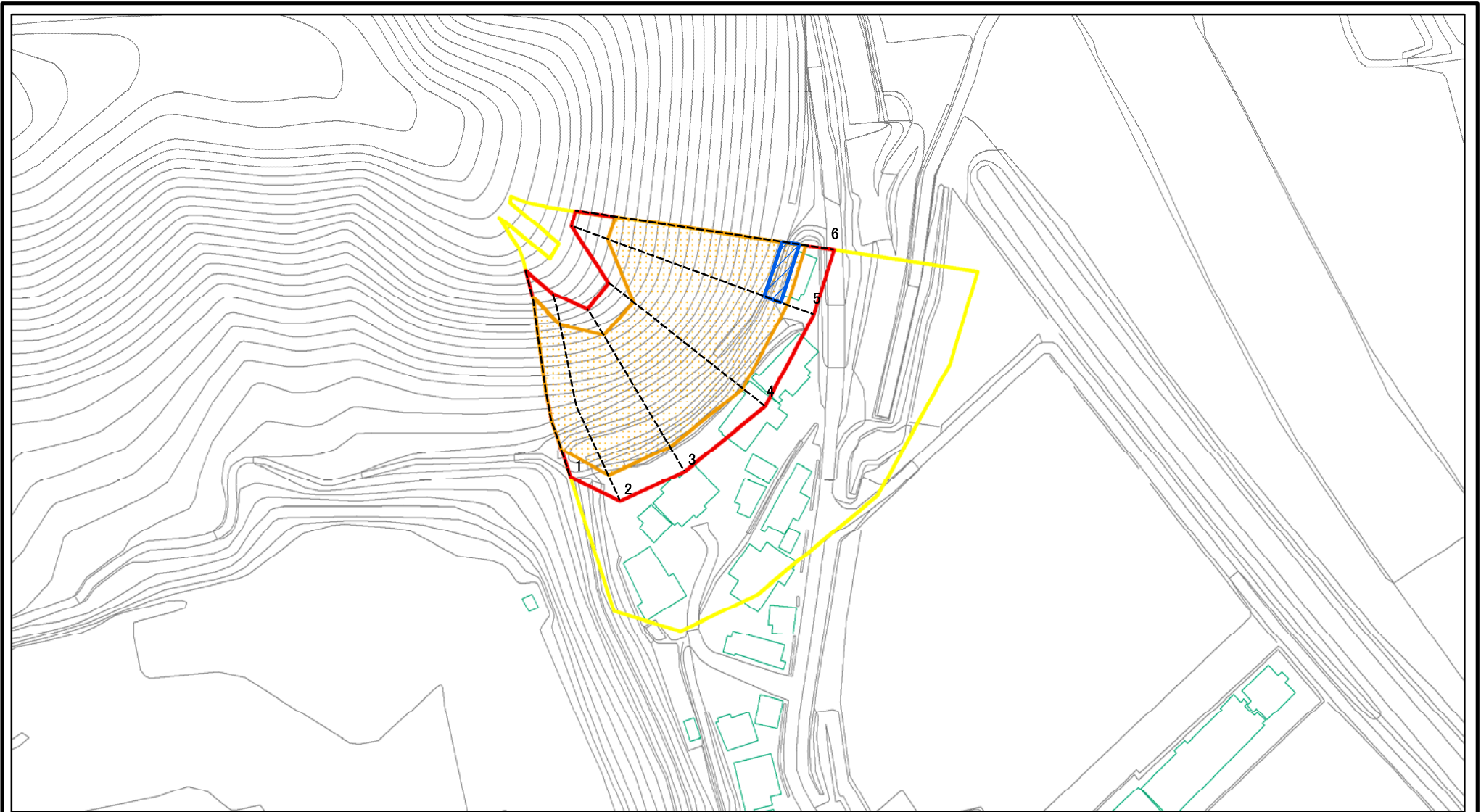
縮尺
1:2,500



自然現象 の種類	急傾斜地の崩壊
告示番号	第142号
告示年月日	平成27年3月31日

箇所番号	I-984-2
箇所名	下川原-2
所在地	湯沢市稲庭町字下川原及び 玉ヶ沢

土砂災害警戒区域等の指定の公示に係る図書(その2-1)



0 25 50 100 m

図中の数字は横断測線番号を示す

様式-2-1(急)

土砂災害警戒区域・土砂災害特別警戒区域

区域図(その2)

土砂災害防止法施行令第二条の基準に該当する区域



自然現象の種類

急傾斜地の崩壊

箇所番号

I-984-2

土砂災害防止法施行令第三条の基準に該当する区域
土石等の(移動)高さが1m以下の場合、土石等の移動による力が100kN/mを超える区域



告示番号

第142号

箇所名

下川原-2

土石等の堆積の高さが3mを超える区域
それ以外の区域



縮尺

告示年月日

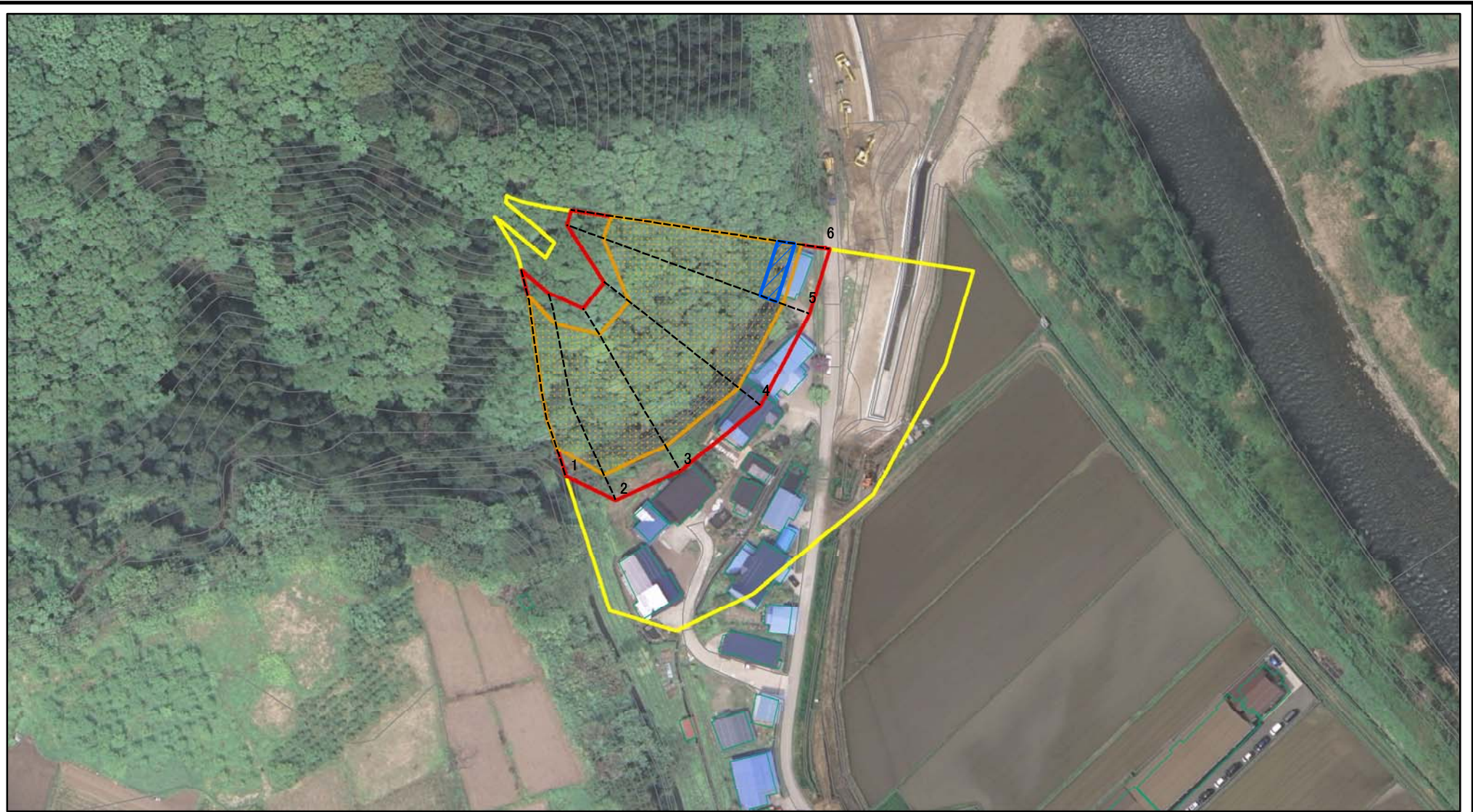
平成27年3月31日

所在地

湯沢市稲庭町字下川原及び玉ヶ沢

1:1,500

土砂災害警戒区域等の指定の公示に係る図書(その2-1)



図中の数字は横断測線番号を示す

様式-2-1(急)

土砂災害警戒区域・土砂災害特別警戒区域

区域図(その2)

土砂災害防止法施行令第二条の基準に該当する区域



自然現象の種類

急傾斜地の崩壊

箇所番号

I-984-2

土砂災害防止法施行令第三条の基準に該当する区域



縮尺

告示番号

第142号

箇所名

下川原-2

それ以外の区域



1:1,500

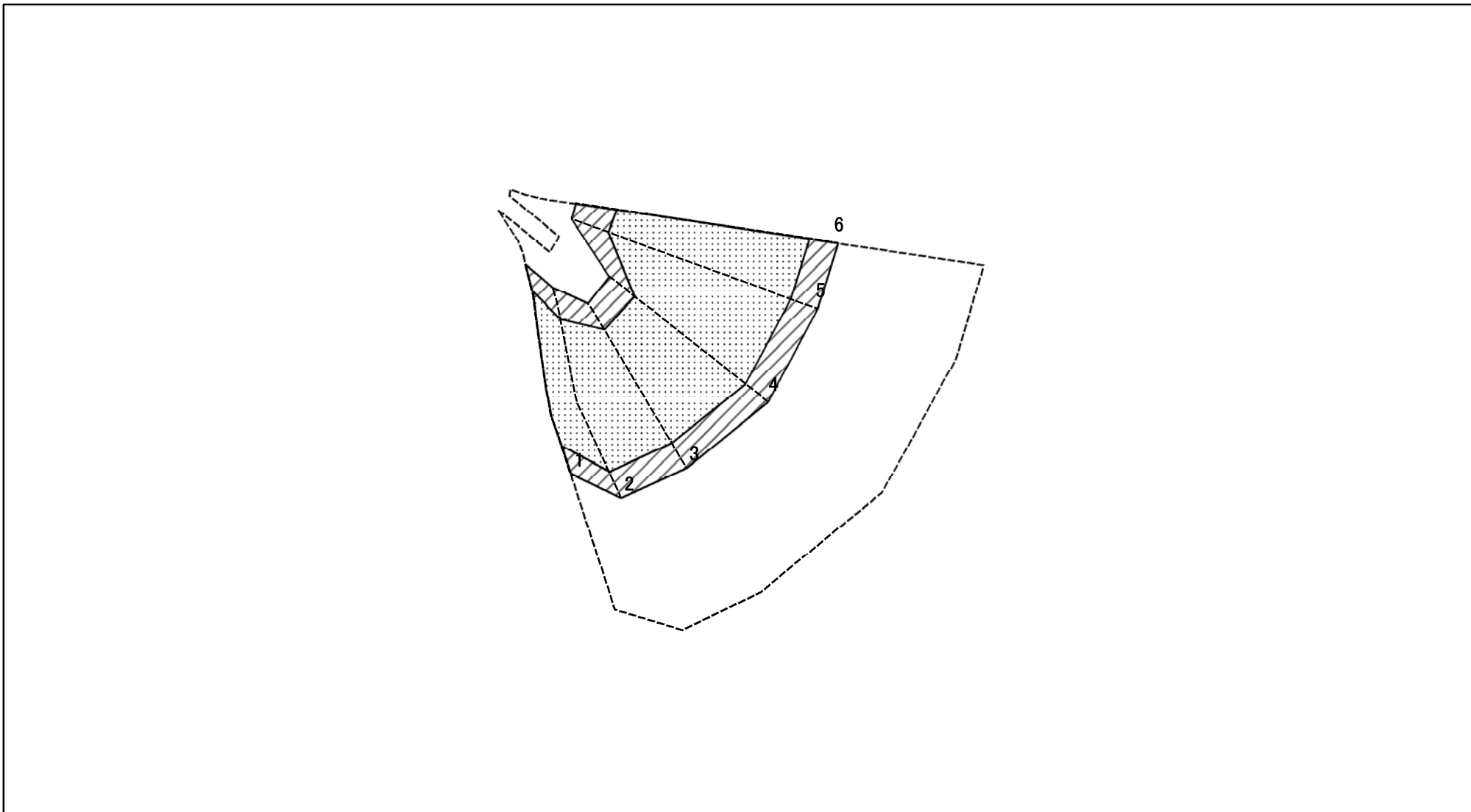
告示年月日

平成27年3月31日

所在地

湯沢市稲庭町下川原及び玉ヶ沢

土砂災害警戒区域等の指定の公示に係る図書(その2-2)



0 25 50 100 m

図中の数字は横断測線番号を示す

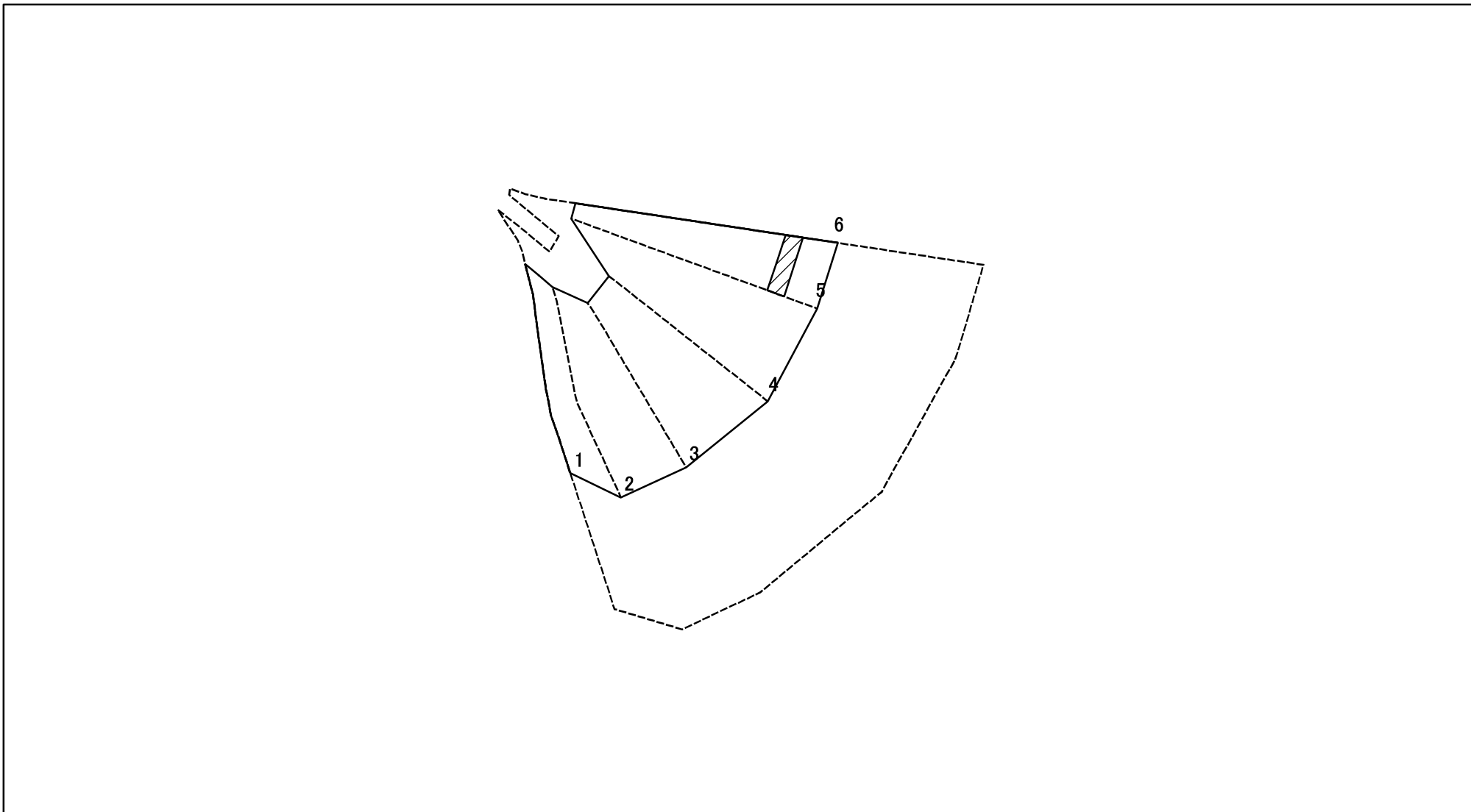
様式-2-2(急)
土砂災害特別警戒区域の区域区分図
(急傾斜地の崩壊に伴う土石等の移動により
建築物の地上部に作用すると想定される力)

土砂災害防止法施行令第二条の基準に該当する区域	
土砂災害防止法施行令第三条の基準に該当する区域	
それ以外の区域	

N
縮尺
1:1,500

自然現象の種類	急傾斜地の崩壊	箇所番号	I-984-2
告示番号	第142号	箇所名	下川原-2
告示年月日	平成27年3月31日	所在地	湯沢市稲庭町字下川原及び玉ヶ沢

土砂災害警戒区域等の指定の公示に係る図書(その2-3)



図中の数字は横断測線番号を示す

様式-2-3(急)
土砂災害特別警戒区域の区域区分図
(急傾斜地の崩壊に伴う土石等の堆積により
建築物の地上部に作用すると想定される力)

土砂災害防止法施行令第二条の基準に該当する区域	
土砂災害防止法施行令第三条の基準に該当する区域	
それ以外の区域	

N
縮尺
1:1,500

自然現象の種類	急傾斜地の崩壊
告示番号	第142号
告示年月日	平成27年3月31日

箇所番号	I-984-2
箇所名	下川原-2
所在地	湯沢市稲庭町字下川原及び玉ヶ沢

