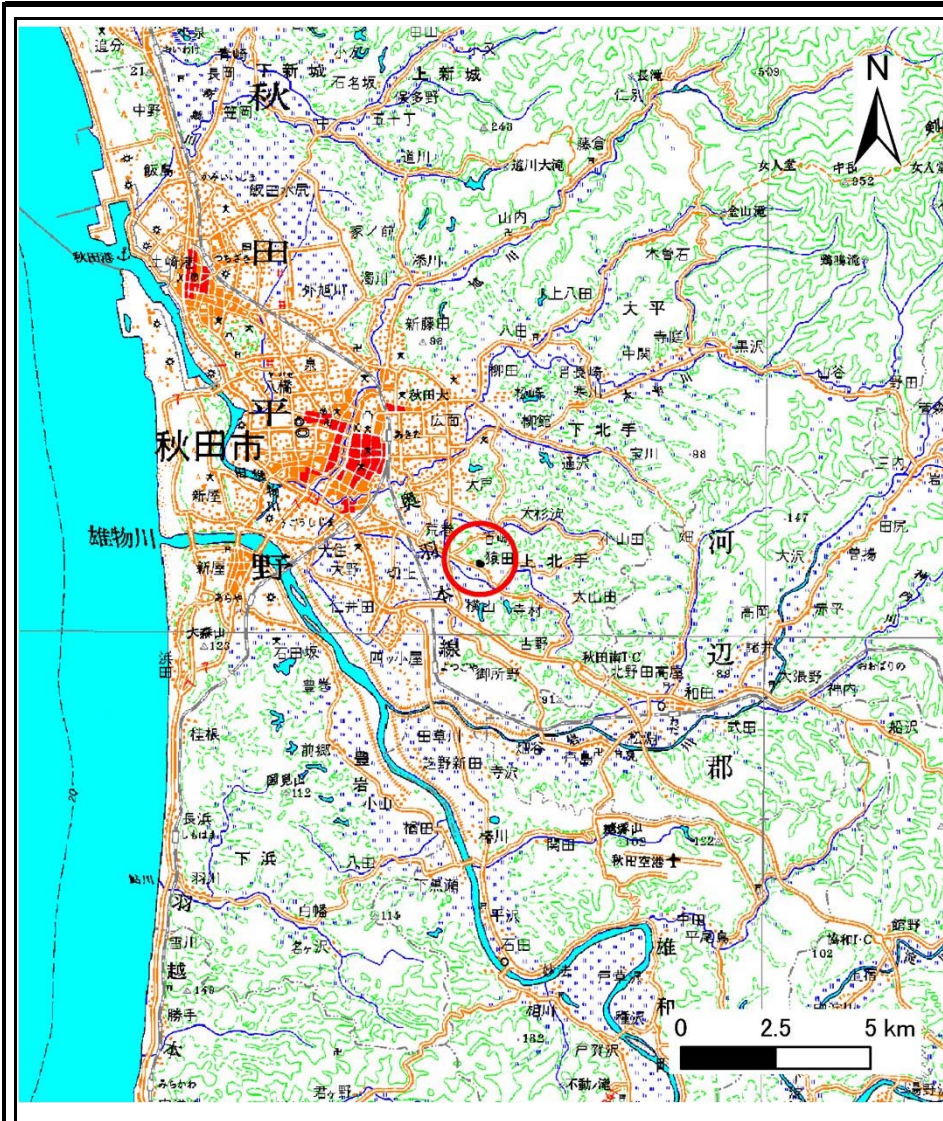
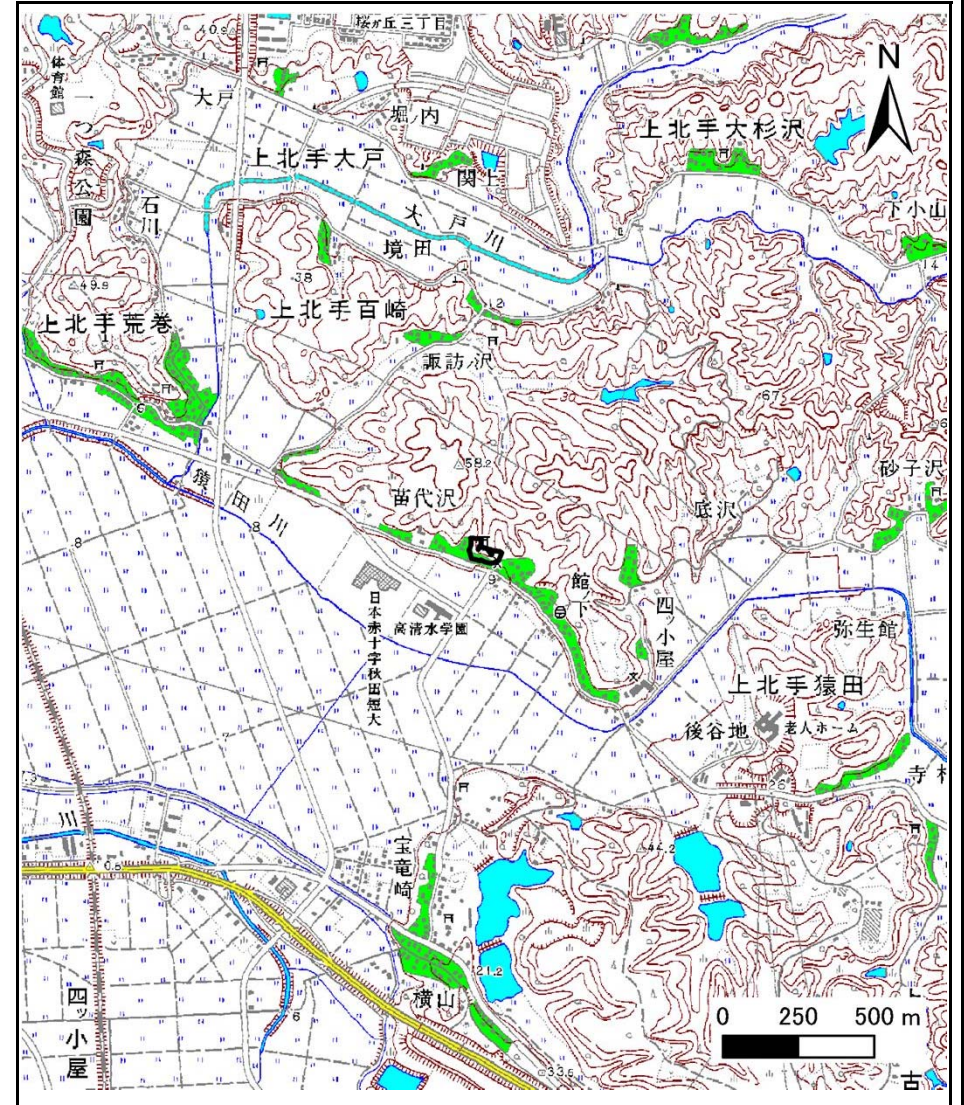


# 土砂災害警戒区域等の指定の公示に係る図書(その1)



(1/200,000)



(1/25,000)

様式-1(急)  
土砂災害警戒区域・土砂災害特別警戒区域  
位置図

自然現象の種類

箇所番号

箇所名

所在地

急傾斜地の崩壊

II-521

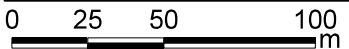
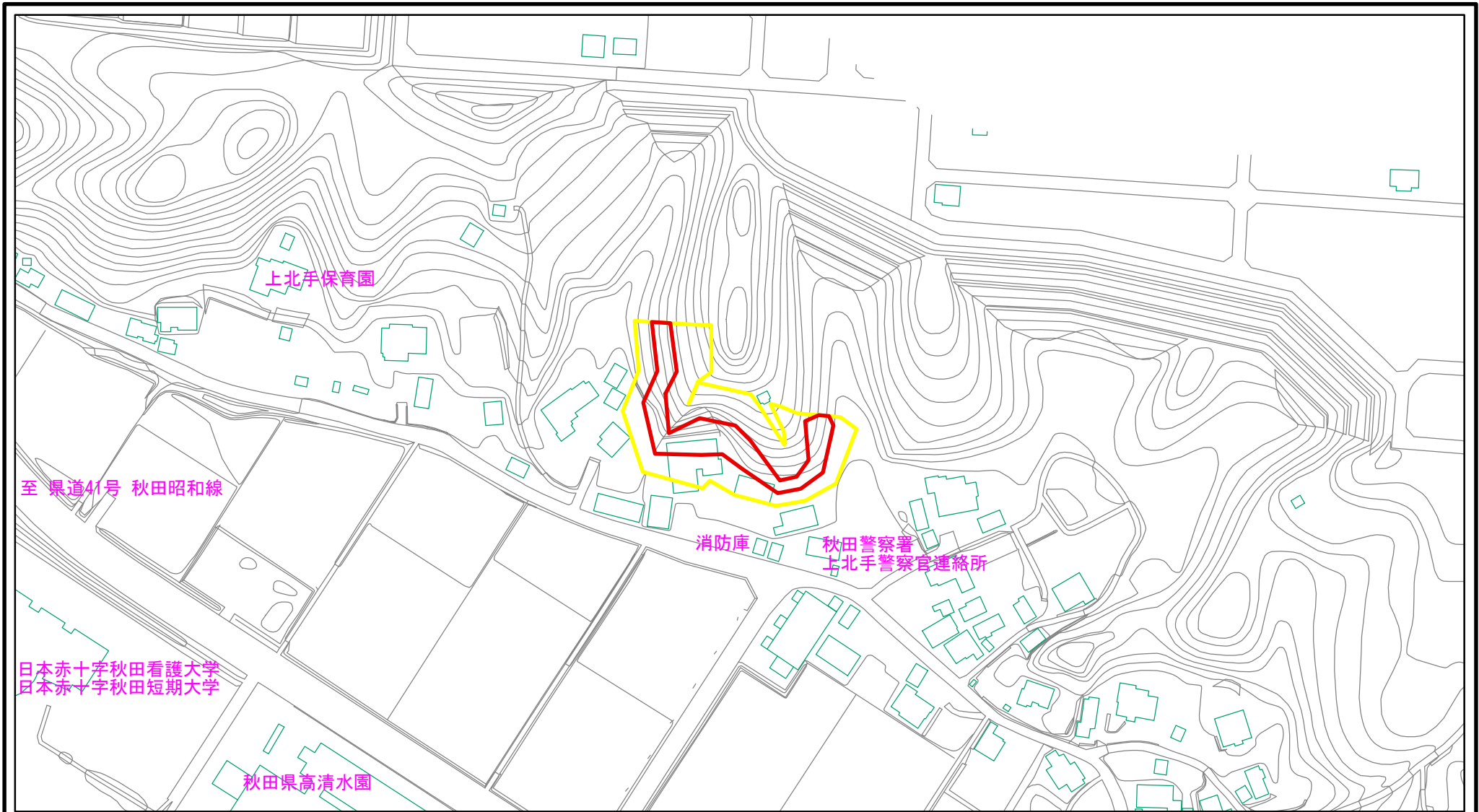
苗代沢2号

秋田市上北手猿田字苗代沢

「この地図は、国土地理院長の承認を得て、同院発行の数値地図20000(地図画像)及び数値地図25000(地図画像)を複製したものである。(承認番号 平27情複、第165号)」



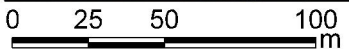
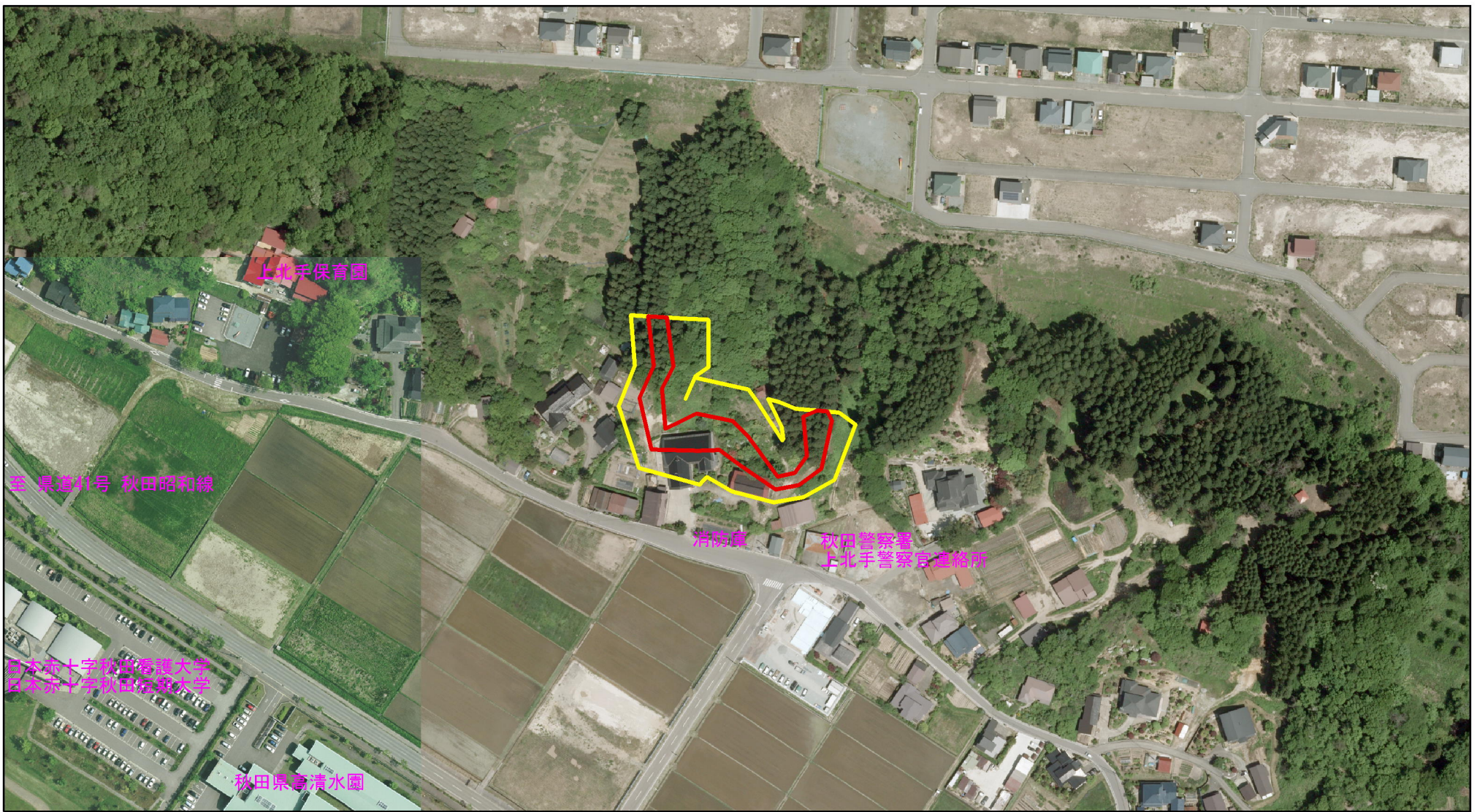
# 土砂災害警戒区域等の指定の公示に係る図書(その2)



<b>様式-2(急)</b> <b>土砂災害警戒区域・土砂災害特別警戒区域</b> <b>区域図(その1)</b>	土砂災害防止法施行令第二条の基準に該当する区域		N 縮尺 1:2,500	自然現象の種類	急傾斜地の崩壊	箇所番号	II-521
	土砂災害防止法施行令第三条の基準に該当する区域			告示番号	第311号	箇所名	苗代沢2号
	それ以外の区域			告示年月日	平成27年7月14日	所在地	秋田市上北手猿田字苗代沢



# 土砂災害警戒区域等の指定の公示に係る図書(その2)

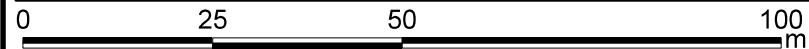
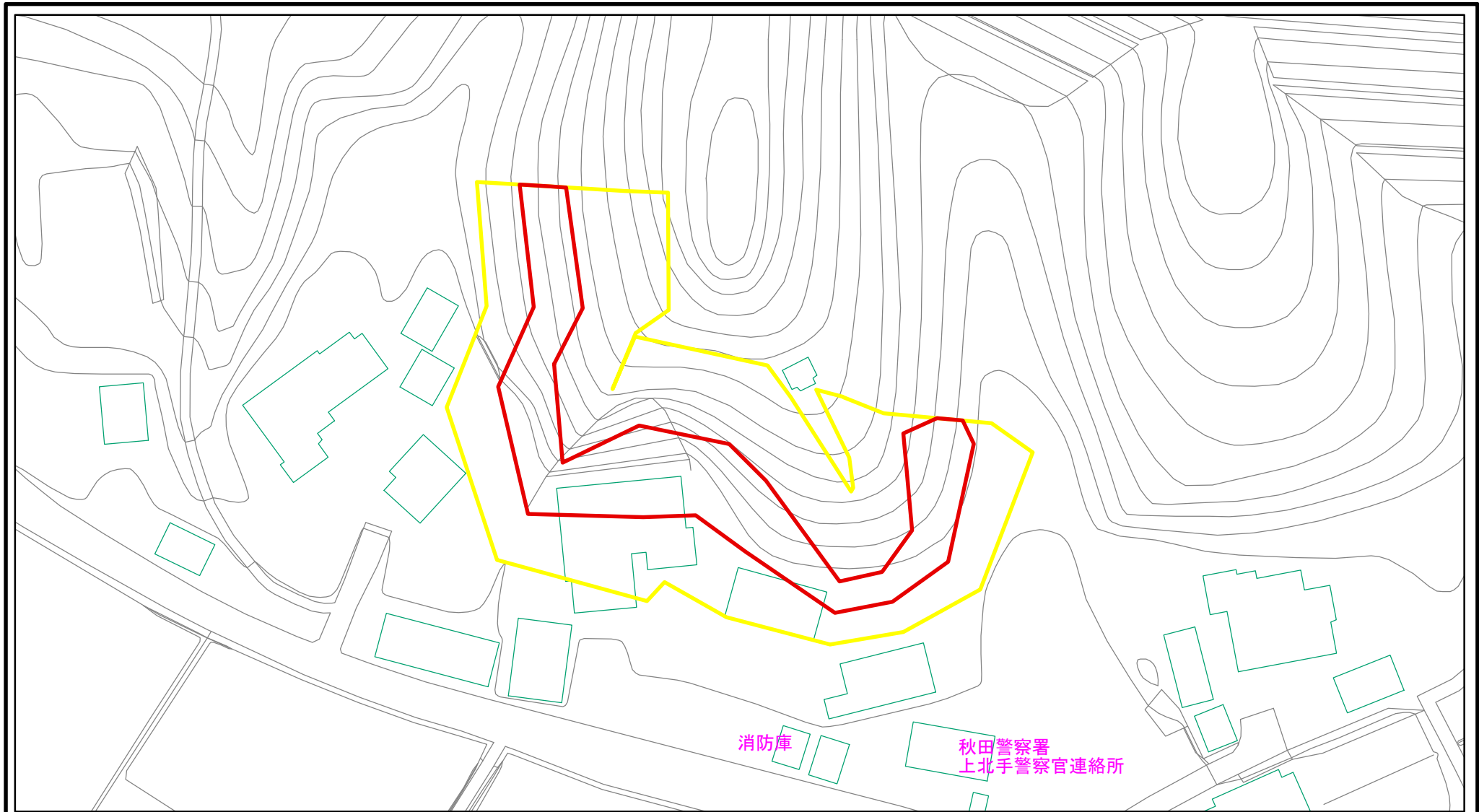


様式-2(急)  
土砂災害警戒区域・土砂災害特別警戒区域  
区域図(その1)

土砂災害防止法 施行令第三条の 基準に該当する 区域	土砂災害防止法施行令第二条の基準に該当する区域		N 縮尺 1:2,500	自然現象の種類	急傾斜地の崩壊	箇所番号	II-521
	土砂等の(移動)高さが1m以下の場合、土砂等の移動による力が100kN/mを超える区域			告示番号	第311号	箇所名	苗代沢2号
	土砂等の堆積の高さが3mを超える区域			告示年月日	平成27年7月14日	所在地	秋田市上北手猿田字苗代沢
	それ以外の区域						



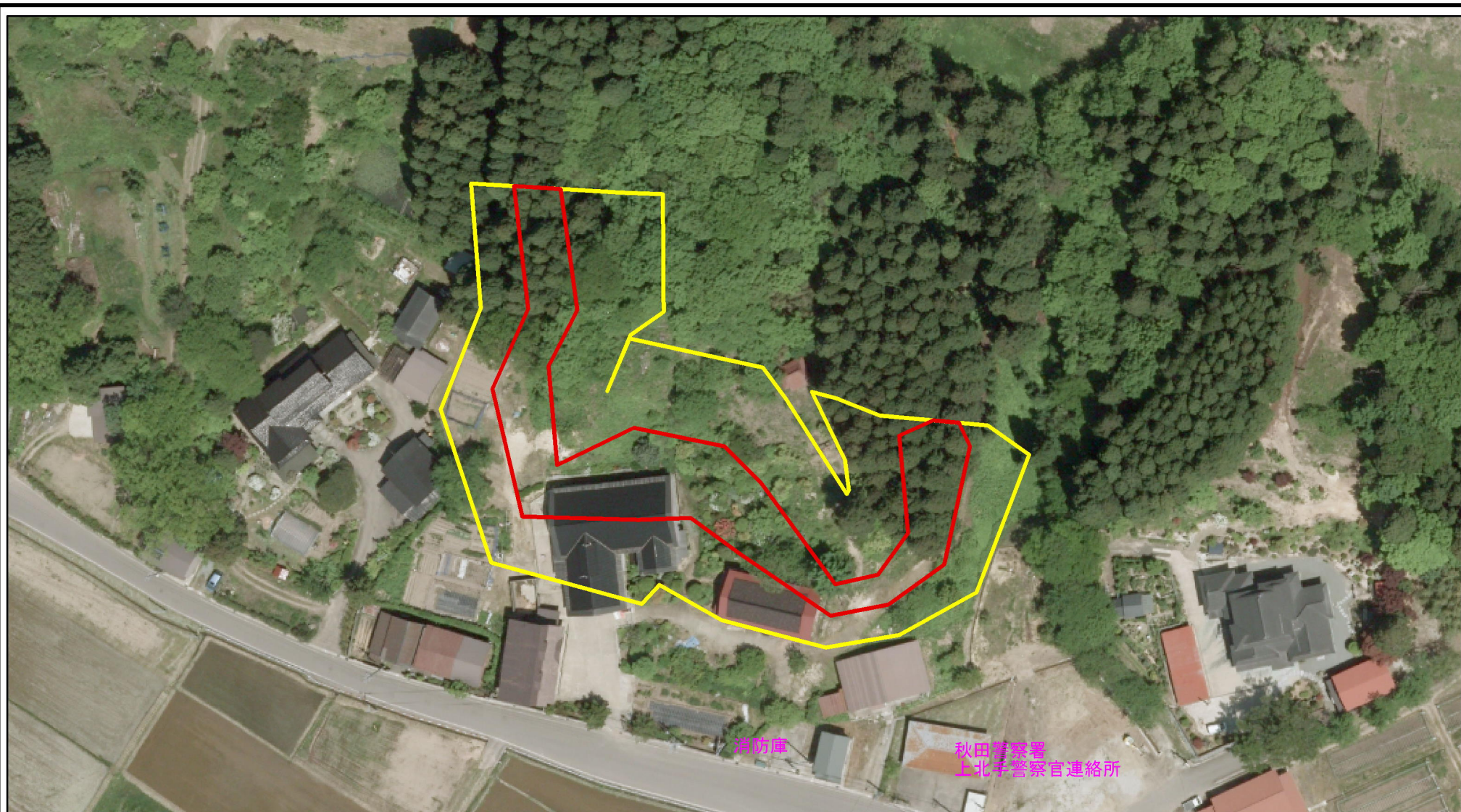
# 土砂災害警戒区域等の指定の公示に係る図書(その2-1)



様式-2-1(急) 土砂災害警戒区域・土砂災害特別警戒区域 区域図(その2)	土砂災害防止法施行令第二条の基準に該当する区域		N 縮尺 1:1,000	自然現象の種類	急傾斜地の崩壊	箇所番号	II-521
	土砂災害防止法施行令第三条の基準に該当する区域			告示番号	第311号	箇所名	苗代沢2号
	それ以外の区域			告示年月日	平成27年7月14日	所在地	秋田市上北手猿田字苗代沢

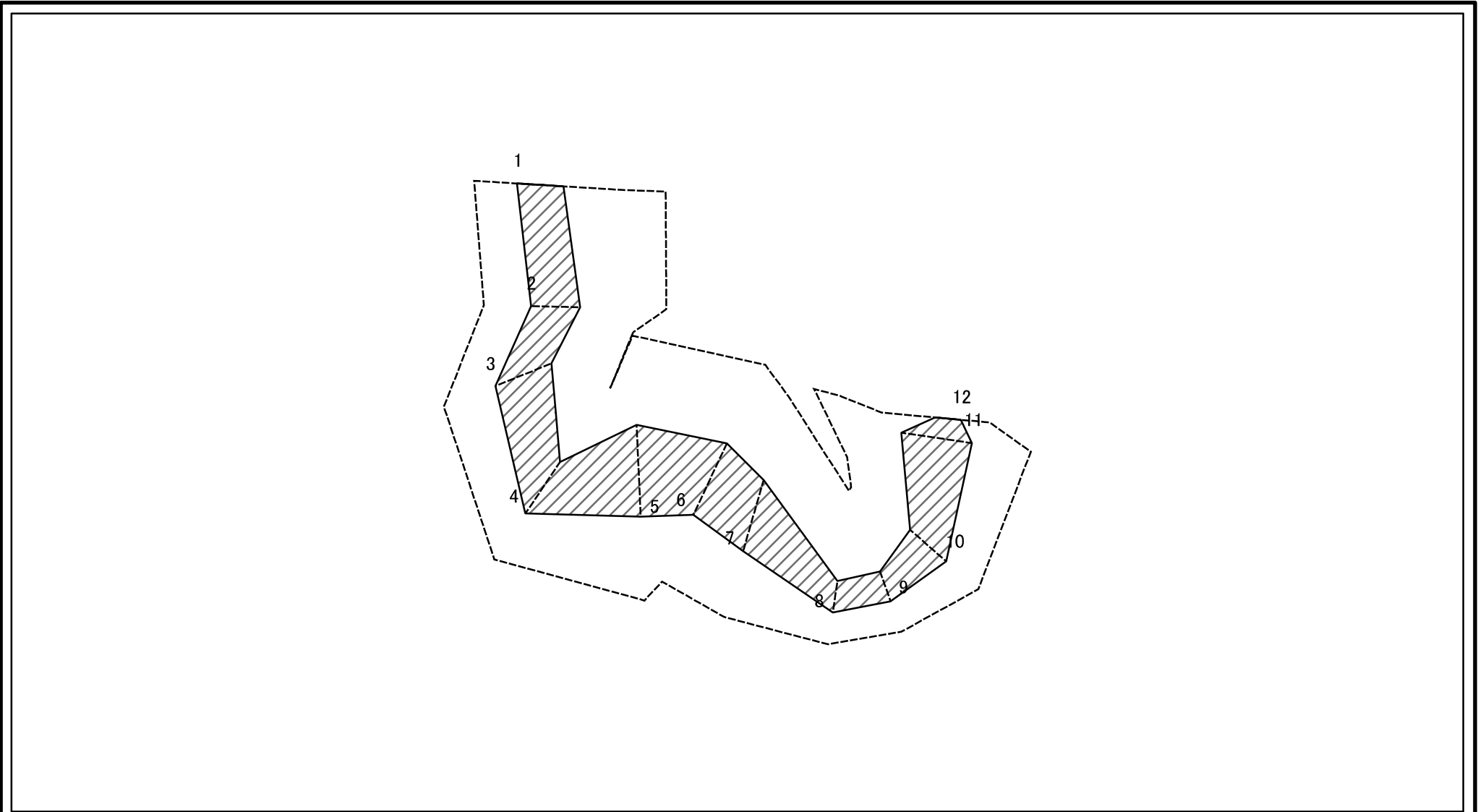


# 土砂災害警戒区域等の指定の公示に係る図書(その2-1)



様式-2-1(急) 土砂災害警戒区域・土砂災害特別警戒区域 区域図(その2)	土砂災害防止法施行令第二条の基準に該当する区域		N 縮尺 1:1,000	自然現象の種類	急傾斜地の崩壊	箇所番号	II-521	
	土砂災害防止法施行令第三条の基準に該当する区域			告示番号	第311号	箇所名	苗代沢2号	
	土砂等の(移動)高さが1m以下の場合、土砂等の移動による力が100kN/m <sup>2</sup> を超える区域		告示年月日	平成27年7月14日	所在地	秋田市上北手猿田字苗代沢		
	土砂等の堆積の高さが3mを超える区域							
それ以外の区域								

# 土砂災害警戒区域等の指定の公示に係る図書(その2-2)



図中の数字は横断測線番号を示す

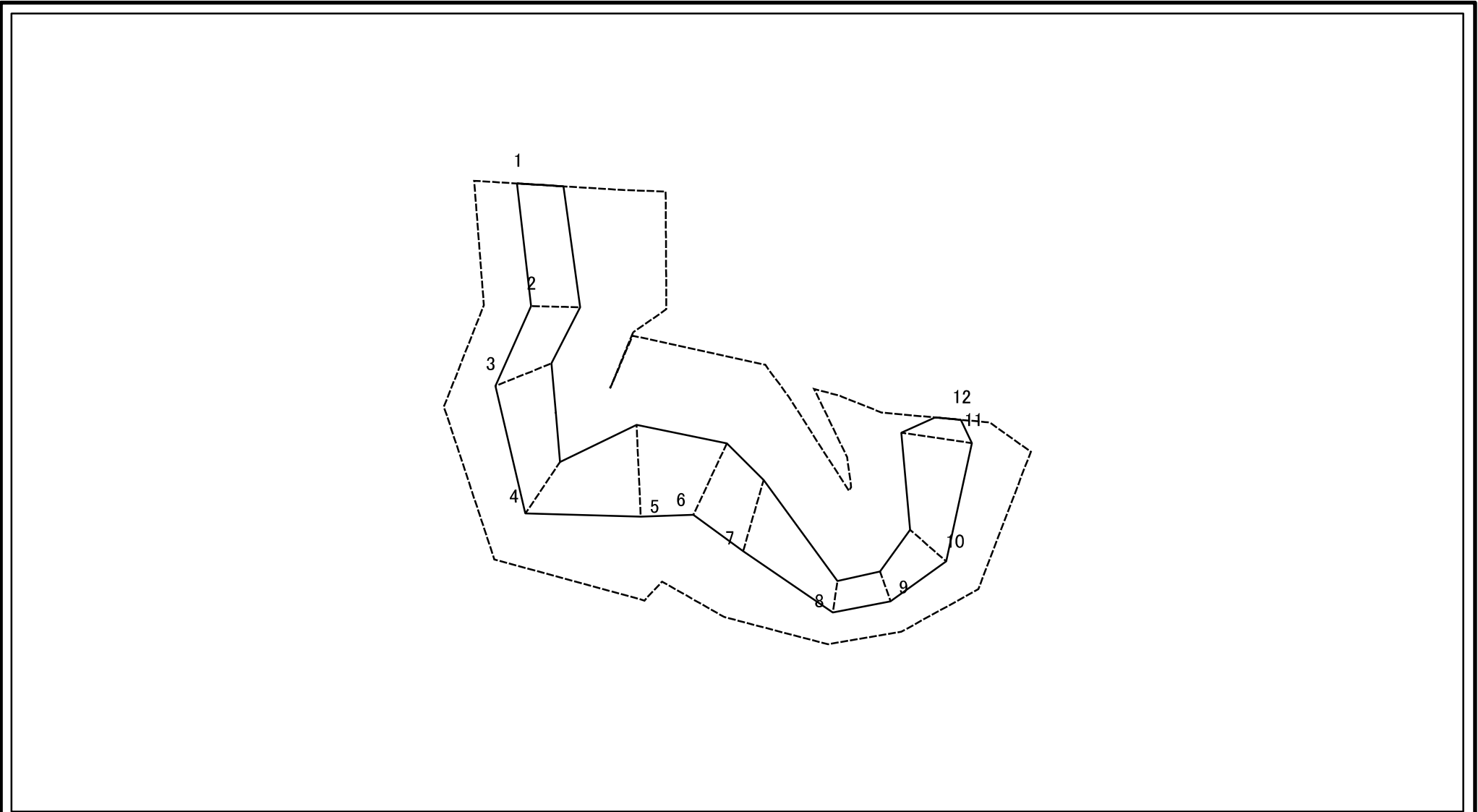
様式-2-2(急)  
土砂災害特別警戒区域の区域区分図  
(急傾斜地の崩壊に伴う土石等の移動により  
建築物の地上部に作用すると想定される力)

土砂災害防止法施行令第二条の基準に該当する区域	
土砂災害防止法施行令第三条の基準に該当する区域	
それ以外の区域	

縮尺	1:1,000
----	---------

自然現象の種類	急傾斜地の崩壊	箇所番号	II-521
告示番号	第311号	箇所名	苗代沢2号
告示年月日	平成27年7月14日	所在地	秋田市上北手猿田字苗代沢

# 土砂災害警戒区域等の指定の公示に係る図書(その2-3)



図中の数字は横断測線番号を示す

様式-2-3(急)  
土砂災害特別警戒区域の区域区分図  
(急傾斜地の崩壊に伴う土石等の堆積により  
建築物の地上部に作用すると想定される力)

土砂災害防止法施行令第二条の基準に該当する区域



自然現象  
の種類

急傾斜地の崩壊

箇所番号

II-521

土砂災害防止法  
施行令第三条の  
基準に該当する  
区域

土石等の堆積の高さが3mを超える区域



縮尺

告示番号

第311号

箇所名

苗代沢2号

それ以外の区域



1:1,000

告示年月日

平成27年7月14日

所在地

秋田市上北手猿田字苗代沢

