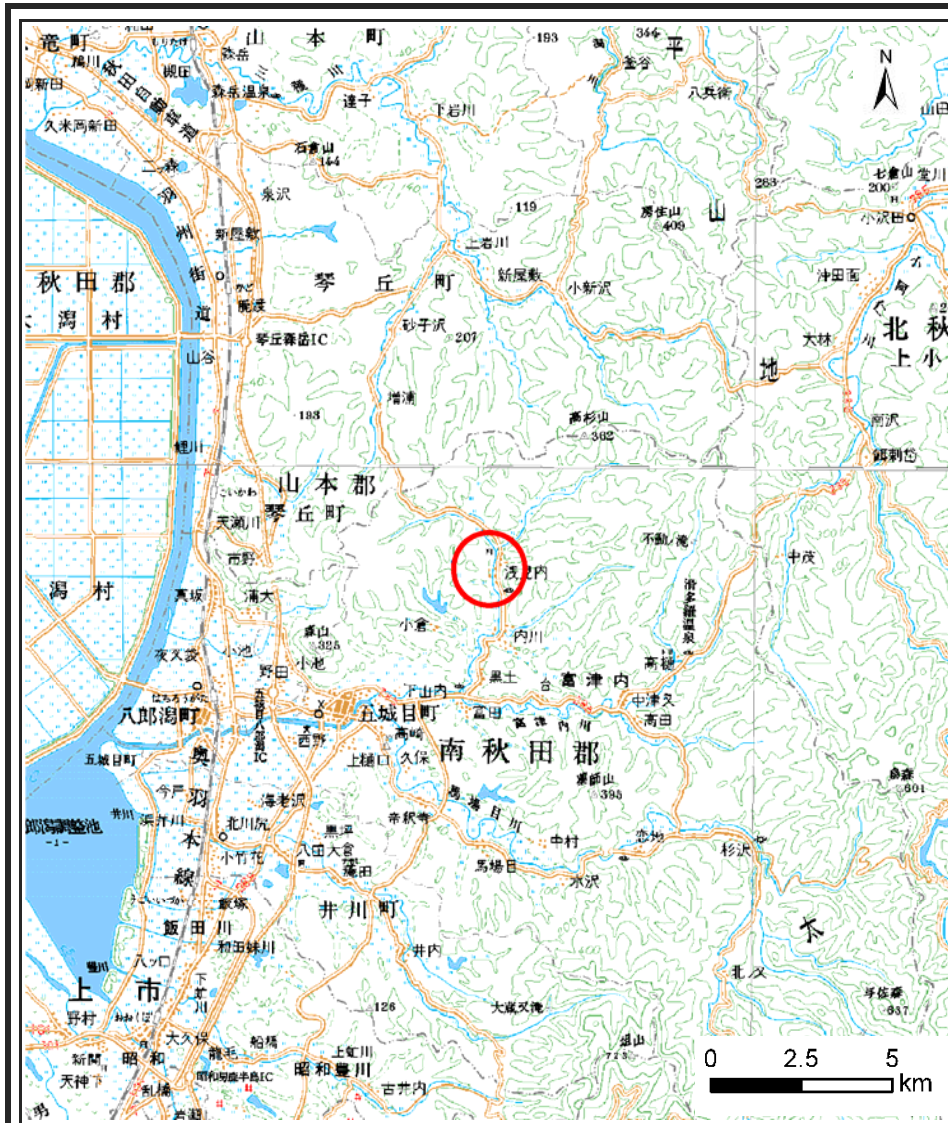


土砂災害警戒区域等の指定の公示に係る図書(その1)



(1/200,000)



(1/25,000)

様式-1(急)

土砂災害警戒区域・土砂災害特別警戒区域
位置図

自然現象の種類

箇所番号

箇所名

所在地

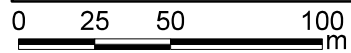
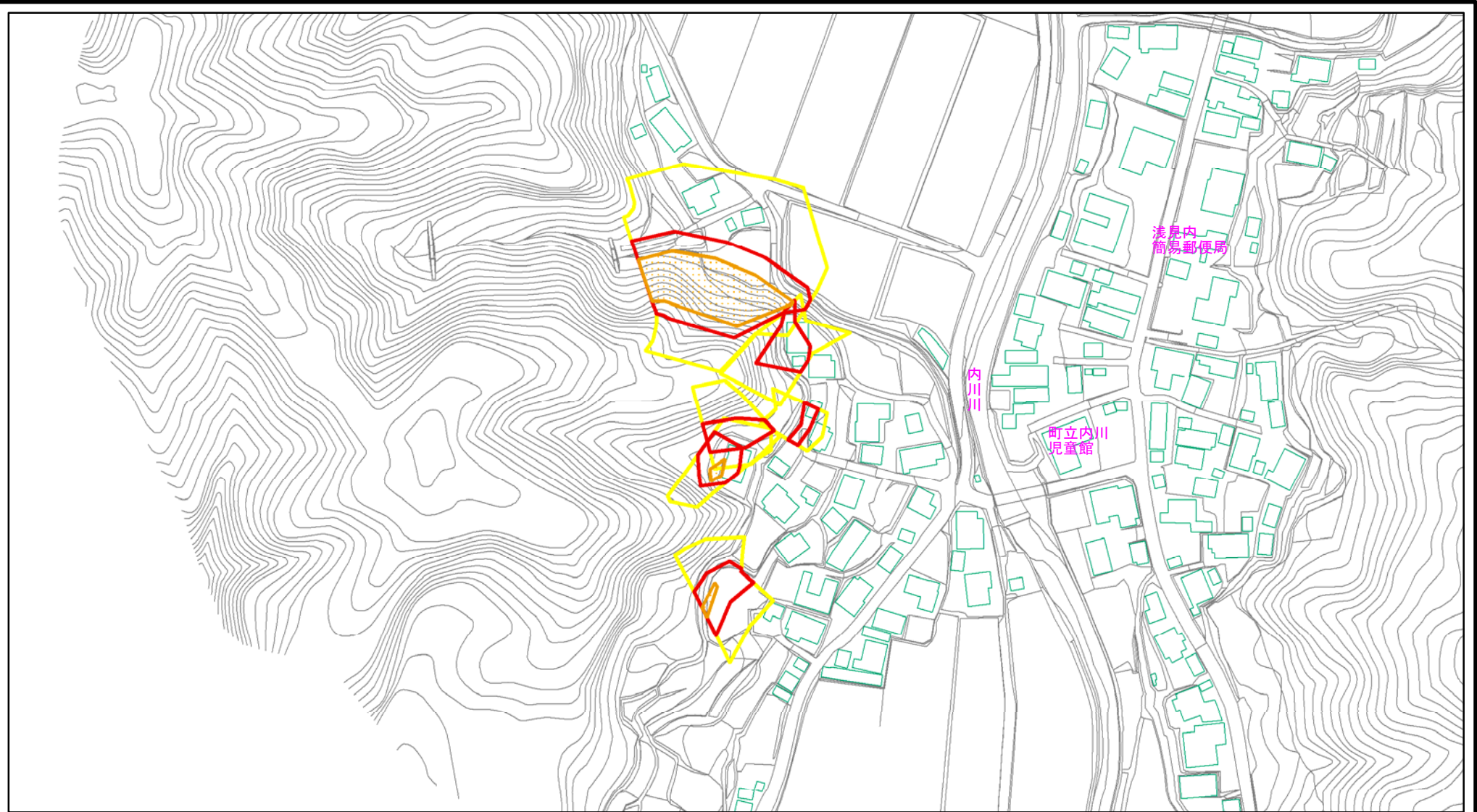
急傾斜地の崩壊

II-604

浅見内3号

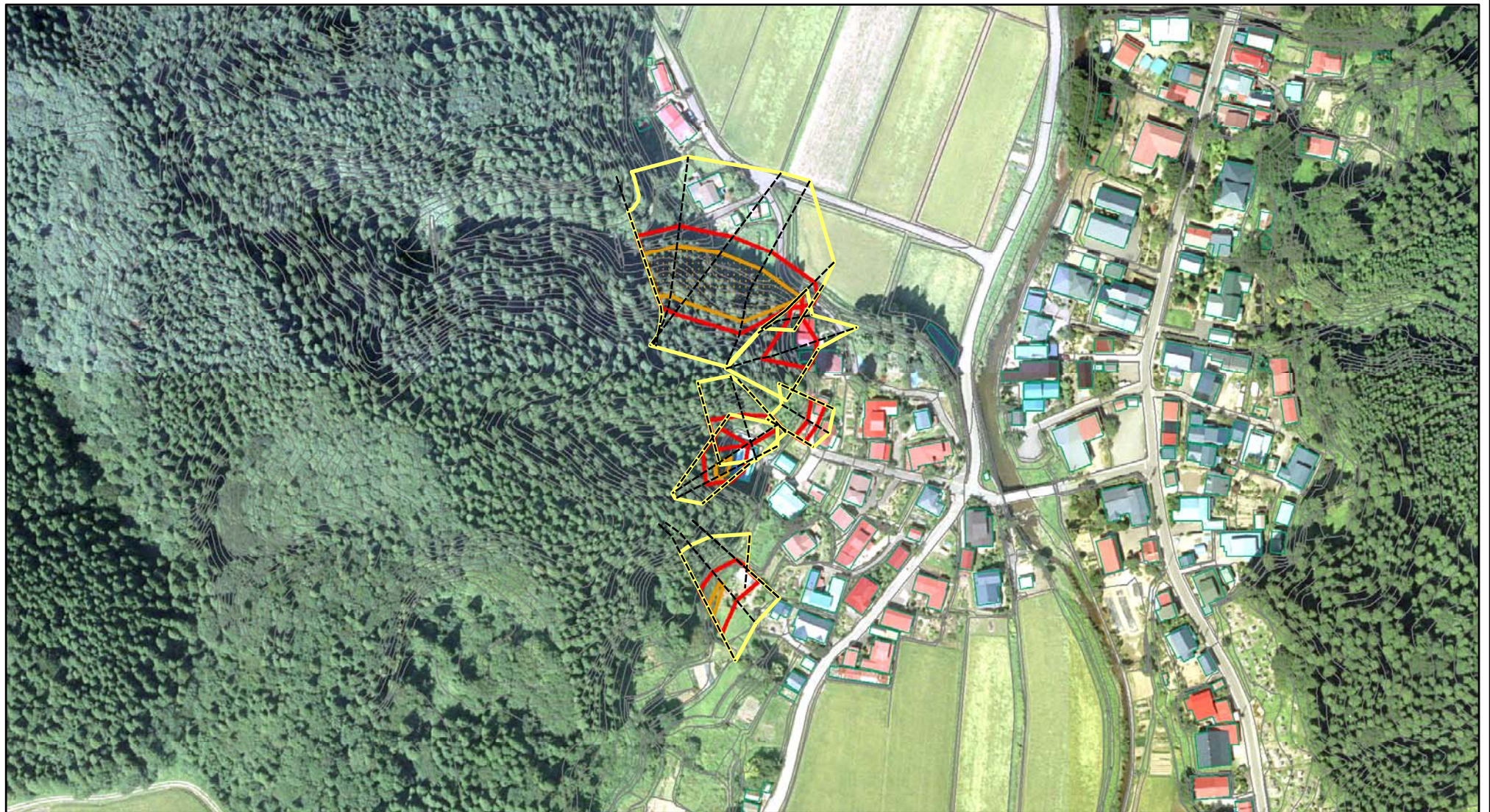
南秋田郡五城目町内川浅見内字谷地田及び堂ノ下

土砂災害警戒区域等の指定の公示に係る図書(その2)



様式-2(急) 土砂災害警戒区域・土砂災害特別警戒区域 区域図(その1)	土砂災害防止法施行令第二条の基準に該当する区域		N 縮尺 1:2,500	自然現象の種類	急傾斜地の崩壊	箇所番号	II-604
	土砂災害防止法施行令第三条の基準に該当する区域			告示番号	第49号	箇所名	浅見内3号
	それ以外の区域			告示年月日	平成28年1月22日	所在地	南秋田郡五城目町内川浅見内字谷地田及び堂ノ下

土砂災害警戒区域等の指定の公示に係る図書(その2)



0 25 50 100
m

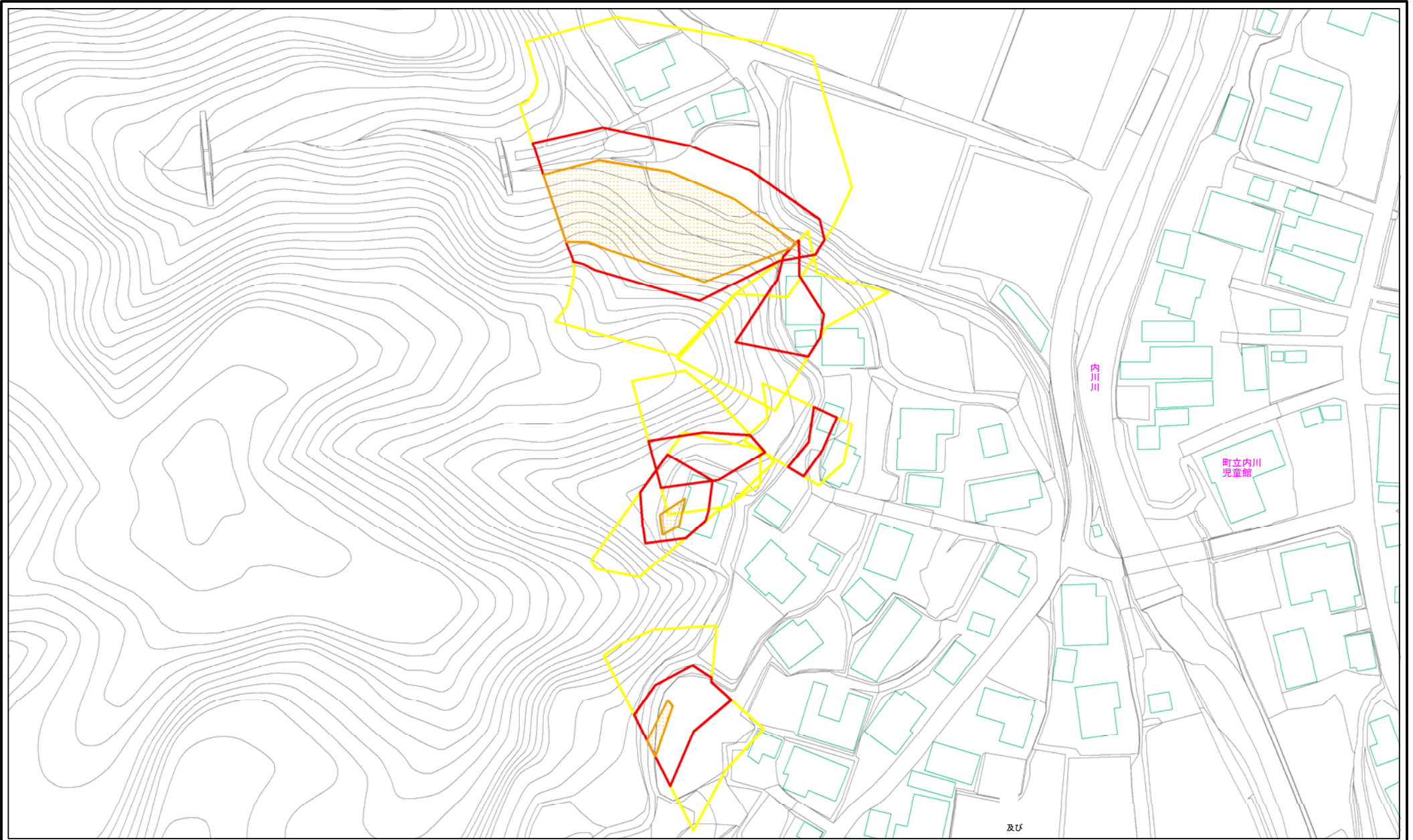
様式-2(急)
土砂災害警戒区域・土砂災害特別警戒区域
区域図(その1)

土砂災害防止法施行令第二条の基準に該当する区域	
土砂災害防止法 施行令第三条の 基準に該当する 区域	
それ以外の区域	

縮尺
1:2,500

自然現象 の種類	急傾斜地の崩壊	箇所番号	II-604
告示番号	第49号	箇所名	浅見内3号
告示年月日	平成28年1月22日	所在地	南秋田郡五城目町内川浅見内字谷地田 及び堂ノ下

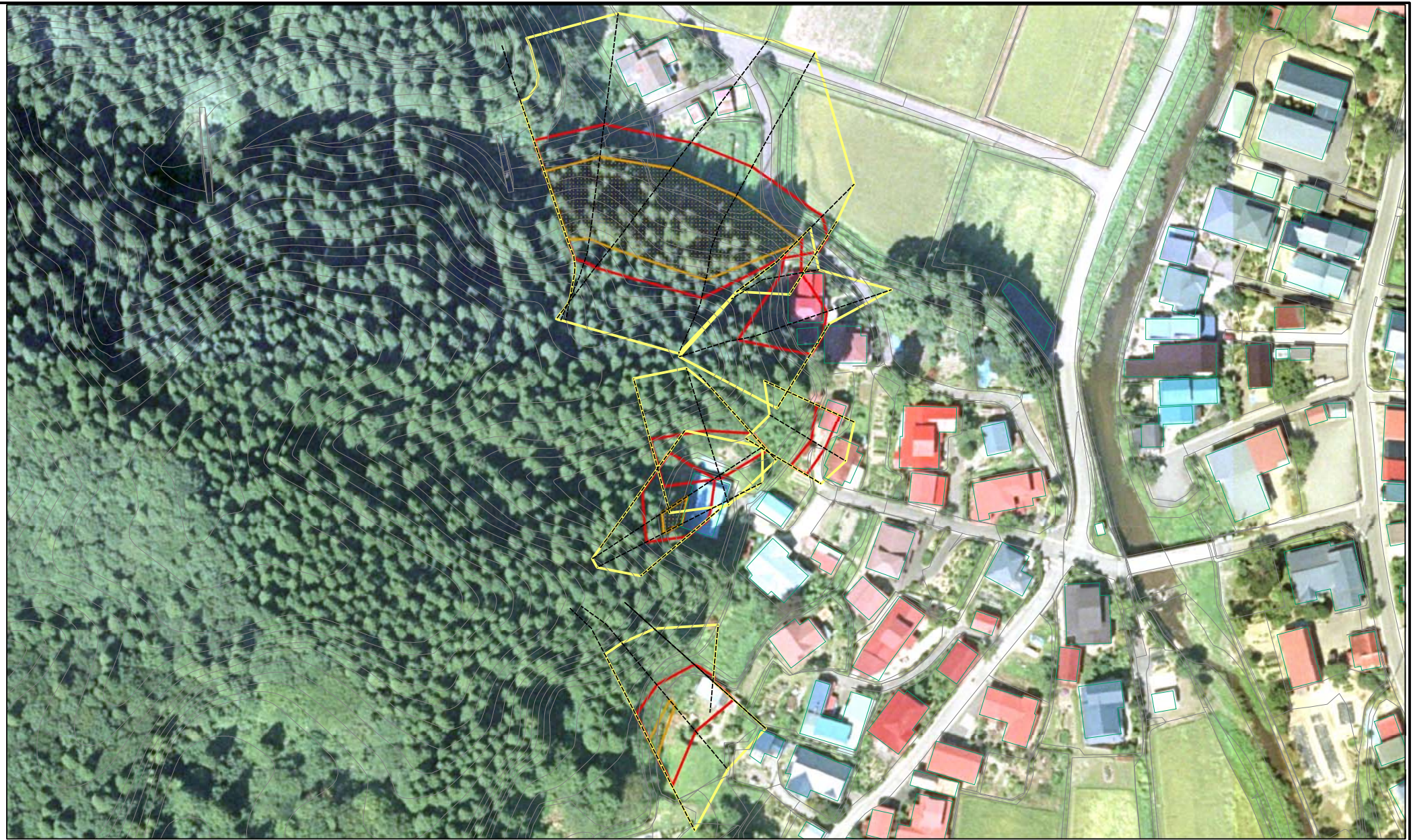
土砂災害警戒区域等の指定の公示に係る図書(その2-1)



0 25 50 100 m

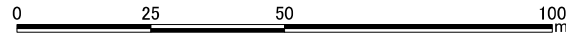
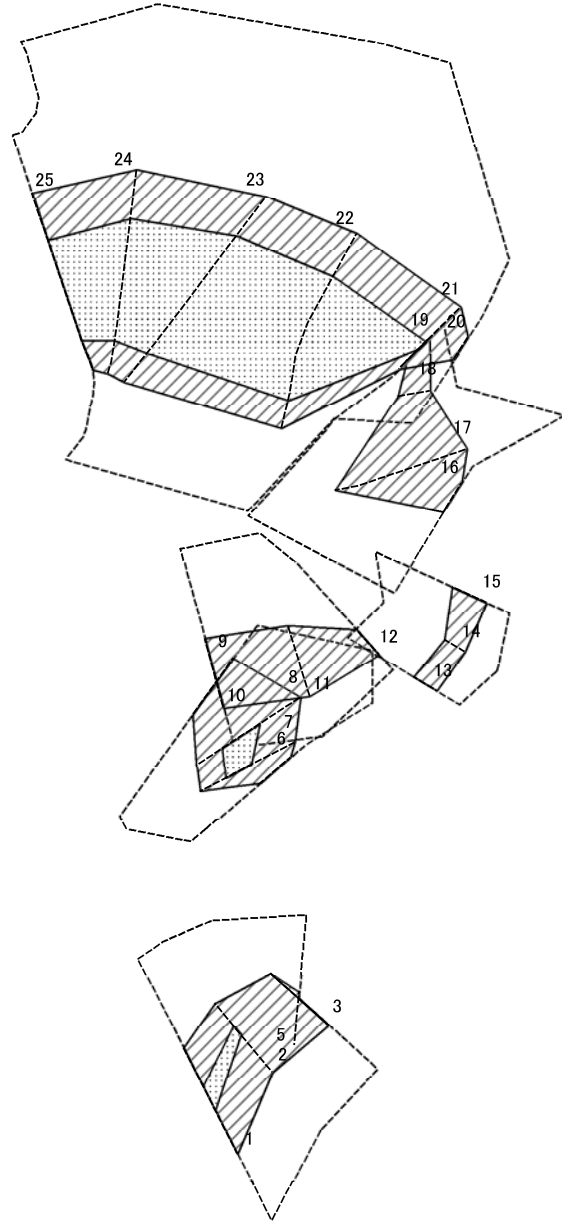
様式-2-1(急) 土砂災害警戒区域・土砂災害特別警戒区域 区域図(その2)	土砂災害防止法施行令第二条の基準に該当する区域		自然現象の種類 急傾斜地の崩壊 告示番号 第49号 告示年月日 平成28年1月22日	箇所番号 II-604 箇所名 浅見内3号 所在地 南秋田郡五城目町内川浅見内字谷地田及び堂ノ下
	土砂災害防止法施行令第三条の基準に該当する区域			
	土石等の堆積の高さが3mを超える区域			
	それ以外の区域			
		縮尺 1:1,000		

土砂災害警戒区域等の指定の公示に係る図書(その2-1)



様式-2-1(急) 土砂災害警戒区域・土砂災害特別警戒区域 区域図(その2)	土砂災害防止法施行令第二条の基準に該当する区域		N 縮尺 1:1,000	自然現象の種類	急傾斜地の崩壊	箇所番号	II-604	
	土砂災害防止法施行令第三条の基準に該当する区域			告示番号	第49号	箇所名	浅見内2号	
	土石等の(移動)高さが1m以下の場合、土石等の移動による力が100N/m ² を超える区域			告示年月日	平成28年1月22日	所在地	南秋田郡五城目町内川浅見内字谷地田及び堂ノ下	
	土石等の堆積の高さが3mを超える区域							
	それ以外の区域							

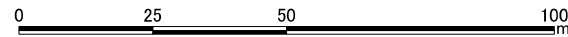
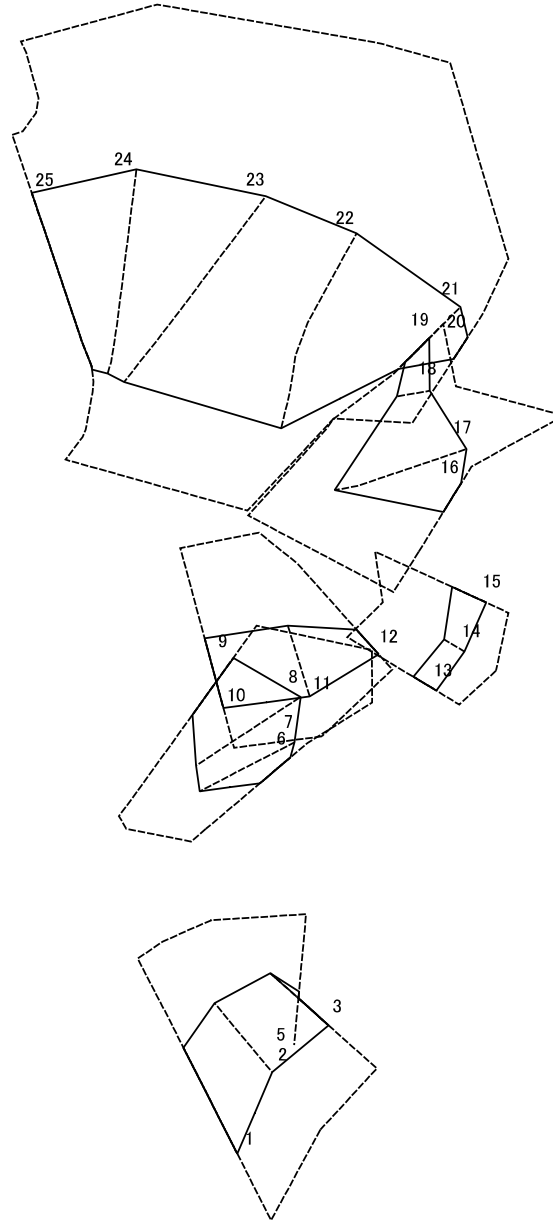
土砂災害警戒区域等の指定の公示に係る図書(その2-2)



図中の数字は横断測線番号を示す

様式-2-2(急) 土砂災害特別警戒区域の区域区分図 (急傾斜地の崩壊に伴う土石等の移動により 建築物の地上部に作用すると想定される力)	土砂災害防止法施行令第二条の基準に該当する区域		N 縮尺 1:1,000	自然現象の種類	急傾斜地の崩壊	箇所番号	II-604
	土砂災害防止法施行令第三条の基準に該当する区域			告示番号	第49号	箇所名	浅見内3号
	それ以外の区域			告示年月日	平成28年1月22日	所在地	南秋田郡五城目町内川浅見内宇谷地田及び堂ノ下

土砂災害警戒区域等の指定の公示に係る図書(その2-3)



図中の数字は横断測線番号を示す

様式-2-3(急) 土砂災害特別警戒区域の区域区分図 (急傾斜地の崩壊に伴う土石等の堆積により 建築物の地上部に作用すると想定される力)	土砂災害防止法施行令第2条の基準に該当する区域		N 縮尺 1:1,000	自然現象の種類	急傾斜地の崩壊	箇所番号	II-604
	土砂災害防止法施行令第3条の基準に該当する区域			告示番号	第49号	箇所名	浅見内3号
	それ以外の区域			告示年月日	平成28年1月22日	所在地	南秋田郡五城目町内川浅見内字谷地及び堂ノ下

土砂災害警戒区域等の指定の公示に係る図書(その3)(案)

横断測線の区間	土石等の移動により建築物の地上部に作用すると想定される力				土石等の堆積により建築物の地上部に作用すると想定される力				横断測線の区間	土石等の移動により建築物の地上部に作用すると想定される力				土石等の堆積により建築物の地上部に作用すると想定される力			
	土石等の(移動)高さが1m以下の場合、土石等の移動による力が100kN/m ² を超える区域		それ以外の区域		土石等の堆積の高さが3mを超える区域		それ以外の区域			土石等の(移動)高さが1m以下の場合、土石等の移動による力が100kN/m ² を超える区域		それ以外の区域		土石等の堆積の高さが3mを超える区域		それ以外の区域	
	力の大きさのうち最大のもの(kN/m ²)	土石等の高さ(m)	力の大きさのうち最大のもの(kN/m ²)	土石等の高さ(m)	力の大きさのうち最大のもの(kN/m ²)	土石等の高さ(m)	力の大きさのうち最大のもの(kN/m ²)	土石等の高さ(m)		力の大きさのうち最大のもの(kN/m ²)	土石等の高さ(m)	力の大きさのうち最大のもの(kN/m ²)	土石等の高さ(m)	力の大きさのうち最大のもの(kN/m ²)	土石等の高さ(m)	力の大きさのうち最大のもの(kN/m ²)	土石等の高さ(m)
1 ~ 2	112.42	1.00	100.00	1.00	-	-	12.36	2.45	~								
2 ~ 3	-	-	100.00	1.00	-	-	12.36	2.45	~								
3 ~ 4	-	-	98.96	1.00	-	-	12.55	2.48	~								
4 ~ 5	-	-	98.93	1.00	-	-	12.55	2.48	~								
6 ~ 7	-	-	100.00	1.00	-	-	12.00	2.37	~								
7 ~ 8	125.36	1.00	100.00	1.00	-	-	12.00	2.37	~								
8 ~ 9	-	-	100.00	1.00	-	-	10.63	2.10	~								
10 ~ 11	-	-	94.19	1.00	-	-	8.24	1.63	~								
11 ~ 12	-	-	92.84	1.00	-	-	8.67	1.72	~								
13 ~ 14	-	-	52.68	1.00	-	-	11.50	2.28	~								
14 ~ 15	-	-	67.61	1.00	-	-	11.50	2.28	~								
16 ~ 17	-	-	100.00	1.00	-	-	11.59	2.29	~								
17 ~ 18	-	-	100.00	1.00	-	-	11.59	2.29	~								
18 ~ 19	-	-	66.09	1.00	-	-	9.83	1.95	~								
20 ~ 21	-	-	100.00	1.00	-	-	12.10	2.39	~								
21 ~ 22	158.80	1.00	100.00	1.00	-	-	13.59	2.69	~								
22 ~ 23	158.80	1.00	100.00	1.00	-	-	13.59	2.69	~								
23 ~ 24	147.74	1.00	100.00	1.00	-	-	12.71	2.51	~								
24 ~ 25	147.24	1.00	100.00	1.00	-	-	12.97	2.57	~								
~									~								
~									~								
~									~								
~									~								
~									~								
~									~								
~									~								
~									~								
~									~								

様式-3(急) 建築物の構造の規制に必要な衝撃に関する事項	自然現象の種類	急傾斜地の崩壊	箇所番号	II-604
	告示番号	第49号	箇所名	浅見内3号
	告示年月日	平成28年1月22日	所在地	南秋田郡五城目町内川浅見内字谷地田及び堂ノ下