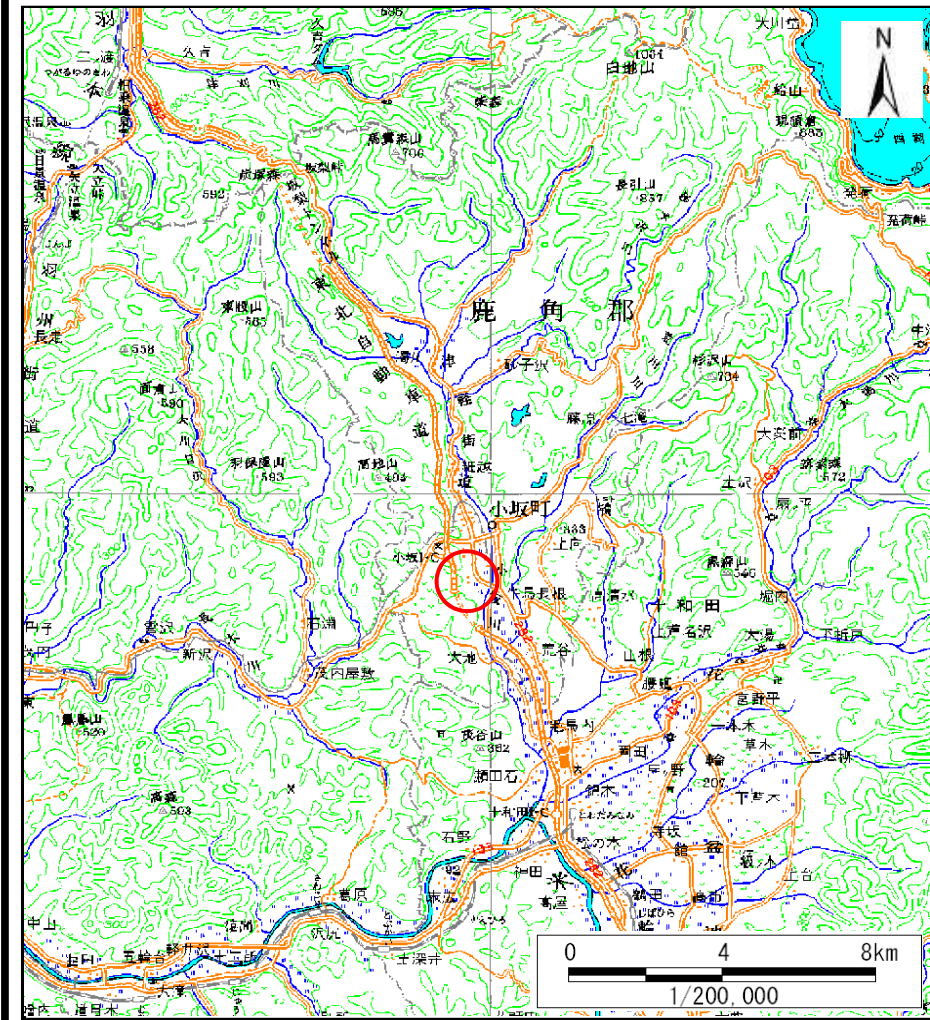
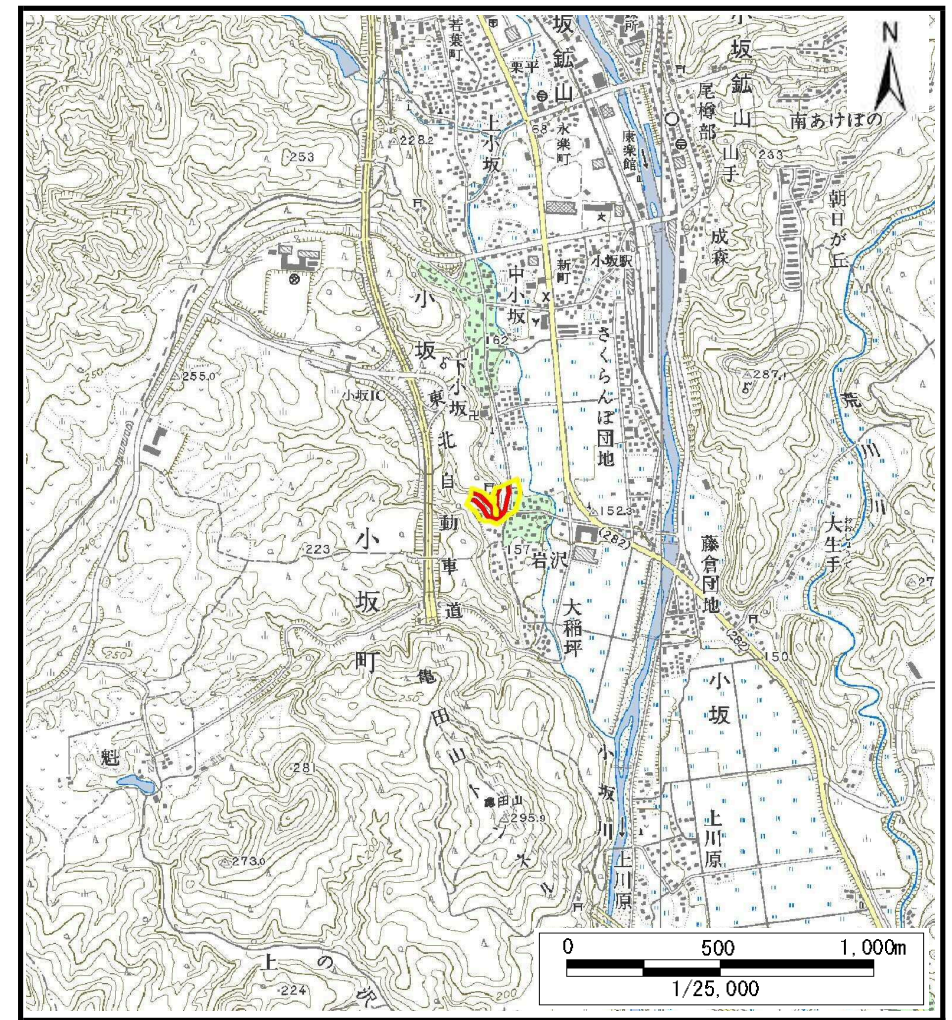


土砂災害警戒区域等の指定の公示に係る図書（その1）



(1/200,000)

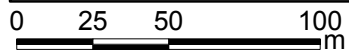
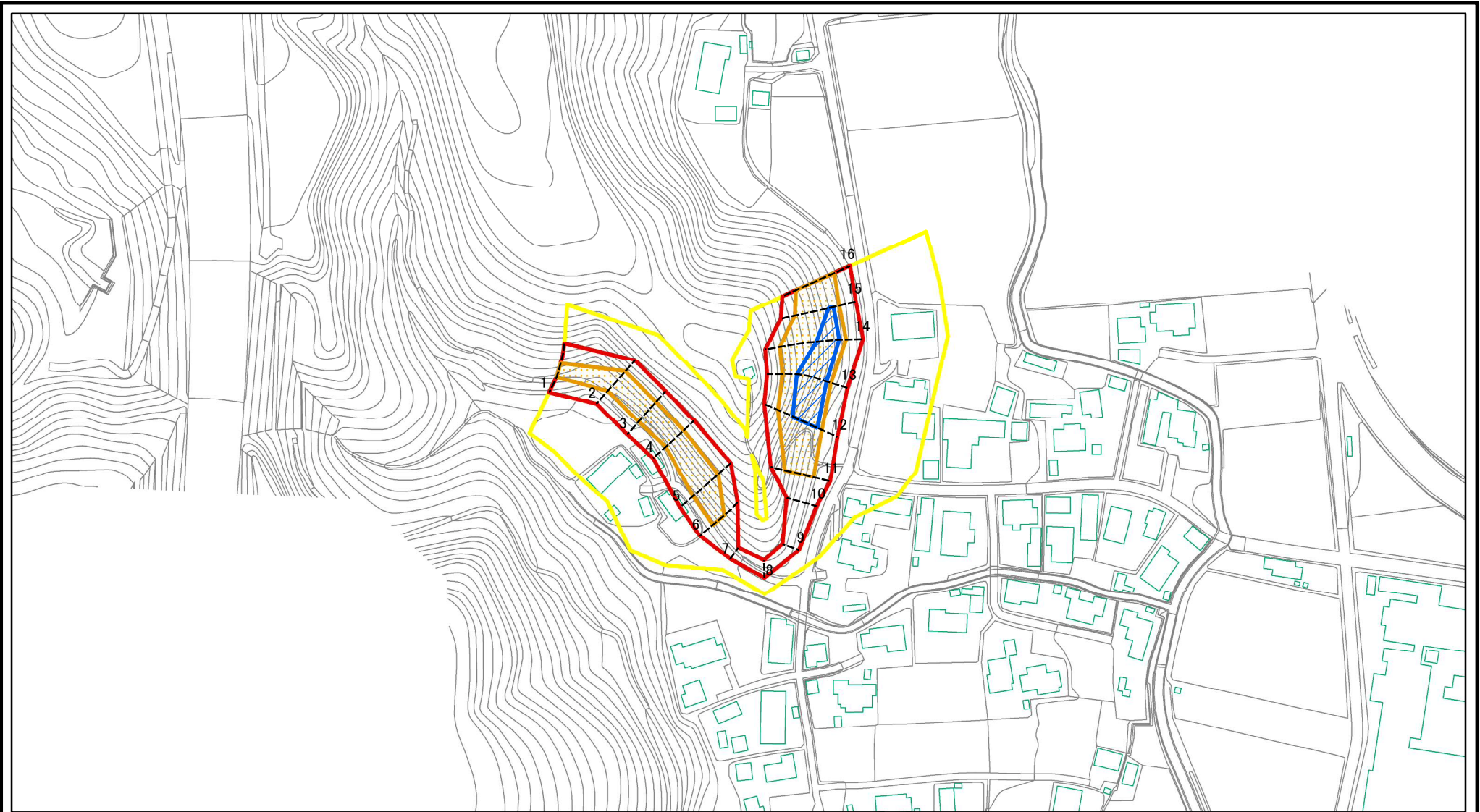


(1/25,000)

様式-1 (急) 土砂災害警戒区域 位置図	自然現象の種類	急傾斜地の崩壊
	溪流番号	II-57
	溪流名	岩沢平
	所在地	秋田県鹿角郡小坂町小坂字岩沢平

この地図は、国土地理院長の承認を得て、同院発行の数値地図200000(地図画像)及び数値地図25000(地図画像)を複製したものである。(承認番号 平24情復、第253号)

土砂災害警戒区域等の指定の公示に係る図書(その2)



図中の数字は横断測線番号を示す

様式-2(急)

土砂災害警戒区域・土砂災害特別警戒区域
区域図(その1)

土砂災害防止法施行令第二条の基準に該当する区域

土砂災害防止法
施行令第三条の
基準に該当する
区域
土石等の(移動)高さが1m以下の場合、
土石等の移動による力が100kN/mを超える区域
土石等の堆積の高さが3mを超える区域
それ以外の区域



縮尺

1:2,500

自然現象
の種類

告示番号

告示年月日

急傾斜地の崩壊

第49号

平成28年1月22日

箇所番号

箇所名

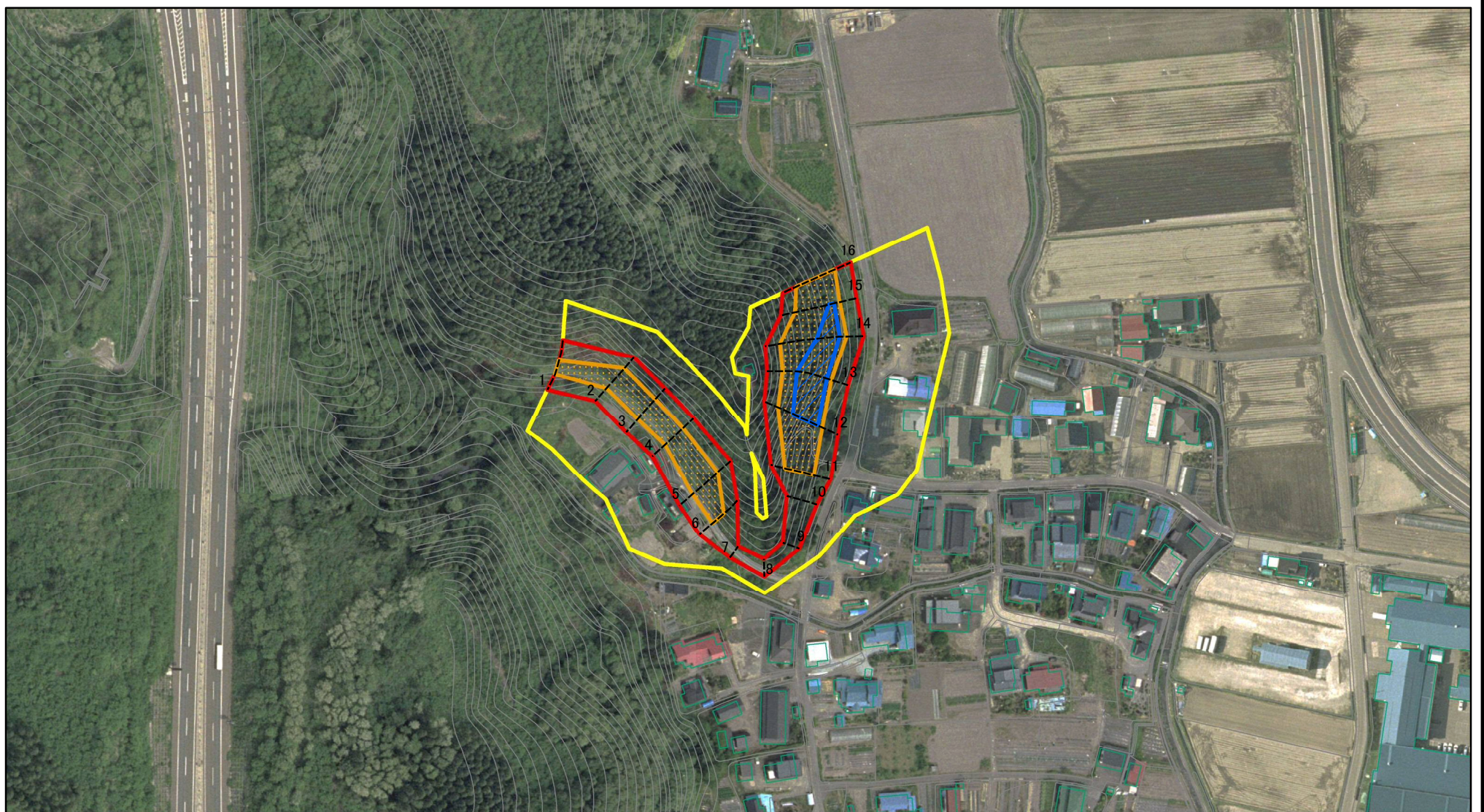
所在地

II-57

岩沢平

秋田県鹿角郡小坂町小坂字岩沢平

土砂災害警戒区域等の指定の公示に係る図書(その2)

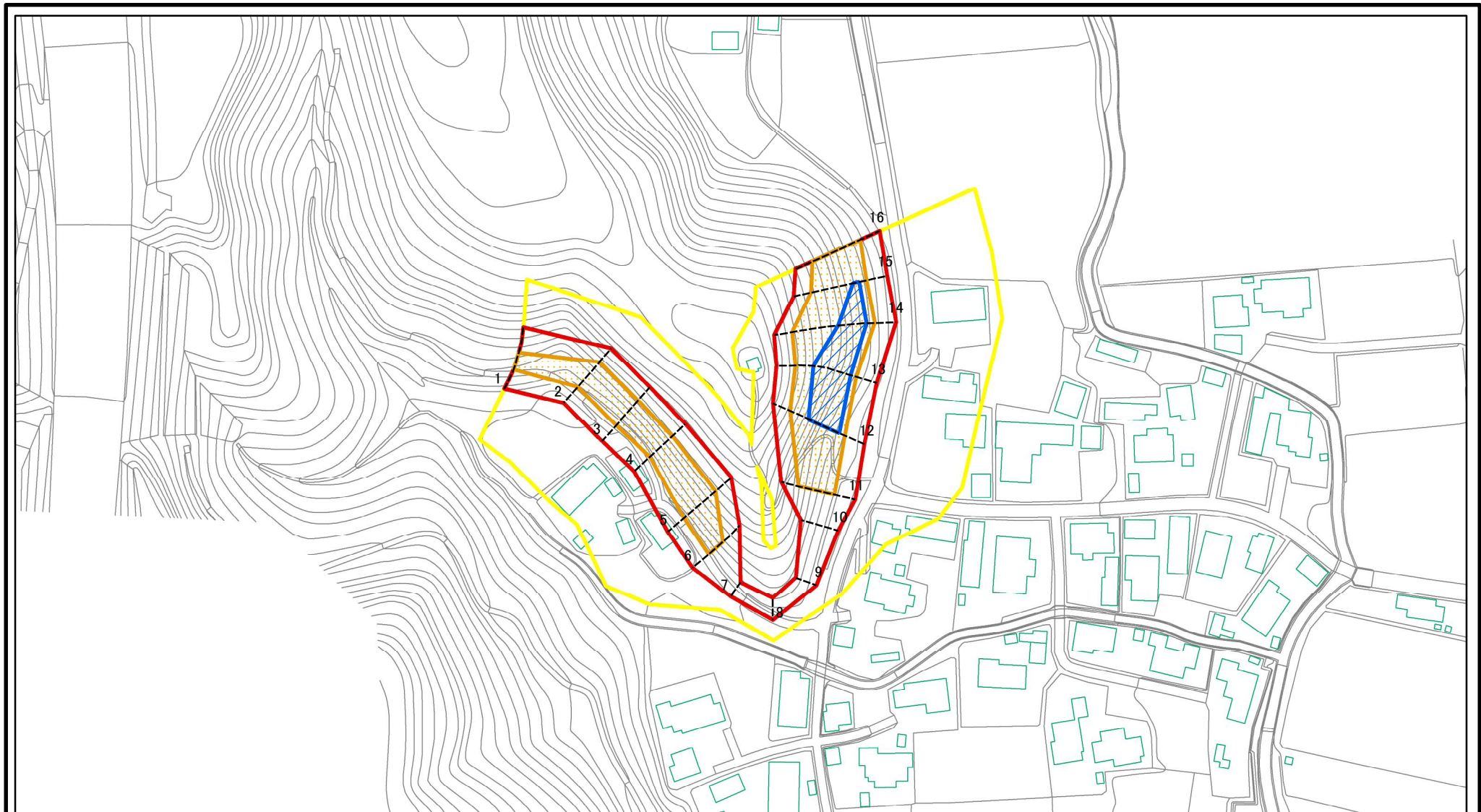


0 25 50 100
m

図中の数字は横断測線番号を示す

様式-2(急) 土砂災害警戒区域・土砂災害特別警戒区域 区域図(その1)	土砂災害防止法施行令第二条の基準に該当する区域		N 縮尺 1:2,500	自然現象の種類	急傾斜地の崩壊	箇所番号	II-57
	土砂災害防止法施行令第三条の基準に該当する区域			告示番号	第49号	箇所名	岩沢平
	土石等の(移動)高さが1m以下の場合、土石等の移動による力が100kN/m ² を超える区域		告示年月日	平成28年1月22日	所在地	秋田県鹿角郡小坂町小坂字岩沢平	
	土石等の堆積の高さが3mを超える区域 それ以外の区域						

土砂災害警戒区域等の指定の公示に係る図書(その2-1)



図中の数字は横断測線番号を示す

様式-2-1(急)

土砂災害警戒区域・土砂災害特別警戒区域
区域図(その2)

土砂災害防止法施行令第二条の基準に該当する区域



自然現象
の種類

急傾斜地の崩壊

箇所番号

II-57

土砂災害防止法
施行令第三条の
基準に該当する
区域



縮尺

告示番号

第49号

箇所名

岩沢平

土砂等の(移動)高さが1m以下の場合、
土砂等の移動による力が100kN/m²を超える区域



1:2,000

告示年月日

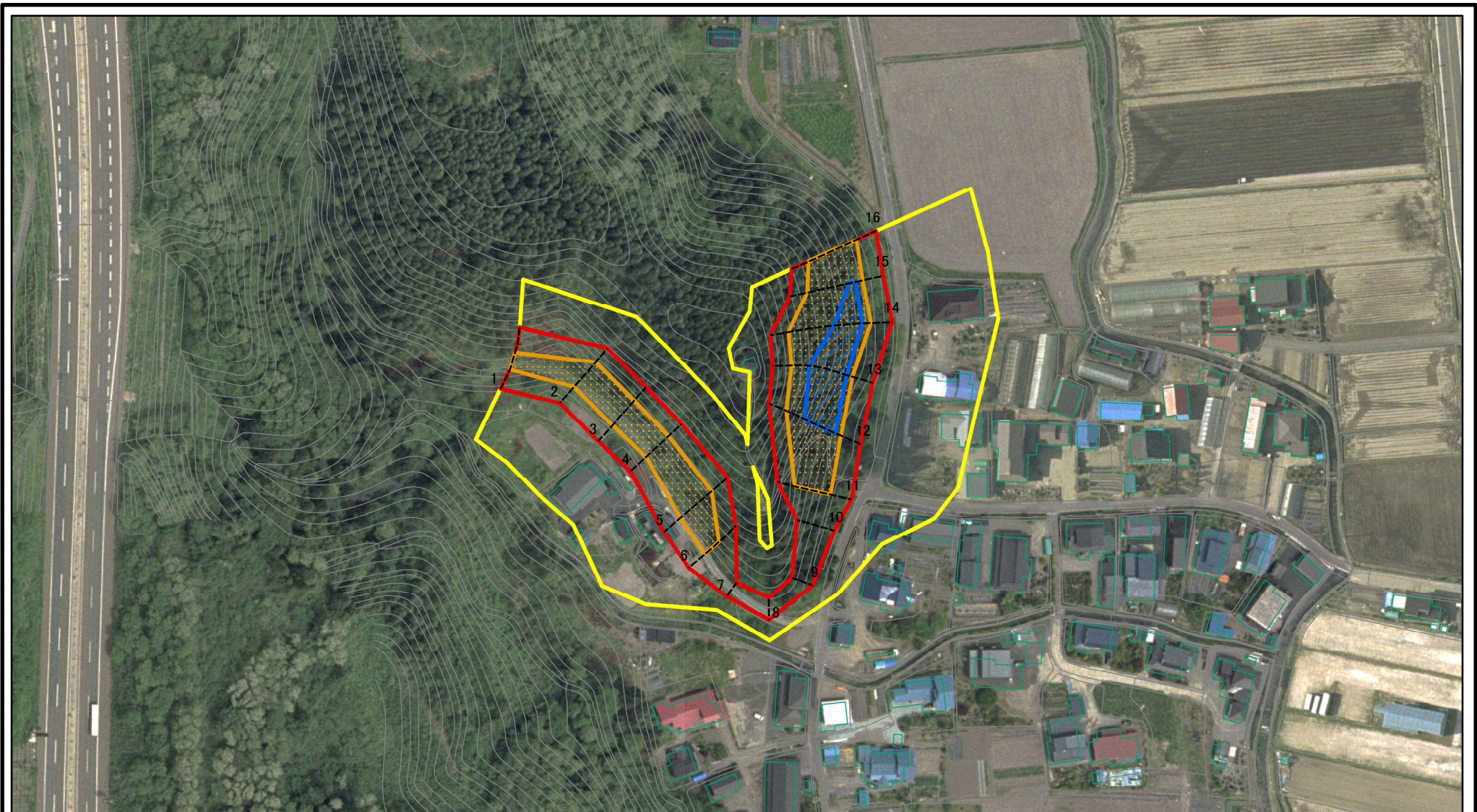
平成28年1月22日

所在地

秋田県鹿角郡小坂町小坂字岩沢平

土砂等の堆積の高さが3mを超える区域
それ以外の区域

土砂災害警戒区域等の指定の公示に係る図書(その2-1)



図中の数字は横断測線番号を示す

様式-2-1(急)

土砂災害警戒区域・土砂災害特別警戒区域
区域図(その2)

土砂災害防止法施行令第二条の基準に該当する区域	
土砂災害防止法施行令第三条の基準に該当する区域	
土砂等の(移動)高さが1m以下の場合、土砂等の移動による力が100kN/m ² を超える区域	
土砂等の堆積の高さが3mを超える区域	
それ以外の区域	

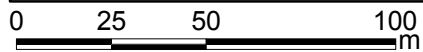
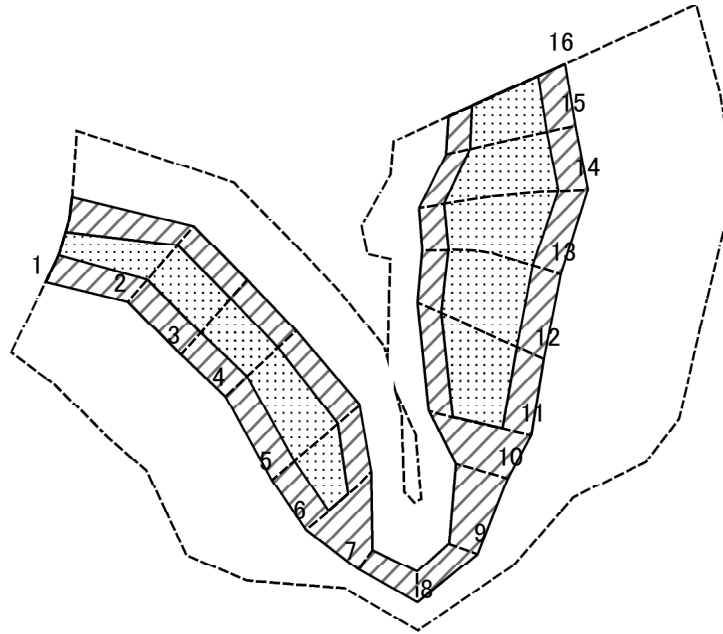


縮尺

1:2,000

自然現象の種類	急傾斜地の崩壊	箇所番号	II-57
告示番号	第49号	箇所名	岩沢平
告示年月日	平成28年1月22日	所在地	秋田県鹿角郡小坂町小坂字岩沢平

土砂災害警戒区域等の指定の公示に係る図書(その2-2)



図中の数字は横断測線番号を示す

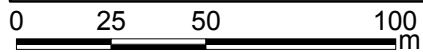
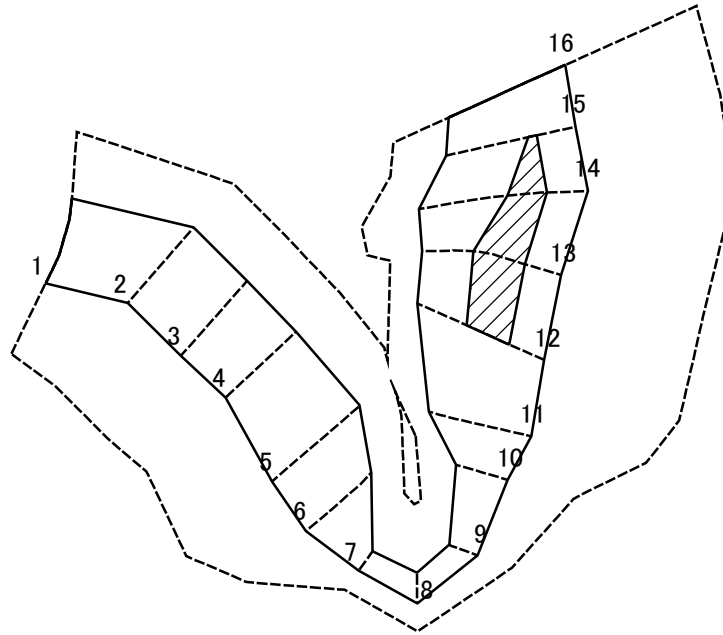
様式-2-2(急)
土砂災害特別警戒区域の区域区分図
(急傾斜地の崩壊に伴う土石等の移動により
建築物の地上部に作用すると想定される力)

土砂災害防止法施行令第二条の基準に該当する区域	
土砂災害防止法施行令第三条の基準に該当する区域	
それ以外の区域	

縮尺	
	1:2,000

自然現象の種類	急傾斜地の崩壊	箇所番号	II-57
告示番号	第49号	箇所名	岩沢平
告示年月日	平成28年1月22日	所在地	秋田県鹿角郡小坂町小坂字岩沢平

土砂災害警戒区域等の指定の公示に係る図書(その2-3)



図中の数字は横断測線番号を示す

様式-2-3(急)
土砂災害特別警戒区域の区域区分図
(急傾斜地の崩壊に伴う土石等の堆積により
建築物の地上部に作用すると想定される力)

土砂災害防止法施行令第二条の基準に該当する区域		N 縮尺 1:2,000	自然現象の種類	急傾斜地の崩壊	箇所番号	Ⅱ-57
土砂災害防止法施行令第三条の基準に該当する区域			告示番号	第49号	箇所名	岩沢平
それ以外の区域		告示年月日	平成28年1月22日	所在地	秋田県鹿角郡小坂町小坂字岩沢平	

