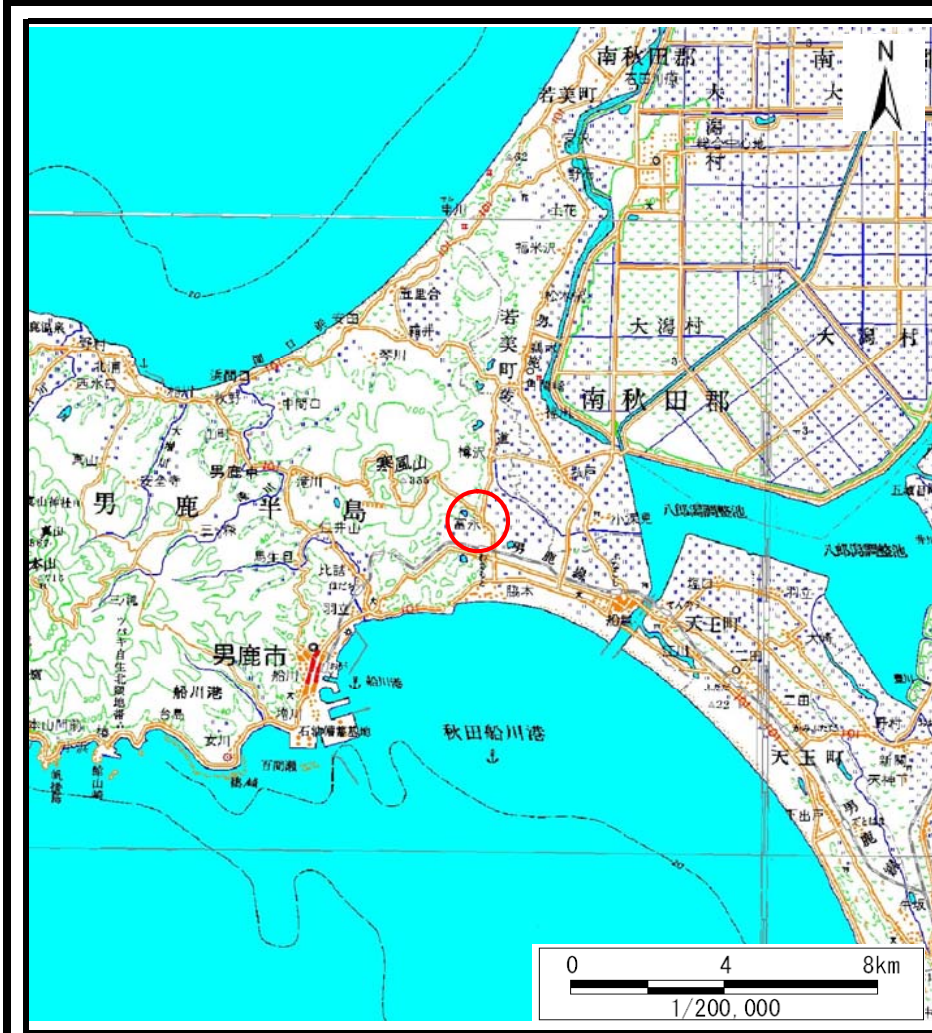
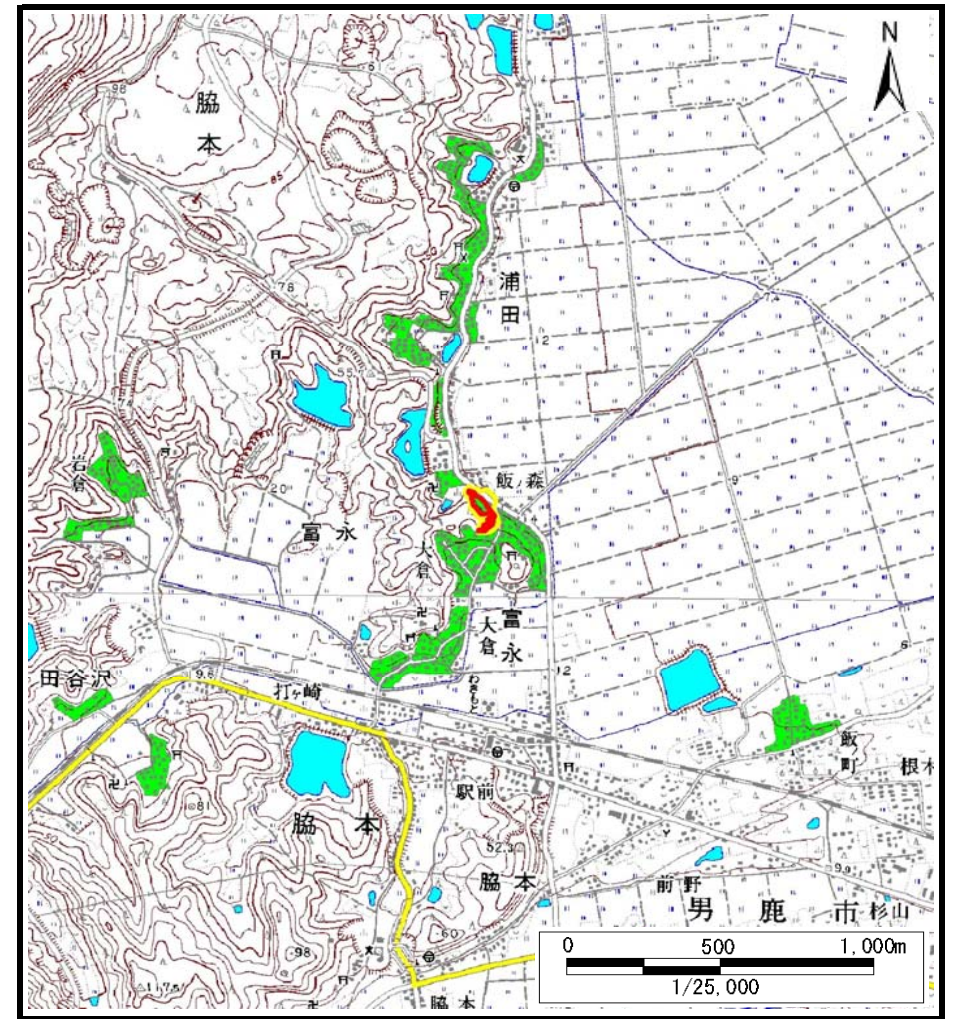


## 土砂災害警戒区域等の指定の公示に係る図書（その1）



(1/200,000)



(1/25,000)

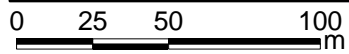
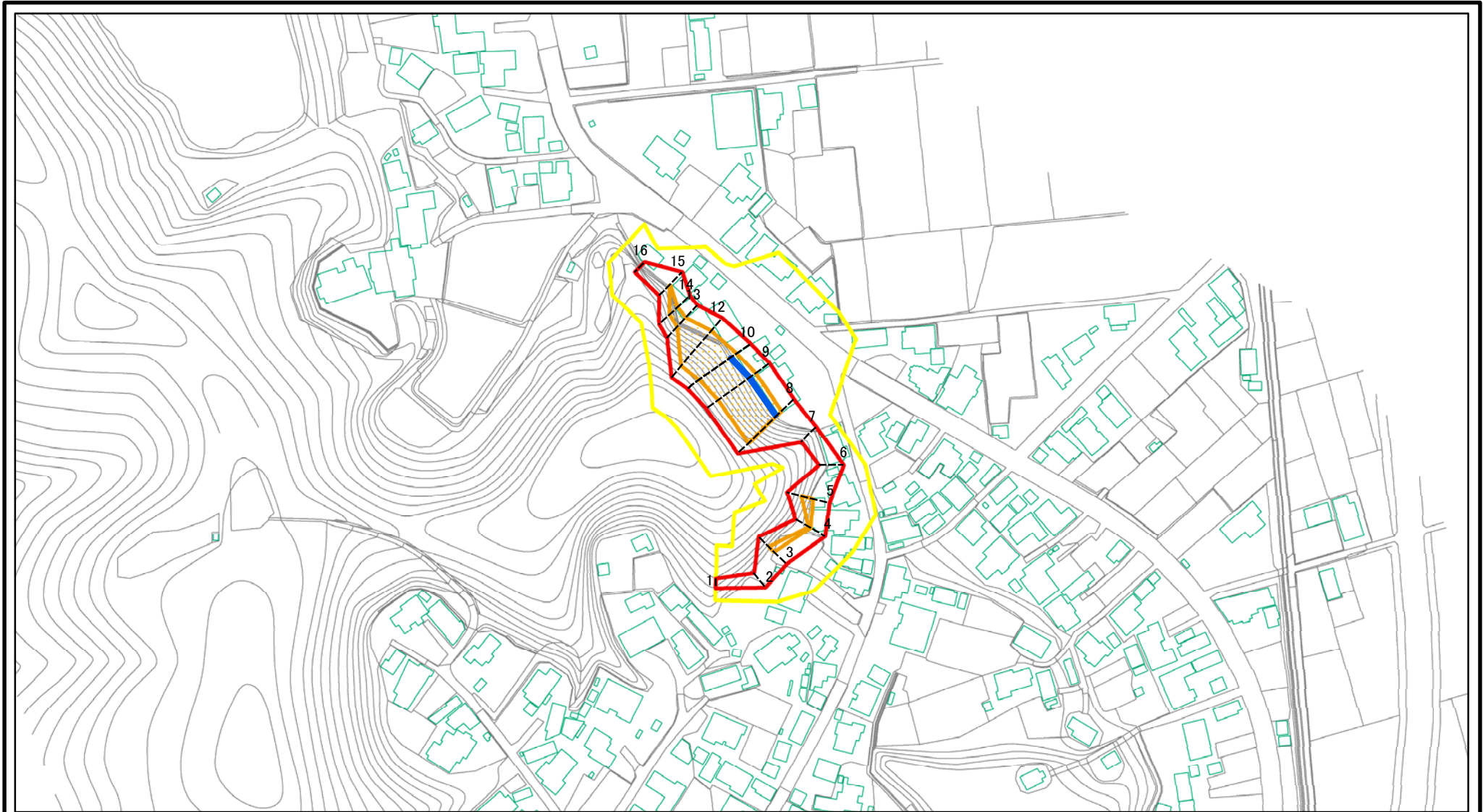
様式-1 (急)  
土砂災害警戒区域・土砂災害特別警戒区域 位置図

自然現象の種類	急傾斜地の崩壊
箇所番号	I-人15
箇所名	飯の森1号
所在地	秋田県男鹿市脇本富永字飯ノ森及び小谷地

この地図は、国土地理院長の承認を得て、同院発行の数値地図20000(地図画像)及び数値地図25000(地図画像)を複製したものである。(承認番号 平26情複、第816号)



# 土砂災害警戒区域等の指定の公示に係る図書(その2)

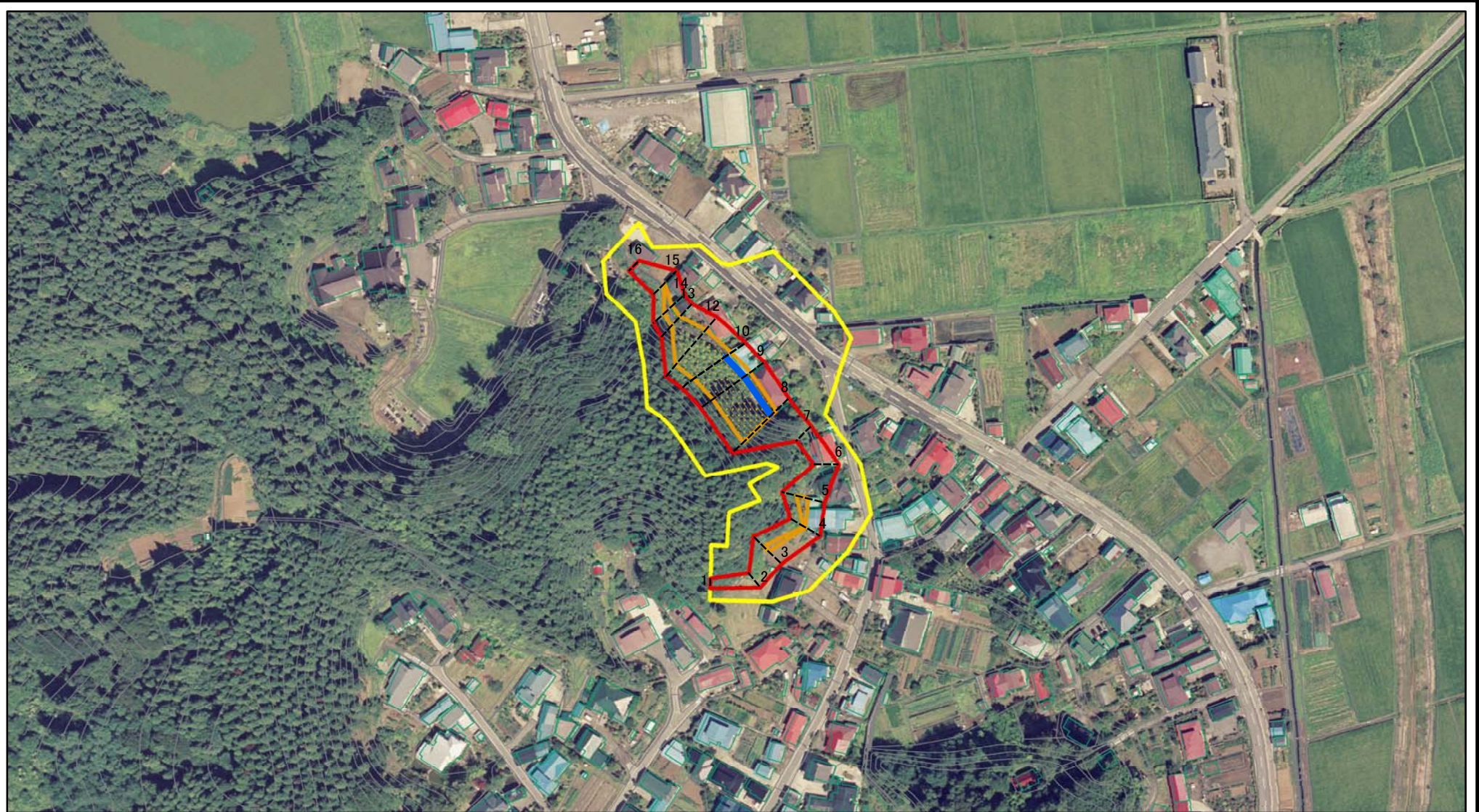


図中の数字は横断測線番号を示す

<b>様式-2(急)</b> 土砂災害警戒区域・土砂災害特別警戒区域 区域図(その1)	土砂災害防止法施行令第二条の基準に該当する区域		N 縮尺 1:2,500	自然現象の種類	急傾斜地の崩壊	箇所番号	I-人15
	土砂災害防止法施行令第三条の基準に該当する区域			告示番号	第149号	箇所名	飯の森1号
	それ以外の区域			告示年月日	平成28年3月1日	所在地	秋田県男鹿市脇本富永字飯ノ森及び小谷地



# 土砂災害警戒区域等の指定の公示に係る図書(その2)



図中の数字は横断測線番号を示す

様式-2(急)

土砂災害警戒区域・土砂災害特別警戒区域  
区域図(その1)

土砂災害防止法施行令第二条の基準に該当する区域



自然現象  
の種類

急傾斜地の崩壊

箇所番号

I-人15

土砂災害防止法  
施行令第三条の  
基準に該当する  
区域



縮尺

告示番号

第149号

箇所名

飯の森1号

土石等の堆積の高さが3mを超える区域  
それ以外の区域



1:2,500

告示年月日

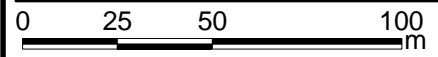
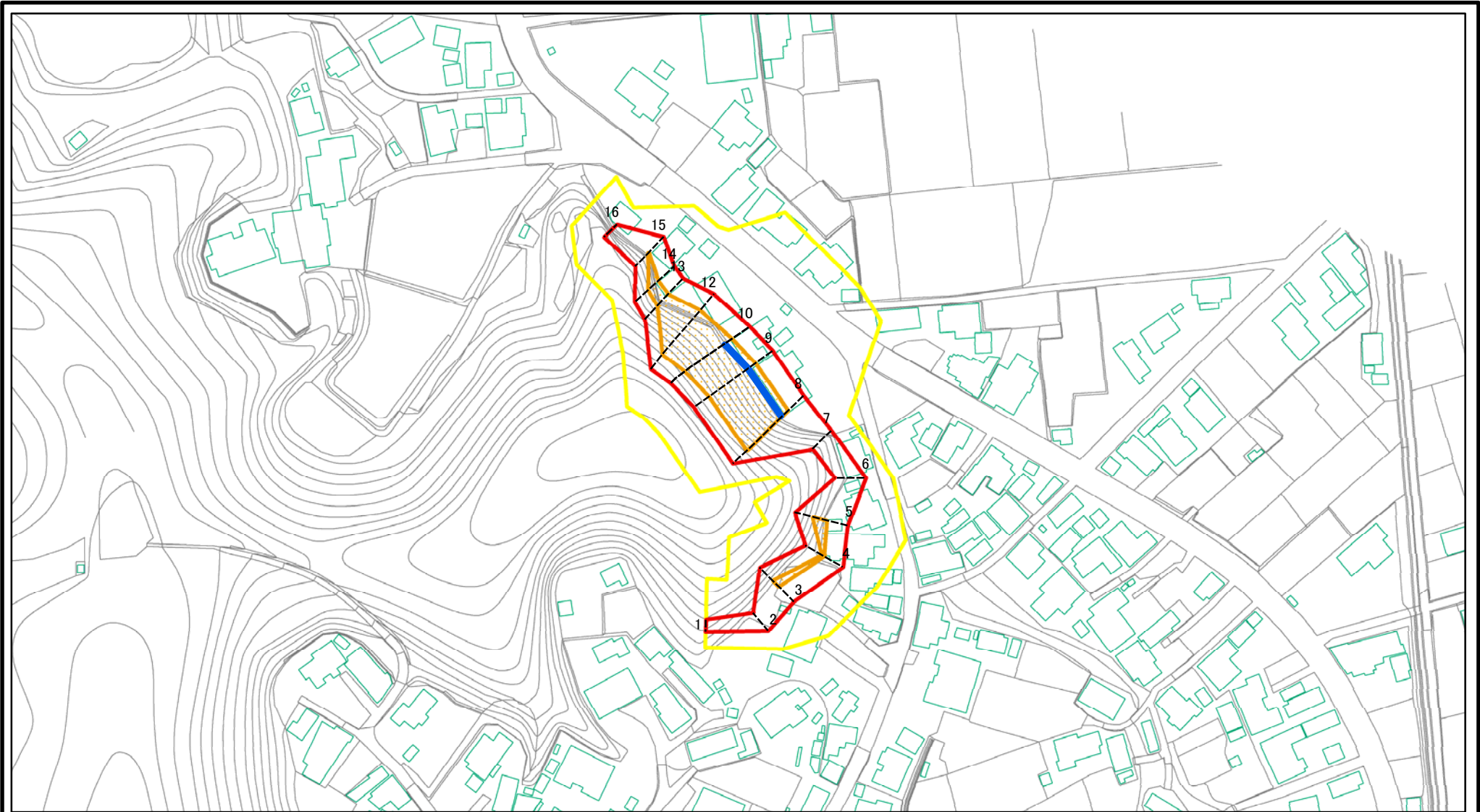
平成28年3月1日

所在地

秋田県男鹿市脇本富永  
字飯ノ森及び小谷地



# 土砂災害警戒区域等の指定の公示に係る図書(その2-1)

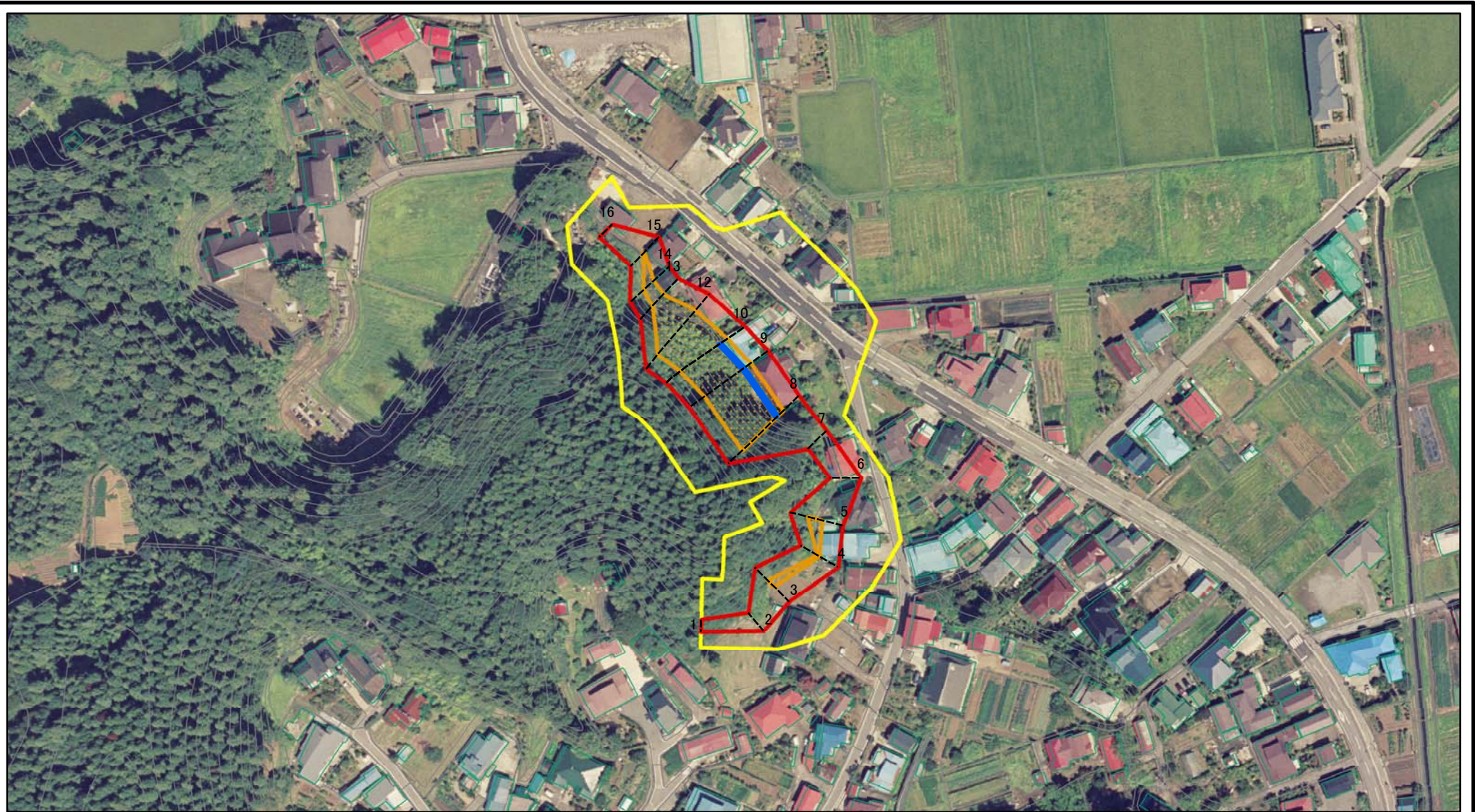


図中の数字は横断測線番号を示す

<b>様式-2-1(急)</b> <b>土砂災害警戒区域・土砂災害特別警戒区域</b> <b>区域図(その2)</b>	土砂災害防止法施行令第二条の基準に該当する区域		N 縮尺 1:2,000	自然現象の種類	急傾斜地の崩壊	箇所番号	I-人15	
	土砂災害防止法施行令第三条の基準に該当する区域			告示番号	第149号	箇所名	飯の森1号	
	土砂等の(移動)高さが1m以下の場合、土砂等の移動による力が100kN/m <sup>2</sup> を超える区域			告示年月日	平成28年3月1日	所在地	秋田県男鹿市脇本富永字飯ノ森及び小谷地	
	土砂等の堆積の高さが3mを超える区域							
それ以外の区域								



# 土砂災害警戒区域等の指定の公示に係る図書(その2-1)



0 25 50 100  
m

図中の数字は横断測線番号を示す

様式-2-1(急)

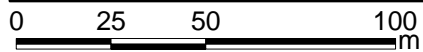
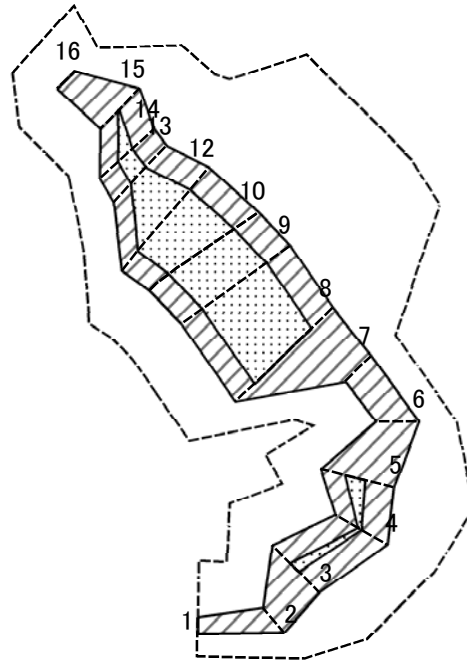
土砂災害警戒区域・土砂災害特別警戒区域  
区域図(その2)

土砂災害防止法施行令第二条の基準に該当する区域	
土砂災害防止法施行令第三条の基準に該当する区域	
それ以外の区域	

	縮尺
1:2,000	

自然現象の種類	急傾斜地の崩壊	箇所番号	I-人15
告示番号	第149号	箇所名	飯の森1号
告示年月日	平成28年3月1日	所在地	秋田県鹿角市脇本富永字飯ノ森及び小谷地

# 土砂災害警戒区域等の指定の公示に係る図書(その2-2)

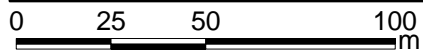
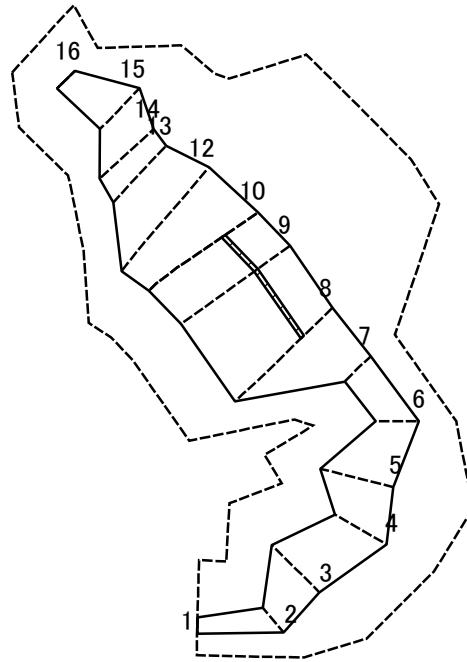


図中の数字は横断測線番号を示す

様式-2-2(急) 土砂災害特別警戒区域の区域区分図 (急傾斜地の崩壊に伴う土石等の移動により 建築物の地上部に作用すると想定される力)	土砂災害防止法施行令第二条の基準に該当する区域			N 縮尺 1:2,000	自然現象の種類	急傾斜地の崩壊	箇所番号	I-人15
	土砂災害防止法 施行令第三条の 基準に該当する 区域	土石等の(移動)高さが1m以下の場合、 土石等の移動による力が100kN/mを超える区域			告示番号	第149号	箇所名	飯の森1号
		それ以外の区域			告示年月日	平成28年3月1日	所在地	秋田県男鹿市脇本富永 字飯ノ森及び小谷地



# 土砂災害警戒区域等の指定の公示に係る図書(その2-3)



図中の数字は横断測線番号を示す

様式-2-3(急)  
土砂災害特別警戒区域の区域区分図  
(急傾斜地の崩壊に伴う土石等の堆積により  
建築物の地上部に作用すると想定される力)

土砂災害防止法施行令第二条の基準に該当する区域	
土砂災害防止法施行令第三条の基準に該当する区域	
それ以外の区域	

N  
縮尺  
1:2,000

自然現象の種類	急傾斜地の崩壊	箇所番号	I-人15
告示番号	第149号	箇所名	飯の森1号
告示年月日	平成28年3月1日	所在地	秋田県男鹿市脇本富永 字飯ノ森及び小谷地

