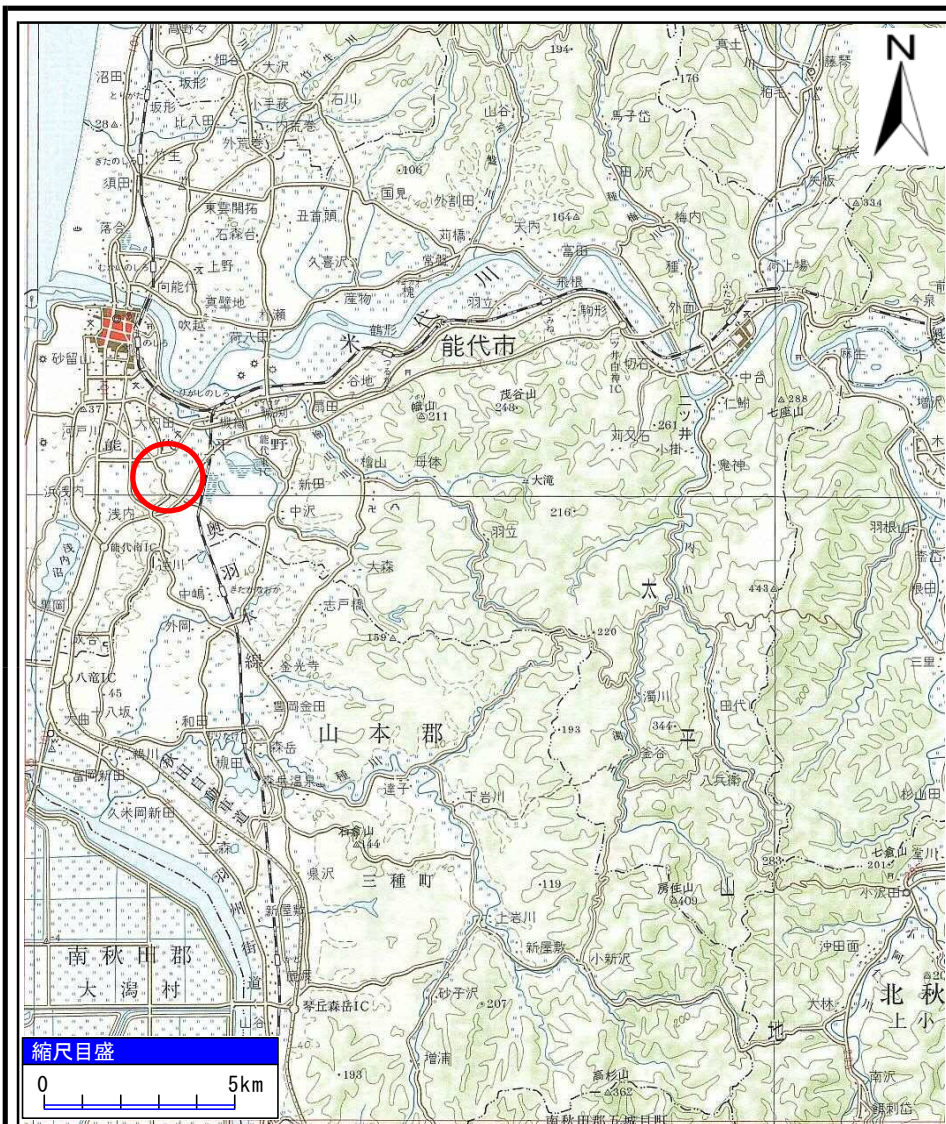
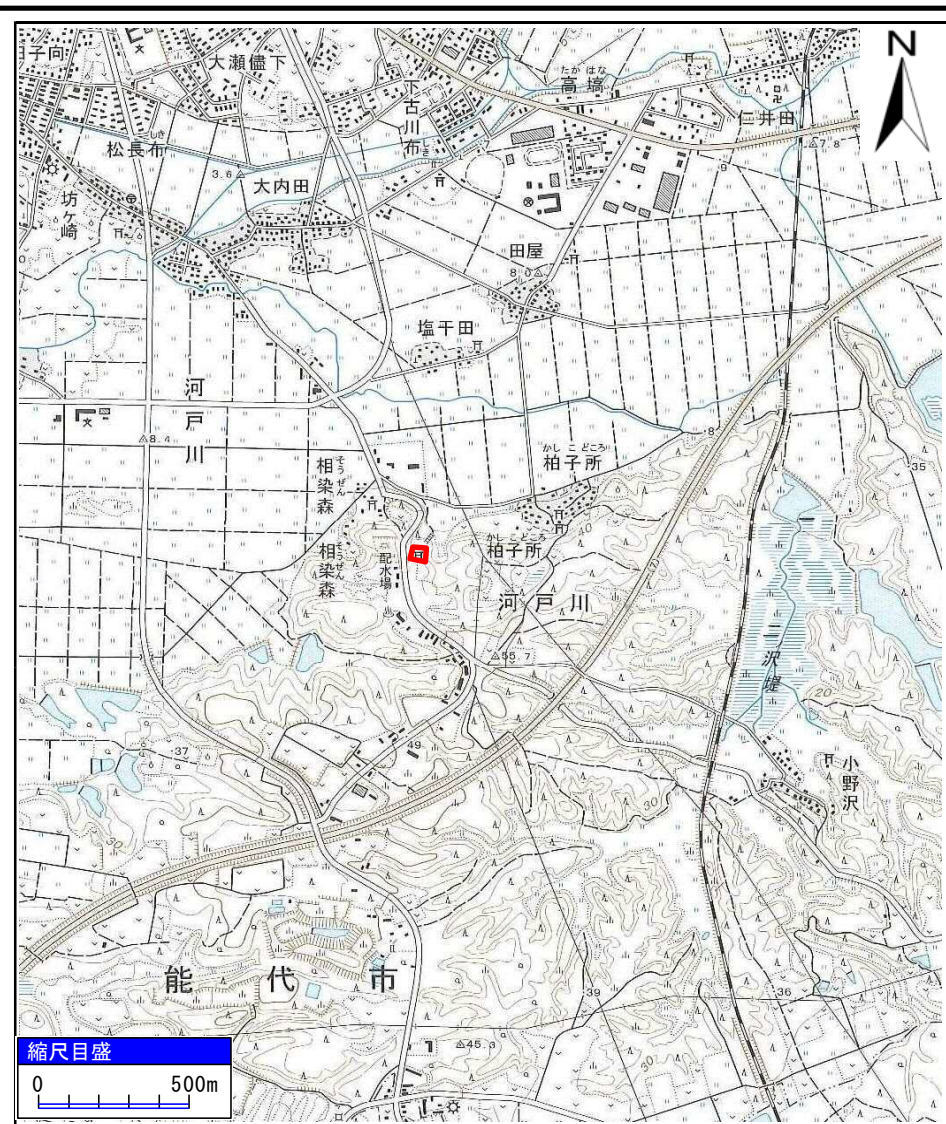


土砂災害警戒区域等の指定の公示に係る図書(その1)



(1/200,000)



(1/25,000)

様式-1(急)

土砂災害警戒区域・土砂災害特別警戒区域
位置図

自然現象の種類

箇所番号

箇所名

所在地

急傾斜地の崩壊

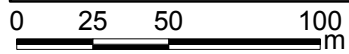
I-1139

相染森3号

能代市字柏子所及び古屋布

「この地図は、国土地理院長の承認を得て、同院発行の20万分の1地勢図及び2万5千分の1地形図を複製したものである。(承認番号 平27東複、第8号)」

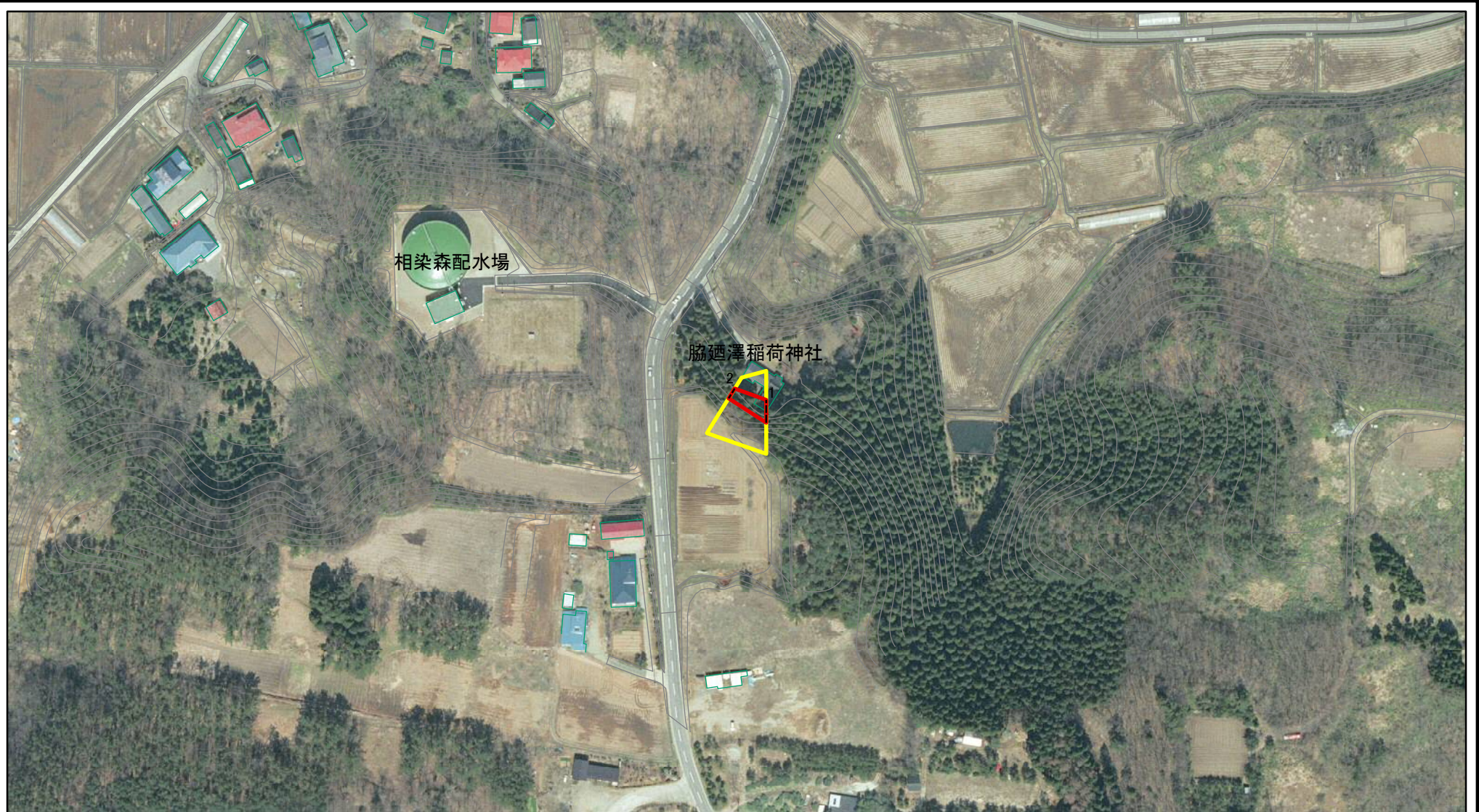
土砂災害警戒区域等の指定の公示に係る図書(その2)



図中の数字は横断測線番号を示す

様式-2(急) 土砂災害警戒区域・土砂災害特別警戒区域 区域図(その1)	土砂災害防止法施行令第二条の基準に該当する区域		N 縮尺 1:2,500	自然現象の種類	急傾斜地の崩壊	箇所番号	I-1139
	土砂災害防止法施行令第三条の基準に該当する区域			告示番号	第184号	箇所名	相染森3号
	それ以外の区域			告示年月日	平成28年3月15日	所在地	能代市字柏子所及び古屋布

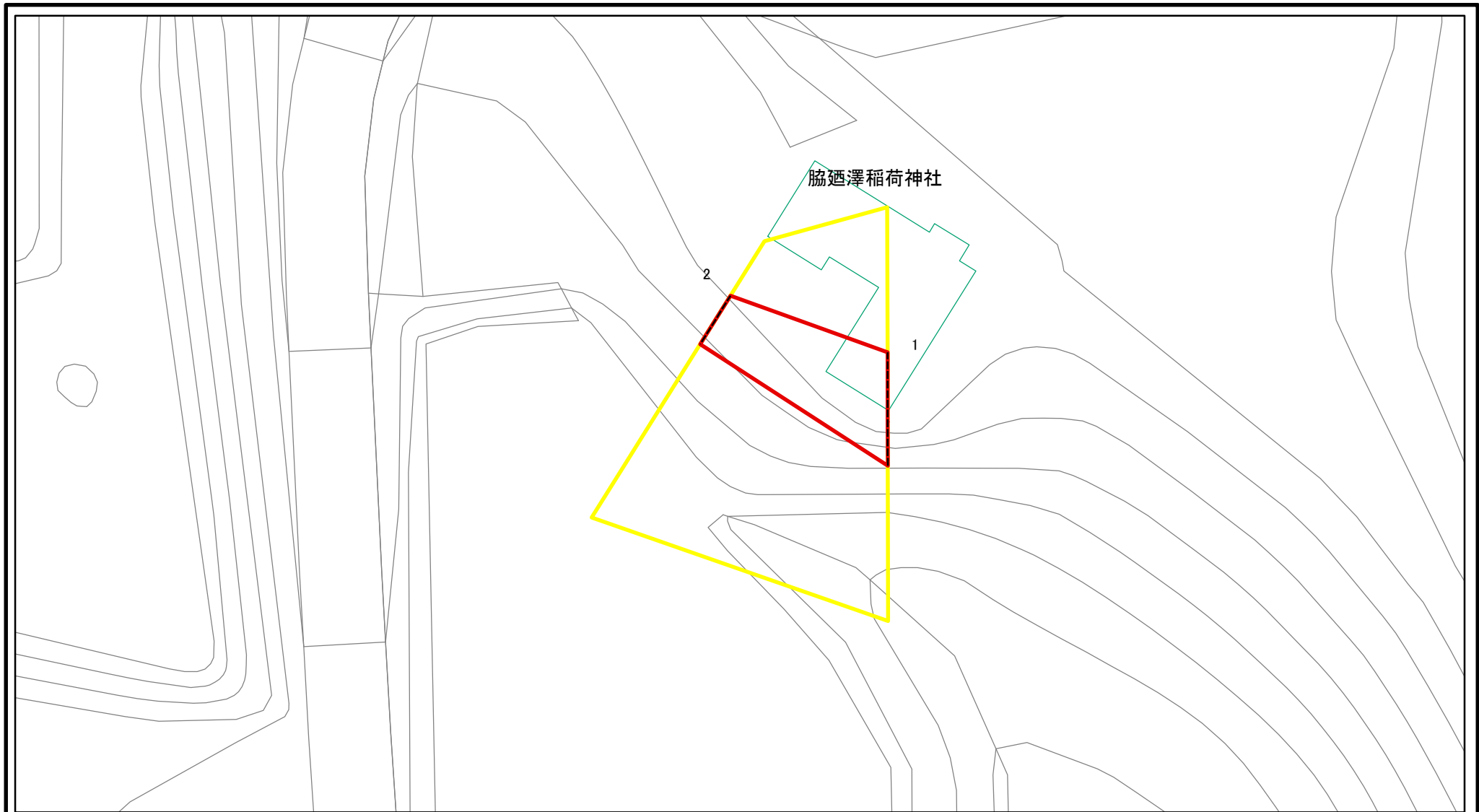
土砂災害警戒区域等の指定の公示に係る図書(その2)



図中の数字は横断測線番号を示す

様式-2(急) 土砂災害警戒区域・土砂災害特別警戒区域 区域図(その1)	土砂災害防止法施行令第二条の基準に該当する区域		N 縮尺 1:2,500	自然現象の種類	急傾斜地の崩壊	箇所番号	I-1139
	土砂災害防止法施行令第三条の基準に該当する区域			告示番号	第184号	箇所名	相染森3号
	土砂等の(移動)高さが1m以下の場合、土砂等の移動による力が100kN/mを超える区域		告示年月日	平成28年3月15日	所在地	能代市字柏子所及び古屋布	
	土砂等の堆積の高さが3mを超える区域						

土砂災害警戒区域等の指定の公示に係る図書(その2-1)



0 25 50 100m 図中の数字は横断測線番号を示す

様式-2-1(急) 土砂災害警戒区域・土砂災害特別警戒区域 区域図(その2)	土砂災害防止法施行令第二条の基準に該当する区域		N	自然現象の種類	急傾斜地の崩壊	箇所番号	I-1139
	土砂災害防止法施行令第三条の基準に該当する区域			縮尺 1:500	告示番号	第184号	箇所名
	土砂等の(移動)高さが1m以下の場合、土砂等の移動による力が100kN/mを超える区域		告示年月日		平成28年3月15日	所在地	能代市字柏子所及び古屋布
	土砂等の堆積の高さが3mを超える区域		それ以外の区域				

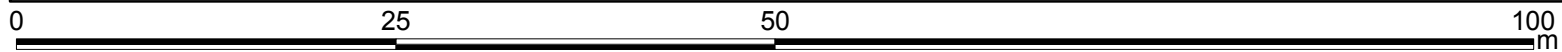
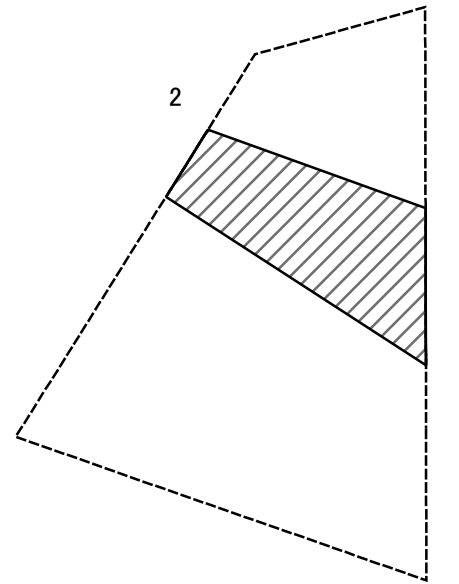
土砂災害警戒区域等の指定の公示に係る図書(その2-1)



0 25 50 100m 図中の数字は横断測線番号を示す

様式-2-1(急) 土砂災害警戒区域・土砂災害特別警戒区域 区域図(その2)	土砂災害防止法施行令第二条の基準に該当する区域		N 縮尺 1:500	自然現象の種類	急傾斜地の崩壊	箇所番号	I-1139
	土砂災害防止法施行令第三条の基準に該当する区域			告示番号	第184号	箇所名	相染森3号
	土砂等の(移動)高さが1m以下の場合、土砂等の移動による力が100kN/m ² を超える区域			告示年月日	平成28年3月15日	所在地	能代市字柏子所及び古屋布
	土砂等の堆積の高さが3mを超える区域						
それ以外の区域							

土砂災害警戒区域等の指定の公示に係る図書(その2-2)



図中の数字は横断測線番号を示す

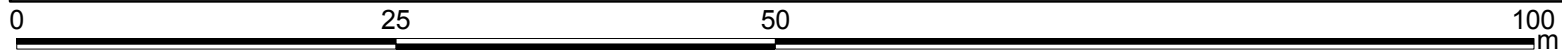
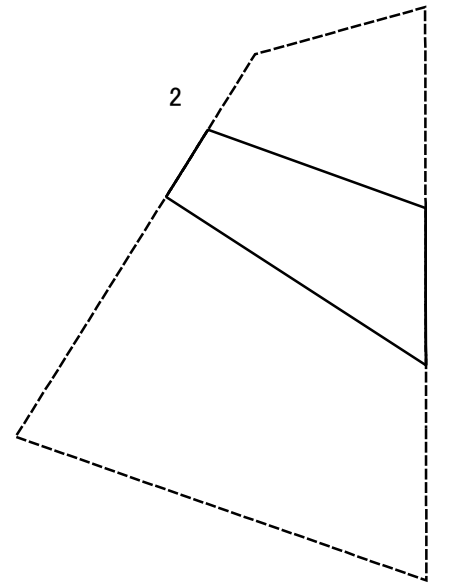
様式-2-2(急)
土砂災害特別警戒区域の区域区分図
(急傾斜地の崩壊に伴う土石等の移動により
建築物の地上部に作用すると想定される力)

土砂災害防止法施行令第二条の基準に該当する区域	
土砂災害防止法施行令第三条の基準に該当する区域	
それ以外の区域	

縮尺	
	1:500

自然現象の種類	急傾斜地の崩壊	箇所番号	I-1139
告示番号	第184号	箇所名	相染森3号
告示年月日	平成28年3月15日	所在地	能代市字柏子所及び古屋布

土砂災害警戒区域等の指定の公示に係る図書(その2-3)



図中の数字は横断測線番号を示す

様式-2-3(急)
土砂災害特別警戒区域の区域区分図
(急傾斜地の崩壊に伴う土石等の堆積により
建築物の地上部に作用すると想定される力)

土砂災害防止法施行令第二条の基準に該当する区域	
土砂災害防止法施行令第三条の基準に該当する区域	
それ以外の区域	

N ↑

縮尺
1:500

自然現象の種類	急傾斜地の崩壊	箇所番号	I-1139
告示番号	第184号	箇所名	相染森3号
告示年月日	平成28年3月15日	所在地	能代市字柏子所及び古屋布

