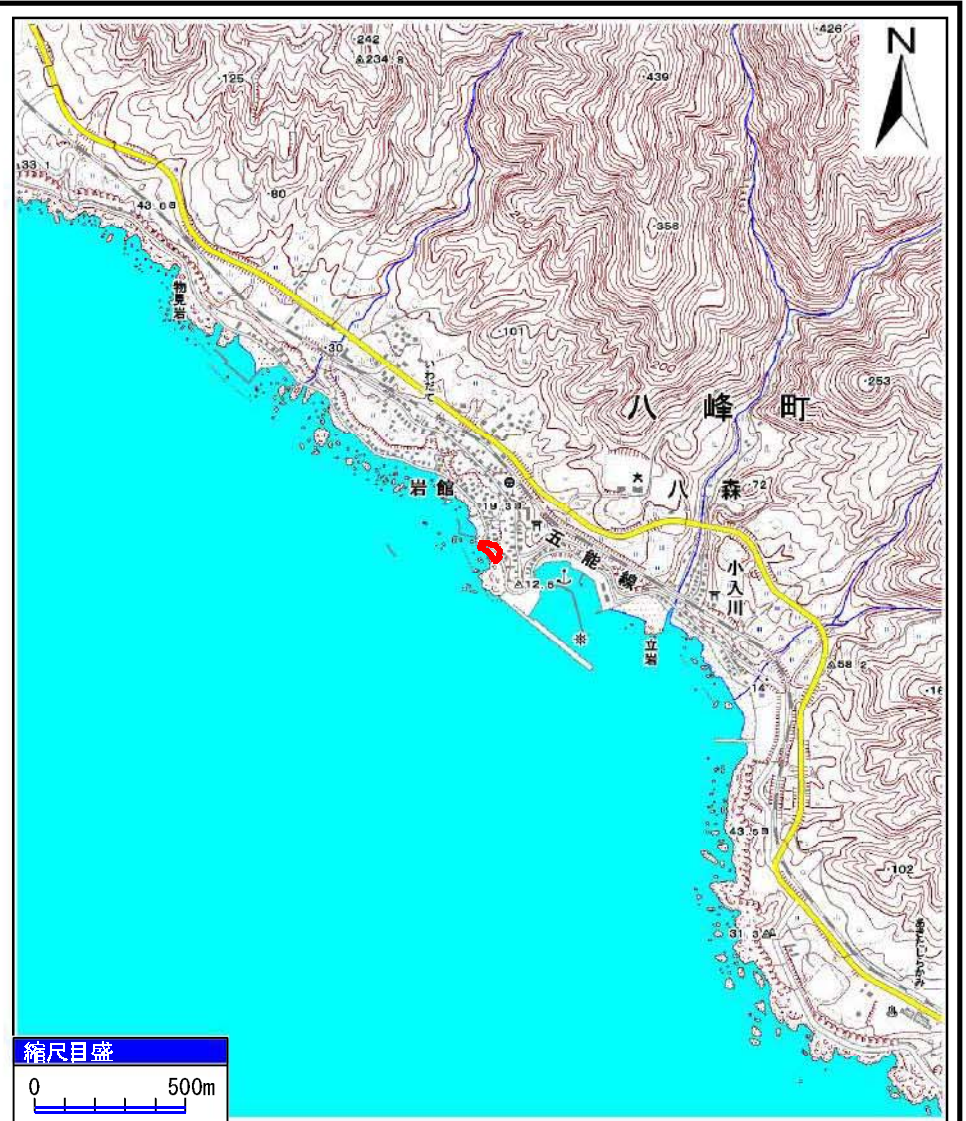


# 土砂災害警戒区域等の指定の公示に係る図書(その1)



(1/200,000)

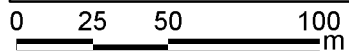
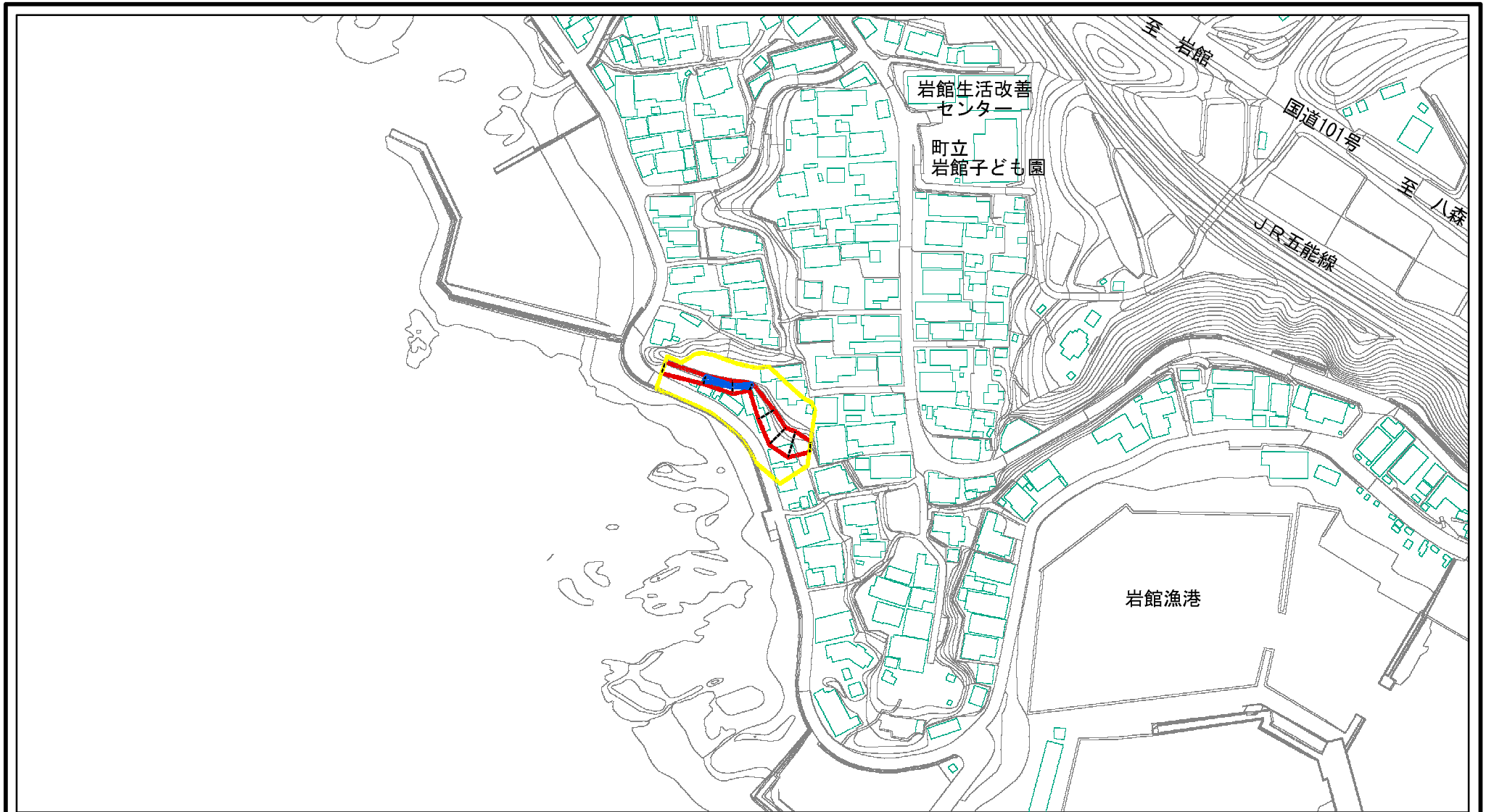


(1/25,000)

|                                       |         |             |
|---------------------------------------|---------|-------------|
| 様式-1(急)<br>土砂災害警戒区域・土砂災害特別警戒区域<br>位置図 | 自然現象の種類 | 急傾斜地の崩壊     |
|                                       | 箇所番号    | I-1155-2    |
|                                       | 箇所名     | 門の沢-2       |
|                                       | 所在地     | 山本郡八峰町八森字岩館 |

「この地図は、国土地理院長の承認を得て、同院発行の数値地図200000（地図画像）及び数値地図25000（地図画像）を複製したものである。（承認番号 平23東複、第105号）」

# 土砂災害警戒区域等の指定の公示に係る図書(その2)



様式-2(急)  
土砂災害警戒区域・土砂災害特別警戒区域  
区域図(その1)

|                         |  |
|-------------------------|--|
| 土砂災害防止法施行令第二条の基準に該当する区域 |  |
| 土砂災害防止法施行令第三条の基準に該当する区域 |  |
| それ以外の区域                 |  |

縮尺  
1:2,500

↑  
N

|         |            |      |             |
|---------|------------|------|-------------|
| 自然現象の種類 | 急傾斜地の崩壊    | 箇所番号 | I-1155-2    |
| 告示番号    | 第249号      | 箇所名  | 門の沢-2       |
| 告示年月日   | 平成28年3月29日 | 所在地  | 山本郡八峰町八森字岩館 |



# 土砂災害警戒区域等の指定の公示に係る図書(その2)



0 25 50 100  
m

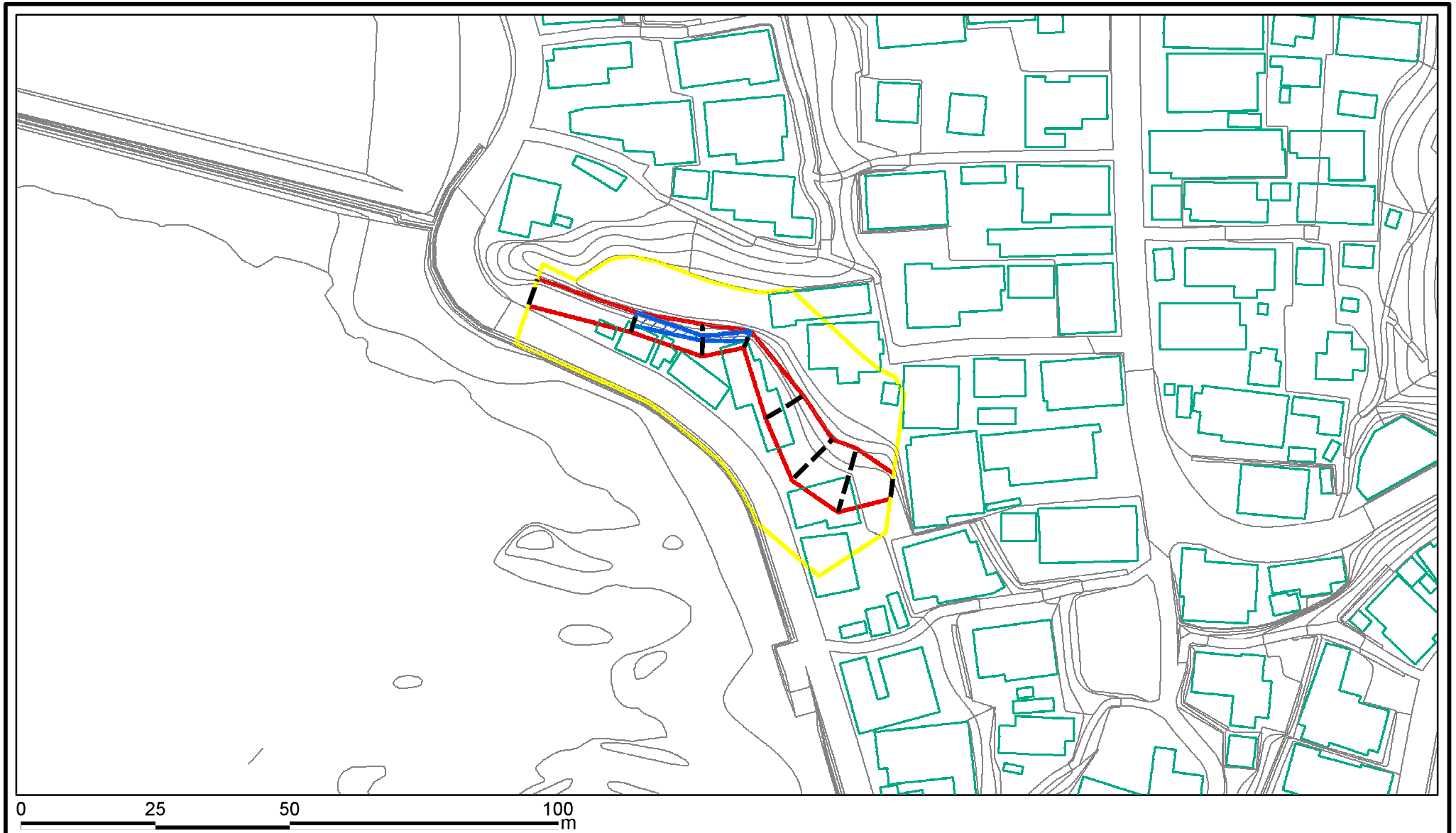
様式-2(急)  
土砂災害警戒区域・土砂災害特別警戒区域  
区域図(その1)

|                         |  |
|-------------------------|--|
| 土砂災害防止法施行令第二条の基準に該当する区域 |  |
| 土砂災害防止法施行令第三条の基準に該当する区域 |  |
| それ以外の区域                 |  |

|    |         |
|----|---------|
| 縮尺 | 1:2,500 |
|----|---------|

|         |            |      |             |
|---------|------------|------|-------------|
| 自然現象の種類 | 急傾斜地の崩壊    | 箇所番号 | I-1155-2    |
| 告示番号    | 第249号      | 箇所名  | 門の沢-2       |
| 告示年月日   | 平成28年3月29日 | 所在地  | 山本郡八峰町八森字岩館 |

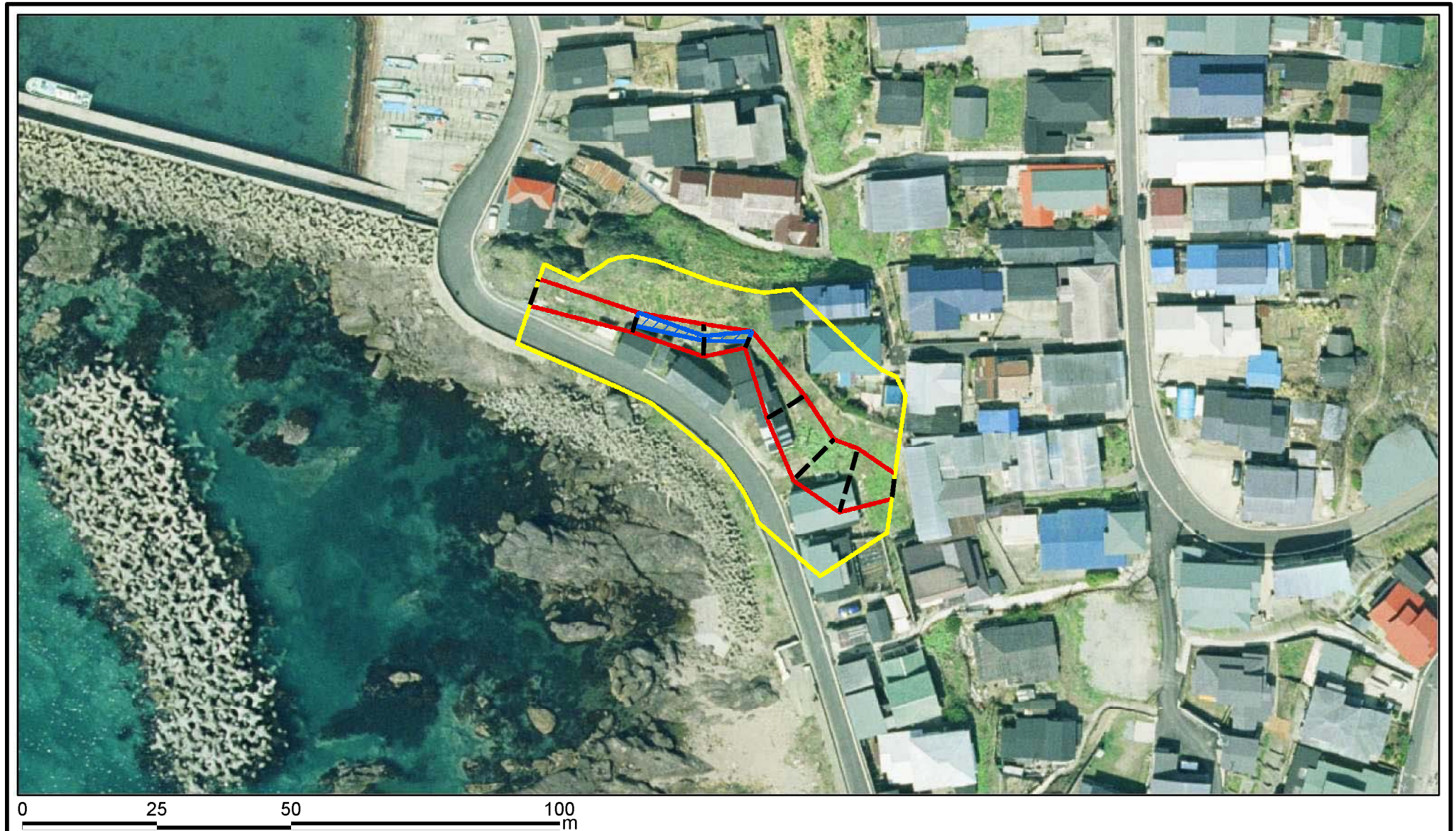
# 土砂災害警戒区域等の指定の公示に係る図書(その2-1)



|  |   |  |                    |            |         |             |          |
|--|---|--|--------------------|------------|---------|-------------|----------|
| 様式-2-1(急)<br>土砂災害警戒区域・土砂災害特別警戒区域<br>区域図(その2) | 土砂災害防止法施行令第二条の基準に該当する区域                     |  | N<br>縮尺<br>1:1,000 | 自然現象の種類    | 急傾斜地の崩壊 | 箇所番号        | I-1155-2 |
|  | 土砂災害防止法施行令第三条の基準に該当する区域                     |  |                    | 告示番号       | 第249号   | 箇所名         | 門の沢-2    |
|  | 土石等の(移動)高さが1m以下の場合、土石等の移動による力が100kN/mを超える区域 |  | 告示年月日              | 平成28年3月29日 | 所在地     | 山本郡八峰町八森宇岩館 |          |
|  | 土石等の堆積の高さが3mを超える区域                          |  | それ以外の区域            |            |         |             |          |



# 土砂災害警戒区域等の指定の公示に係る図書(その2-1)



様式-2-1(急)

土砂災害警戒区域・土砂災害特別警戒区域  
区域図(その2)

土砂災害防止法施行令第二条の基準に該当する区域



土砂災害防止法  
施行令第三条の  
基準に該当する  
区域



土石等の(移動)高さが1m以下の場合、  
土石等の移動による力が100kN/mを超える区域  
土石等の堆積の高さが3mを超える区域  
それ以外の区域



縮尺  
1:1,000

自然現象  
の種類

急傾斜地の崩壊

箇所番号

I-1155-2

告示番号

第249号

箇所名

門の沢-2

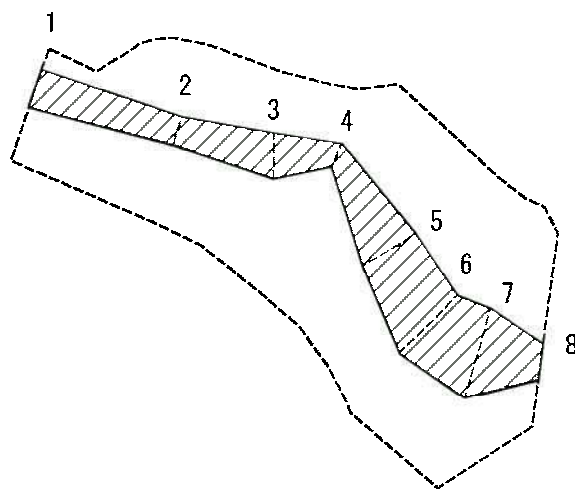
告示年月日

平成28年3月29日

所在地

山本郡八峰町八森宇岩館

# 土砂災害警戒区域等の指定の公示に係る図書(その2-2)



図中の数字は横断測線番号を示す

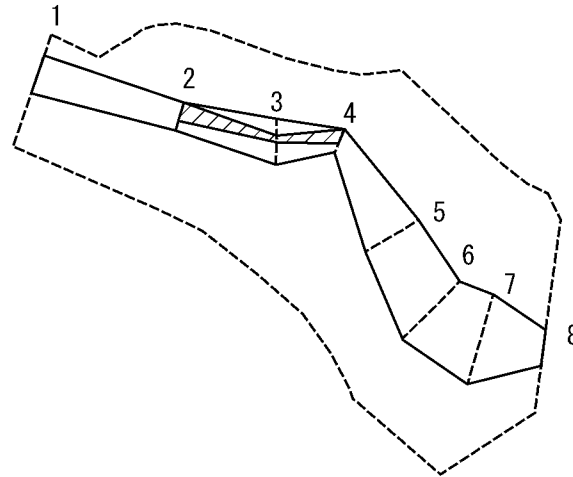
様式-2-2(急)  
土砂災害特別警戒区域の区域区分図  
(急傾斜地の崩壊に伴う土石等の移動により  
建築物の地上部に作用すると想定される力)

|                         |  |
|-------------------------|--|
| 土砂災害防止法施行令第二条の基準に該当する区域 |  |
| 土砂災害防止法施行令第三条の基準に該当する区域 |  |
| それ以外の区域                 |  |

|         |  |
|---------|--|
| N       |  |
| 縮尺      |  |
| 1:1,000 |  |

|         |            |      |             |
|---------|------------|------|-------------|
| 自然現象の種類 | 急傾斜地の崩壊    | 箇所番号 | I-1155-2    |
| 告示番号    | 第249号      | 箇所名  | 門の沢-2       |
| 告示年月日   | 平成28年3月29日 | 所在地  | 山本郡八峰町八森字岩館 |

# 土砂災害警戒区域等の指定の公示に係る図書(その2-3)



図中の数字は横断測線番号を示す

様式-2-3(急)  
土砂災害特別警戒区域の区域区分図  
(急傾斜地の崩壊に伴う土石等の堆積により  
建築物の地上部に作用すると想定される力)

|                         |  |
|-------------------------|--|
| 土砂災害防止法施行令第二条の基準に該当する区域 |  |
| 土砂災害防止法施行令第三条の基準に該当する区域 |  |
| それ以外の区域                 |  |

|         |
|---------|
| N       |
| 縮尺      |
| 1:1,000 |

|         |            |      |             |
|---------|------------|------|-------------|
| 自然現象の種類 | 急傾斜地の崩壊    | 箇所番号 | I-1155-2    |
| 告示番号    | 第249号      | 箇所名  | 門の沢-2       |
| 告示年月日   | 平成28年3月29日 | 所在地  | 山本郡八峰町八森字岩館 |

