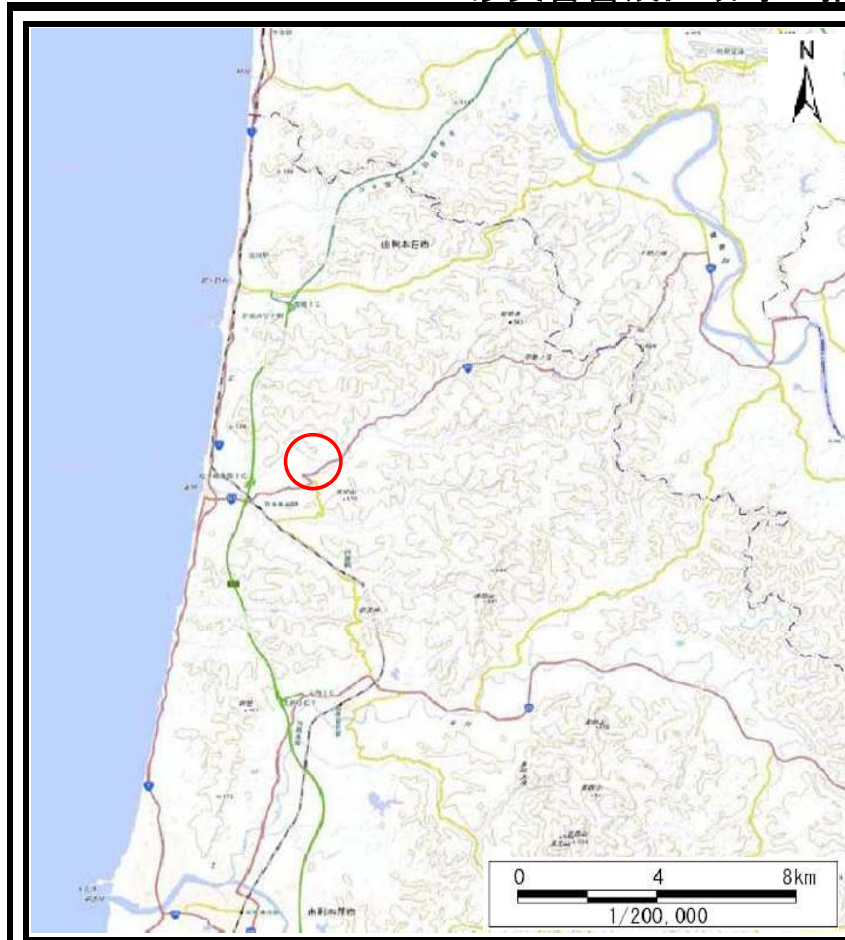
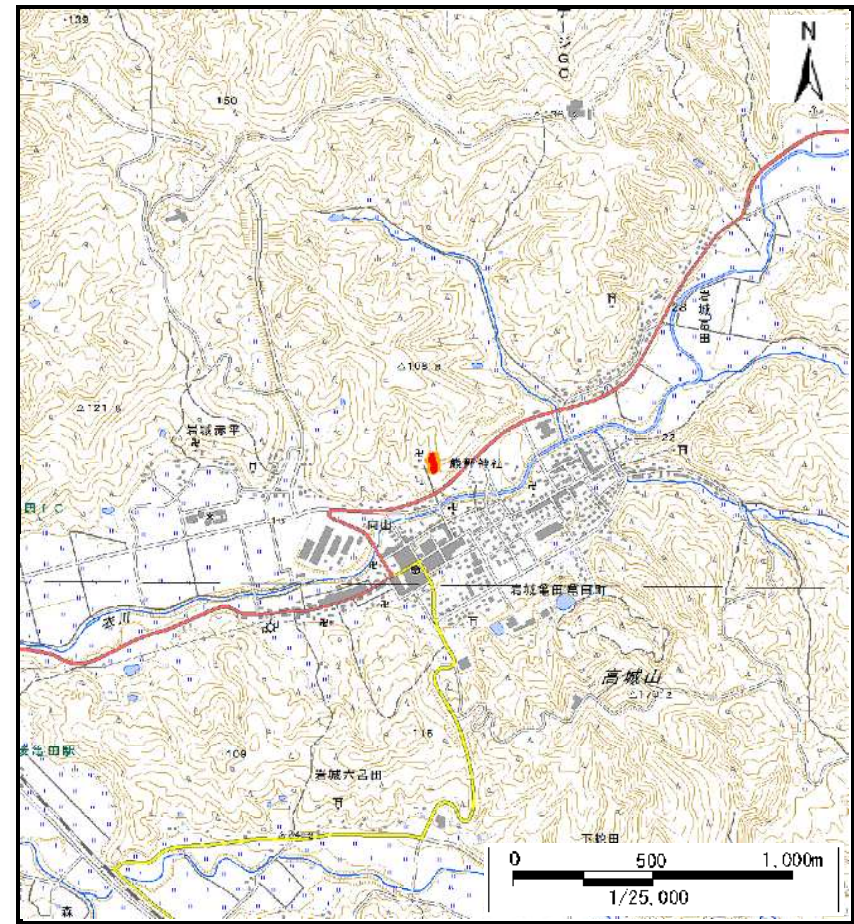


土砂災害警戒区域等の指定の公示に係る図書（その1）



(1/200,000)

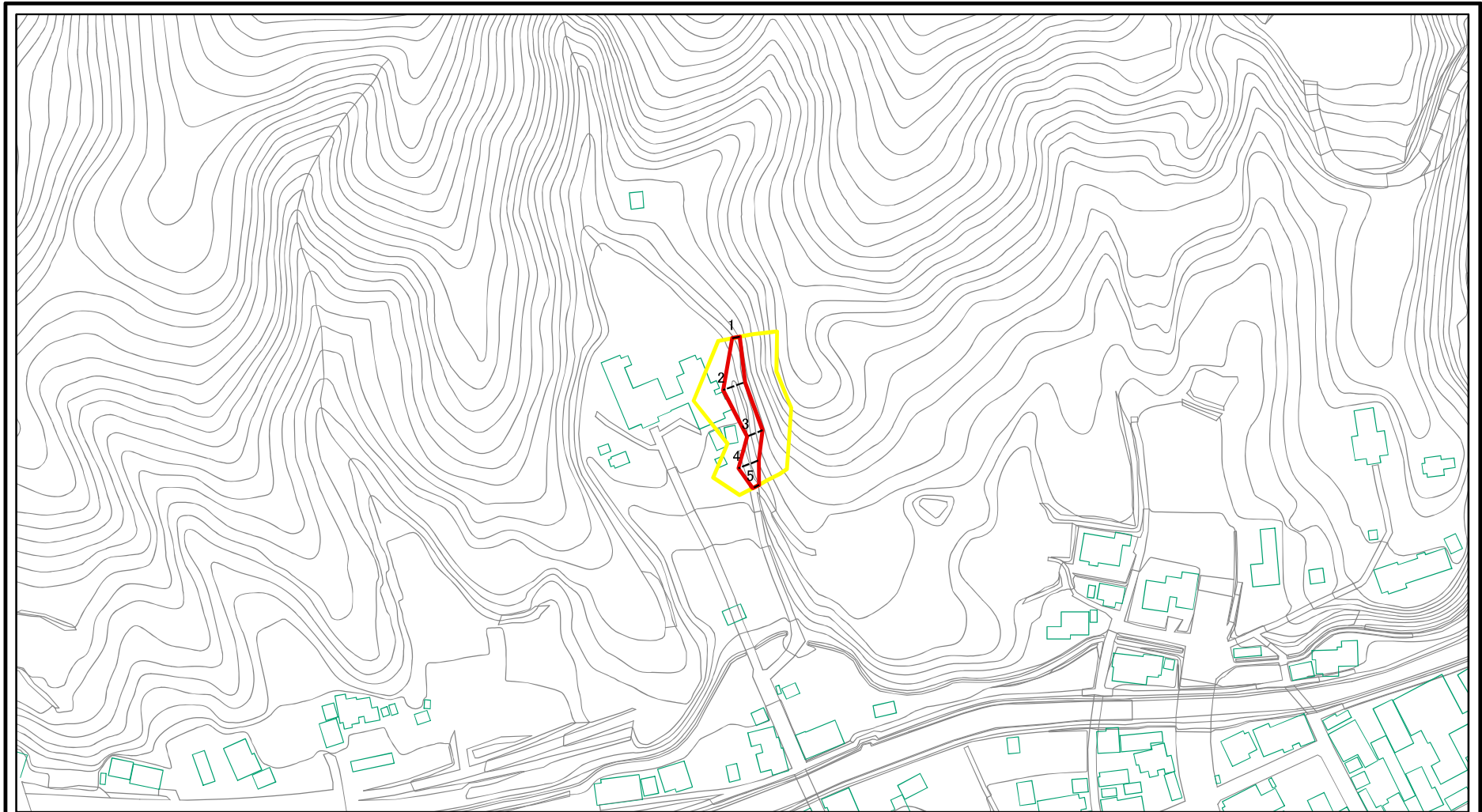


(1/25,000)

| | | |
|------------------------------------|---------|-----------------|
| 様式－1（急） 土砂災害警戒区域・土砂災害特別警戒区域 位置図 | 自然現象の種類 | 急傾斜地の崩壊 |
| | 箇所番号 | I-1570 |
| | 箇所名 | 向山2号 |
| | 所在地 | 秋田県由利本荘市岩城赤平字向山 |

「測量法に基づく国土地理院長承認(複製)R 3JHf 333」本製品を複製する場合には、国土地理院の長の承認を得なければならない。」

土砂災害警戒区域等の指定の公示に係る図書(その2)



図中の数字は横断測線番号を示す

| | | | | | | | |
|---|---|--|---------|---------|-----------|-------|---------------------|
| 様式-2(急) 土砂災害警戒区域・土砂災害特別警戒区域図(その1) | 土砂災害防止法施行令第二条の基準に該当する区域 | | N ↑ | 自然現象の種類 | 急傾斜地の崩壊 | 箇所番号 | I-1570 |
| | 土砂災害防止法施行令第三条の基準に該当する区域 | | | 縮尺 | 告示番号 | 第135号 | 箇所名 |
| | 土砂等の(移動)高さが1m以下の場合、土砂等の移動による力が100kN/mを超える区域 | | | 告示年月日 | 令和4年3月22日 | 所在地 | 秋田県由利本荘市 岩城赤平字向山 |
| | 土砂等の堆積の高さが3mを超える区域 | | 1:2,500 | | | | |
| | それ以外の区域 | | | | | | |

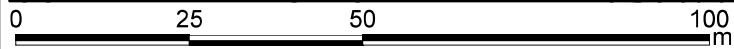
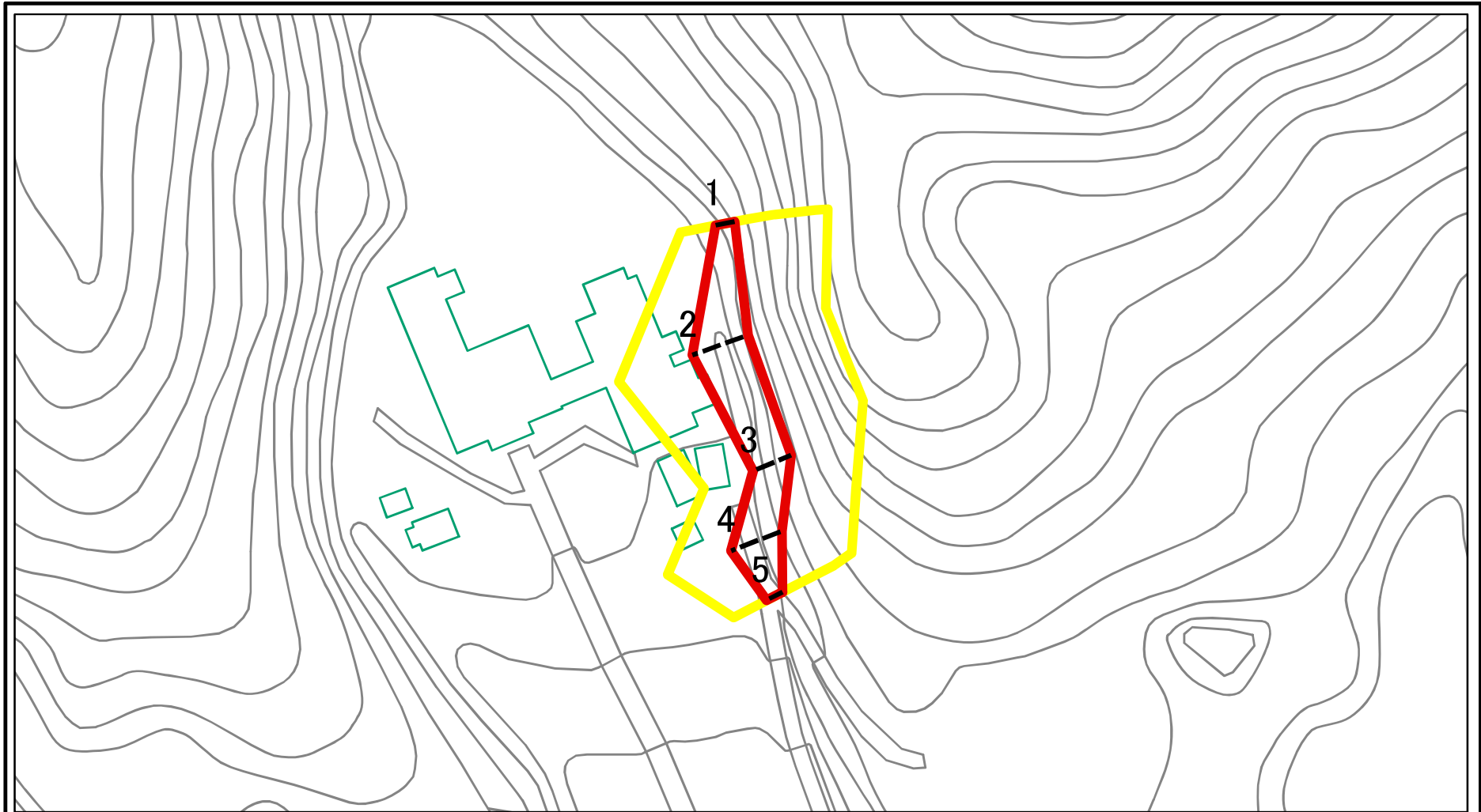
土砂災害警戒区域等の指定の公示に係る図書(その2)



図中の数字は横断測線番号を示す

| | | | | | | | |
|---|--|----------|--------------------|---------|-----------|------|---------------------|
| 様式-2(急) 土砂災害警戒区域・土砂災害特別警戒区域 区域図(その1) | 土砂災害防止法施行令第二条の基準に該当する区域 | | N 縮尺 1:2,500 | 自然現象の種類 | 急傾斜地の崩壊 | 箇所番号 | I-1570 |
| | 土砂災害防止法施行令第三条の基準に該当する区域 | | | 告示番号 | 第135号 | 箇所名 | 向山2号 |
| | 土砂等の(移動)高さが1m以下の場合、土砂等の移動による力が100kN/mを超える区域 土砂等の堆積の高さが3mを超える区域 それ以外の区域 | | | 告示年月日 | 令和4年3月22日 | 所在地 | 秋田県由利本荘市 岩城赤平字向山 |

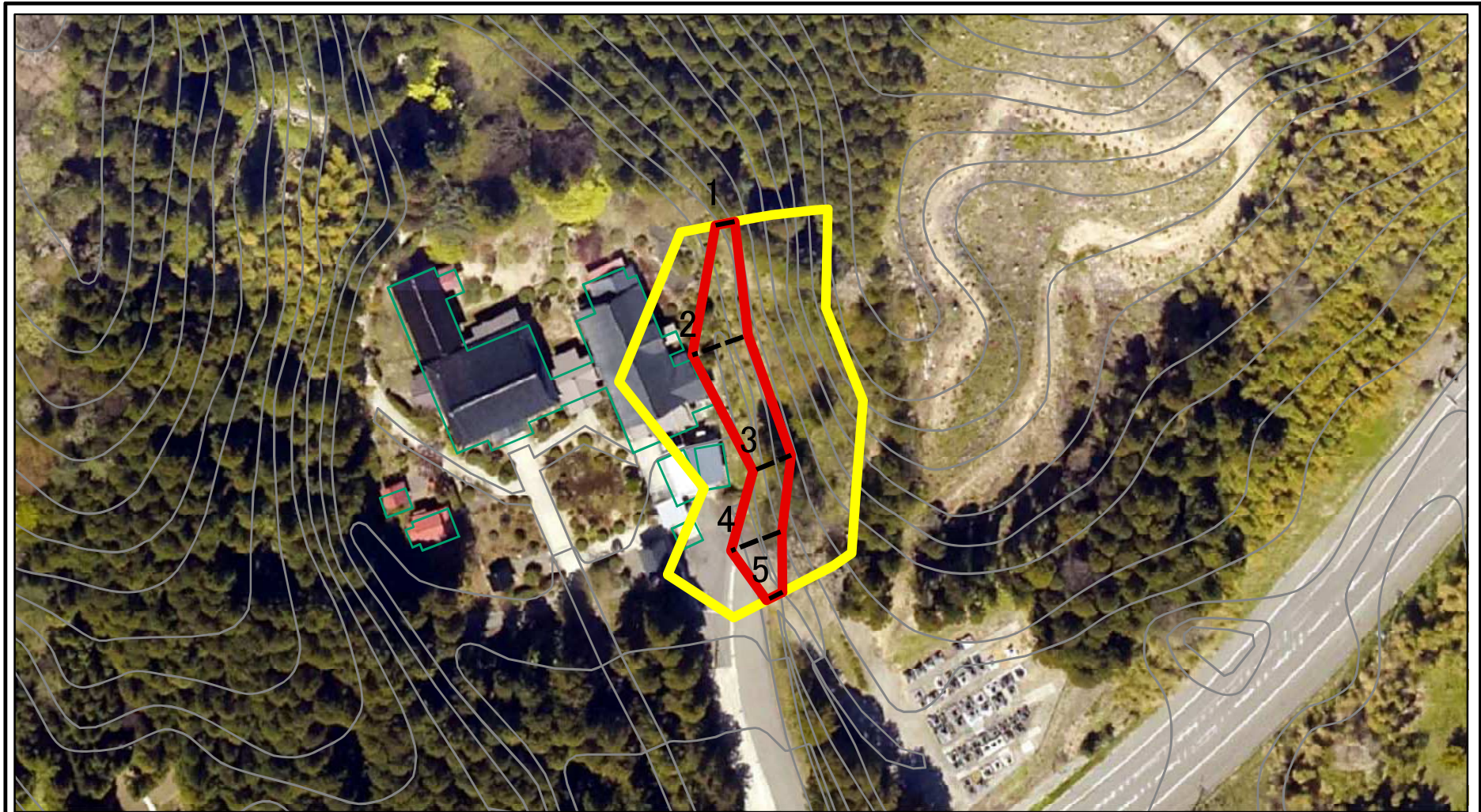
土砂災害警戒区域等の指定の公示に係る図書(その2-1)



図中の数字は横断測線番号を示す

| | | | | | | | | |
|---|---|--|--------------------|---------|-----------|------|---------------------|--|
| 様式-2-1(急) 土砂災害警戒区域・土砂災害特別警戒区域 区域図(その2) | 土砂災害防止法施行令第二条の基準に該当する区域 | | N 縮尺 1:1,000 | 自然現象の種類 | 急傾斜地の崩壊 | 箇所番号 | I-1570 | |
| | 土砂災害防止法施行令第三条の基準に該当する区域 | | | 告示番号 | 第135号 | 箇所名 | 向山2号 | |
| | 土砂等の(移動)高さが1m以下の場合、土砂等の移動による力が100kN/mを超える区域 | | | 告示年月日 | 令和4年3月22日 | 所在地 | 秋田県由利本荘市 岩城赤平字向山 | |
| | 土砂等の堆積の高さが3mを超える区域 | | | それ以外の区域 | | | | |

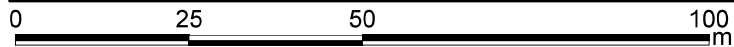
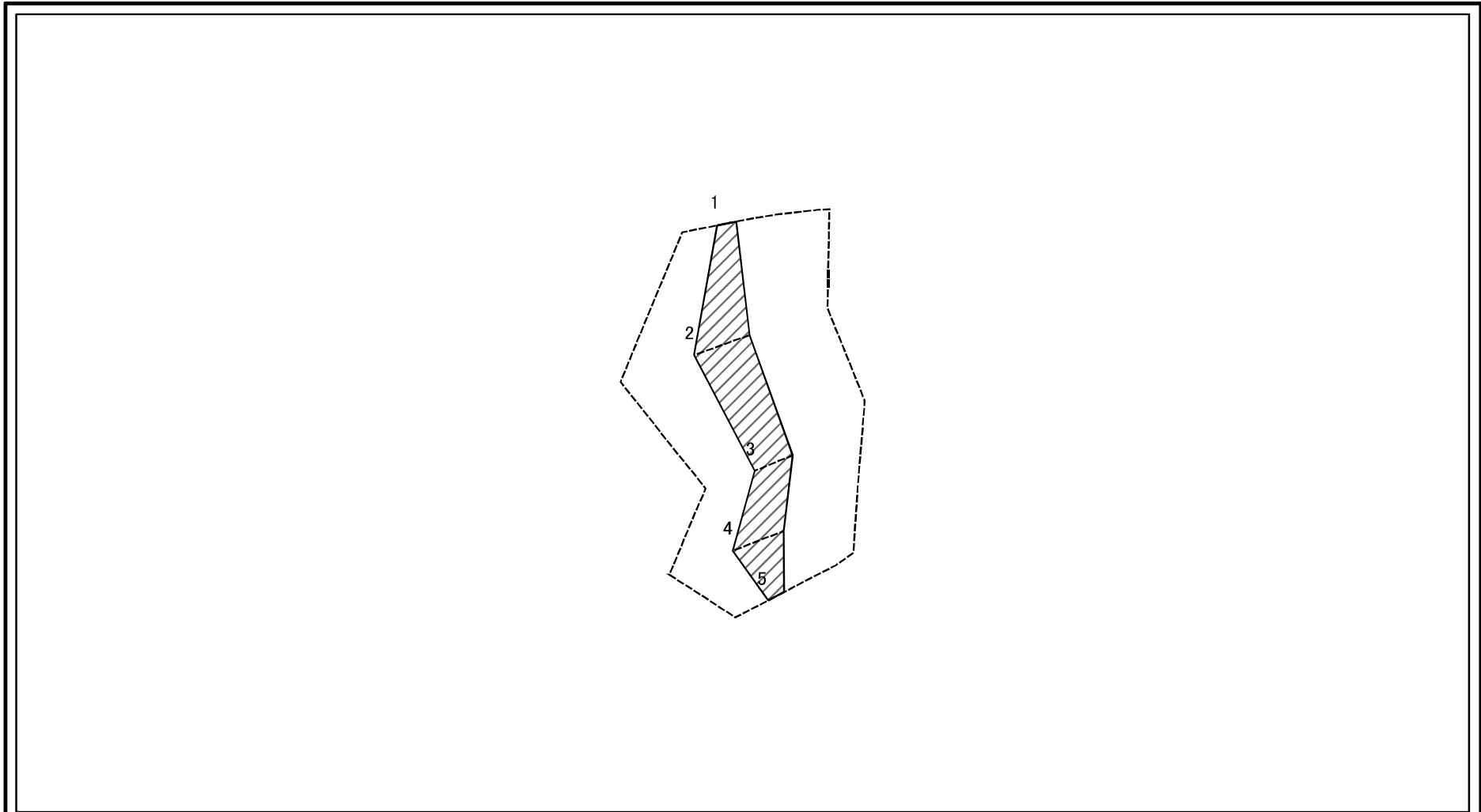
土砂災害警戒区域等の指定の公示に係る図書(その2-1)



図中の数字は横断測線番号を示す

| | | | | | | | |
|--|---|--|--------------------|-----------|---------|---------------------|--------|
| 様式-2-1(急) 土砂災害警戒区域・土砂災害特別警戒区域 区域図(その2) | 土砂災害防止法施行令第二条の基準に該当する区域 | | N 縮尺 1:1,000 | 自然現象の種類 | 急傾斜地の崩壊 | 箇所番号 | I-1570 |
| | 土砂災害防止法施行令第三条の基準に該当する区域 | | | 告示番号 | 第135号 | 箇所名 | 向山2号 |
| | 土砂等の(移動)高さが1m以下の場合、土砂等の移動による力が100kN/mを超える区域 | | 告示年月日 | 令和4年3月22日 | 所在地 | 秋田県由利本荘市 岩城赤平字向山 | |
| | 土砂等の堆積の高さが3mを超える区域 | | | | | | |
| | それ以外の区域 | | | | | | |

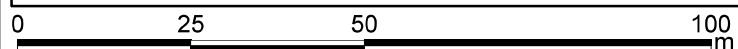
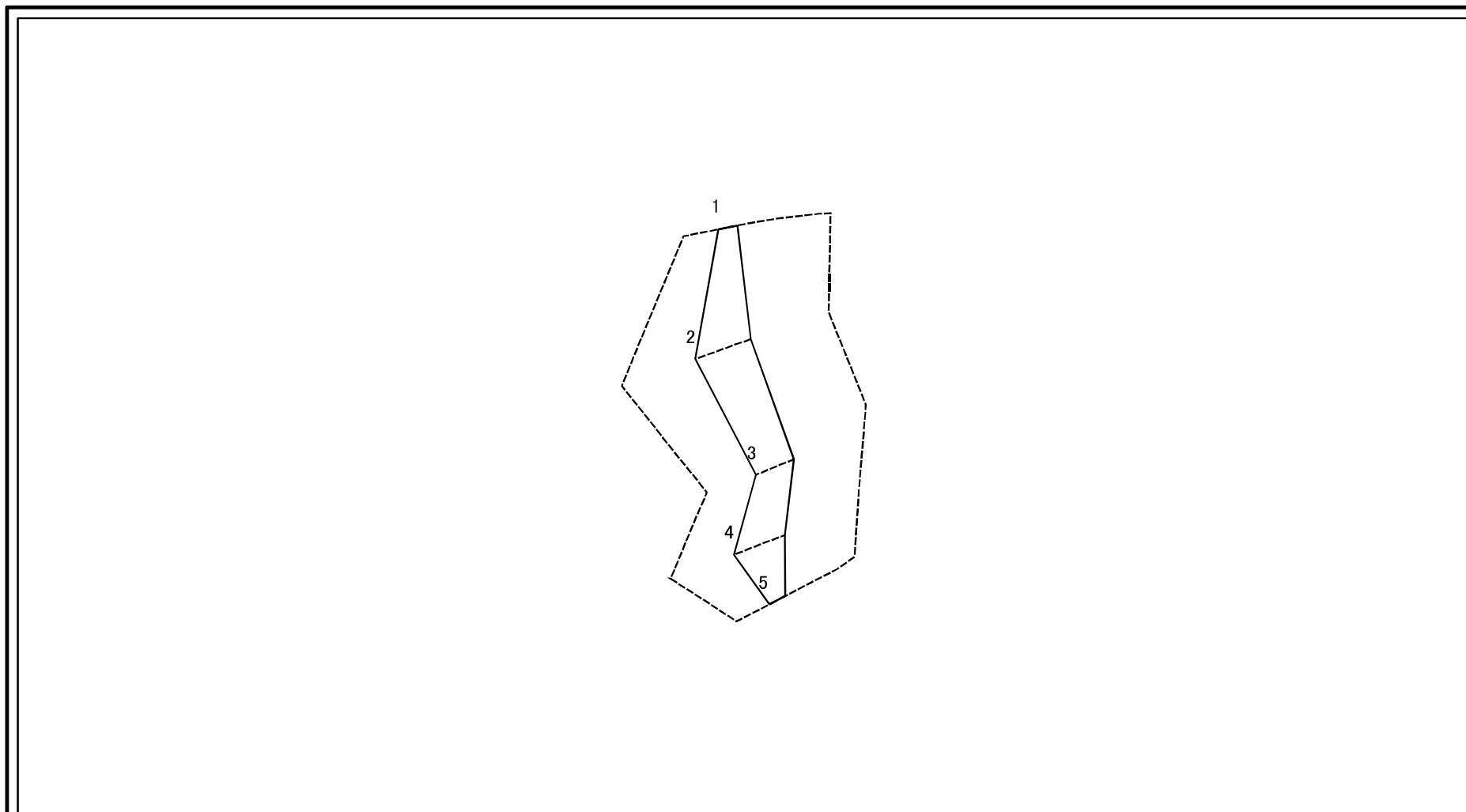
土砂災害警戒区域等の指定の公示に係る図書(その2-2)



図中の数字は横断測線番号を示す

| | | | | | | | |
|--|-------------------------|--|--------------------|---------|-----------|------|---------------------|
| 様式-2-2(急) 土砂災害特別警戒区域の区域区分図 (急傾斜地の崩壊に伴う土石等の移動により 建築物の地上部に作用すると想定される力) | 土砂災害防止法施行令第二条の基準に該当する区域 | | N 縮尺 1:1,000 | 自然現象の種類 | 急傾斜地の崩壊 | 箇所番号 | I-1570 |
| | 土砂災害防止法施行令第三条の基準に該当する区域 | | | 告示番号 | 第135号 | 箇所名 | 向山2号 |
| | それ以外の区域 | | | 告示年月日 | 令和4年3月22日 | 所在地 | 秋田県由利本荘市 岩城赤平字向山 |

土砂災害警戒区域等の指定の公示に係る図書(その2-3)



図中の数字は横断測線番号を示す

| | | | | | | | |
|--|-------------------------|--|--------------------|-----------|---------|---------------------|--------|
| 様式-2-3(急) 土砂災害特別警戒区域の区域区分図 (急傾斜地の崩壊に伴う土石等の堆積により 建築物の地上部に作用すると想定される力) | 土砂災害防止法施行令第二条の基準に該当する区域 | | N 縮尺 1:1,000 | 自然現象の種類 | 急傾斜地の崩壊 | 箇所番号 | I-1570 |
| | 土砂災害防止法施行令第三条の基準に該当する区域 | | | 告示番号 | 第135号 | 箇所名 | 向山2号 |
| | それ以外の区域 | | 告示年月日 | 令和4年3月22日 | 所在地 | 秋田県由利本荘市 岩城赤平字向山 | |

