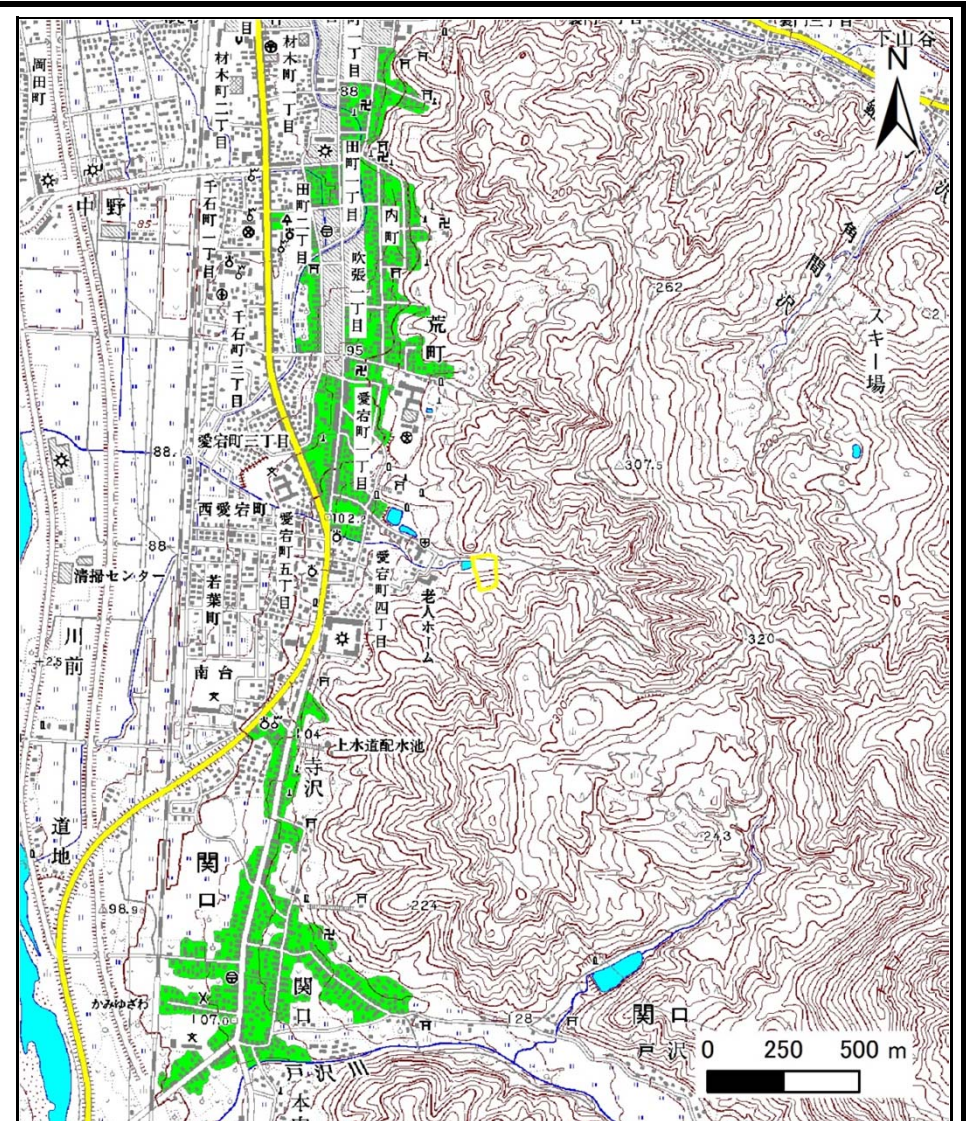
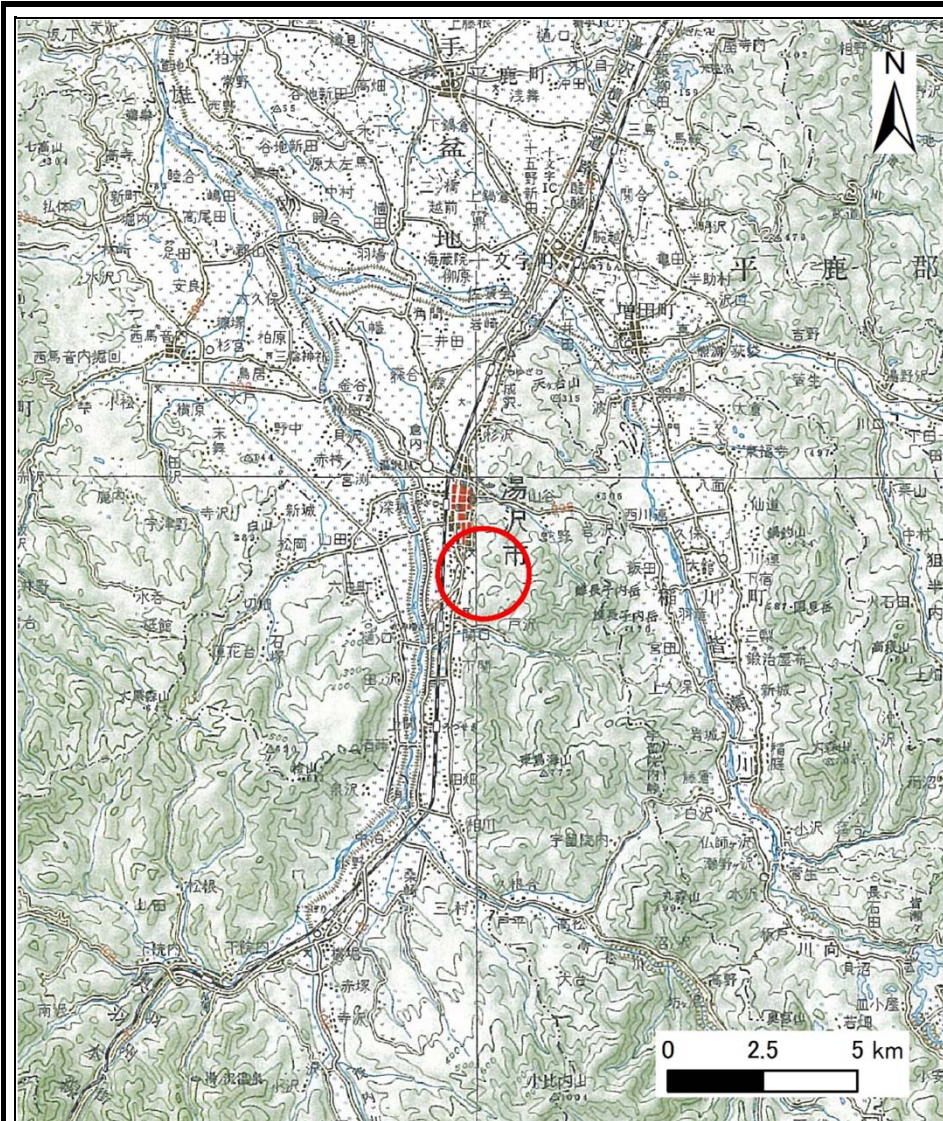


土砂災害警戒区域等の指定の公示に係る図書(その1)

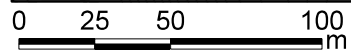
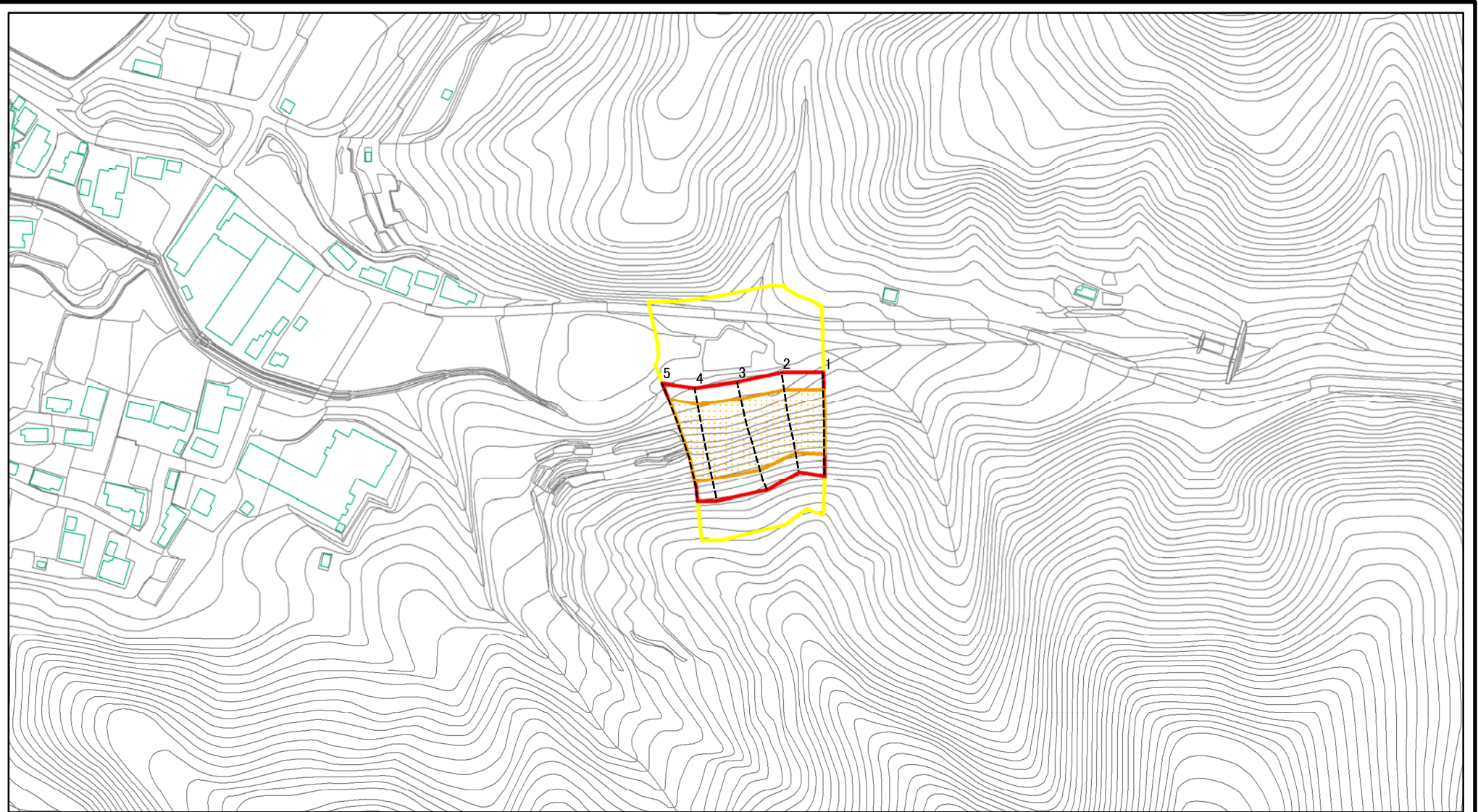


様式-1(急)
土砂災害警戒区域・土砂災害特別警戒区域
位置図

自然現象の種類	急傾斜地の崩壊
箇所番号	Ⅲ-296
箇所名	東松沢
所在地	湯门市字東松沢、同市字新山、同市字深沢山及び同市字杉ノ沢山

この地図は、国土地理院の承認を得て、同院発行の20万分の1・2万5千分の1の地形図を複製したものである。(認証番号 平27 情複 第685号)

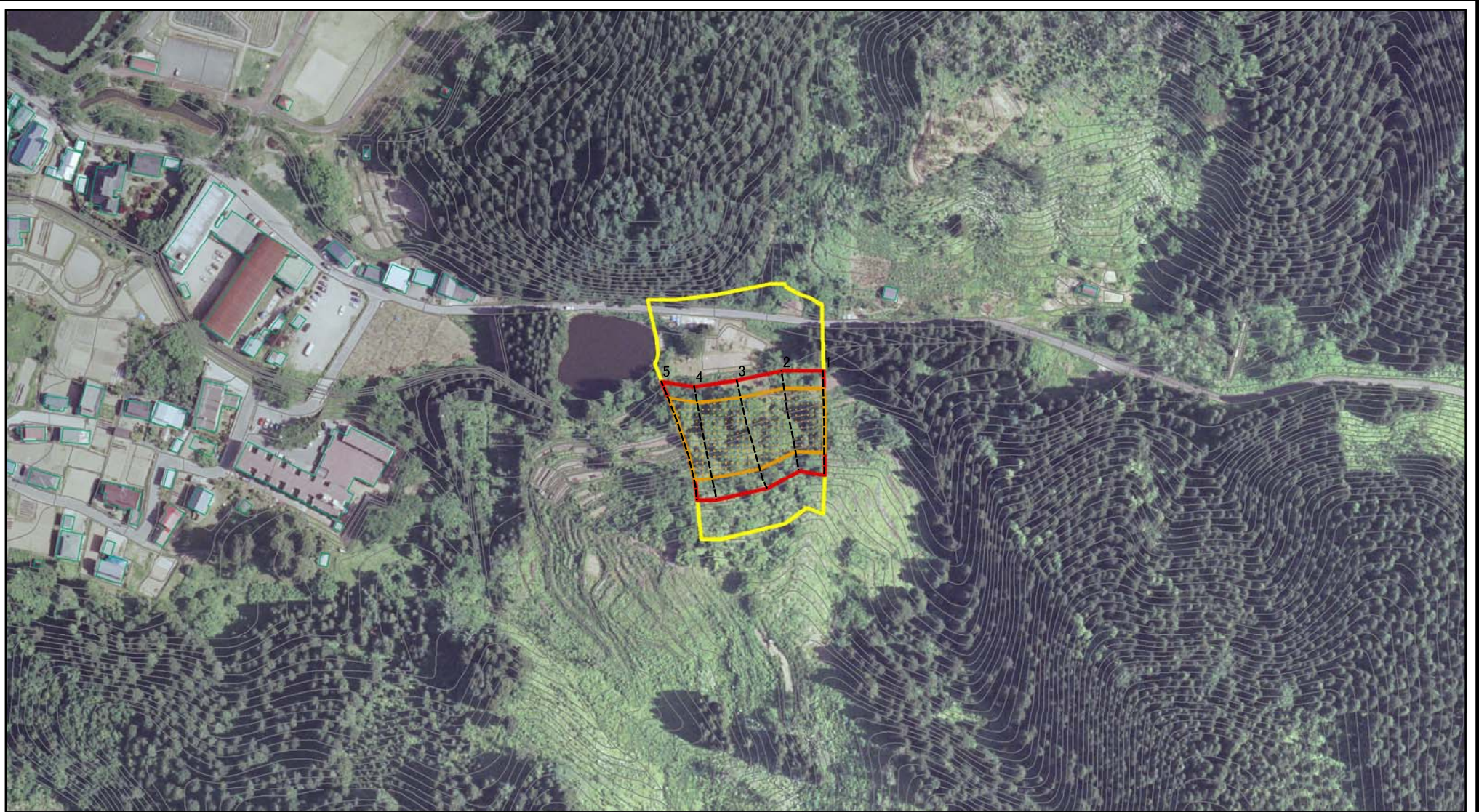
土砂災害警戒区域等の指定の公示に係る図書(その2)



図中の数字は横断測線番号を示す

様式-2(急) 土砂災害警戒区域・土砂災害特別警戒区域 区域図(その1)	土砂災害防止法施行令第二条の基準に該当する区域		N 縮尺 1:2,500	自然現象の種類	急傾斜地の崩壊	箇所番号	III-296
	土砂災害防止法施行令第三条の基準に該当する区域			告示番号	第452号	箇所名	東松沢
	それ以外の区域			告示年月日	平成28年7月26日	所在地	湯沢市字東松沢、同市字新山、同市字深沢山及び同市字杉ノ沢山

土砂災害警戒区域等の指定の公示に係る図書(その2)

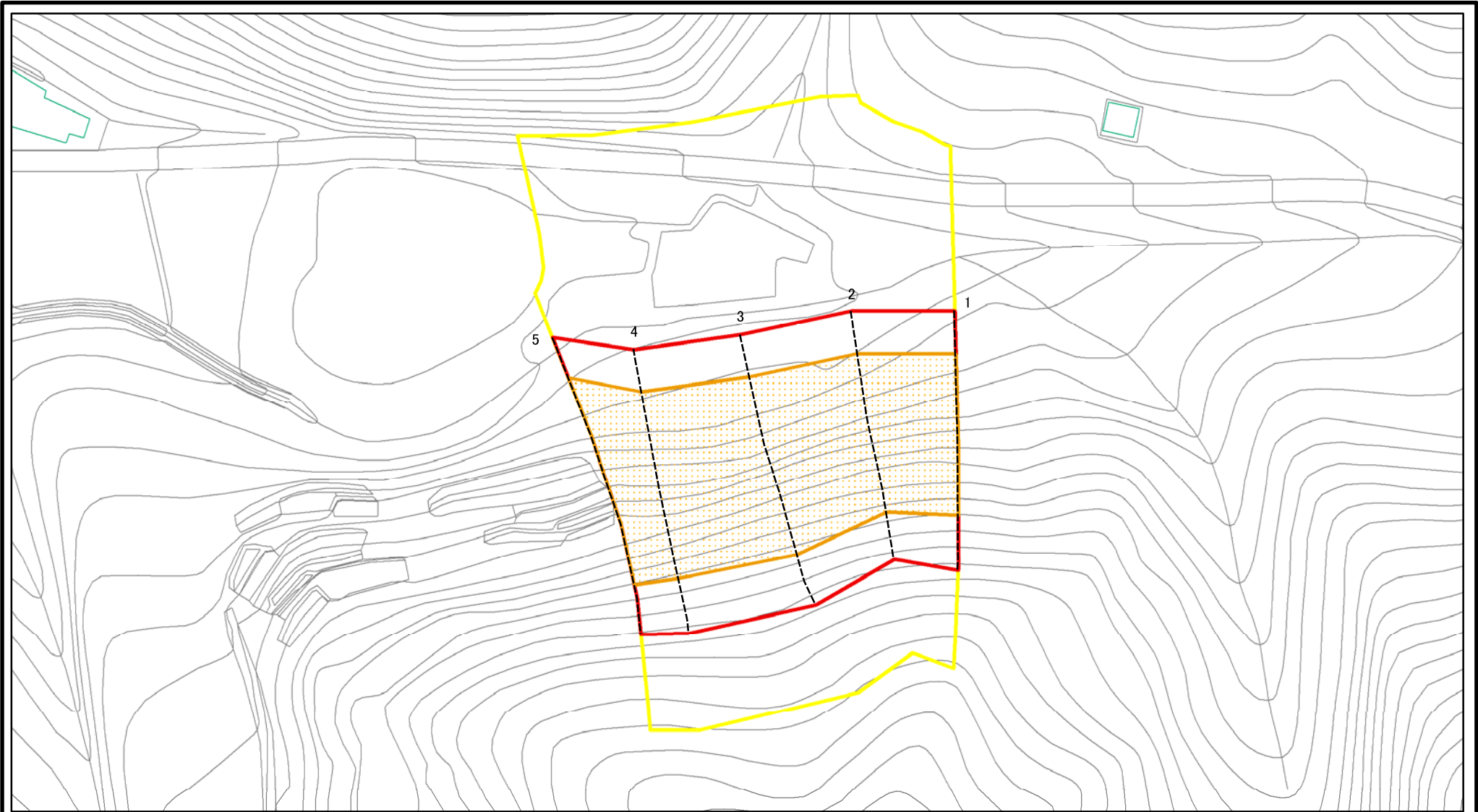


0 25 50 100
m

図中の数字は横断測線番号を示す

様式-2(急) 土砂災害警戒区域・土砂災害特別警戒区域 区域図(その1)	土砂災害防止法施行令第二条の基準に該当する区域		N 縮尺 1:2,500	自然現象の種類	急傾斜地の崩壊	箇所番号	Ⅲ-296
	土砂災害防止法施行令第三条の基準に該当する区域			告示番号	第452号	箇所名	東松沢
	土砂等の(移動)高さが1m以下の場合、土砂等の移動による力が100kN/mを超える区域		告示年月日	平成28年7月26日	所在地	湯沢市字東松沢、同市字新山、同市字深沢山及び同市字杉ノ沢山	
	土砂等の堆積の高さが3mを超える区域						
それ以外の区域							

土砂災害警戒区域等の指定の公示に係る図書(その2-1)



図中の数字は横断測線番号を示す

様式-2-1(急)

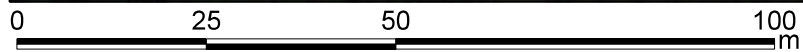
土砂災害警戒区域・土砂災害特別警戒区域
区域図(その2)

土砂災害防止法施行令第二条の基準に該当する区域	
土砂災害防止法施行令第三条の基準に該当する区域	
それ以外の区域	

	縮尺
1:1,000	

自然現象の種類	急傾斜地の崩壊	箇所番号	Ⅲ-296
告示番号	第452号	箇所名	東松沢
告示年月日	平成28年7月26日	所在地	湯沢市字東松沢、同市字新山、同市字深沢山及び同市字杉ノ沢山

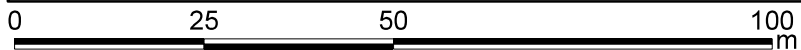
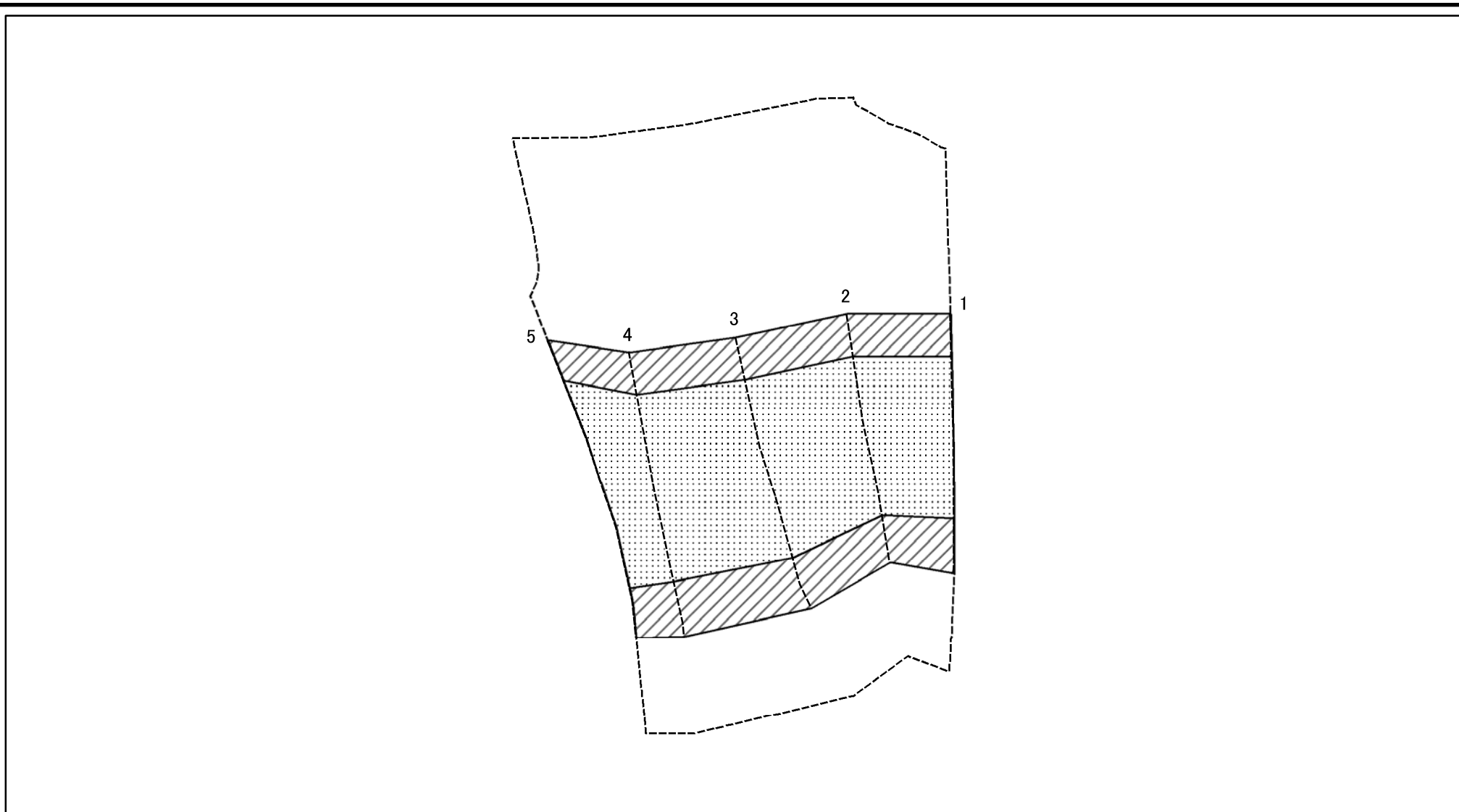
土砂災害警戒区域等の指定の公示に係る図書(その2-1)



図中の数字は横断測線番号を示す

様式-2-1(急) 土砂災害警戒区域・土砂災害特別警戒区域 区域図(その2)	土砂災害防止法施行令第二条の基準に該当する区域		N 縮尺 1:1,000	自然現象の種類	急傾斜地の崩壊	箇所番号	Ⅲ-296
	土砂災害防止法施行令第三条の基準に該当する区域			告示番号	第452号	箇所名	東松沢
	土砂等の(移動)高さが1m以下の場合、土砂等の移動による力が100kN/m ² を超える区域		告示年月日	平成28年7月26日	所在地	湯沢市字東松沢、同市字新山、同市字深沢山及び同市字杉ノ沢山	
	土砂等の堆積の高さが3mを超える区域		それ以外の区域				

土砂災害警戒区域等の指定の公示に係る図書(その2-2)



図中の数字は横断測線番号を示す

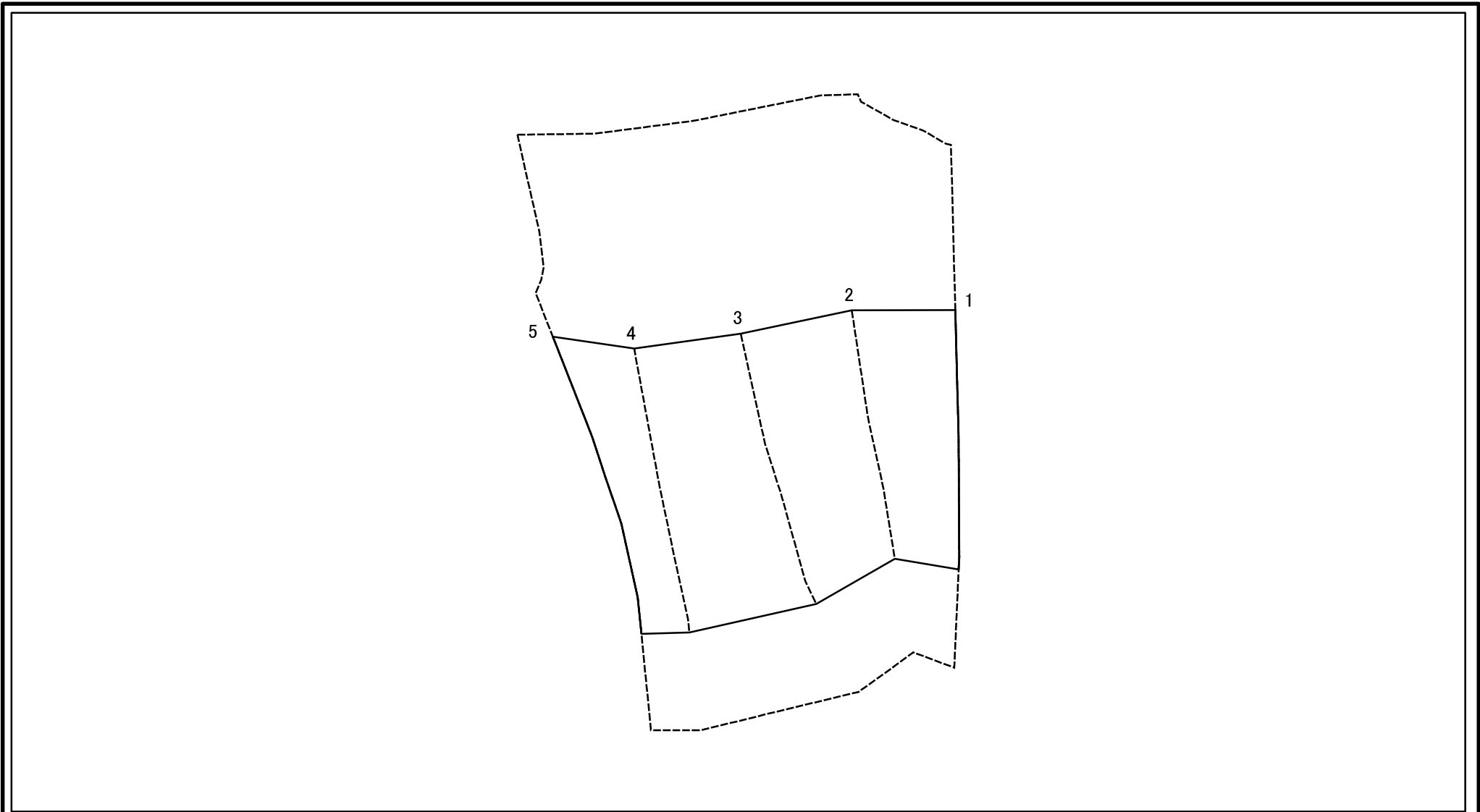
様式-2-2(急)
土砂災害特別警戒区域の区域区分図
(急傾斜地の崩壊に伴う土石等の移動により
建築物の地上部に作用すると想定される力)

土砂災害防止法施行令第二条の基準に該当する区域	
土砂災害防止法施行令第三条の基準に該当する区域	
それ以外の区域	

N	縮尺
1:1,000	

自然現象の種類	急傾斜地の崩壊	箇所番号	Ⅲ-296
告示番号	第452号	箇所名	東松沢
告示年月日	平成28年7月26日	所在地	湯沢市字東松沢、同市字新山、同市字深沢山及び同市字杉ノ沢山

土砂災害警戒区域等の指定の公示に係る図書(その2-3)



図中の数字は横断測線番号を示す

様式-2-3(急) 土砂災害特別警戒区域の区域区分図 (急傾斜地の崩壊に伴う土石等の堆積により 建築物の地上部に作用すると想定される力)	土砂災害防止法施行令第二条の基準に該当する区域		N 縮尺 1:1,000	自然現象の種類	急傾斜地の崩壊	箇所番号	Ⅲ-296
	土砂災害防止法施行令第三条の基準に該当する区域			告示番号	第452号	箇所名	東松沢
	それ以外の区域			告示年月日	平成28年7月26日	所在地	湯沢市字東松沢、同市字新山、同市字深沢山及び同市字杉ノ沢山

土砂災害警戒区域等の指定の公示に係る図書(その3)

横断測線の区間	土石等の移動により建築物の地上部に作用すると想定される力				土石等の堆積により建築物の地上部に作用すると想定される力				横断測線の区間	土石等の移動により建築物の地上部に作用すると想定される力				土石等の堆積により建築物の地上部に作用すると想定される力			
	土石等の(移動)高さが1m以下の場合、土石等の移動による力が100kN/m ² を超える区域		それ以外の区域		土石等の堆積の高さが3mを超える区域		それ以外の区域			土石等の(移動)高さが1m以下の場合、土石等の移動による力が100kN/m ² を超える区域		それ以外の区域		土石等の堆積の高さが3mを超える区域		それ以外の区域	
	力の大きさのうち最大のもの(kN/m ²)	土石等の高さ(m)	力の大きさのうち最大のもの(kN/m ²)	土石等の高さ(m)	力の大きさのうち最大のもの(kN/m ²)	土石等の高さ(m)	力の大きさのうち最大のもの(kN/m ²)	土石等の高さ(m)		力の大きさのうち最大のもの(kN/m ²)	土石等の高さ(m)	力の大きさのうち最大のもの(kN/m ²)	土石等の高さ(m)	力の大きさのうち最大のもの(kN/m ²)	土石等の高さ(m)	力の大きさのうち最大のもの(kN/m ²)	土石等の高さ(m)
1 ~ 2	142.88	1.00	100.00	1.00	-	-	14.56	2.88	~								
2 ~ 3	142.88	1.00	100.00	1.00	-	-	14.74	2.92	~								
3 ~ 4	139.88	1.00	100.00	1.00	-	-	14.74	2.92	~								
4 ~ 5	144.44	1.00	100.00	1.00	-	-	14.91	2.95	~								
~									~								
~									~								
~									~								
~									~								
~									~								
~									~								
~									~								
~									~								
~									~								
~									~								
~									~								
~									~								
~									~								
~									~								
~									~								
~									~								
~									~								
~									~								
~									~								
~									~								
~									~								
~									~								

様式-3(急) 建築物の構造の規制に必要な衝撃に関する事項	自然現象の種類	急傾斜地の崩壊	箇所番号	Ⅲ-296
	告示番号	第452号	箇所名	東松沢
	告示年月日	平成28年7月26日	所在地	湯沢市字東松沢、同市字新山、 同市字深沢山及び同市字杉ノ沢山