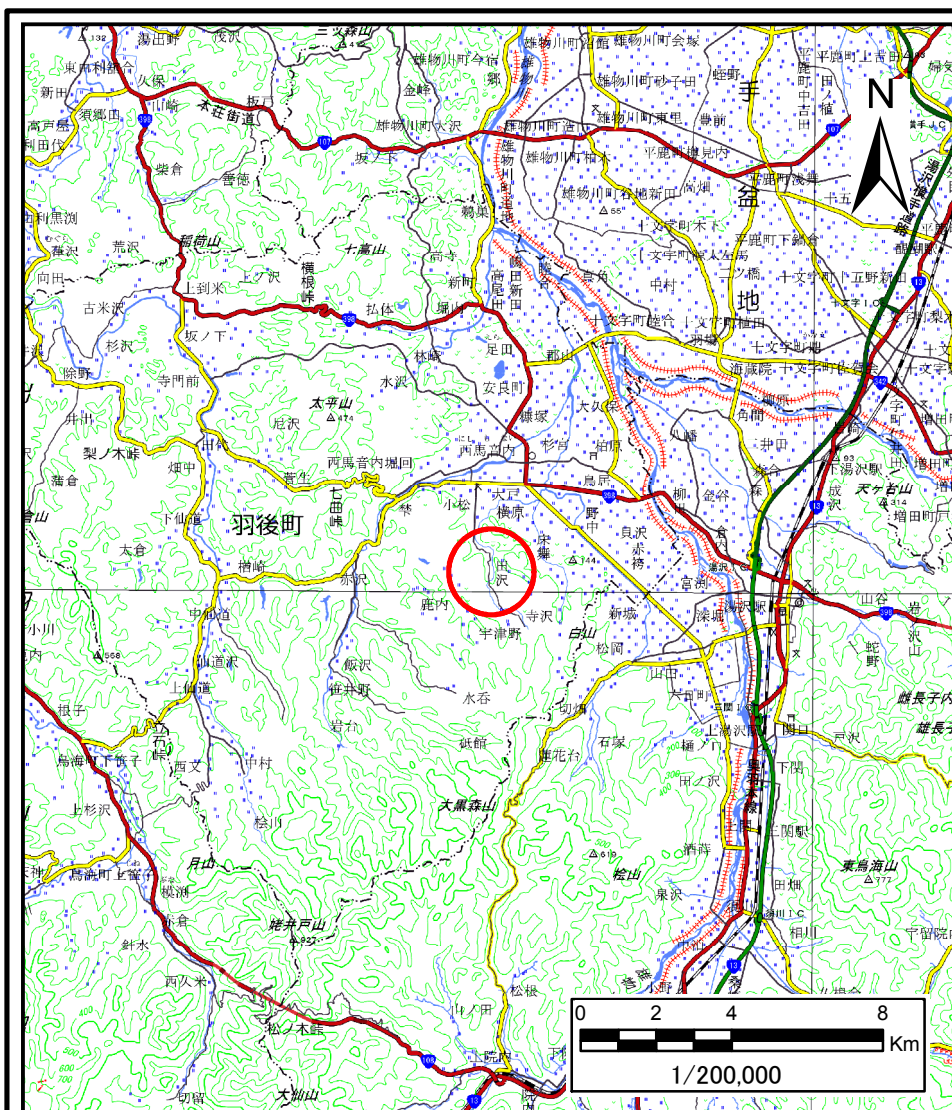
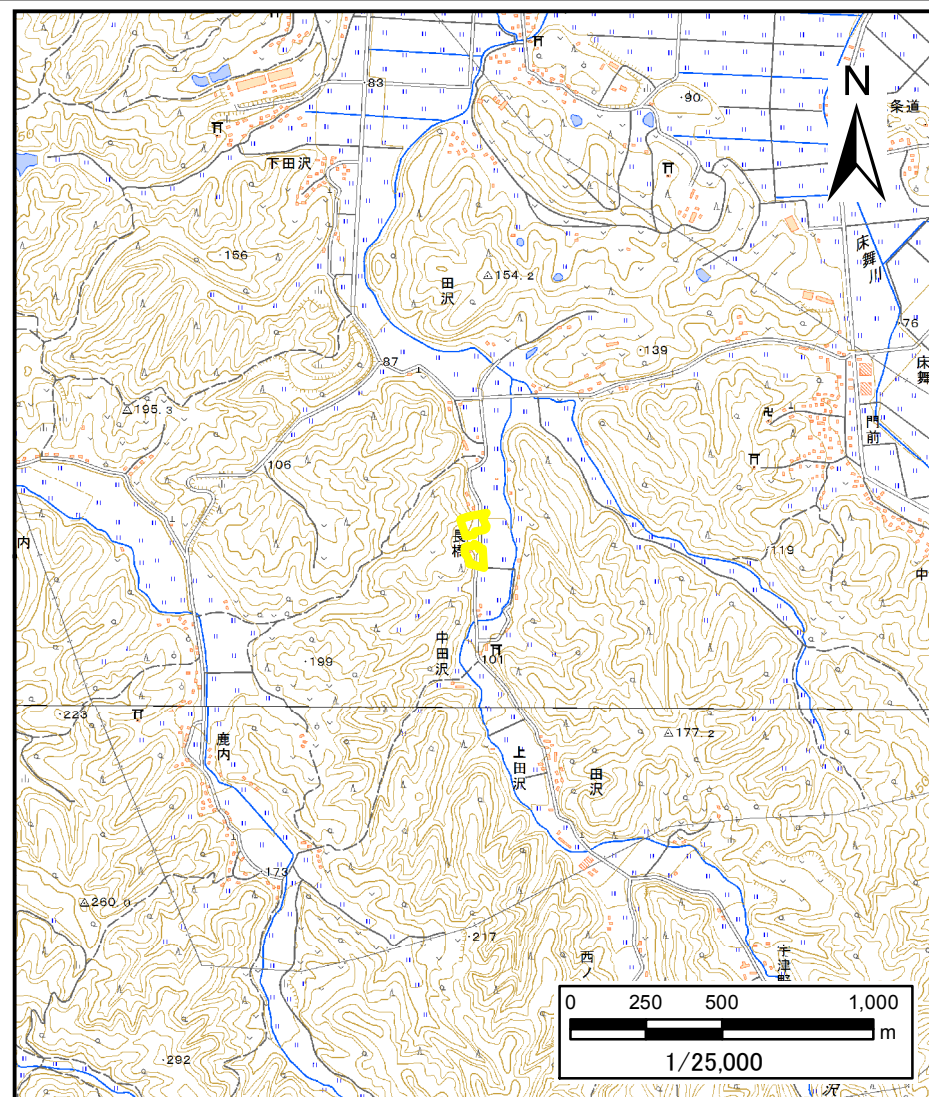


# 土砂災害警戒区域等の指定の公示に係る図書（その1）



(1/200,000)



(1/25,000)

様式-1(土)  
土砂災害警戒区域・土砂災害特別警戒区域 位置図

自然現象の種類

急傾斜地の崩壊

溪流番号

Ⅱ-1572

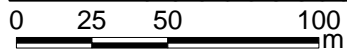
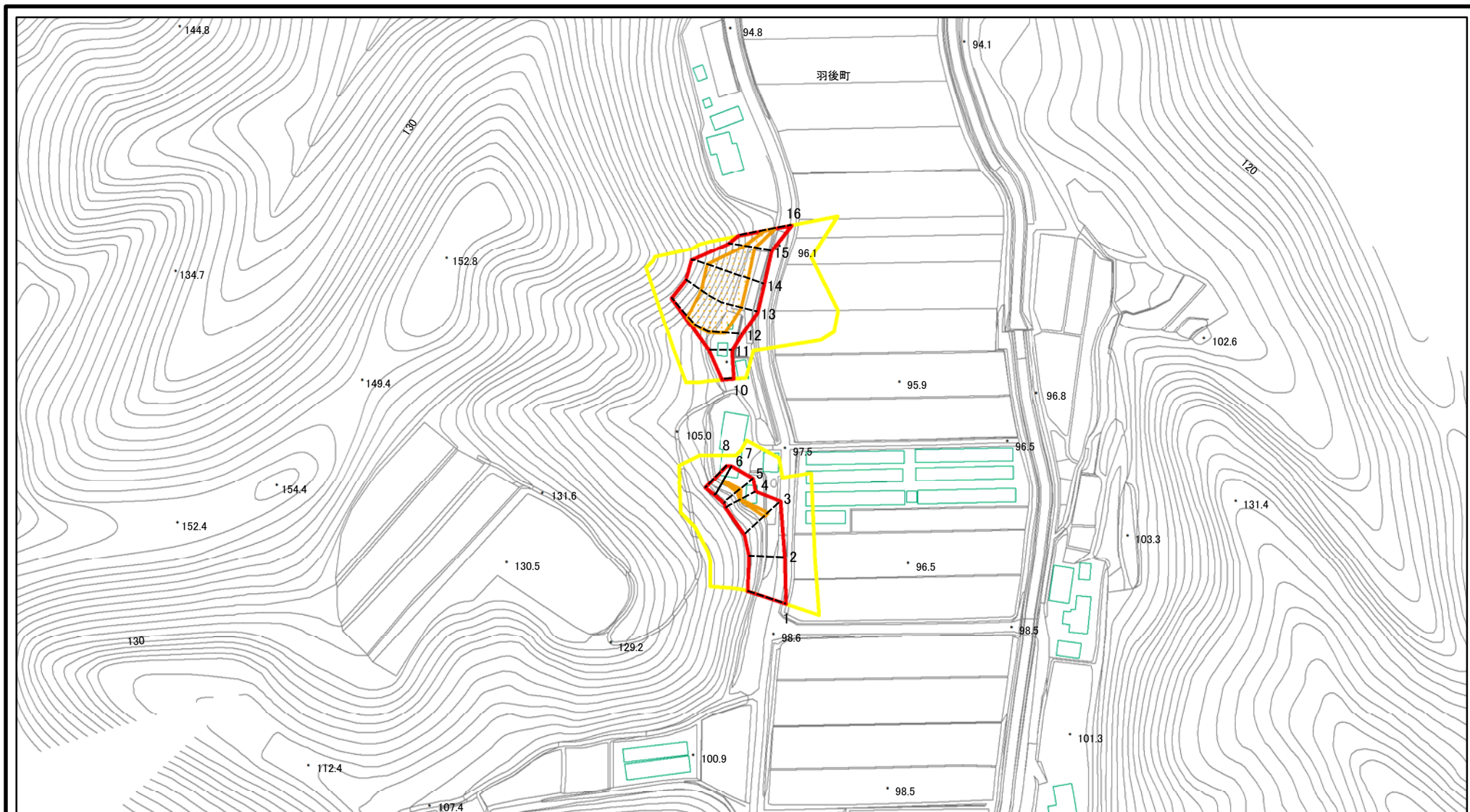
溪流名

長橋2号

所在地

雄勝郡羽後町田沢字長橋及び野辺ケ沢

# 土砂災害警戒区域等の指定の公示に係る図書(その2)



図中の数字は横断測線番号を示す

様式-2(急) 土砂災害警戒区域・土砂災害特別警戒区域 区域図(その1)	土砂災害防止法施行令第二条の基準に該当する区域		N 縮尺 1:2,500	自然現象の種類	急傾斜地の崩壊	箇所番号	II-1572
	土砂災害防止法施行令第三条の基準に該当する区域			告示番号	第497号	箇所名	長橋2号
	それ以外の区域		告示年月日	平成28年8月26日	所在地	雄勝郡羽後町田沢 字長橋及び野辺ヶ沢	



# 土砂災害警戒区域等の指定の公示に係る図書(その2)



0 25 50 100  
m

図中の数字は横断測線番号を示す

様式-2(急)

土砂災害警戒区域・土砂災害特別警戒区域

区域図(その1)

土砂災害防止法施行令第二条の基準に該当する区域



土砂災害防止法  
施行令第三条の  
基準に該当する  
区域



土砂等の(移動)高さが1m以下の場合、  
土砂等の移動による力が100kN/mを超える区域  
土砂等の堆積の高さが3mを超える区域  
それ以外の区域



縮尺

1:2,500

自然現象  
の種類

急傾斜地の崩壊

告示番号

第497号

告示年月日

平成28年8月26日

箇所番号

II-1572

箇所名

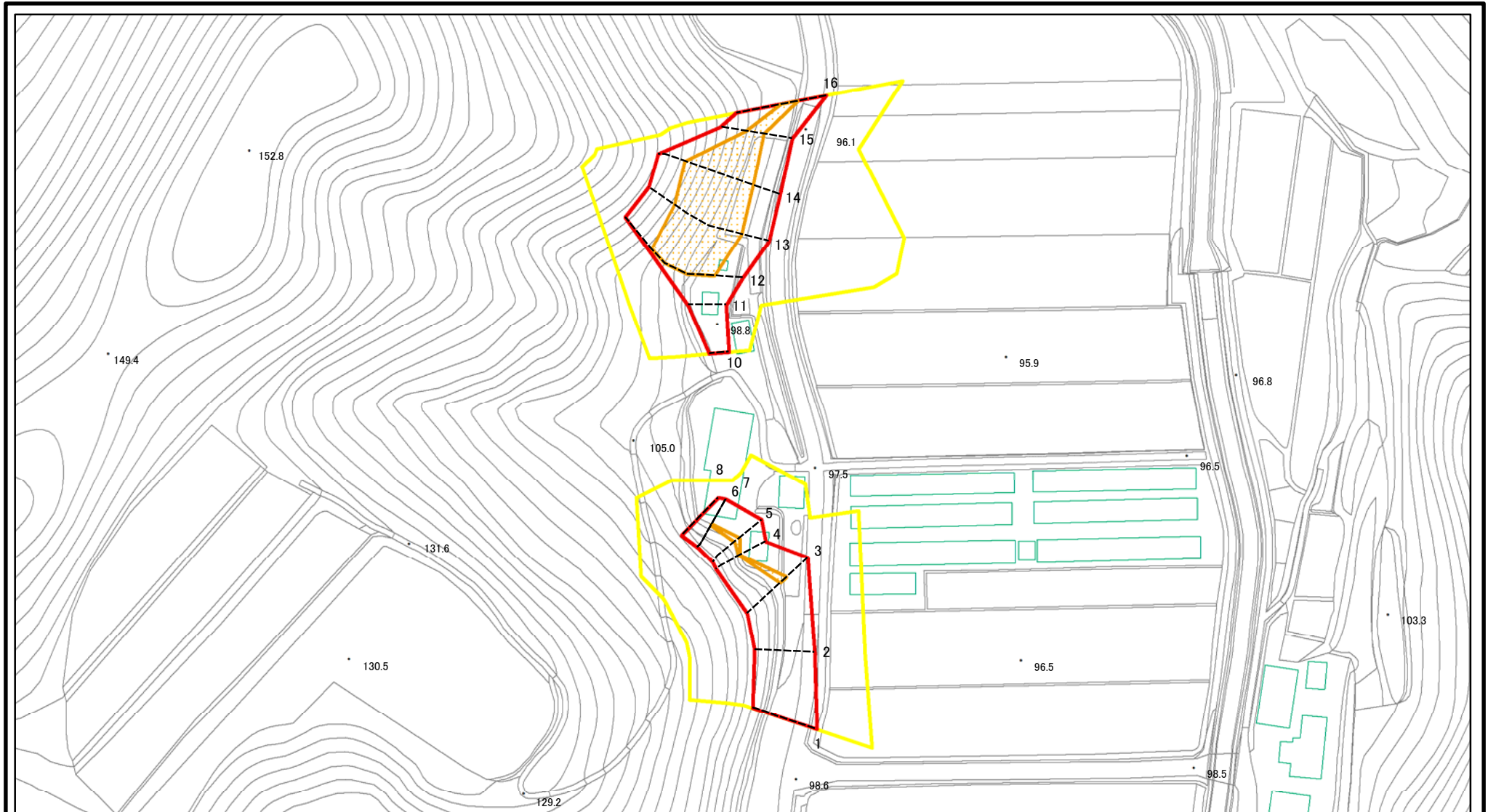
長橋2号

所在地

雄勝郡羽後町田沢  
字長橋及び野辺ヶ沢



# 土砂災害警戒区域等の指定の公示に係る図書(その2-1)



図中の数字は横断測線番号を示す

様式-2-1(急)

土砂災害警戒区域・土砂災害特別警戒区域

区域図(その2)

土砂災害防止法施行令第二条の基準に該当する区域

土砂災害防止法  
施行令第三条の  
基準に該当する  
区域

土砂等の(移動)高さが1m以下の場合、  
土砂等の移動による力が100kN/mを超える区域

土砂等の堆積の高さが3mを超える区域

それ以外の区域



縮尺

1:1,500

自然現象  
の種類

告示番号

告示年月日

急傾斜地の崩壊

第497号

平成28年8月26日

箇所番号

箇所名

所在地

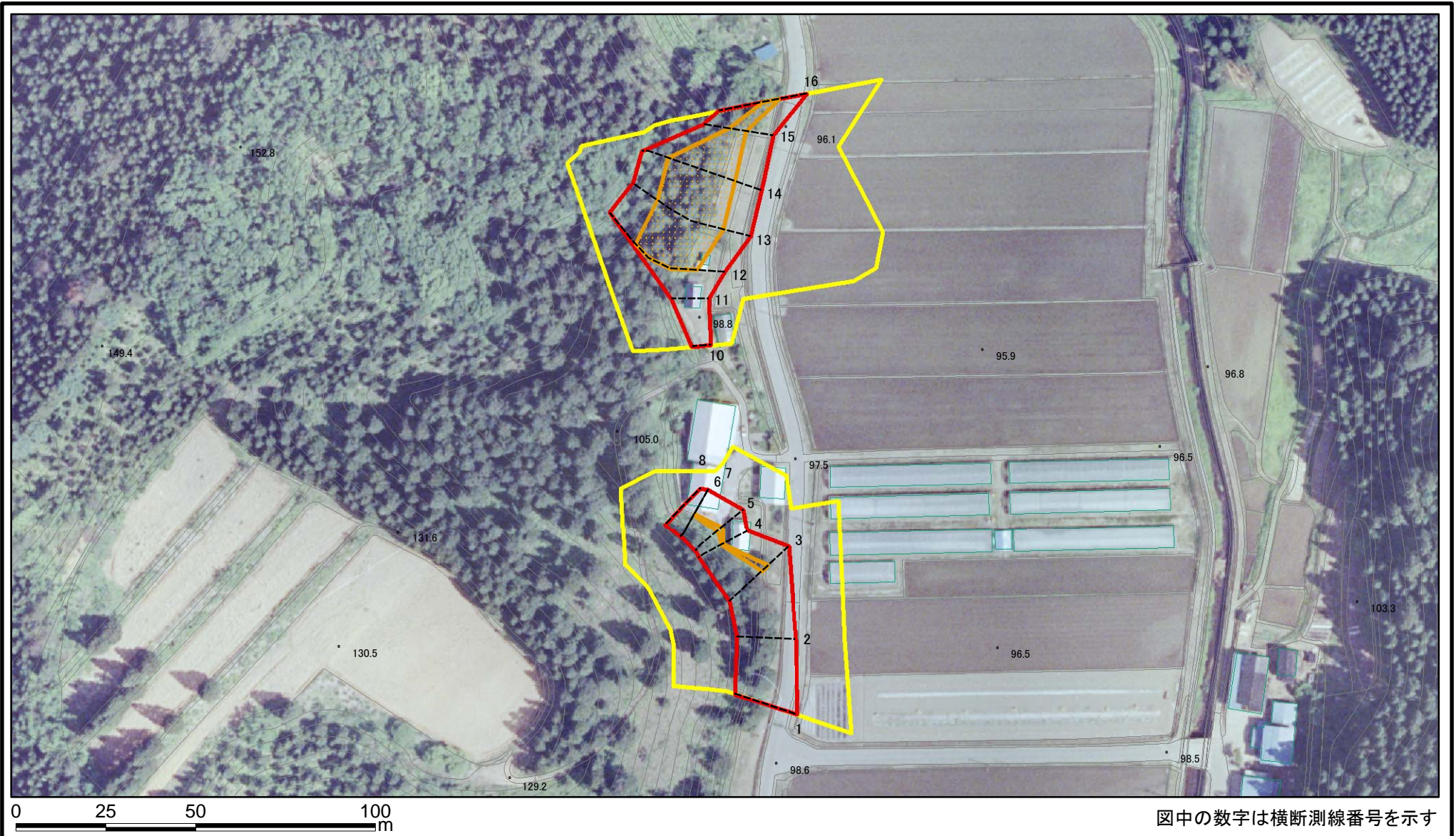
II-1572

長橋2号

雄勝郡羽後町田沢  
字長橋及び野辺ヶ沢

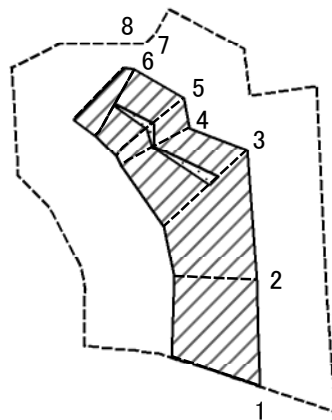
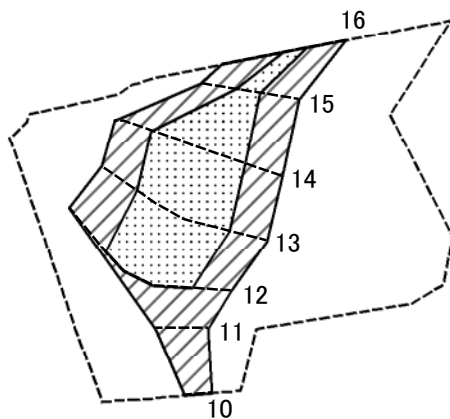


# 土砂災害警戒区域等の指定の公示に係る図書(その2-1)



<b>様式-2-1(急)</b> <b>土砂災害警戒区域・土砂災害特別警戒区域</b> <b>区域図(その2)</b>	土砂災害防止法施行令第二条の基準に該当する区域		N 縮尺 1:1,500	自然現象の種類	急傾斜地の崩壊	箇所番号	II-1572
	土砂災害防止法施行令第三条の基準に該当する区域			告示番号	第497号	箇所名	長橋2号
	土砂等の(移動)高さが1m以下の場合、土砂等の移動による力が100kN/mを超える区域		告示年月日	平成28年8月26日	所在地	雄勝郡羽後町田沢 字長橋及び野辺ヶ沢	
	土砂等の堆積の高さが3mを超える区域						
それ以外の区域							

# 土砂災害警戒区域等の指定の公示に係る図書(その2-2)



0 25 50 100 m

図中の数字は横断測線番号を示す

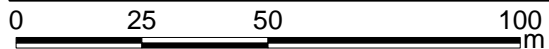
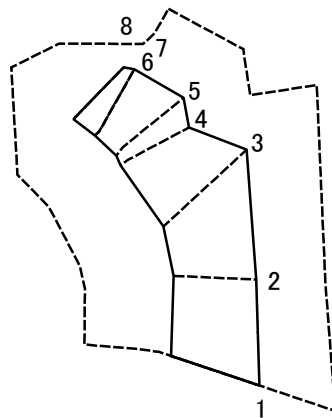
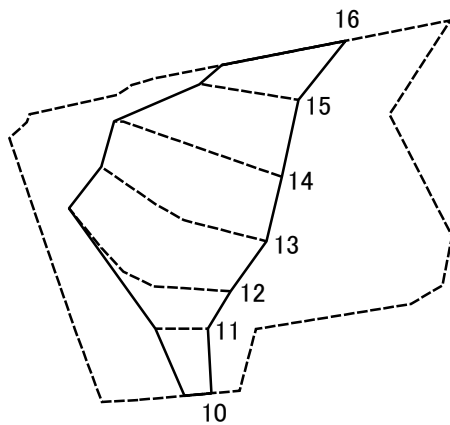
様式-2-2(急)  
土砂災害特別警戒区域の区域区分図  
(急傾斜地の崩壊に伴う土石等の移動により  
建築物の地上部に作用すると想定される力)

土砂災害防止法施行令第二条の基準に該当する区域	
土砂災害防止法施行令第三条の基準に該当する区域	
それ以外の区域	

縮尺	1:1,500

自然現象の種類	急傾斜地の崩壊	箇所番号	II-1572
告示番号	第497号	箇所名	長橋2号
告示年月日	平成28年8月26日	所在地	雄勝郡羽後町田沢 字長橋及び野辺ヶ沢

# 土砂災害警戒区域等の指定の公示に係る図書(その2-3)



図中の数字は横断測線番号を示す

様式-2-3(急)  
土砂災害特別警戒区域の区域区分図  
(急傾斜地の崩壊に伴う土石等の堆積により  
建築物の地上部に作用すると想定される力)

土砂災害防止法施行令第二条の基準に該当する区域	
土砂災害防止法施行令第三条の基準に該当する区域	
それ以外の区域	

N
縮尺
1:1,500

自然現象の種類	急傾斜地の崩壊
告示番号	第497号
告示年月日	平成28年8月26日

箇所番号	II-1572
箇所名	長橋2号
所在地	雄勝郡羽後町田沢 字長橋及び野辺ヶ沢

