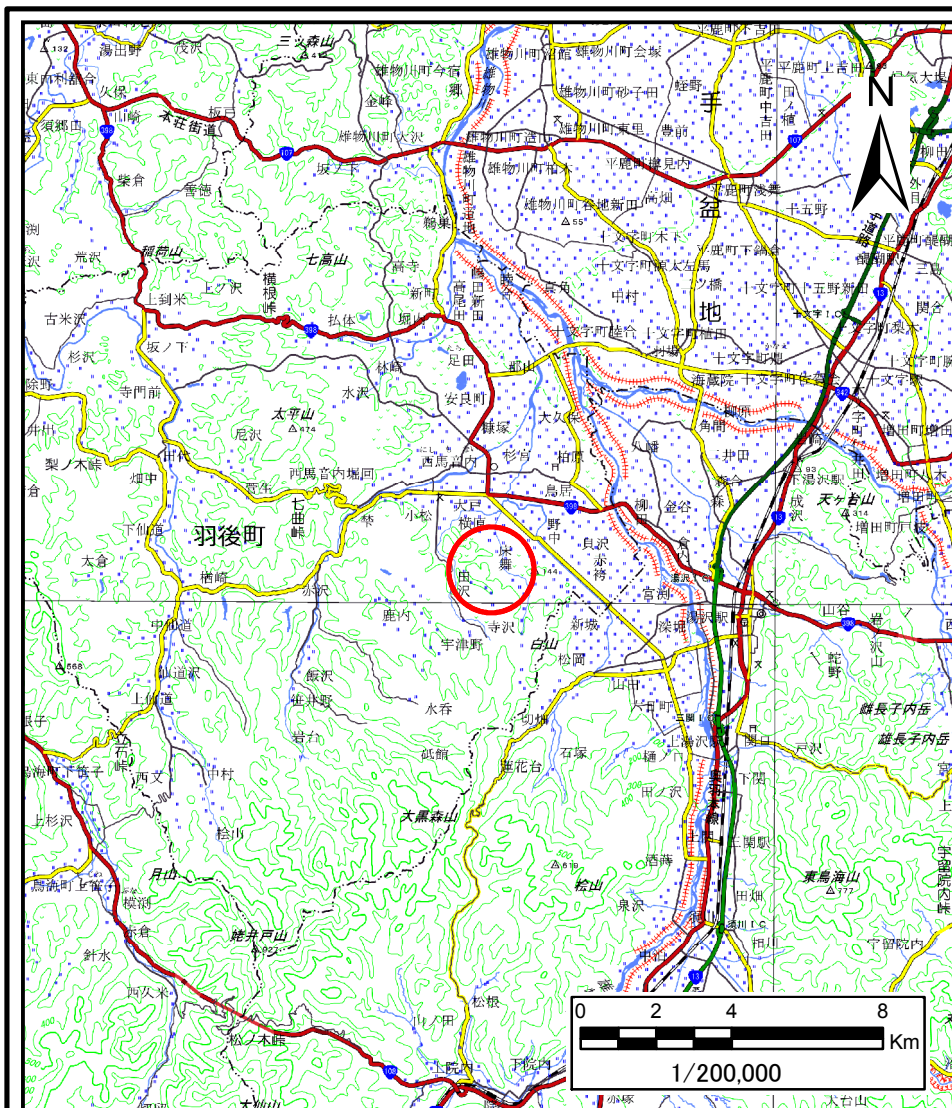
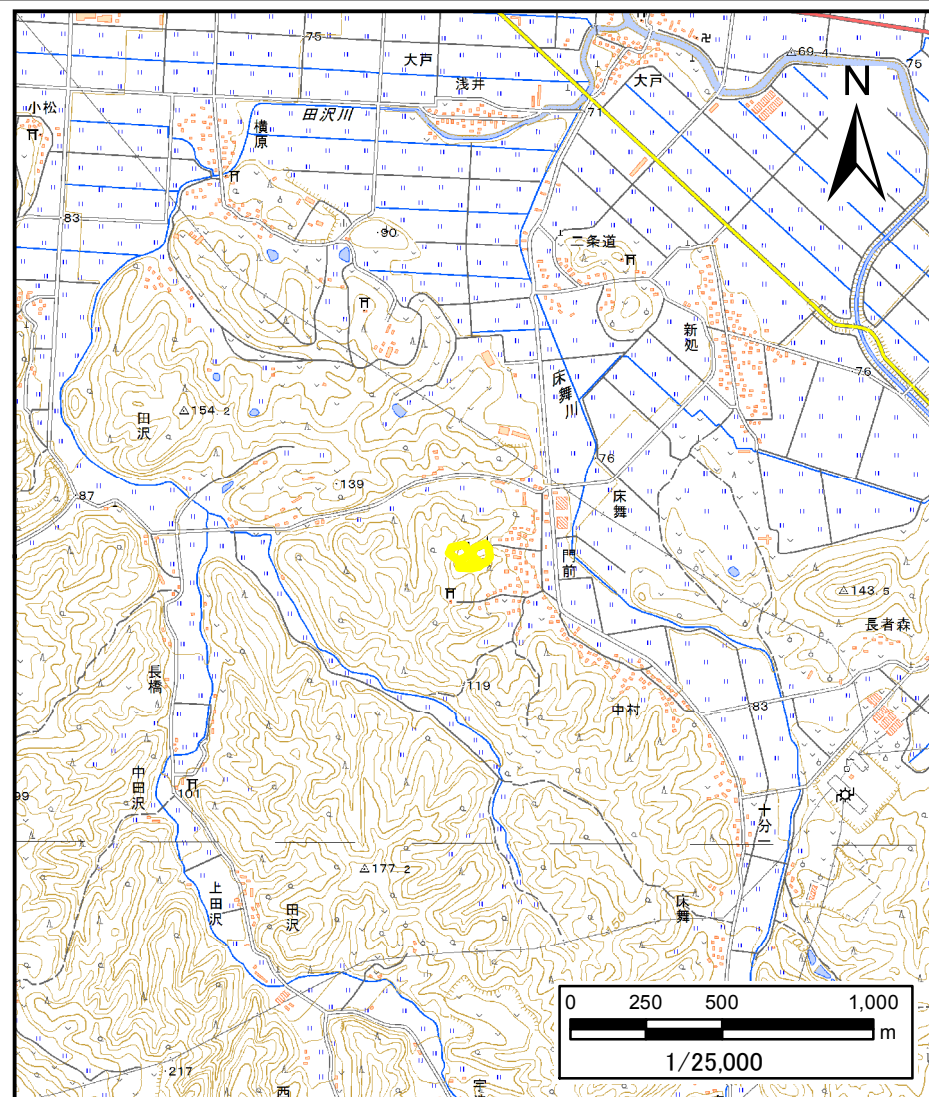


土砂災害警戒区域等の指定の公示に係る図書（その1）



(1/200,000)



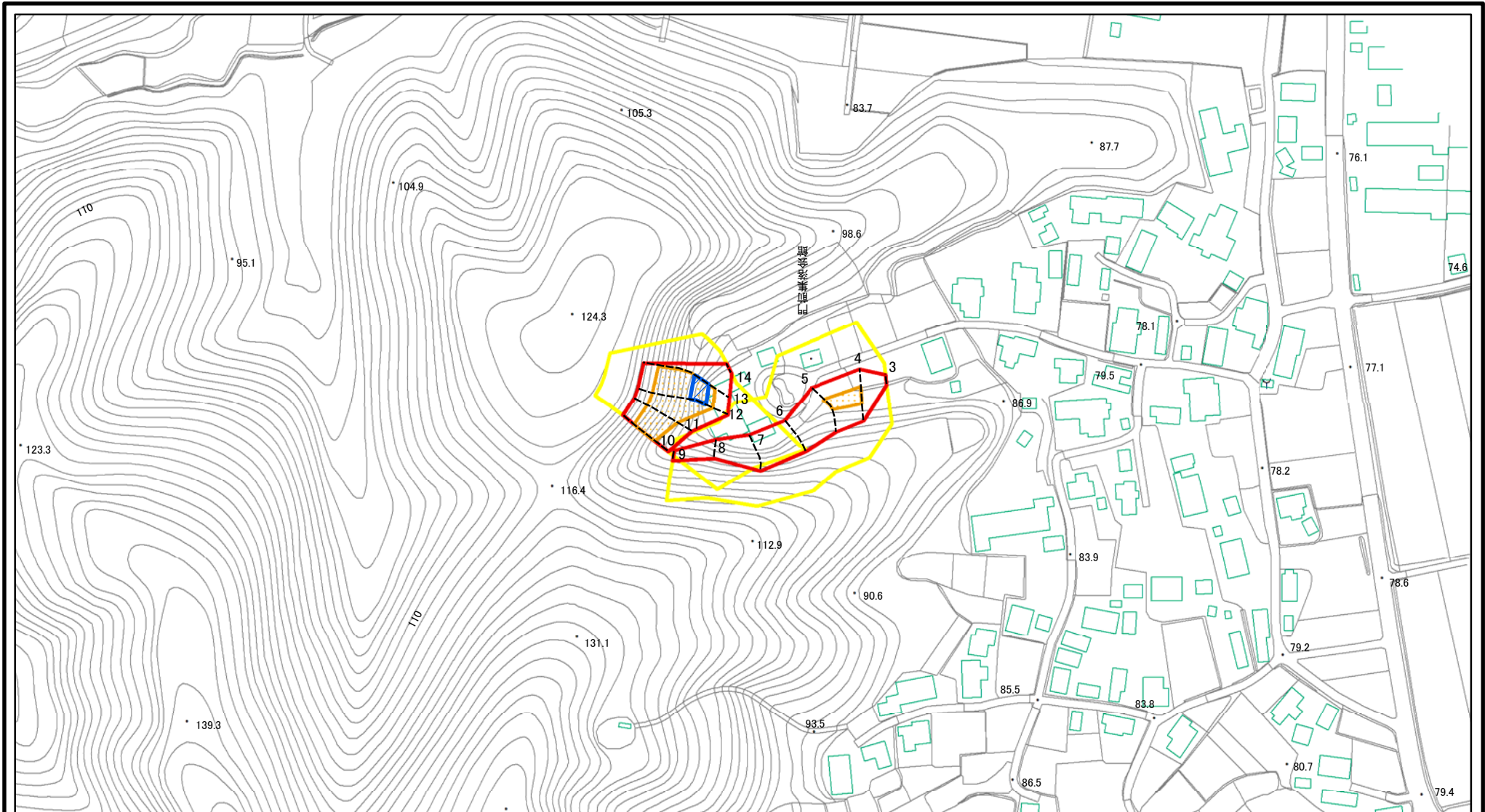
(1/25,000)

様式-1(土)
土砂災害警戒区域・土砂災害特別警戒区域 位置図

自然現象の種類	急傾斜地の崩壊
溪流番号	Ⅱ-1578
溪流名	門前
所在地	雄勝郡羽後町床舞字門前

この地図は、国土地理院長の承認を得て、同院発行の電子地形図25000及び電子地形図20万を複製したものである。(承認番号 平27情複、第792号)

土砂災害警戒区域等の指定の公示に係る図書(その2)



0 25 50 100
m

図中の数字は横断測線番号を示す

様式-2(急)

土砂災害警戒区域・土砂災害特別警戒区域

区域図(その1)

土砂災害防止法施行令第二条の基準に該当する区域

土砂災害防止法
施行令第三条の
基準に該当する
区域



縮尺

1:2,500

自然現象
の種類

急傾斜地の崩壊

告示番号

第497号

告示年月日

平成28年8月26日

箇所番号

II-1578

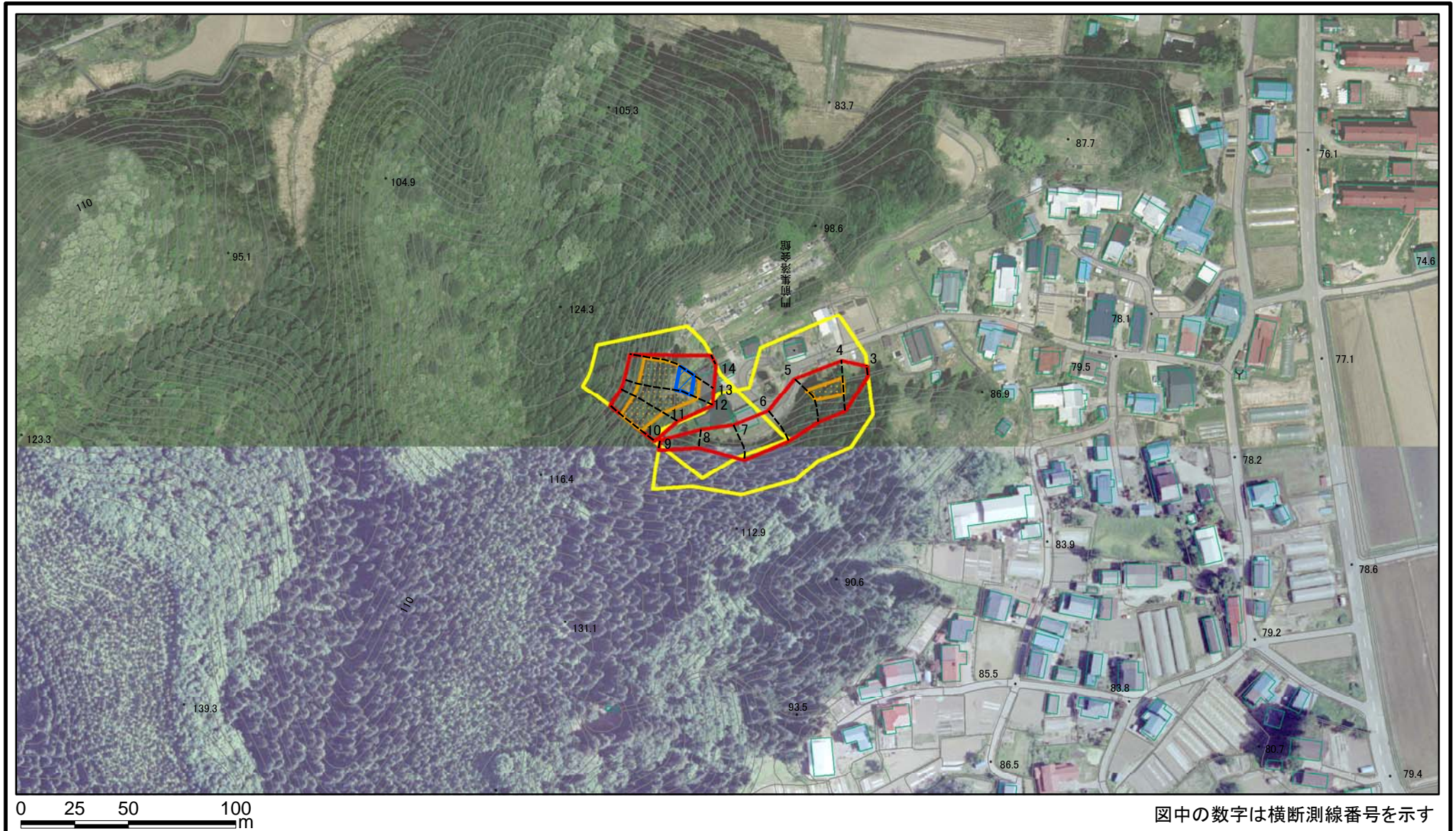
箇所名

門前

所在地

雄勝郡羽後町床舞字門前

土砂災害警戒区域等の指定の公示に係る図書(その2)



様式-2(急)

土砂災害警戒区域・土砂災害特別警戒区域

区域図(その1)

土砂災害防止法施行令第二条の基準に該当する区域



自然現象の種類

急傾斜地の崩壊

箇所番号

II-1578

土砂災害防止法施行令第三条の基準に該当する区域



告示番号

第497号

箇所名

門前

土砂等の(移動)高さが1m以下の場合、土砂等の移動による力が100kN/mを超える区域



縮尺

告示年月日

平成28年8月26日

所在地

雄勝郡羽後町床舞字門前

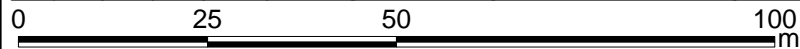
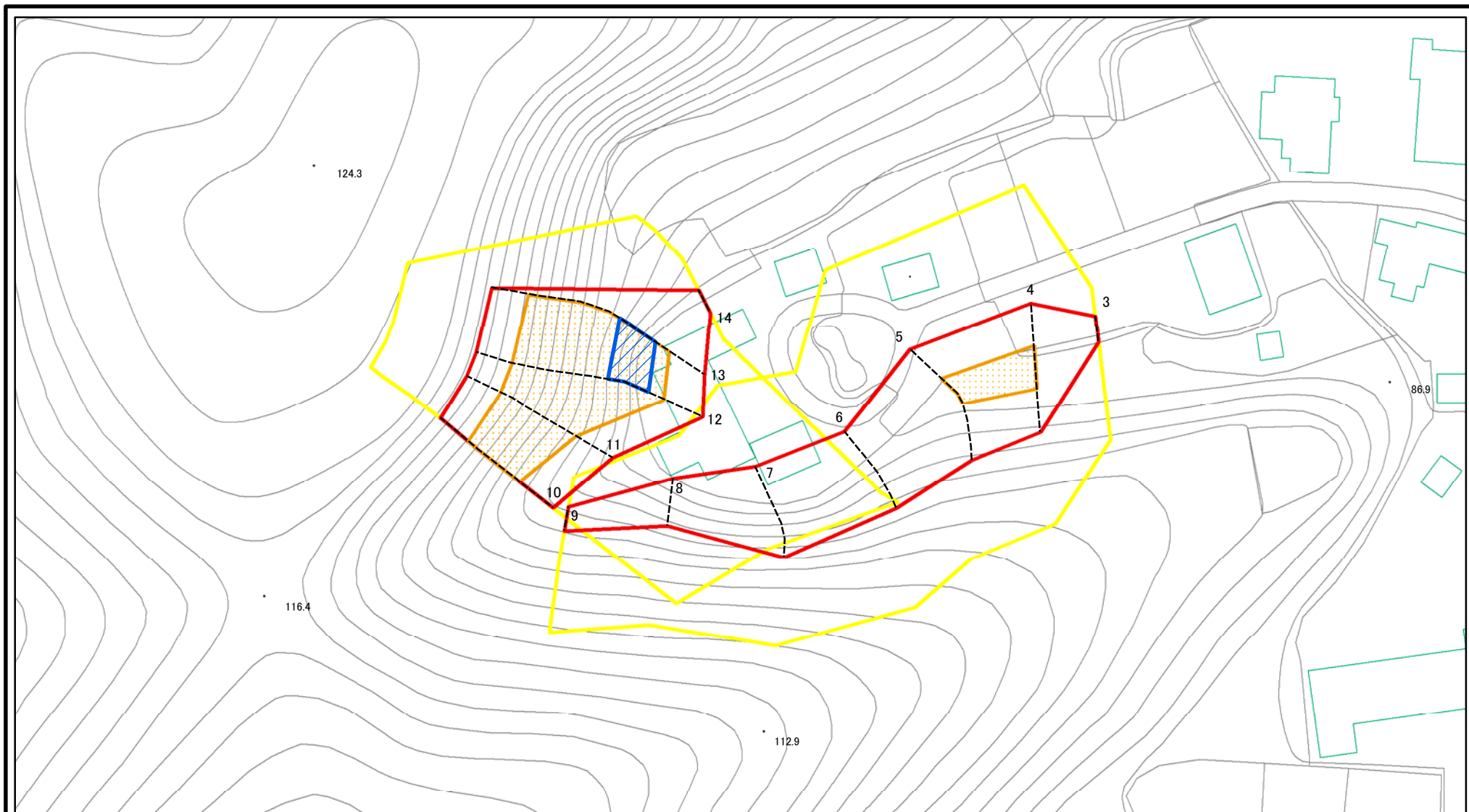
土砂等の堆積の高さが3mを超える区域



1:2,500

それ以外の区域

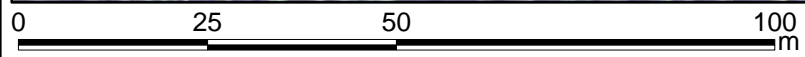
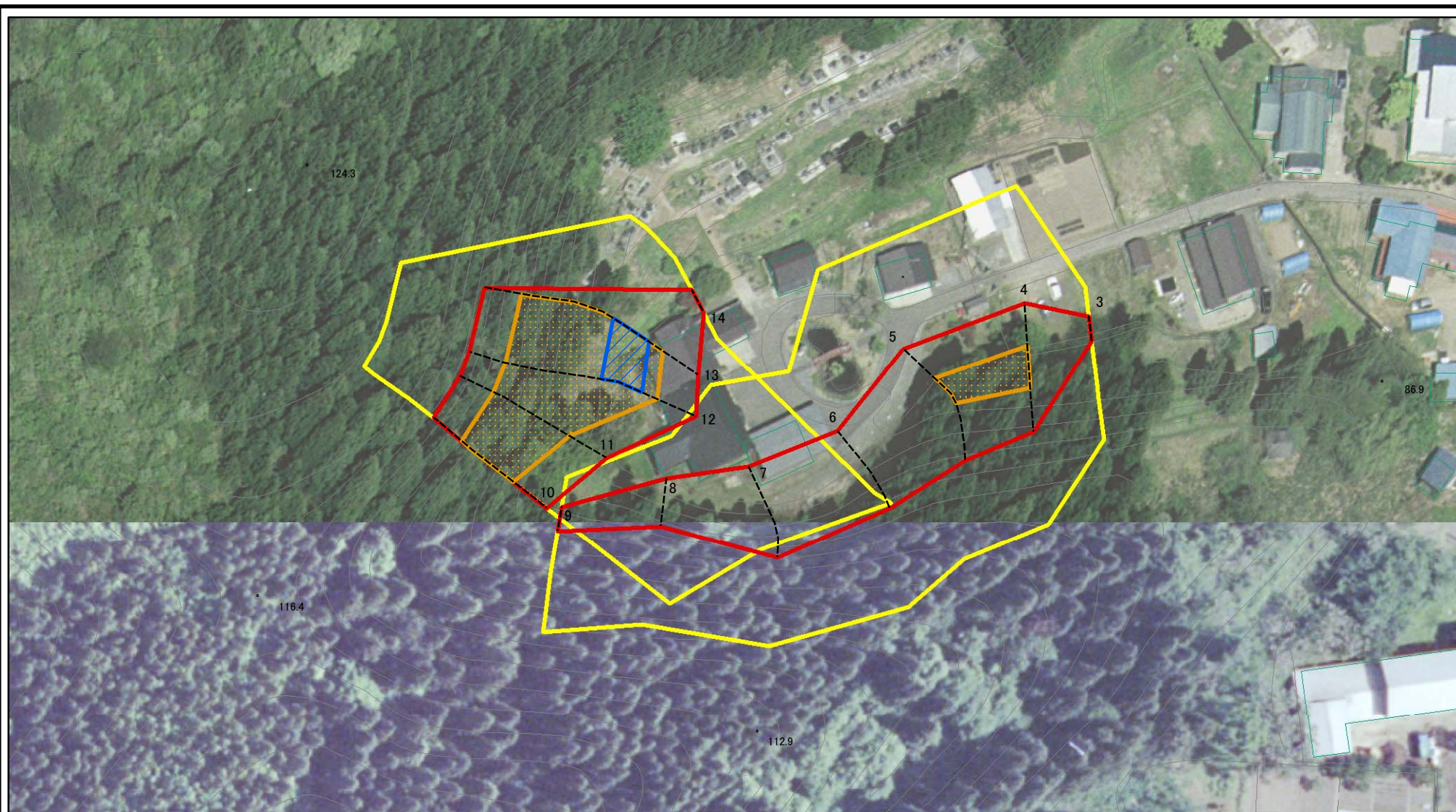
土砂災害警戒区域等の指定の公示に係る図書(その2-1)



図中の数字は横断測線番号を示す

様式-2-1(急) 土砂災害警戒区域・土砂災害特別警戒区域 区域図(その2)	土砂災害防止法施行令第二条の基準に該当する区域		N 縮尺 1:1,000	自然現象の種類	急傾斜地の崩壊	箇所番号	II-1578
	土砂災害防止法施行令第三条の基準に該当する区域			告示番号	第497号	箇所名	門前
	それ以外の区域			告示年月日	平成28年8月26日	所在地	雄勝郡羽後町床舞字門前

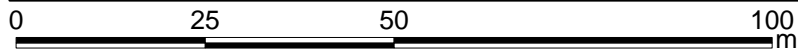
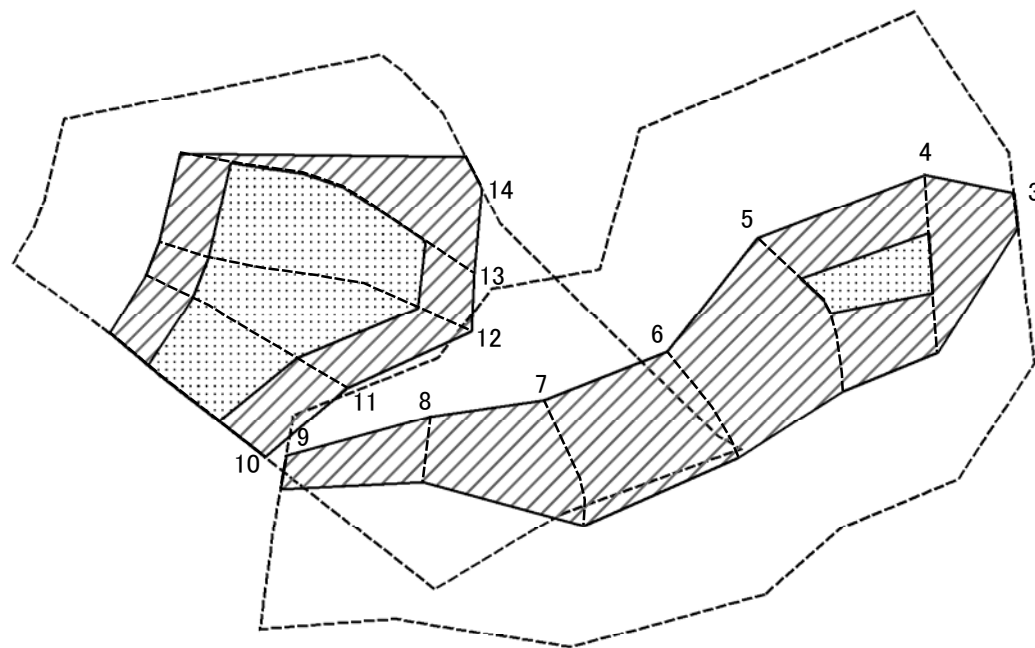
土砂災害警戒区域等の指定の公示に係る図書(その2-1)



図中の数字は横断測線番号を示す

様式-2-1(急) 土砂災害警戒区域・土砂災害特別警戒区域 区域図(その2)	土砂災害防止法施行令第二条の基準に該当する区域		N 縮尺 1:1,000	自然現象の種類	急傾斜地の崩壊	箇所番号	II-1578
	土砂災害防止法施行令第三条の基準に該当する区域			告示番号	第497号	箇所名	門前
	土砂等の(移動)高さが1m以下の場合、土砂等の移動による力が100kN/mを超える区域			告示年月日	平成28年8月26日	所在地	雄勝郡羽後町床舞字門前
	土砂等の堆積の高さが3mを超える区域						
区域	それ以外の区域						

土砂災害警戒区域等の指定の公示に係る図書(その2-2)



図中の数字は横断測線番号を示す

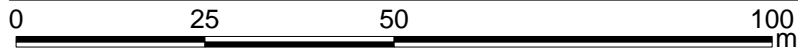
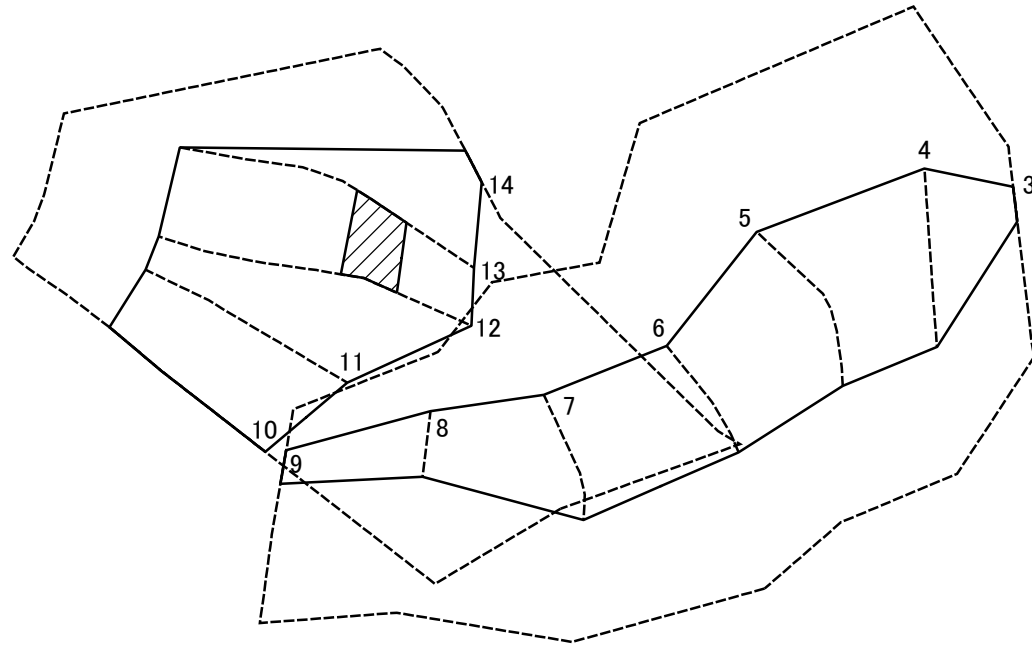
様式-2-2(急)
土砂災害特別警戒区域の区域区分図
(急傾斜地の崩壊に伴う土石等の移動により
建築物の地上部に作用すると想定される力)

土砂災害防止法施行令第二条の基準に該当する区域	
土砂災害防止法施行令第三条の基準に該当する区域	
それ以外の区域	

N	
縮尺	
1:1,000	

自然現象の種類	急傾斜地の崩壊	箇所番号	II-1578
告示番号	第497号	箇所名	門前
告示年月日	平成28年8月26日	所在地	雄勝郡羽後町床舞字門前

土砂災害警戒区域等の指定の公示に係る図書(その2-3)



図中の数字は横断測線番号を示す

様式-2-3(急)
土砂災害特別警戒区域の区域区分図
(急傾斜地の崩壊に伴う土石等の堆積により
建築物の地上部に作用すると想定される力)

土砂災害防止法施行令第二条の基準に該当する区域	
土砂災害防止法施行令第三条の基準に該当する区域	
それ以外の区域	

N
縮尺
1:1,000

自然現象の種類	急傾斜地の崩壊
告示番号	第497号
告示年月日	平成28年8月26日

箇所番号	II-1578
箇所名	門前
所在地	雄勝郡羽後町床舞字門前

