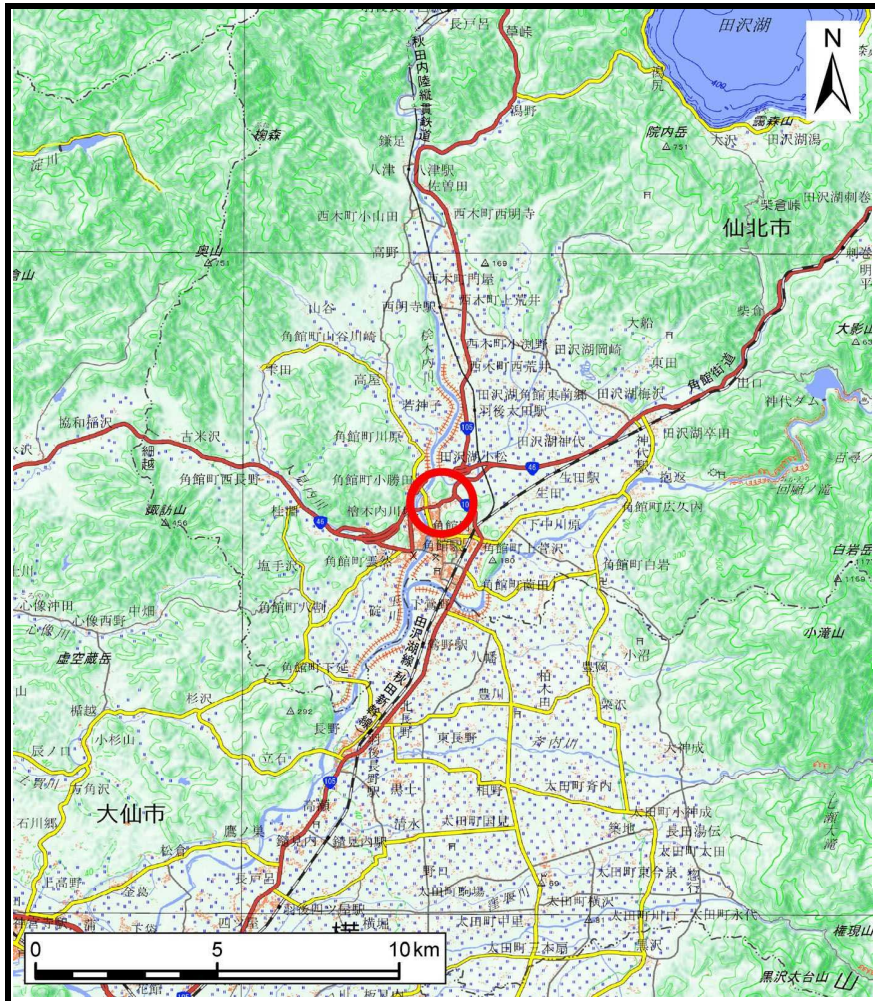
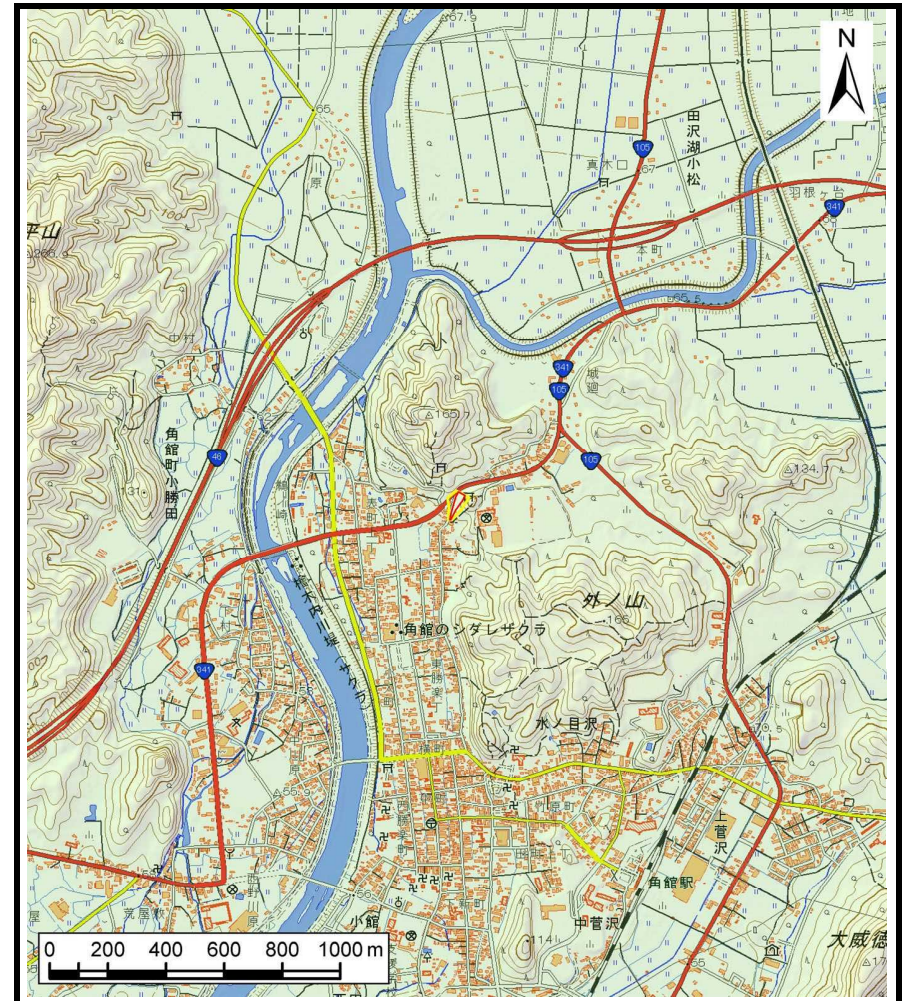


土砂災害警戒区域等の指定の公示に係る図書（その1）



(1/200,000)



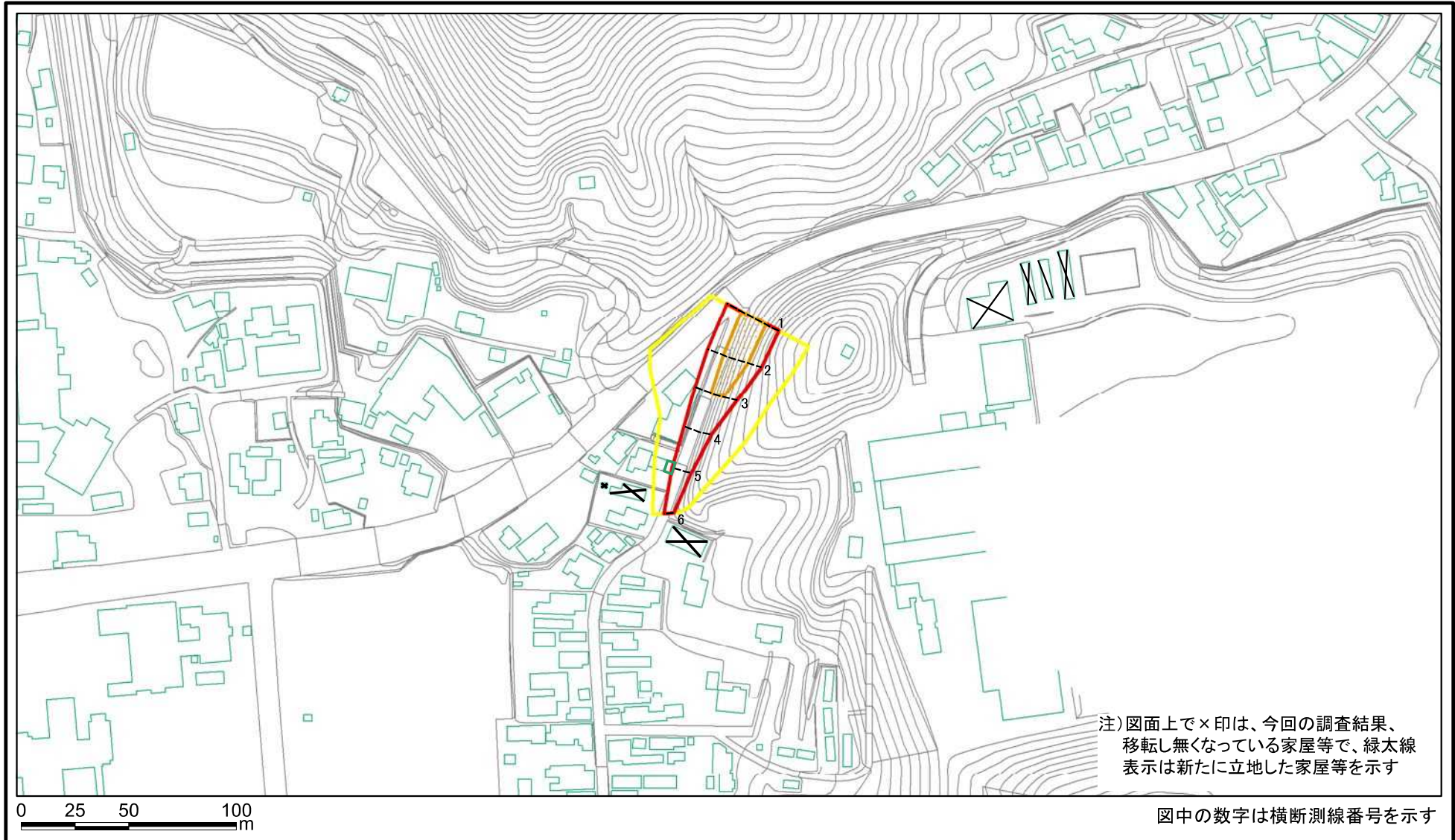
(1/25,000)

様式－1（急）
土砂災害警戒区域・土砂災害特別警戒区域 位置図

自然現象の種類	急傾斜地の崩壊
箇所番号	I-802
箇所名	細越町
所在地	秋田県仙北市角館町細越町及び五本松

「測量法に基づく国土地理院長承認（複製）R 3JH f 302」「本製品を複製する場合には、国土地理院の長の承認を得なければならない。」

土砂災害警戒区域等の指定の公示に係る図書(その2)



様式-2(急) 土砂災害警戒区域・土砂災害特別警戒区域図(その1)	土砂災害防止法施行令第二条の基準に該当する区域		N 縮尺 1:2,500	自然現象の種類	急傾斜地の崩壊	箇所番号	I-802
	土砂災害防止法施行令第三条の基準に該当する区域	 		土石等の(移動)高さが1m以下の場合、土石等の移動による力が100kN/mを超える区域 土石等の堆積の高さが3mを超える区域 それ以外の区域	告示番号	第303号	箇所名
				告示年月日	令和4年7月12日	所在地	秋田県仙北市角館町細越町及び五本松

土砂災害警戒区域等の指定の公示に係る図書(その2)



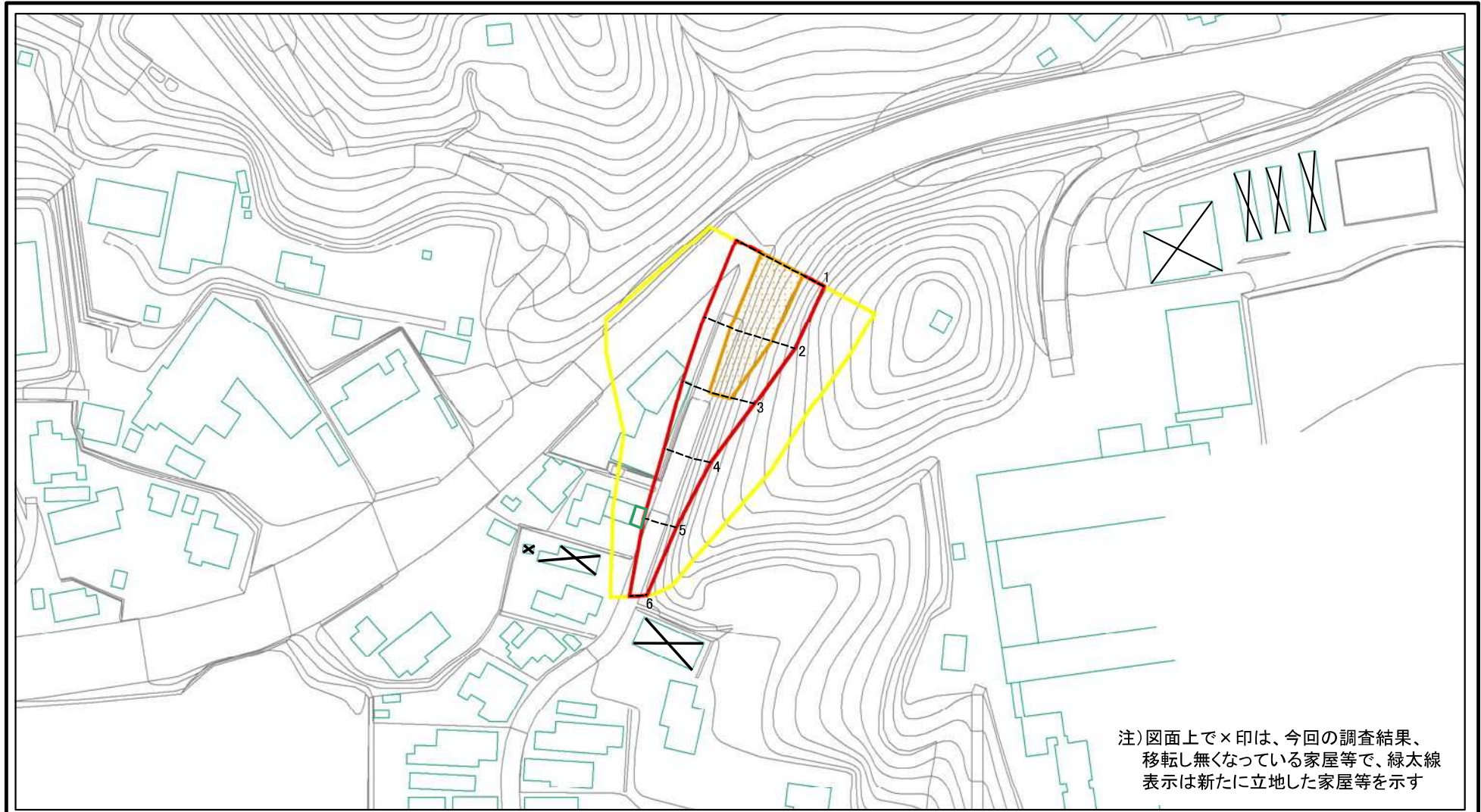
注) 図面上で×印は、今回の調査結果、
 移転し無くなっている家屋等で、緑太線
 表示は新たに立地した家屋等を示す

図中の数字は横断測線番号を示す

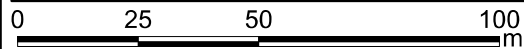
様式-2(急)
 土砂災害警戒区域・土砂災害特別警戒区域
 区域図(その1)

土砂災害防止法施行令第二条の基準に該当する区域		N 縮尺 1:2,500	自然現象の種類	急傾斜地の崩壊	箇所番号	I-802
土砂災害防止法施行令第三条の基準に該当する区域			告示番号	第303号	箇所名	細越町
それ以外の区域			告示年月日	令和4年7月12日	所在地	秋田県仙北市角館町細越町及び五本松

土砂災害警戒区域等の指定の公示に係る図書(その2-1)



注) 図面上で×印は、今回の調査結果、移転し無くなっている家屋等で、緑太線表示は新たに立地した家屋等を示す

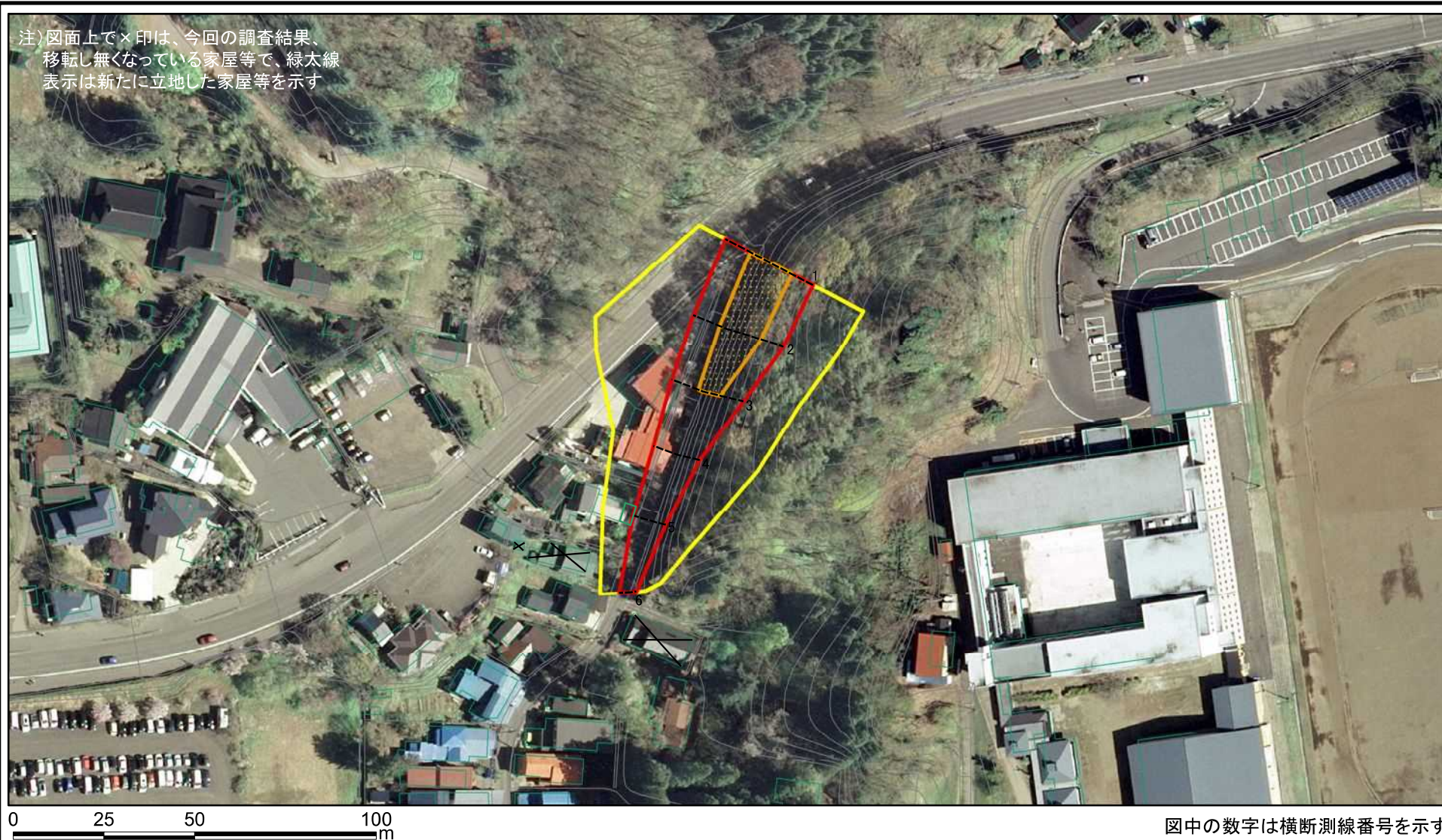


図中の数字は横断測線番号を示す

様式-2-1(急) 土砂災害警戒区域・土砂災害特別警戒区域 区域図(その2)	土砂災害防止法施行令第二条の基準に該当する区域		N 縮尺 1:1,500	自然現象の種類	急傾斜地の崩壊	箇所番号	I-802
	土砂災害防止法施行令第三条の基準に該当する区域			告示番号	第303号	箇所名	細越町
	土砂等の(移動)高さが1m以下の場合、土砂等の移動による力が100kN/m ² を超える区域			告示年月日	令和4年7月12日	所在地	秋田県仙北市角館町細越町及び五本松
	土砂等の堆積の高さが3mを超える区域						
	それ以外の区域						

土砂災害警戒区域等の指定の公示に係る図書(その2-1)

注) 図面上で×印は、今回の調査結果、
 移転し無くなっている家屋等で、緑太線
 表示は新たに立地した家屋等を示す



図中の数字は横断測線番号を示す

様式-2-1(急)

土砂災害警戒区域・土砂災害特別警戒区域
 区域図(その2)

土砂災害防止法施行令第二条の基準に該当する区域



自然現象
 の種類

急傾斜地の崩壊

箇所番号 I-802

土砂災害防止法
 施行令第三条の
 基準に該当する
 区域

土石等の(移動)高さが1m以下の場合、
 土石等の移動による力が100kN/m²を超える区域



縮尺

告示番号

第303号

箇所名 細越町

土石等の堆積の高さが3mを超える区域
 それ以外の区域



1:1,500

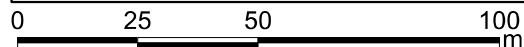
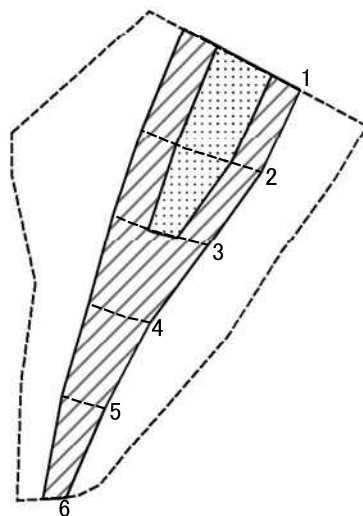
告示年月日

令和4年7月12日

所在地

秋田県仙北市角館町細越町
 及び五本松

土砂災害警戒区域等の指定の公示に係る図書(その2-2)



図中の数字は横断測線番号を示す

様式-2-2(急)
土砂災害特別警戒区域の区域区分図
(急傾斜地の崩壊に伴う土石等の移動により
建築物の地上部に作用すると想定される力)

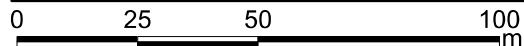
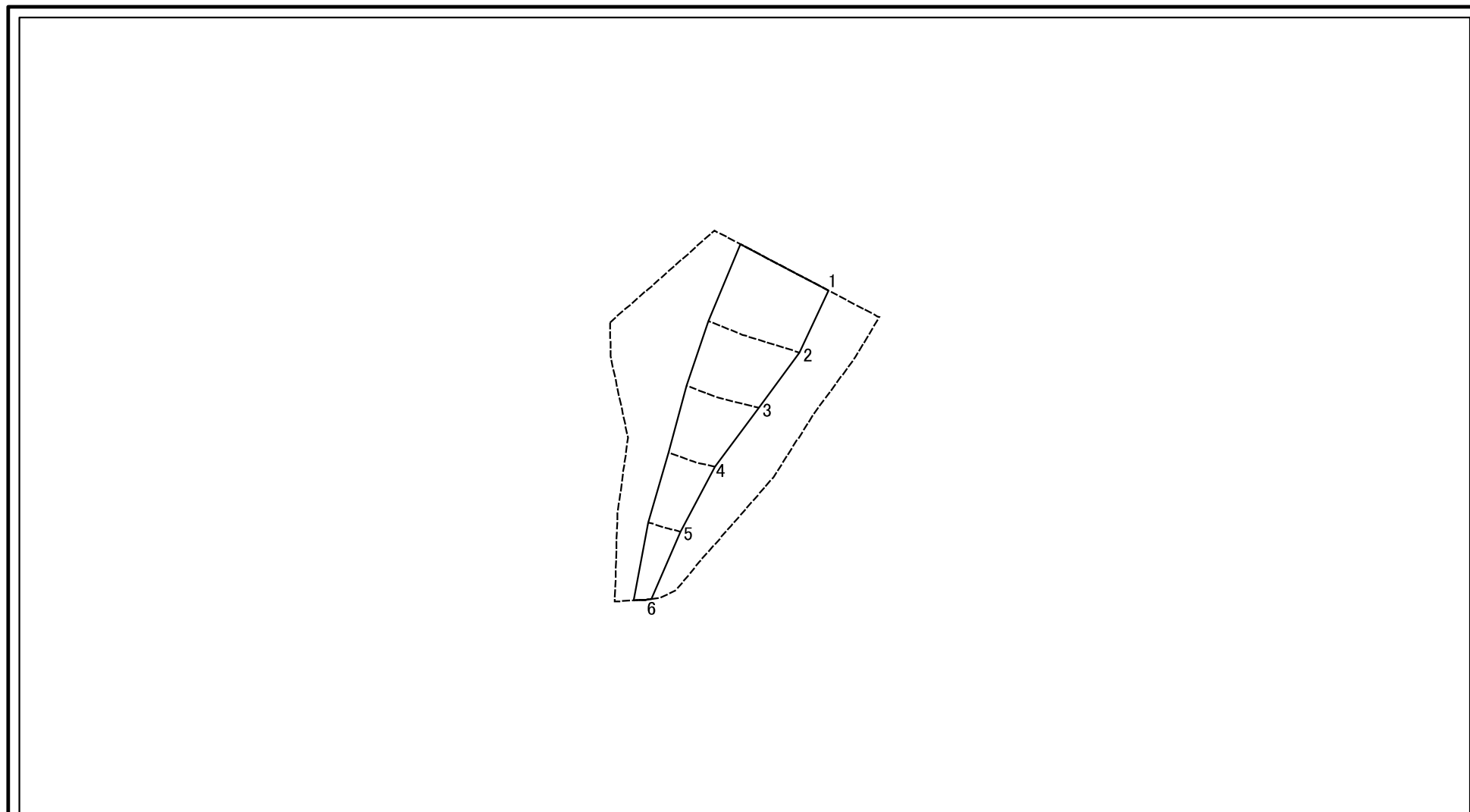
土砂災害防止法施行令第二条の基準に該当する区域	
土砂災害防止法施行令第三条の基準に該当する区域	
それ以外の区域	

N
縮尺
1:1,500

自然現象の種類	急傾斜地の崩壊
告示番号	第303号
告示年月日	令和4年7月12日

箇所番号	I-802
箇所名	細越町
所在地	秋田県仙北市角館町細越町及び五本松

土砂災害警戒区域等の指定の公示に係る図書(その2-3)



図中の数字は横断測線番号を示す

様式-2-3(急) 土砂災害特別警戒区域の区域区分図 (急傾斜地の崩壊に伴う土石等の堆積により 建築物の地上部に作用すると想定される力)	土砂災害防止法施行令第二条の基準に該当する区域			N 縮尺 1:1,500	自然現象の種類	急傾斜地の崩壊	箇所番号	I-802
	土砂災害防止法施行令第三条の基準に該当する区域	土石等の堆積の高さが3mを超える区域			告示番号	第303号	箇所名	細越町
		それ以外の区域			告示年月日	令和4年7月12日	所在地	秋田県仙北市角館町細越町及び五本松

