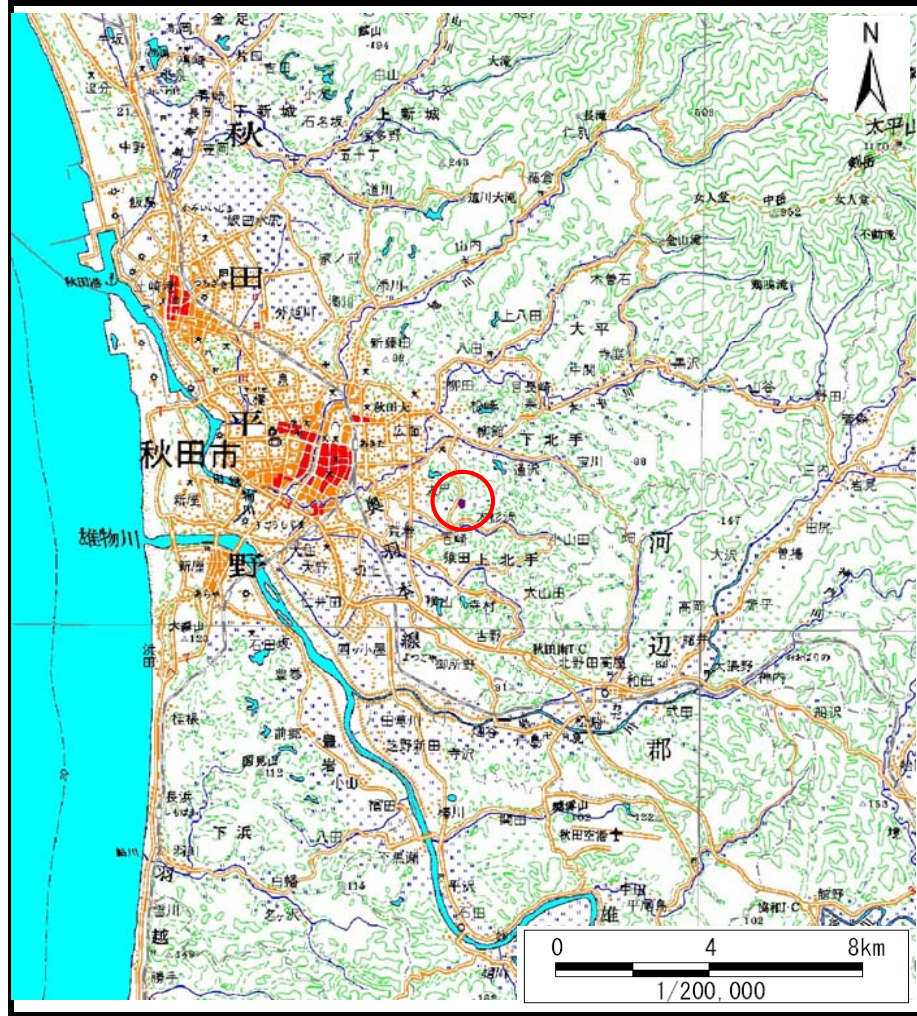
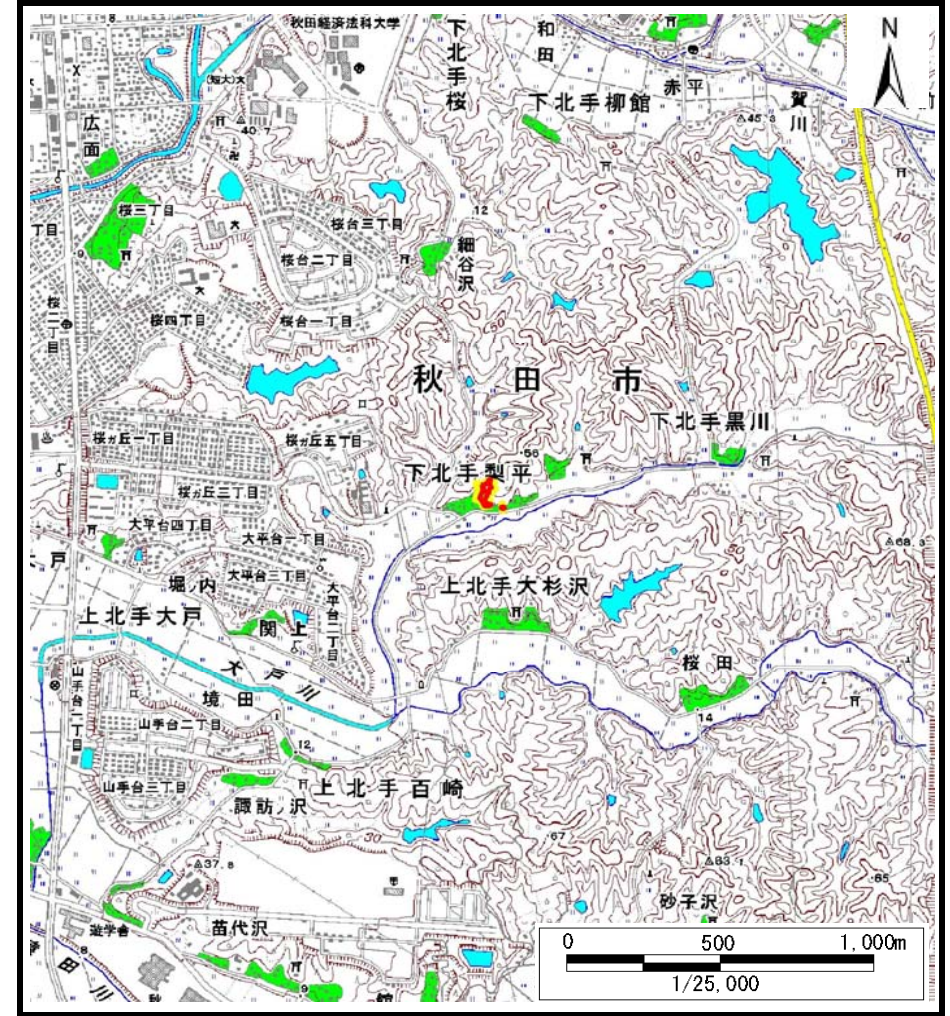


土砂災害警戒区域等の指定の公示に係る図書（その1）



(1/200,000)



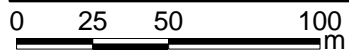
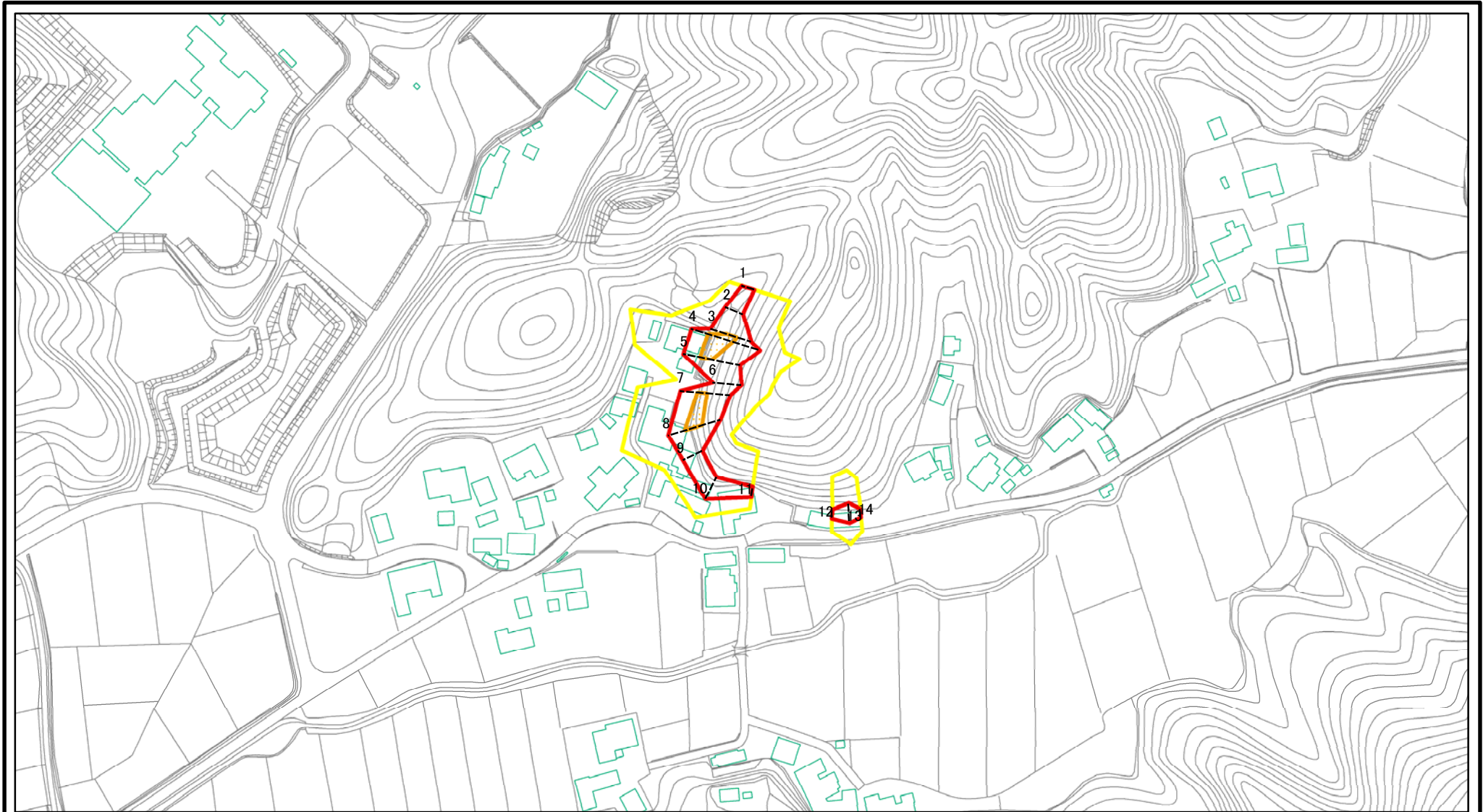
(1/25,000)

様式-1 (急)
土砂災害警戒区域・土砂災害特別警戒区域 位置図

自然現象の種類	急傾斜地の崩壊
箇所番号	I-1230
箇所名	梨平2号
所在地	秋田県秋田市下北手梨平字梨平

この地図は、国土地理院長の承認を得て、同院発行の数値地図200000(地図画像)及び数値地図25000(地図画像)を複製したものである。(承認番号 平27情複、第701号)
この地図を第三者がさらに複製する場合には、国土地理院長の承認を得なければならない。

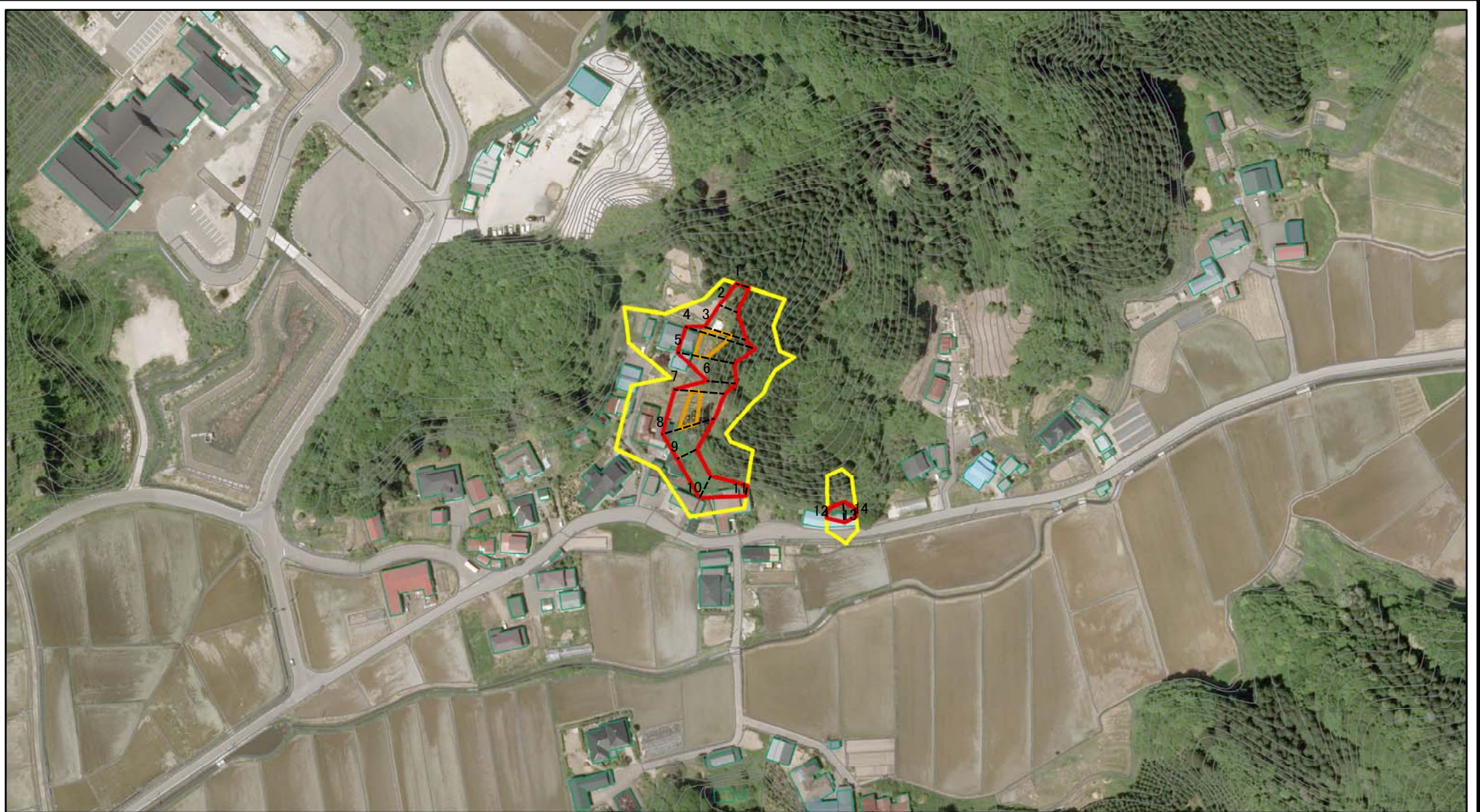
土砂災害警戒区域等の指定の公示に係る図書(その2)



図中の数字は横断測線番号を示す

様式-2(急) 土砂災害警戒区域・土砂災害特別警戒区域 区域図(その1)	土砂災害防止法施行令第二条の基準に該当する区域		N 縮尺 1:2,500	自然現象の種類	急傾斜地の崩壊	箇所番号	I-1230
	土砂災害防止法施行令第三条の基準に該当する区域			告示番号	第524号	箇所名	梨平2号
	それ以外の区域			告示年月日	平成28年9月16日	所在地	秋田県秋田市下北手梨平字梨平

土砂災害警戒区域等の指定の公示に係る図書(その2)

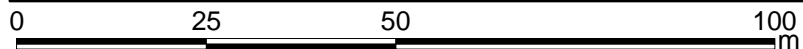
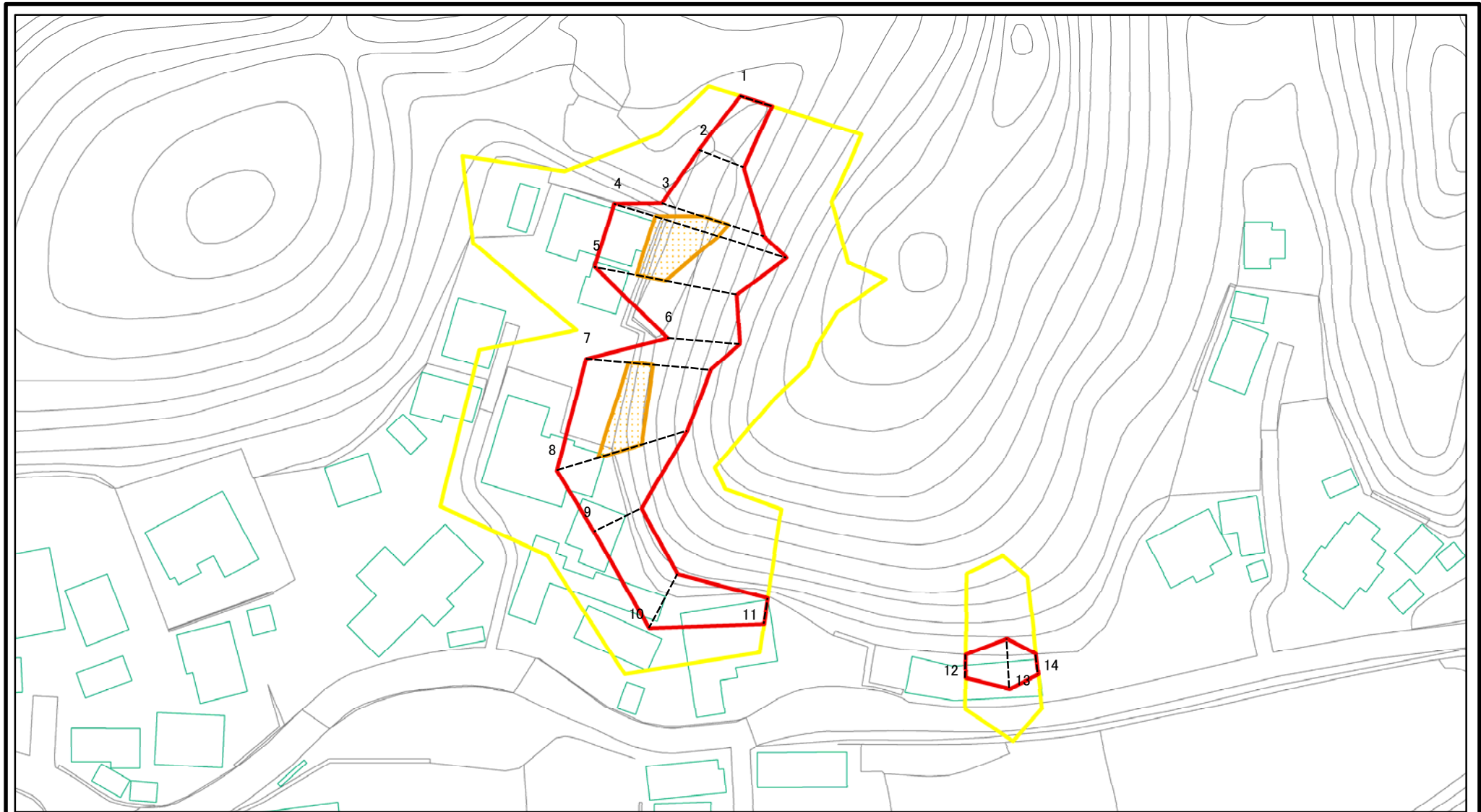


0 25 50 100
m

図中の数字は横断測線番号を示す

様式-2(急) 土砂災害警戒区域・土砂災害特別警戒区域 区域図(その1)	土砂災害防止法施行令第二条の基準に該当する区域		N 縮尺 1:2,500	自然現象の種類	急傾斜地の崩壊	箇所番号	I-1230
	土砂災害防止法施行令第三条の基準に該当する区域			告示番号	第524号	箇所名	梨平2号
	土砂等の(移動)高さが1m以下の場合、土砂等の移動による力が100kN/m ² を超える区域		告示年月日	平成28年9月16日	所在地	秋田県秋田市下北手梨平字梨平	
	土砂等の堆積の高さが3mを超える区域						
それ以外の区域							

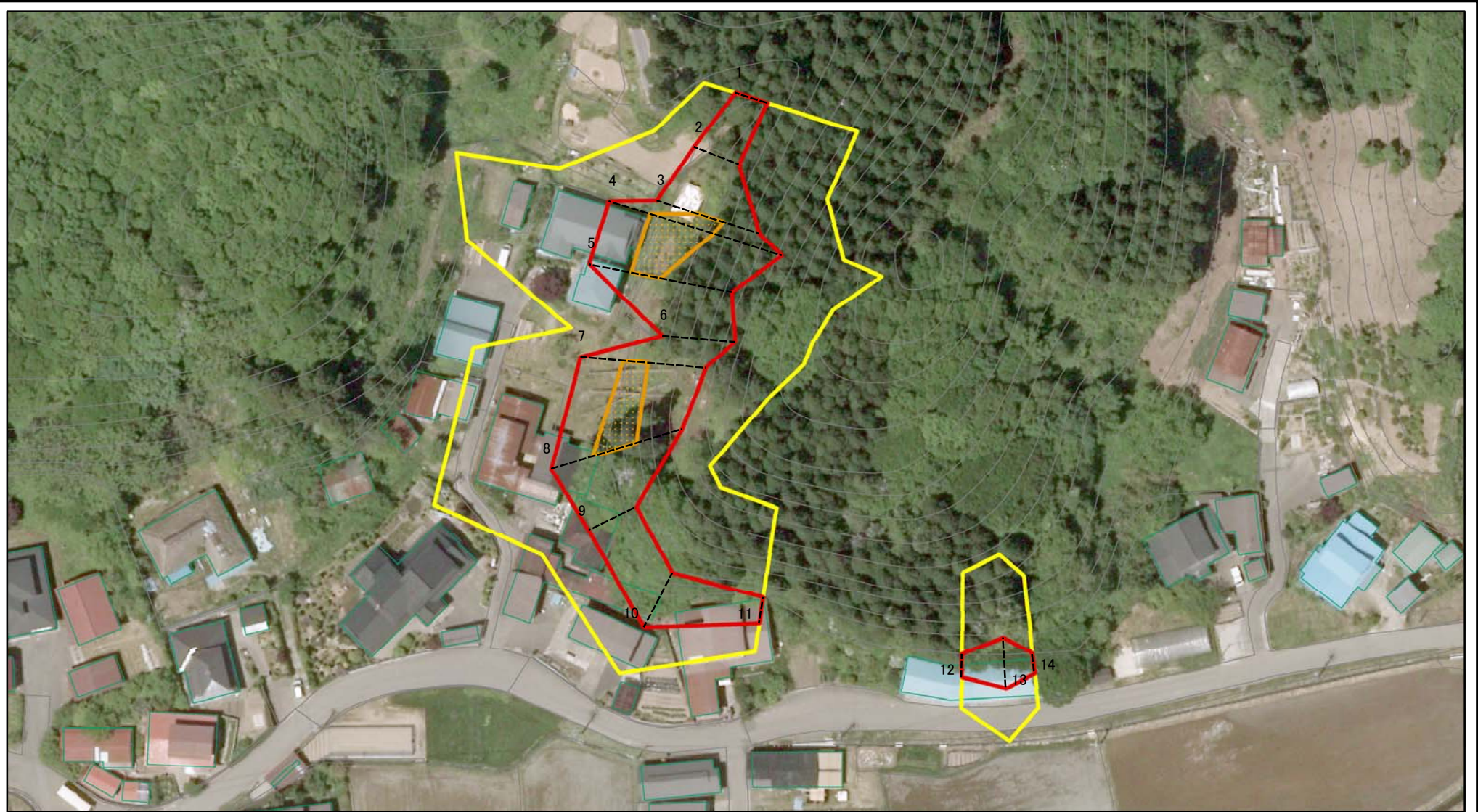
土砂災害警戒区域等の指定の公示に係る図書(その2-1)



図中の数字は横断測線番号を示す

様式-2-1(急) 土砂災害警戒区域・土砂災害特別警戒区域 区域図(その2)	土砂災害防止法施行令第二条の基準に該当する区域		 縮尺 1:1,000	自然現象の種類	急傾斜地の崩壊	箇所番号	I-1230
	土砂災害防止法施行令第三条の基準に該当する区域			告示番号	第524号	箇所名	梨平2号
	土砂等の(移動)高さが1m以下の場合、土砂等の移動による力が100kN/mを超える区域			告示年月日	平成28年9月16日	所在地	秋田県秋田市下北手梨平字梨平
	土砂等の堆積の高さが3mを超える区域			それ以外の区域			

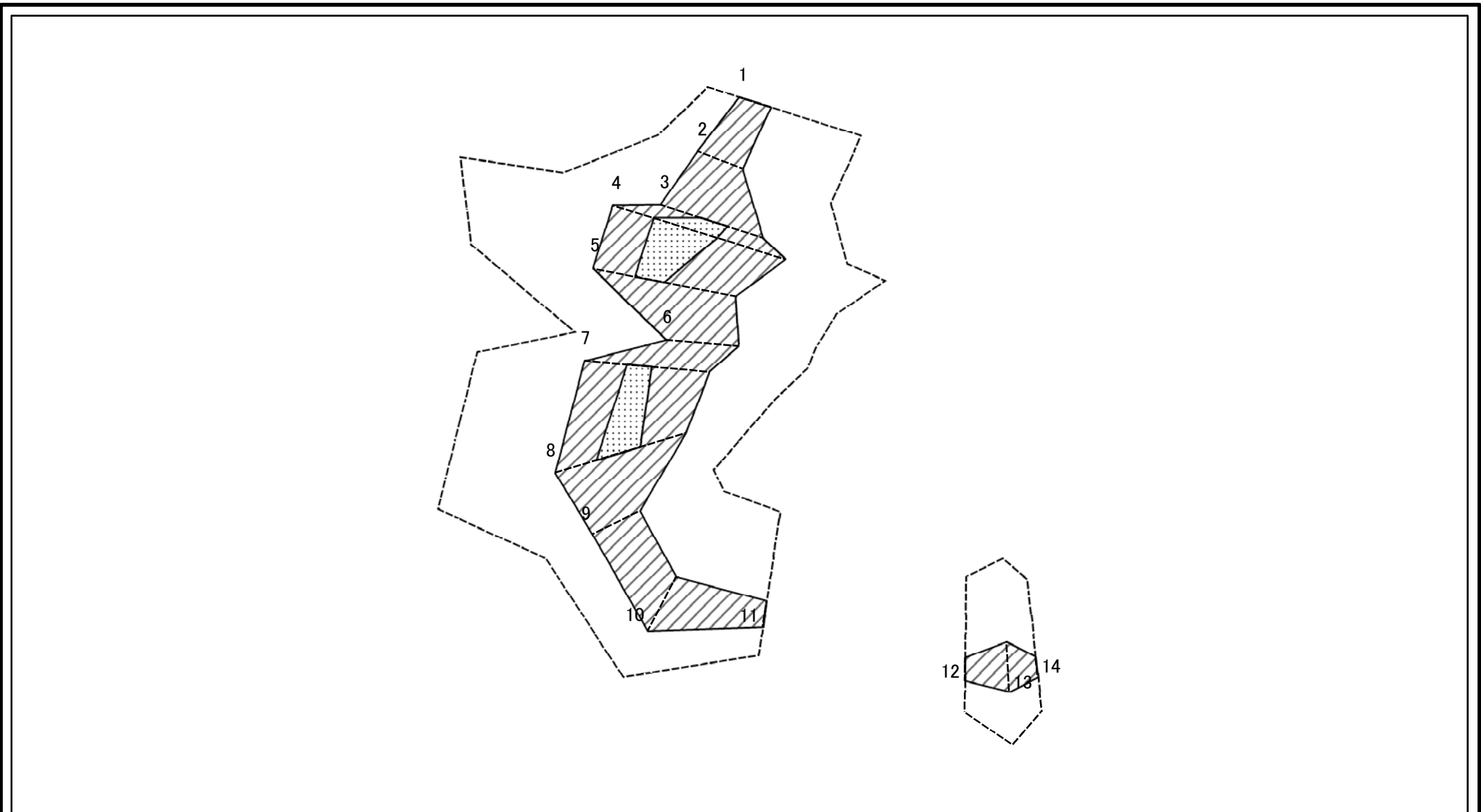
土砂災害警戒区域等の指定の公示に係る図書(その2-1)



図中の数字は横断測線番号を示す

様式-2-1(急) 土砂災害警戒区域・土砂災害特別警戒区域 区域図(その2)	土砂災害防止法施行令第二条の基準に該当する区域		N 縮尺 1:1,000	自然現象の種類	急傾斜地の崩壊	箇所番号	I-1230
	土砂災害防止法施行令第三条の基準に該当する区域			告示番号	第524号	箇所名	梨平2号
	土砂等の(移動)高さが1m以下の場合、土砂等の移動による力が100kN/mを超える区域		告示年月日	平成28年9月16日	所在地	秋田県秋田市下北手梨平字梨平	
	土砂等の堆積の高さが3mを超える区域						
それ以外の区域							

土砂災害警戒区域等の指定の公示に係る図書(その2-2)



0 25 50 100
m

図中の数字は横断測線番号を示す

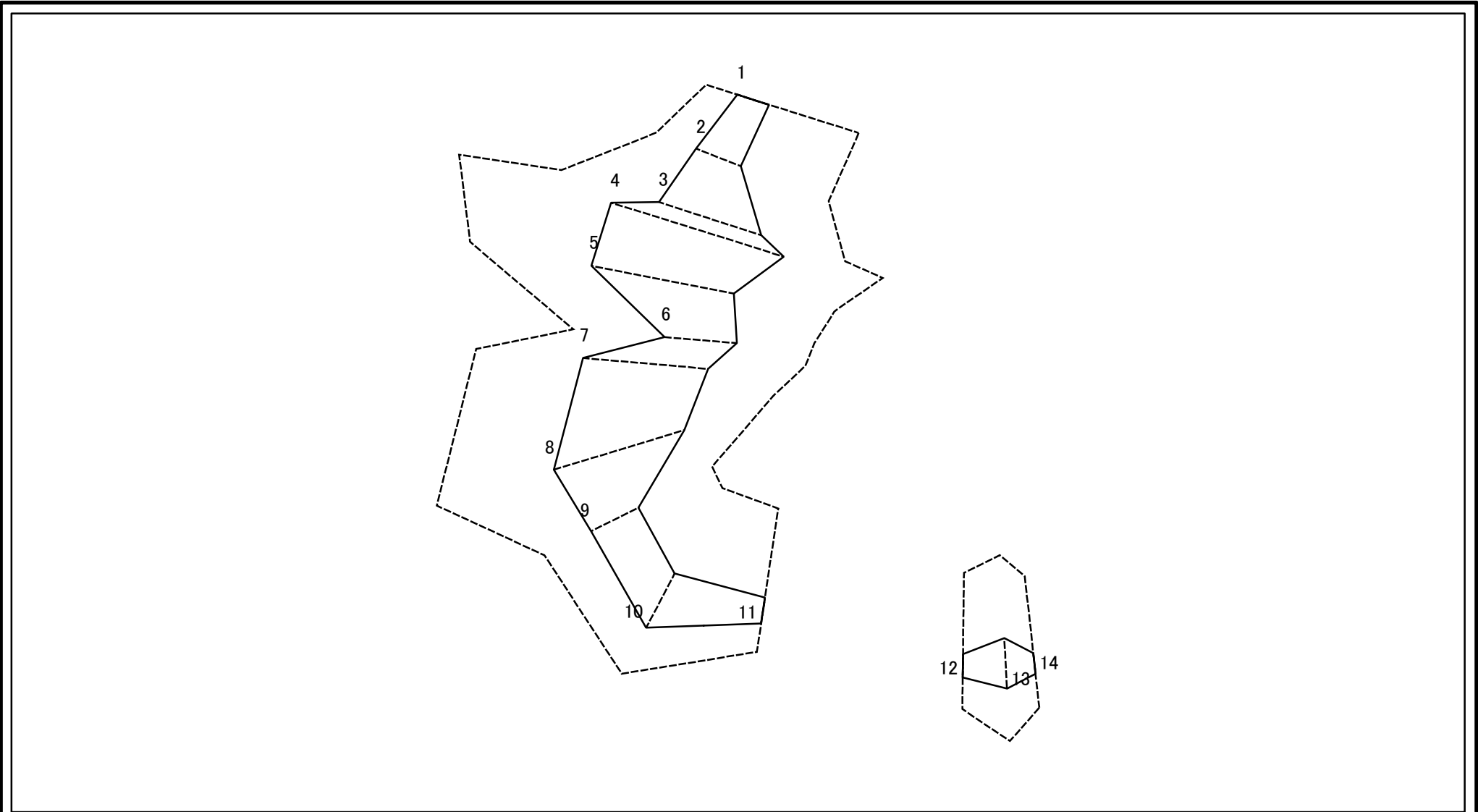
様式-2-2(急)
土砂災害特別警戒区域の区域区分図
(急傾斜地の崩壊に伴う土石等の移動により
建築物の地上部に作用すると想定される力)

土砂災害防止法施行令第二条の基準に該当する区域	
土砂災害防止法施行令第三条の基準に該当する区域	
それ以外の区域	

N	縮尺
1:1,000	

自然現象の種類	急傾斜地の崩壊	箇所番号	I-1230
告示番号	第524号	箇所名	梨平2号
告示年月日	平成28年9月16日	所在地	秋田県秋田市下北手梨平字梨平

土砂災害警戒区域等の指定の公示に係る図書(その2-3)



図中の数字は横断測線番号を示す

様式-2-3(急)
土砂災害特別警戒区域の区域区分図
(急傾斜地の崩壊に伴う土石等の堆積により
建築物の地上部に作用すると想定される力)

土砂災害防止法施行令第二条の基準に該当する区域	
土砂災害防止法施行令第三条の基準に該当する区域	
それ以外の区域	

縮尺	1:1,000
----	---------

自然現象の種類	急傾斜地の崩壊	箇所番号	I-1230
告示番号	第524号	箇所名	梨平2号
告示年月日	平成28年9月16日	所在地	秋田県秋田市下北手梨平字梨平

土砂災害警戒区域等の指定の公示に係る図書(その3)

横断測線の区間	土石等の移動により建築物の地上部に作用すると想定される力				土石等の堆積により建築物の地上部に作用すると想定される力				横断測線の区間	土石等の移動により建築物の地上部に作用すると想定される力				土石等の堆積により建築物の地上部に作用すると想定される力			
	土石等の(移動)高さが1m以下の場合、土石等の移動による力が100kN/m ² を超える区域		それ以外の区域		土石等の堆積の高さが3mを超える区域		それ以外の区域			土石等の(移動)高さが1m以下の場合、土石等の移動による力が100kN/m ² を超える区域		それ以外の区域		土石等の堆積の高さが3mを超える区域		それ以外の区域	
	力の大きさのうち最大のもの (kN/m ²)	土石等の高さ (m)	力の大きさのうち最大のもの (kN/m ²)	土石等の高さ (m)	力の大きさのうち最大のもの (kN/m ²)	土石等の高さ (m)	力の大きさのうち最大のもの (kN/m ²)	土石等の高さ (m)		力の大きさのうち最大のもの (kN/m ²)	土石等の高さ (m)	力の大きさのうち最大のもの (kN/m ²)	土石等の高さ (m)	力の大きさのうち最大のもの (kN/m ²)	土石等の高さ (m)	力の大きさのうち最大のもの (kN/m ²)	土石等の高さ (m)
1 ~ 2	-	-	75.32	1.00	-	-	8.59	1.70	~								
2 ~ 3	-	-	100.00	1.00	-	-	11.34	2.24	~								
3 ~ 4	116.78	1.00	100.00	1.00	-	-	11.34	2.24	~								
4 ~ 5	116.78	1.00	100.00	1.00	-	-	10.62	2.10	~								
5 ~ 6	-	-	100.00	1.00	-	-	13.19	2.61	~								
6 ~ 7	-	-	100.00	1.00	-	-	13.19	2.61	~								
7 ~ 8	119.42	1.00	100.00	1.00	-	-	11.33	2.24	~								
8 ~ 9	-	-	100.00	1.00	-	-	11.33	2.24	~								
9 ~ 10	-	-	81.59	1.00	-	-	9.67	1.91	~								
10 ~ 11	-	-	81.59	1.00	-	-	9.00	1.78	~								
~									~								
12 ~ 13	-	-	78.13	1.00	-	-	10.15	2.01	~								
13 ~ 14	-	-	78.13	1.00	-	-	10.83	2.14	~								
~									~								
~									~								
~									~								
~									~								
~									~								
~									~								
~									~								
~									~								
~									~								
~									~								
~									~								
~									~								
~									~								
~									~								

様式-3(急) 建築物の構造の規制に必要な衝撃に関する事項	自然現象の種類	急傾斜地の崩壊	箇所番号	I-1230
	告示番号	第524号	箇所名	梨平2号
	告示年月日	平成28年9月16日	所在地	秋田県秋田市下北手梨平字梨平