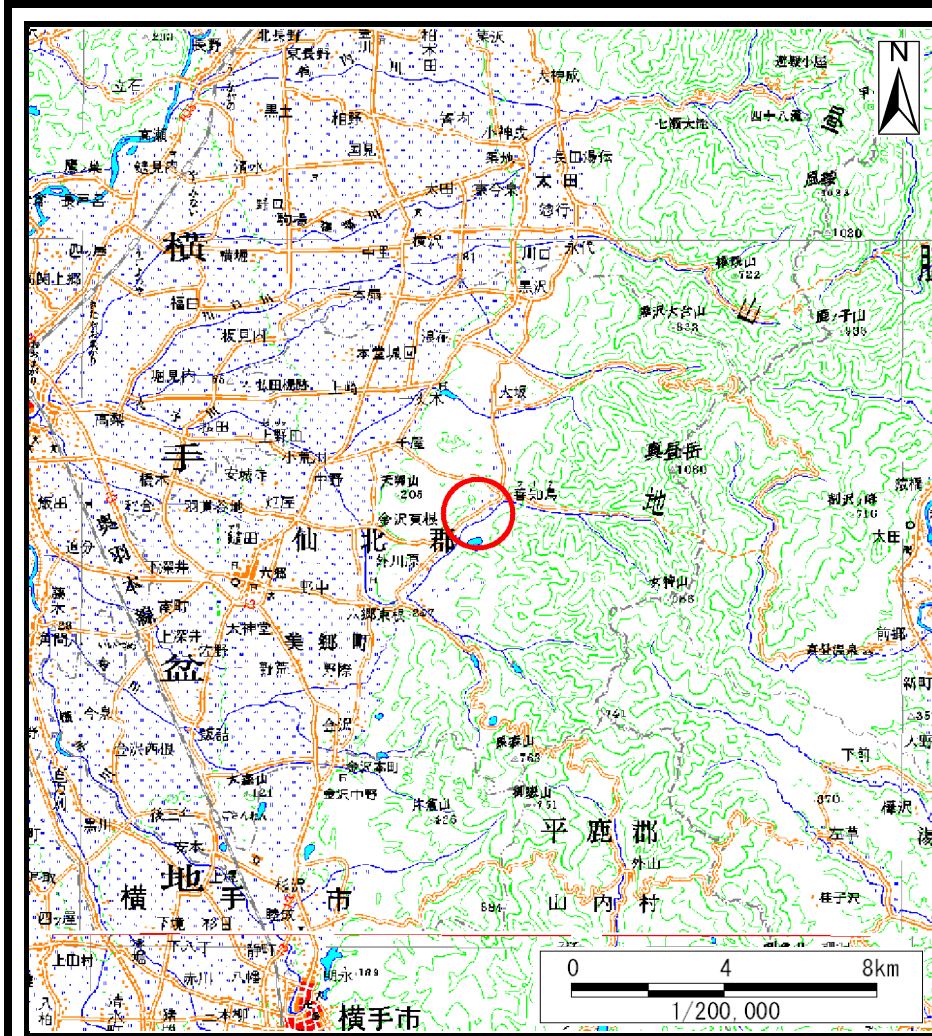
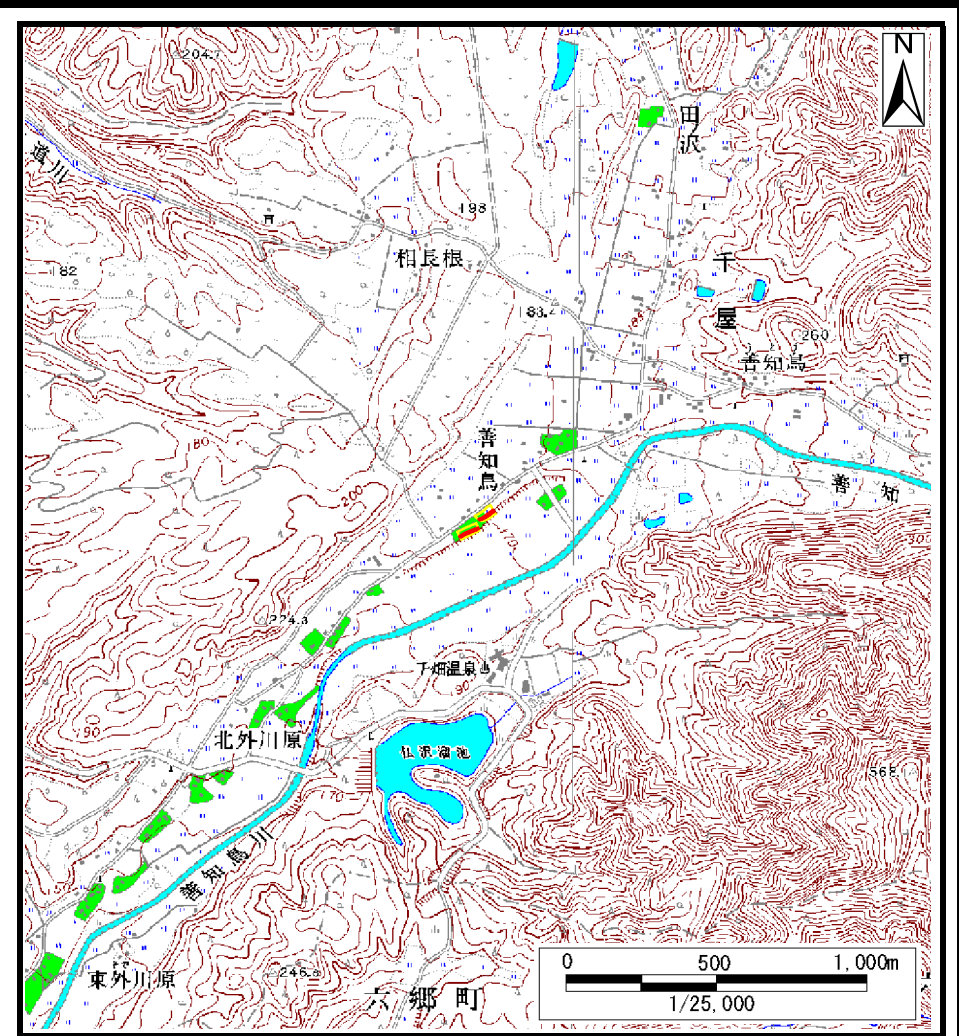


土砂災害警戒区域等の指定の公示に係る図書（その1）



(1/200,000)



(1/25,000)

様式-1 (土) 土砂災害警戒区域・土砂災害特別警戒区域 位置図	自然現象の種類	急傾斜地の崩壊
	箇所番号	Ⅱ-1312
	箇所名	西牡丹川原
	所在地	秋田県仙北郡美郷町金沢東根字西牡丹川原及び同町千屋字樽川

この地図は、国土地理院長の承認を得て、同院発行の数値地図200000(地図画像)及び数値地図25000(地図画像)を複製したものである。(承認番号 平28情複、第110号)

土砂災害警戒区域等の指定の公示に係る図書(その2)



図中の数字は横断測線番号を示す

様式-2(急)

土砂災害警戒区域・土砂災害特別警戒区域
区域図(その1)

土砂災害防止法施行令第二条の基準に該当する区域



土砂災害防止法
施行令第三条の
基準に該当する
区域



土石等の(移動)高さが1m以下の場合、
土石等の移動による力が100kN/mを超える区域

土石等の堆積の高さが3mを超える区域

それ以外の区域



縮尺

1:2,500

自然現象
の種類

急傾斜地の崩壊

告示番号

第553号

告示年月日

平成28年10月7日

箇所番号

II-1312

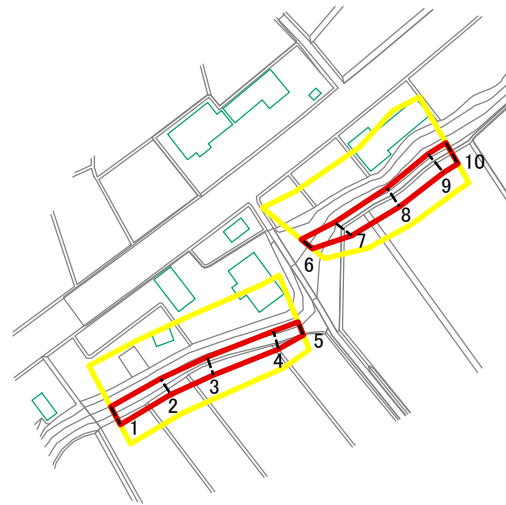
箇所名

西牡丹川原

所在地

秋田県美郷町金沢東根字
西牡丹川原及び同町千屋字樽川

土砂災害警戒区域等の指定の公示に係る図書(その2)



0 25 50 100
m

図中の数字は横断測線番号を示す

様式-2(急)

土砂災害警戒区域・土砂災害特別警戒区域

区域図(その1)

土砂災害防止法施行令第二条の基準に該当する区域



土砂災害防止法
施行令第三条の
基準に該当する
区域



土石等の堆積の高さが3mを超える区域



それ以外の区域



縮尺
1:2,500

自然現象
の種類

急傾斜地の崩壊

告示番号

第553号

告示年月日

平成28年10月7日

箇所番号

II-1312

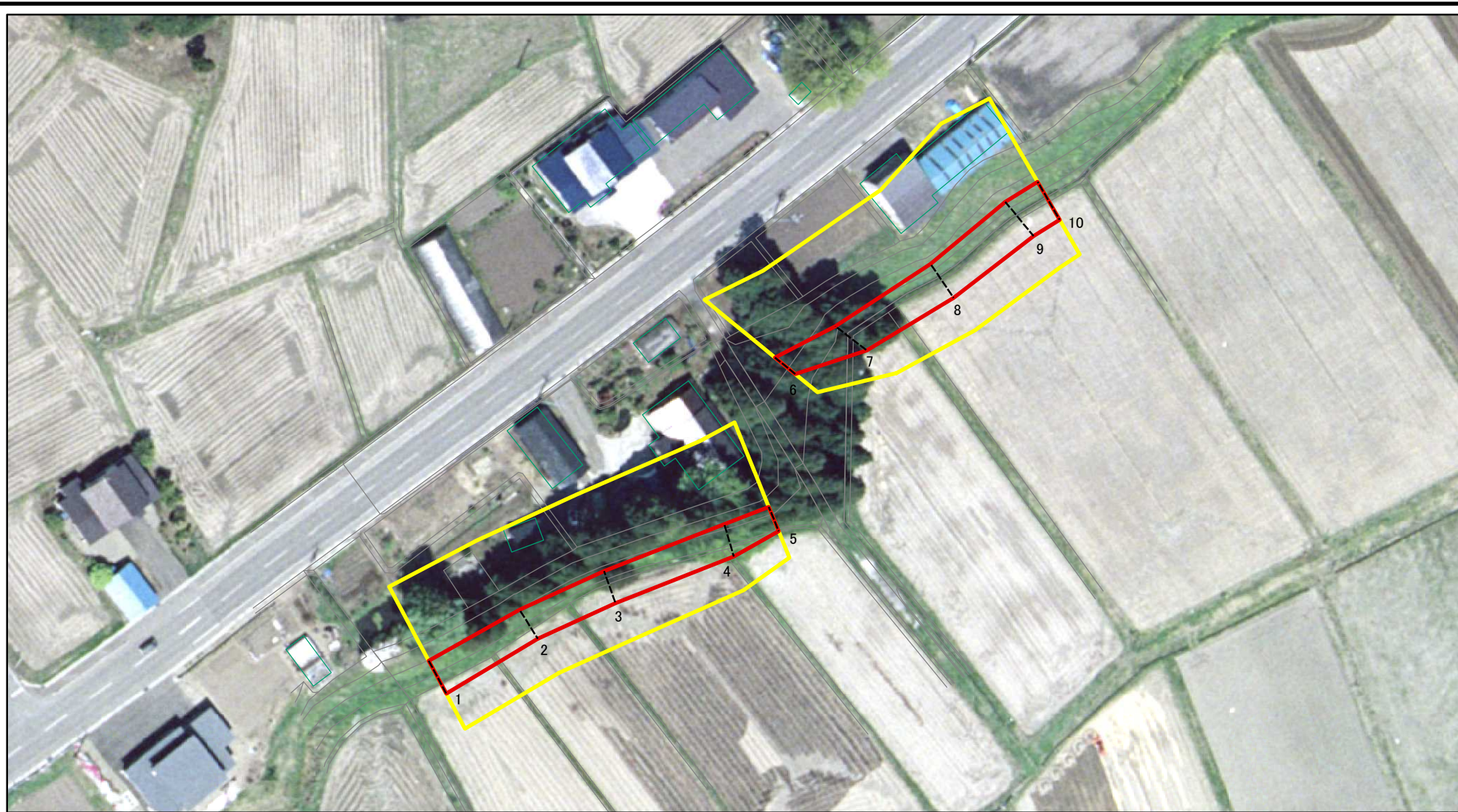
箇所名

西牡丹川原

所在地

秋田県美郷町金沢東根字
西牡丹川原及び同町千屋字樽川

土砂災害警戒区域等の指定の公示に係る図書(その2-1)



図中の数字は横断測線番号を示す

様式-2-1(急)

土砂災害警戒区域・土砂災害特別警戒区域

区域図(その2)

土砂災害防止法施行令第二条の基準に該当する区域



土砂災害防止法施行令第三条の基準に該当する区域



それ以外の区域



縮尺

1:1,000

自然現象の種類

告示番号

告示年月日

急傾斜地の崩壊

第553号

平成28年10月7日

箇所番号

箇所名

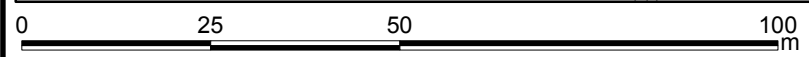
所在地

II-1312

西牡丹川原

秋田県美郷町金沢東根字西牡丹川原及び同町千屋字樽川

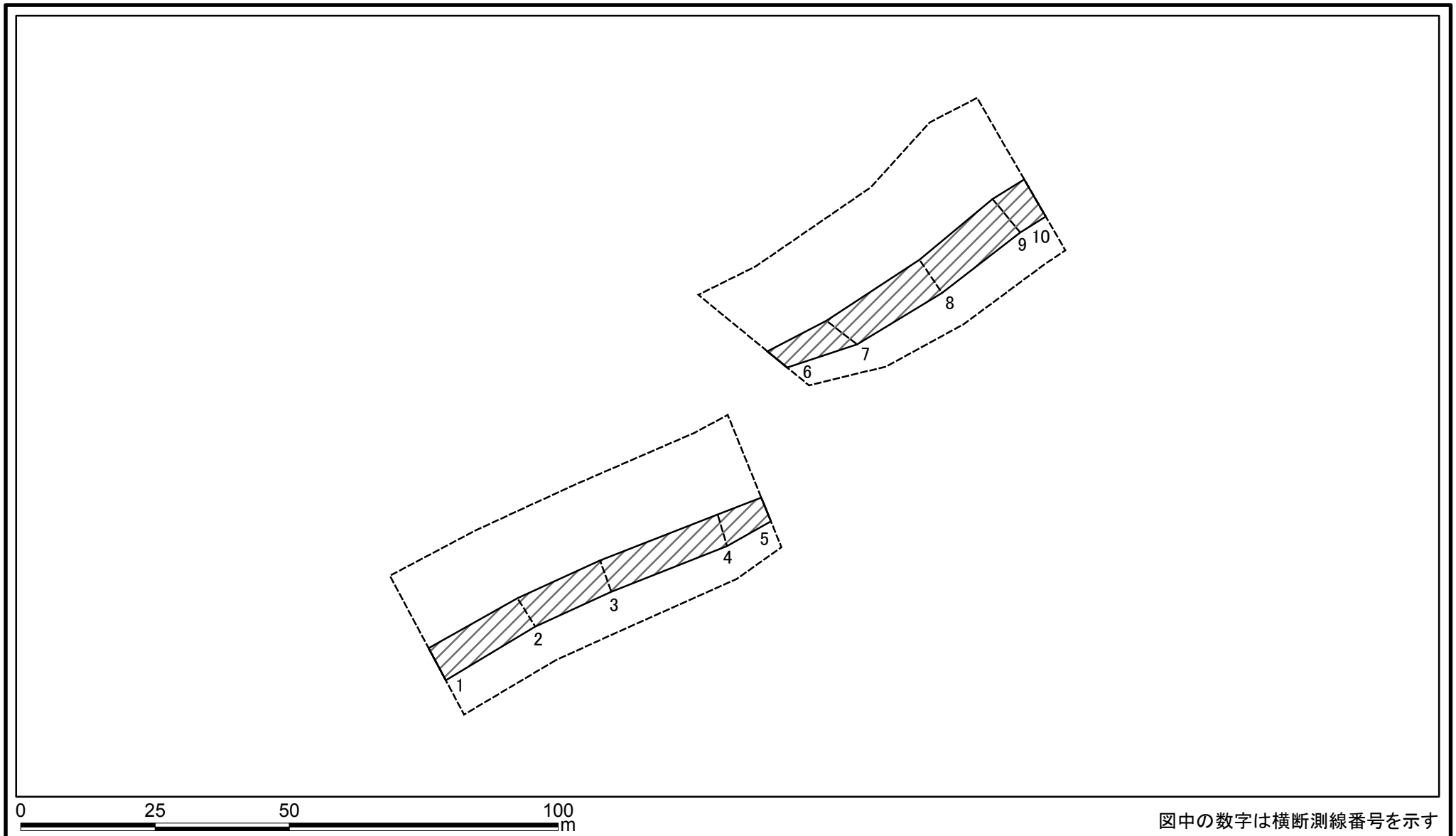
土砂災害警戒区域等の指定の公示に係る図書(その2-1)



図中の数字は横断測線番号を示す

様式-2-1(急) 土砂災害警戒区域・土砂災害特別警戒区域 区域図(その2)	土砂災害防止法施行令第二条の基準に該当する区域		N 縮尺 1:1,000	自然現象の種類	急傾斜地の崩壊	箇所番号	II-1312	
	土砂災害防止法施行令第三条の基準に該当する区域			告示番号	第553号	箇所名	西牡丹川原	
	土砂等の(移動)高さが1m以下の場合、土砂等の移動による力が100kN/mを超える区域			告示年月日	平成28年10月7日	所在地	秋田県美郷町金沢東根字西牡丹川原及び同町千屋字樽川	
	土砂等の堆積の高さが3mを超える区域							
	それ以外の区域							

土砂災害警戒区域等の指定の公示に係る図書(その2-2)



様式-2-2(急)
土砂災害特別警戒区域の区域区分図
(急傾斜地の崩壊に伴う土石等の移動により
建築物の地上部に作用すると想定される力)

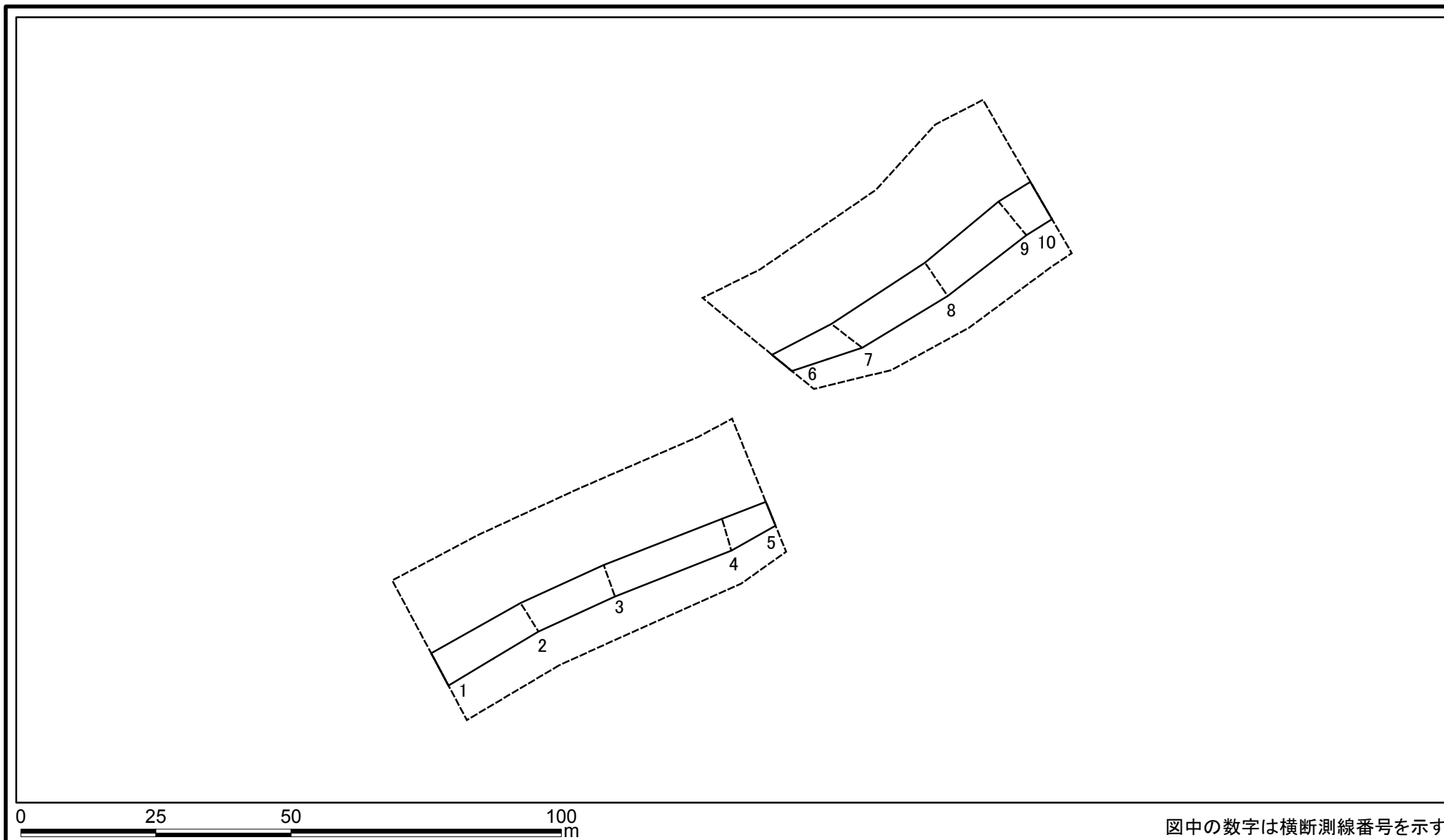
土砂災害防止法施行令第二条の基準に該当する区域	
土砂災害防止法施行令第三条の基準に該当する区域	
それ以外の区域	

N	
縮尺	
1:1,000	

自然現象の種類	急傾斜地の崩壊	箇所番号	II-1312
告示番号	第553号	箇所名	西牡丹川原
告示年月日	平成28年10月7日	所在地	秋田県美郷町金沢東根字 西牡丹川原及び同町千屋字樽川

図中の数字は横断測線番号を示す

土砂災害警戒区域等の指定の公示に係る図書(その2-3)



様式-2-3(急)
土砂災害特別警戒区域の区域区分図
(急傾斜地の崩壊に伴う土石等の堆積により
建築物の地上部に作用すると想定される力)

土砂災害防止法施行令第二条の基準に該当する区域	
土砂災害防止法施行令第三条の基準に該当する区域	
それ以外の区域	

N
縮尺
1:1,000

自然現象の種類	急傾斜地の崩壊
告示番号	第553号
告示年月日	平成28年10月7日

箇所番号	II-1312
箇所名	西牡丹川原
所在地	秋田県美郷町金沢東根字 西牡丹川原及び同町千屋字樽川

