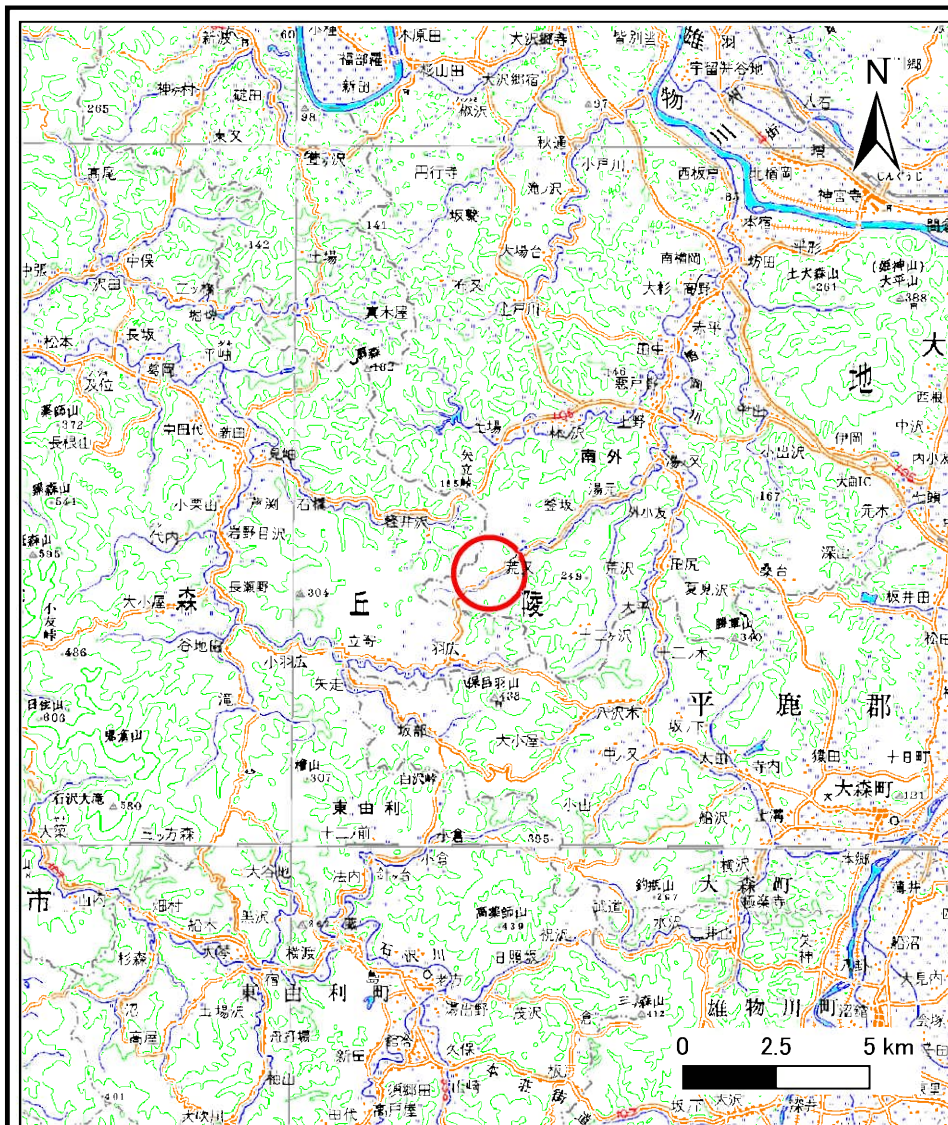
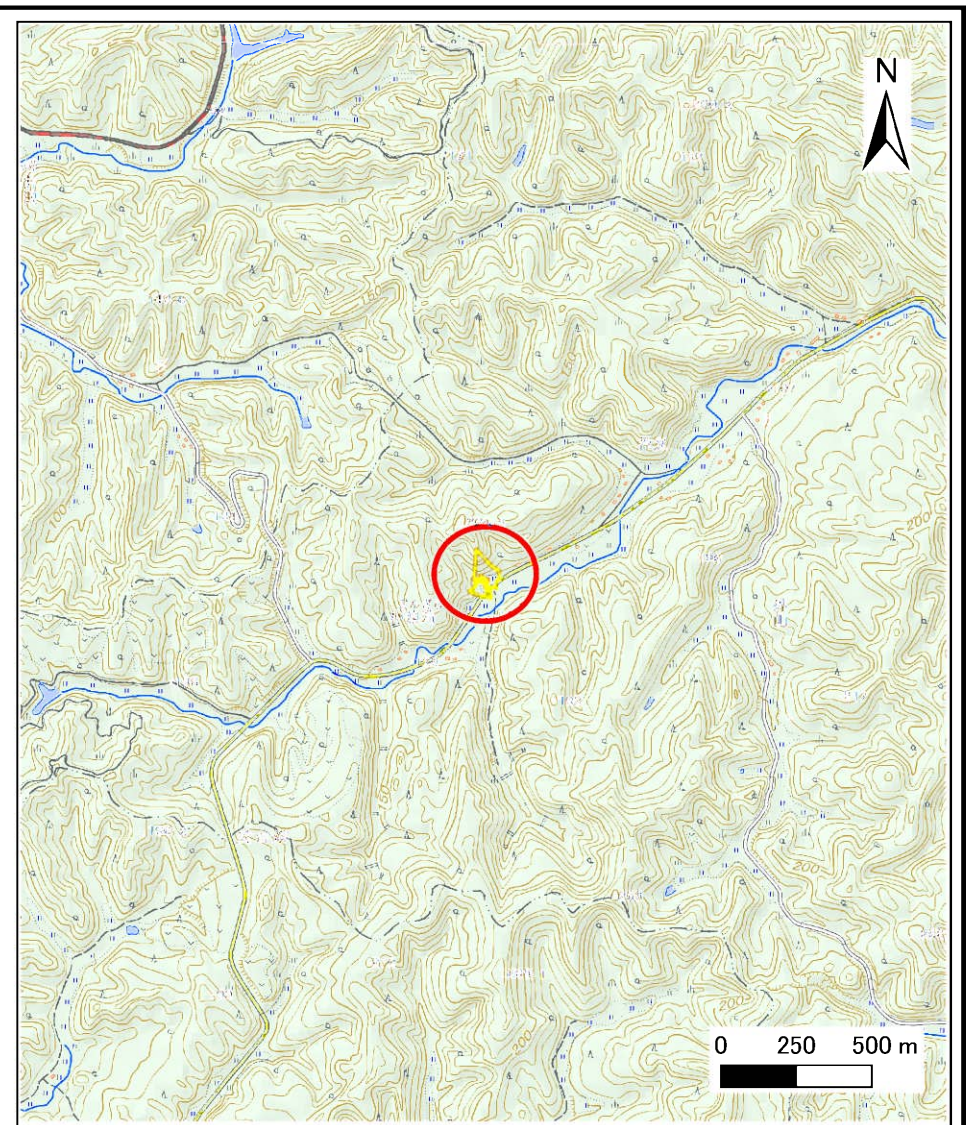


土砂災害警戒区域等の指定の公示に係る図書(その1)



(1/200,000)



(1/25,000)

様式-1(急)
土砂災害警戒区域・土砂災害特別警戒区域
位置図

自然現象の種類

箇所番号

箇所名

所在地

急傾斜地の崩壊

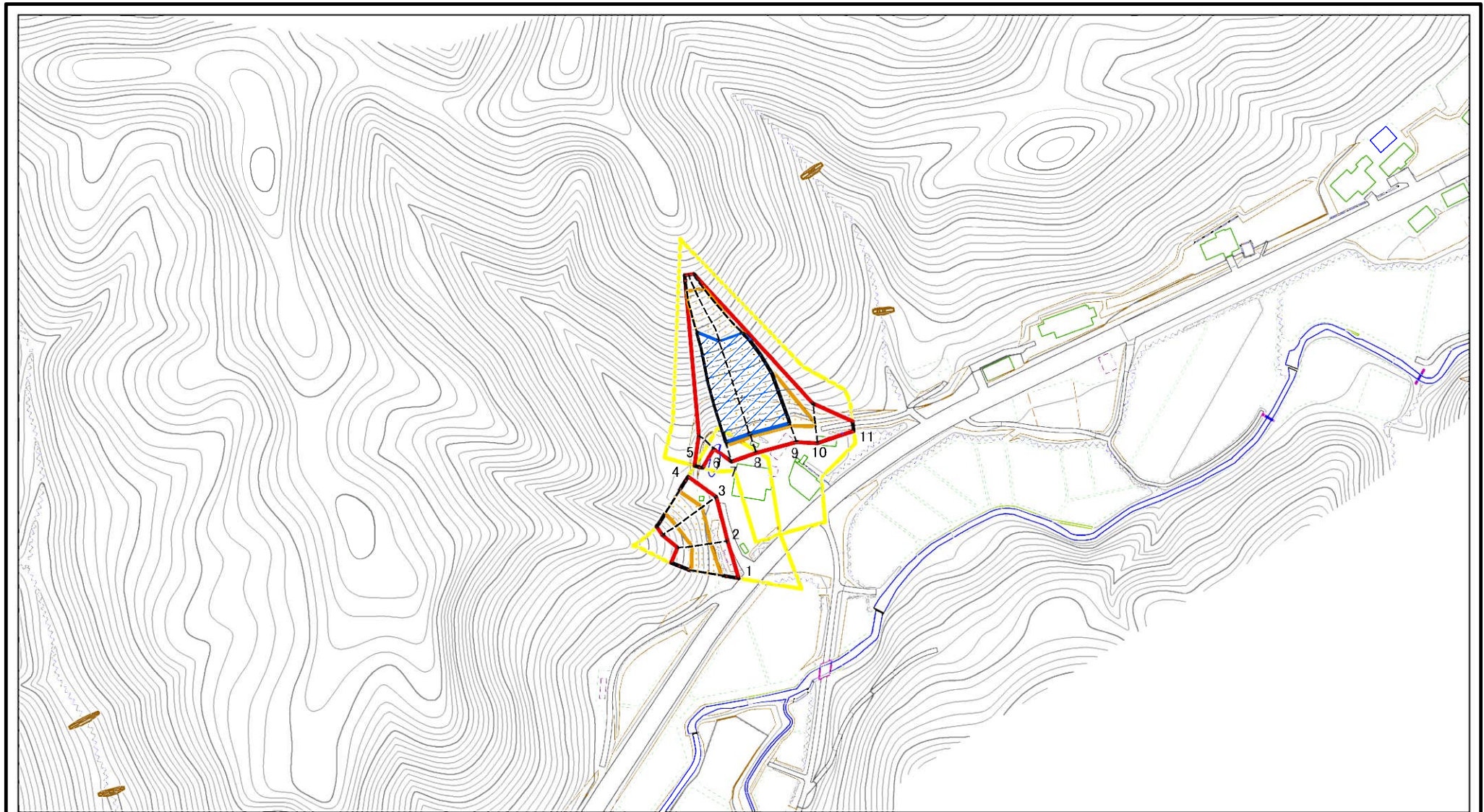
II-1267

小浪滝2号

秋田県大仙市南外字上荒又

この地図は、国土地理院長の承認を得て、同院発行の数値地図20000(地図画像)及び電子地形図25000を複製したものである。(承認番号 平28情複、第35号)

土砂災害警戒区域等の指定の公示に係る図書(その2)



図中の数字は横断測線番号を示す

様式-2(急)

土砂災害警戒区域・土砂災害特別警戒区域
区域図(その1)

土砂災害防止法施行令第二条の基準に該当する区域



土砂災害防止法
施行令第三条の
基準に該当する
区域



土石等の(移動)高さが1m以下の場合、
土石等の移動による力が100kN/mを超える区域
土石等の堆積の高さが3mを超える区域
それ以外の区域



縮尺

1:2,500

自然現象
の種類

急傾斜地の崩壊

箇所番号

II-1267

告示番号

第635号

箇所名

小浪滝2号

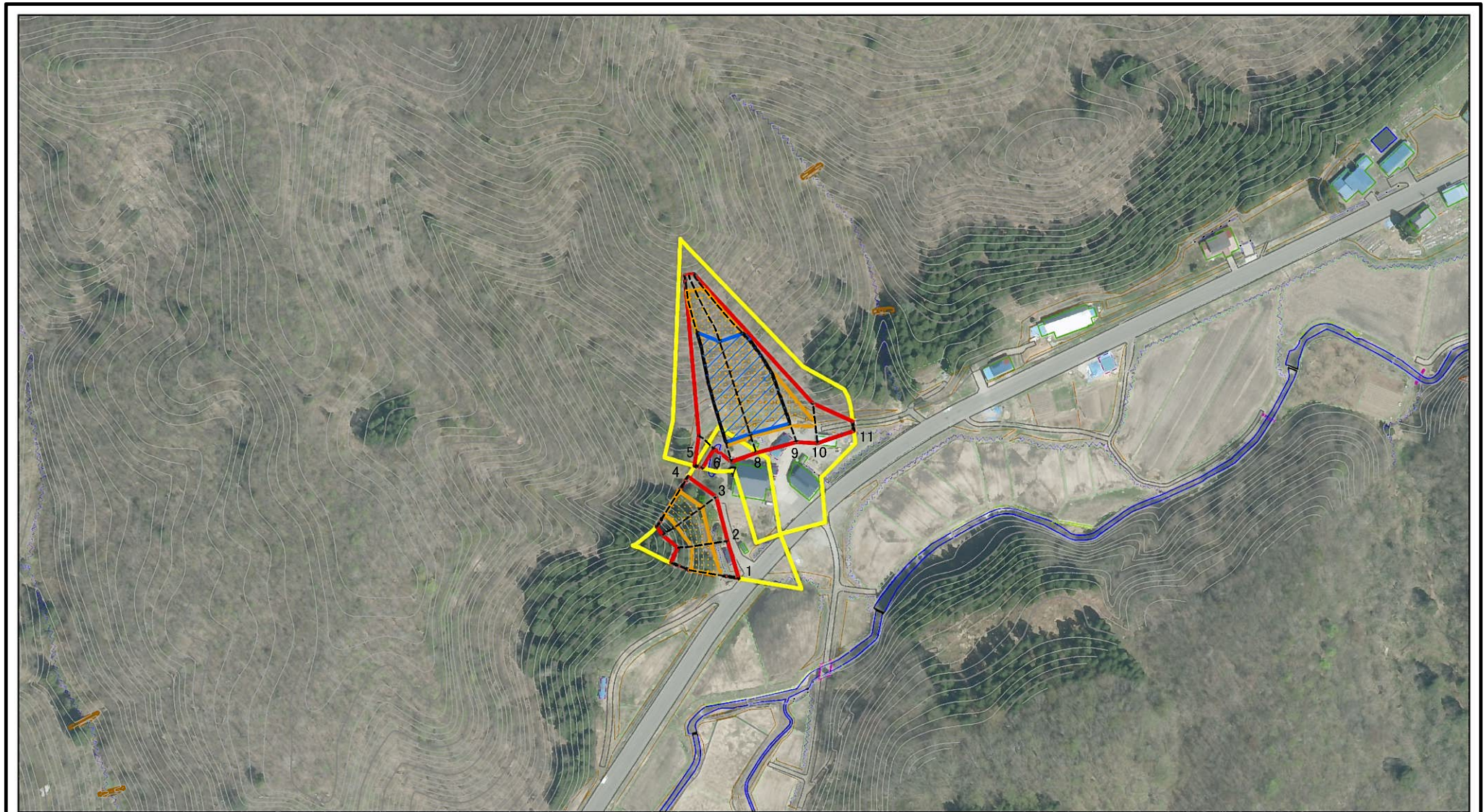
告示年月日

平成28年11月29日

所在地

秋田県大仙市南外字上荒又

土砂災害警戒区域等の指定の公示に係る図書(その2)



図中の数字は横断測線番号を示す

様式-2(急)

土砂災害警戒区域・土砂災害特別警戒区域
区域図(その1)

土砂災害防止法施行令第二条の基準に該当する区域



自然現象
の種類

急傾斜地の崩壊

箇所番号

II-1267

土砂災害防止法
施行令第三条の
基準に該当する
区域



縮尺

告示番号

第635号

箇所名

小浪滝2号

土石等の堆積の高さが3mを超える区域
それ以外の区域



1:2,500

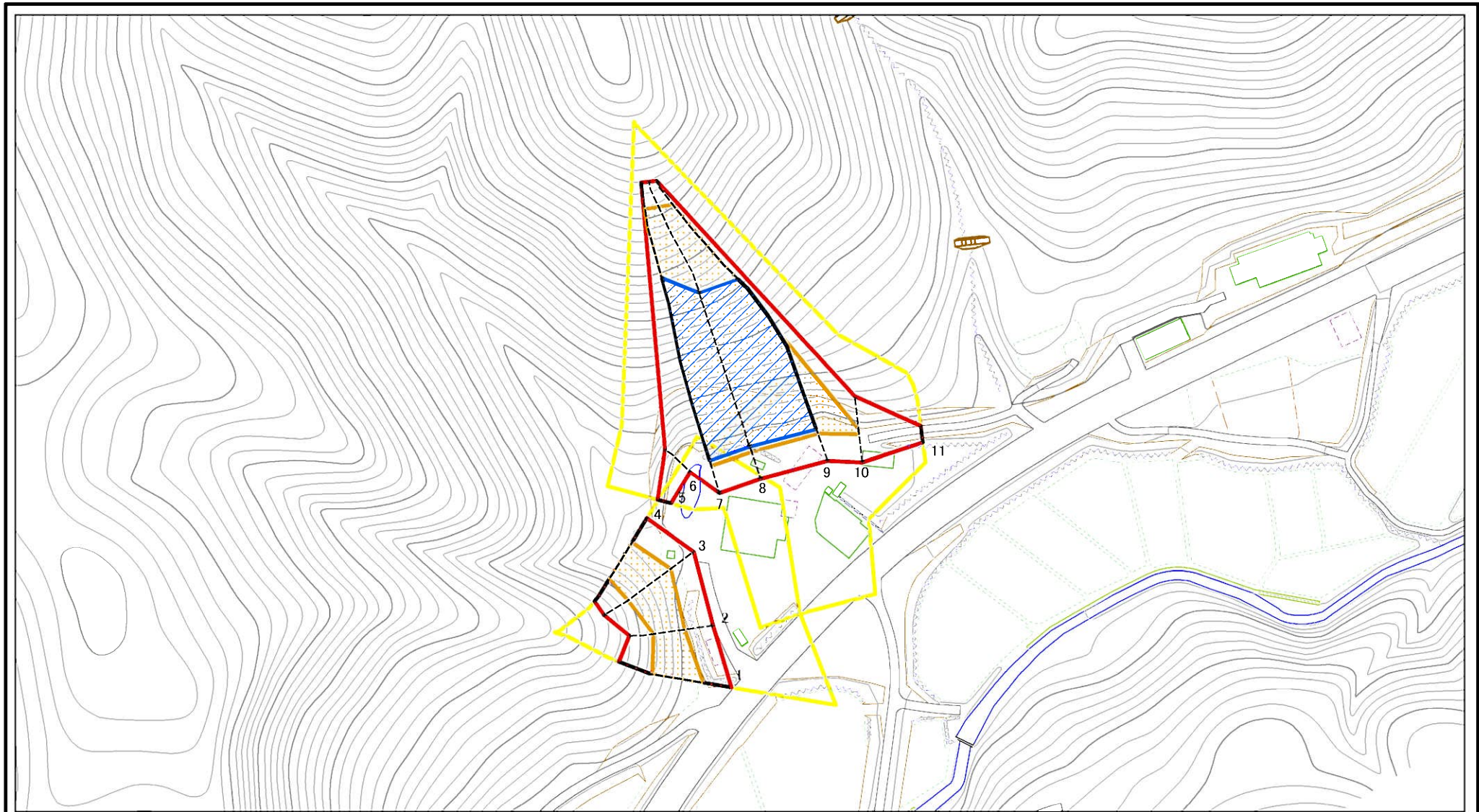
告示年月日

平成28年11月29日

所在地

秋田県大仙市南外字上荒又

土砂災害警戒区域等の指定の公示に係る図書(その2-1)



図中の数字は横断測線番号を示す

様式-2-1(急)

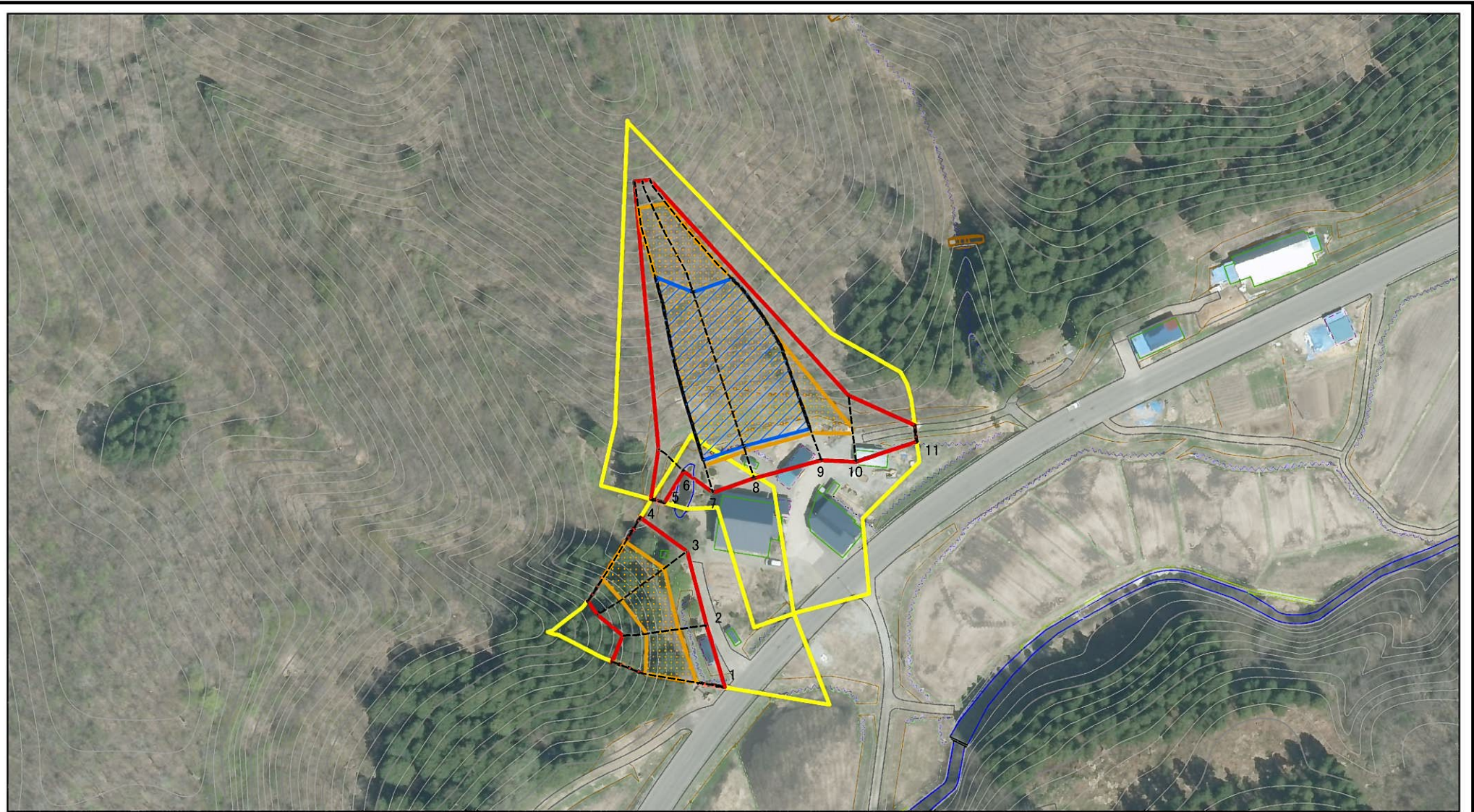
土砂災害警戒区域・土砂災害特別警戒区域
区域図(その2)

土砂災害防止法施行令第二条の基準に該当する区域	
土砂災害防止法施行令第三条の基準に該当する区域	
それ以外の区域	

	縮尺
1:1,500	

自然現象の種類	急傾斜地の崩壊	箇所番号	II-1267
告示番号	第635号	箇所名	小浪滝2号
告示年月日	平成28年11月29日	所在地	秋田県大仙市南外字上荒又

土砂災害警戒区域等の指定の公示に係る図書(その2-1)

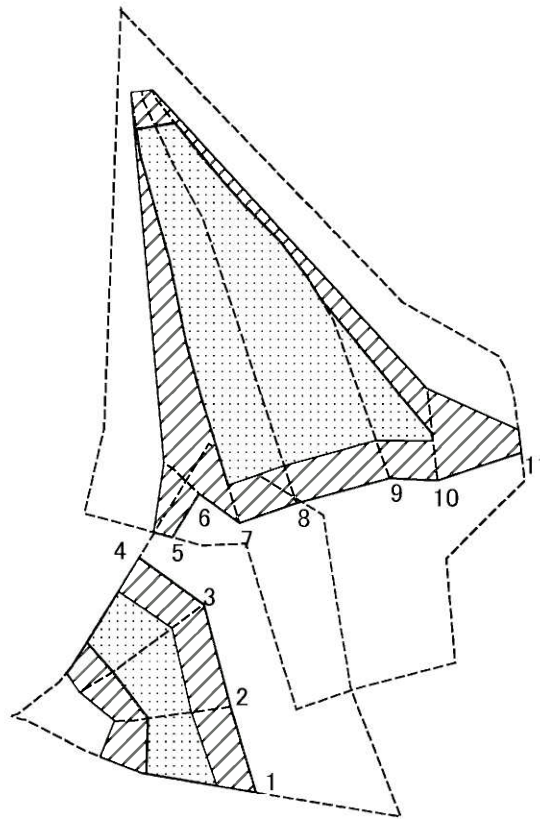


0 25 50 100 m

図中の数字は横断測線番号を示す

様式-2-1(急) 土砂災害警戒区域・土砂災害特別警戒区域 区域図(その2)	土砂災害防止法施行令第二条の基準に該当する区域		 縮尺 1:1,500	自然現象の種類	急傾斜地の崩壊	箇所番号	II-1267
	土砂災害防止法施行令第三条の基準に該当する区域			告示番号	第635号	箇所名	小浪滝2号
	それ以外の区域			告示年月日	平成28年11月29日	所在地	秋田県大仙市南外字上荒又

土砂災害警戒区域等の指定の公示に係る図書(その2-2)



0 25 50 100
m

図中の数字は横断測線番号を示す

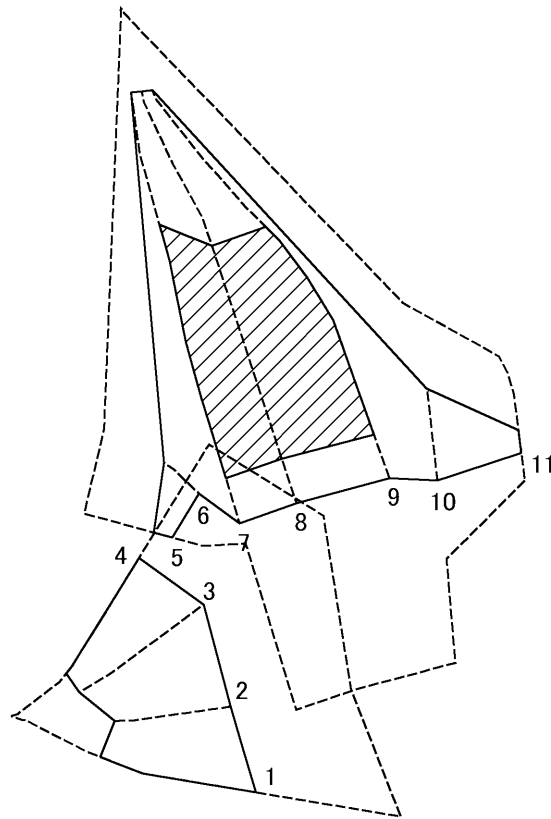
様式-2-2(急)
土砂災害特別警戒区域の区域区分図
(急傾斜地の崩壊に伴う土石等の移動により
建築物の地上部に作用すると想定される力)

土砂災害防止法施行令第二条の基準に該当する区域	
土砂災害防止法施行令第三条の基準に該当する区域	
それ以外の区域	

N
縮尺
1:1,500

自然現象の種類	急傾斜地の崩壊	箇所番号	II-1267
告示番号	第635号	箇所名	小浪滝2号
告示年月日	平成28年11月29日	所在地	秋田県大仙市南外字上荒又

土砂災害警戒区域等の指定の公示に係る図書(その2-3)



図中の数字は横断測線番号を示す

様式-2-3(急)
土砂災害特別警戒区域の区域区分図
(急傾斜地の崩壊に伴う土石等の堆積により
建築物の地上部に作用すると想定される力)

土砂災害防止法施行令第二条の基準に該当する区域	
土砂災害防止法施行令第三条の基準に該当する区域	
それ以外の区域	

N
縮尺
1:1,500

自然現象の種類	急傾斜地の崩壊	箇所番号	II-1267
告示番号	第635号	箇所名	小浪滝2号
告示年月日	平成28年11月29日	所在地	秋田県大仙市南外字上荒又

