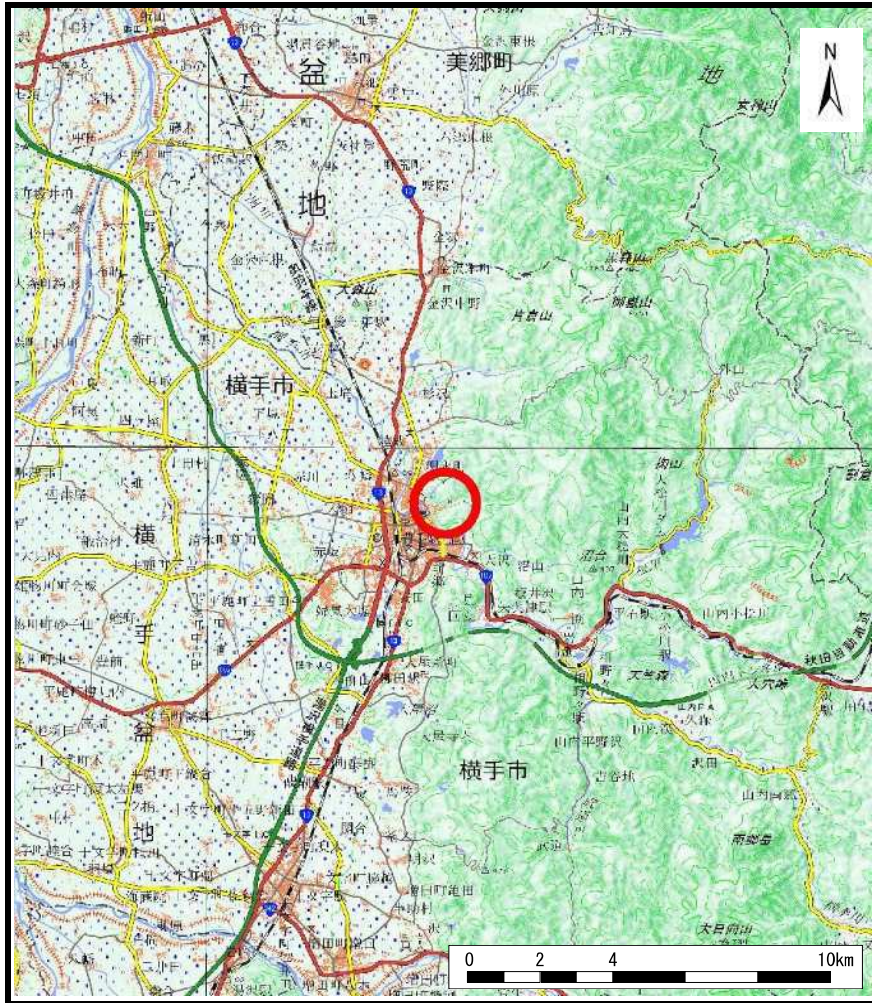
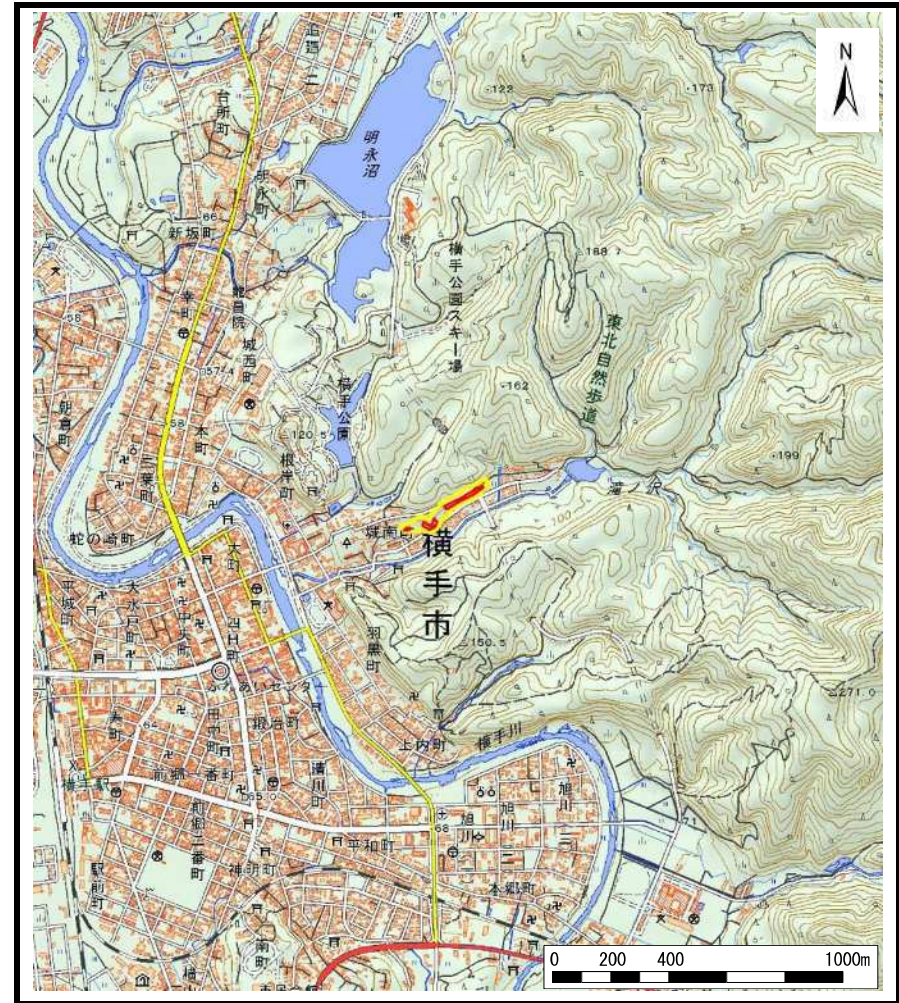


# 土砂災害警戒区域等の指定の公示に係る図書（その1）



(1/200,000)



(1/25,000)

様式－1（急）  
土砂災害警戒区域・土砂災害特別警戒区域 位置図

自然現象の種類

急傾斜地の崩壊

箇所番号

I-1030

箇所名

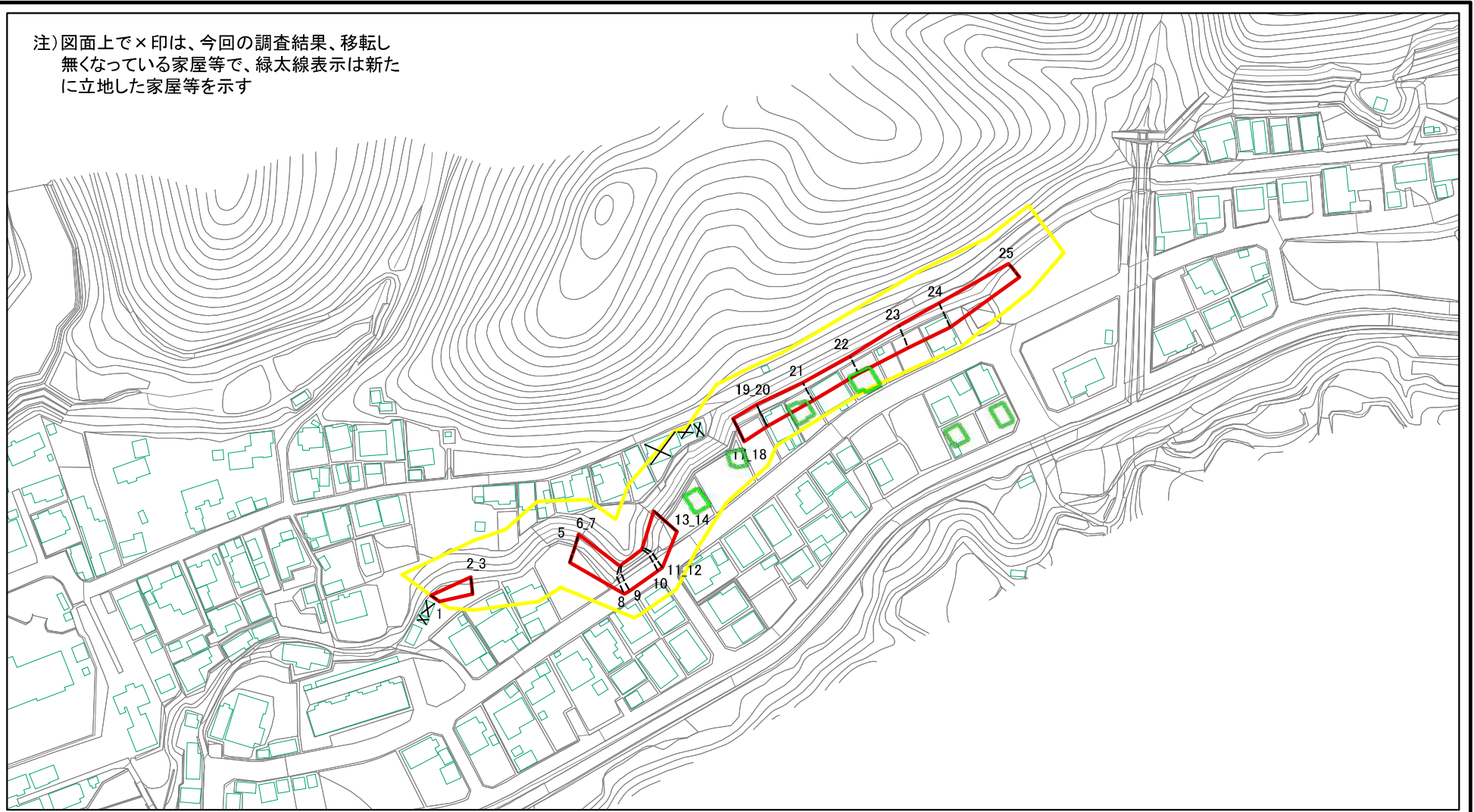
城南町2号

所在地

秋田県横手市城南町及び同市睦成字城付

# 土砂災害警戒区域等の指定の公示に係る図書(その2)

注) 図面上で×印は、今回の調査結果、移転し  
無くなっている家屋等で、緑太線表示は新た  
に立地した家屋等を示す



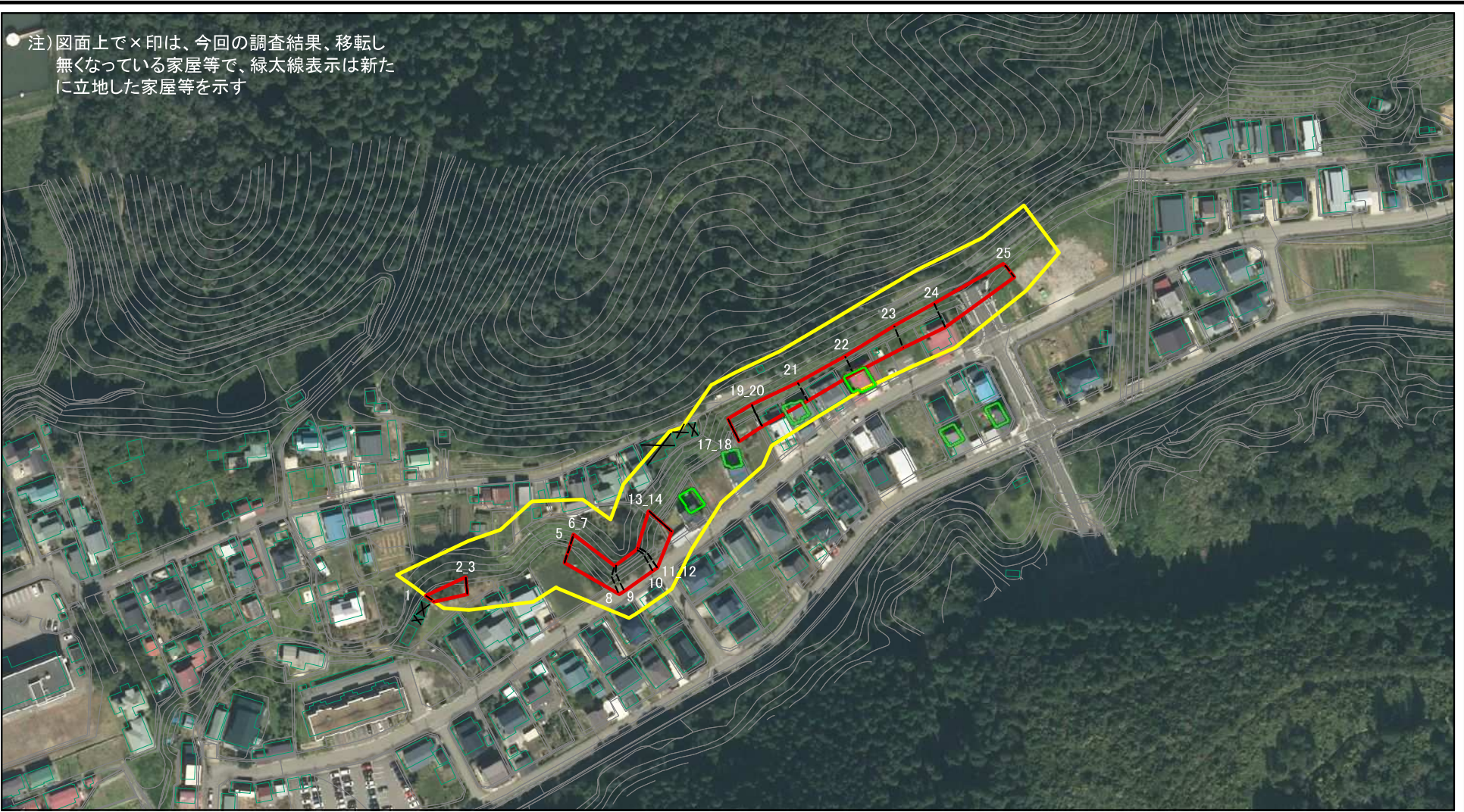
図中の数字は横断測線番号を示す

様式-2(急)  
土砂災害警戒区域・土砂災害特別警戒区域  
区域図(その1)

土砂災害防止法施行令第二条の基準に該当する区域		N 縮尺 1:2,500	自然現象の種類	急傾斜地の崩壊	箇所番号	I-1030
土砂災害防止法施行令第三条の基準に該当する区域			告示番号	第56号	箇所名	城南町2号
それ以外の区域			告示年月日	令和4年2月15日	所在地	秋田県横手市城南町及び同市陸成字城付

# 土砂災害警戒区域等の指定の公示に係る図書(その2)

● 注) 図面上で×印は、今回の調査結果、移転し無くなっている家屋等で、緑太線表示は新たに立地した家屋等を示す



0 25 50 100 m

図中の数字は横断測線番号を示す

様式-2(急)  
土砂災害警戒区域・土砂災害特別警戒区域  
区域図(その1)

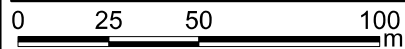
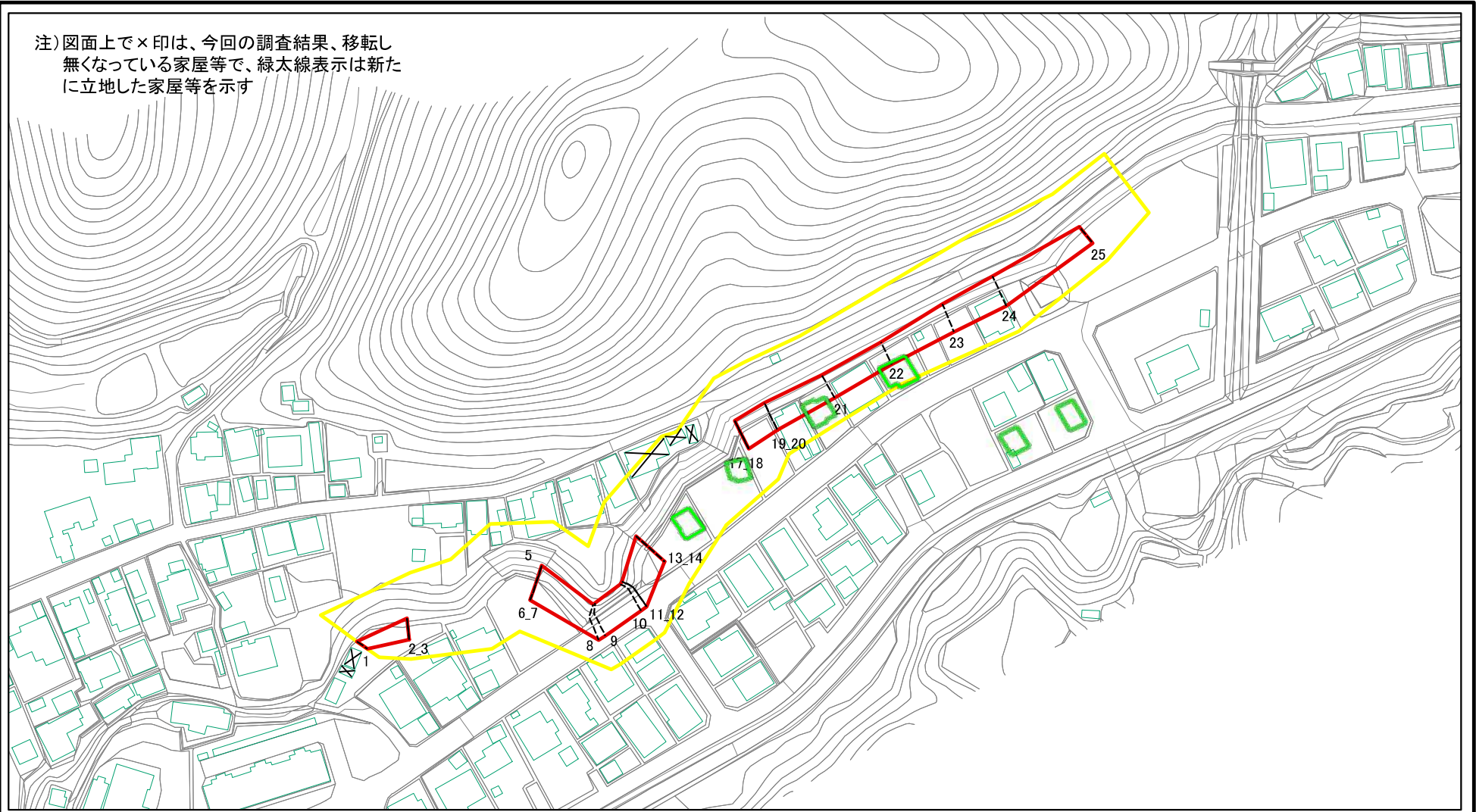
土砂災害防止法施行令第二条の基準に該当する区域	
土砂災害防止法施行令第三条の基準に該当する区域	
それ以外の区域	

N	縮尺
1:2,500	

自然現象の種類	急傾斜地の崩壊	箇所番号	I-1030
告示番号	第56号	箇所名	城南町2号
告示年月日	令和4年2月15日	所在地	秋田県横手市城南町及び同市睦成字城付

# 土砂災害警戒区域等の指定の公示に係る図書(その2-1)

注) 図面上で×印は、今回の調査結果、移転し無くなっている家屋等で、緑太線表示は新たに立地した家屋等を示す

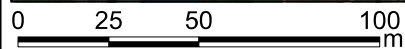
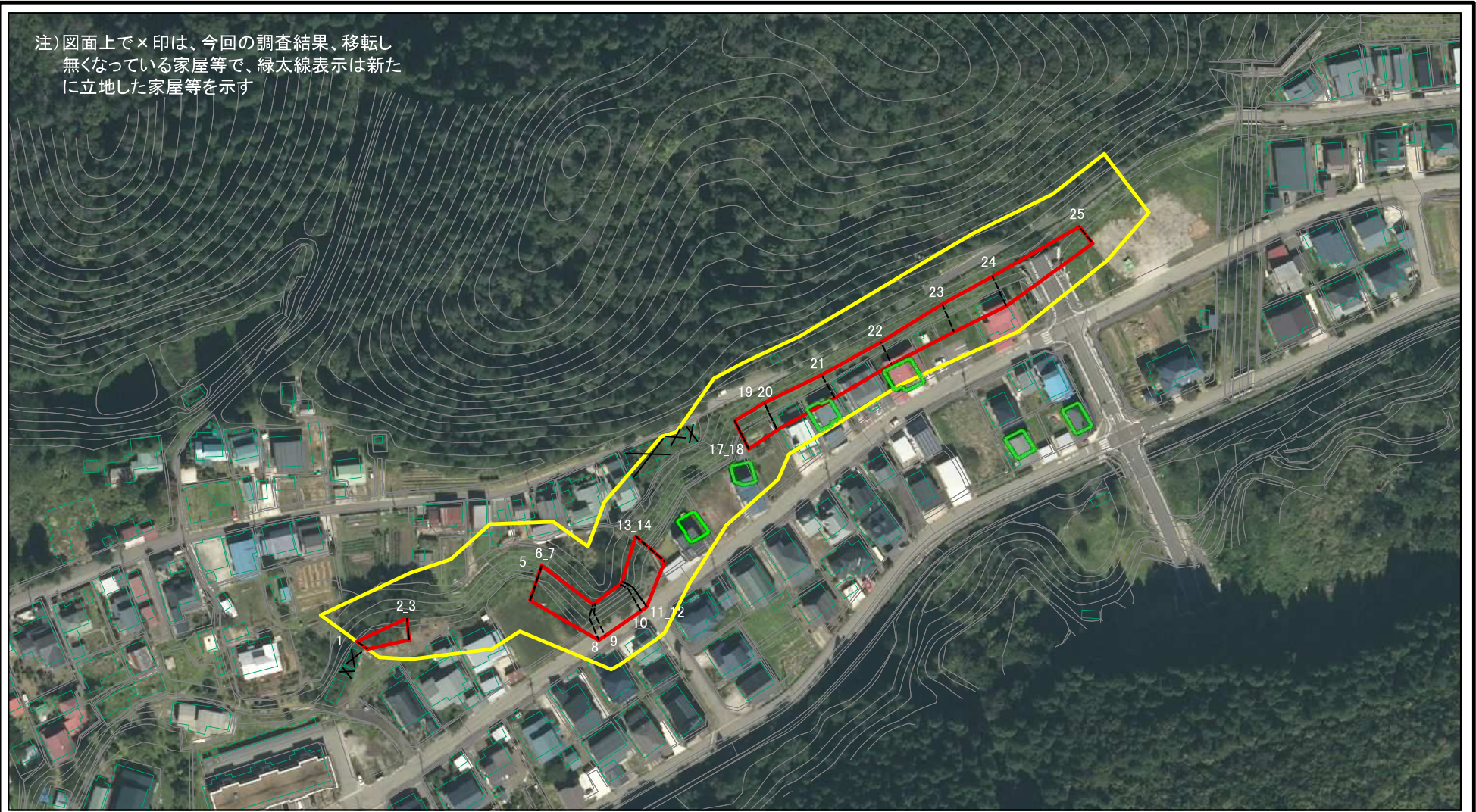


図中の数字は横断測線番号を示す

様式-2-1(急) 土砂災害警戒区域・土砂災害特別警戒区域図(その2)	土砂災害防止法施行令第二条の基準に該当する区域		N 縮尺 1:2,000	自然現象の種類	急傾斜地の崩壊	箇所番号	I-1030
	土砂災害防止法施行令第三条の基準に該当する区域			告示番号	第56号	箇所名	城南町2号
	それ以外の区域			告示年月日	令和4年2月15日	所在地	秋田県横手市城南町及び同市陸成字城付

# 土砂災害警戒区域等の指定の公示に係る図書(その2-1)

注) 図面上で×印は、今回の調査結果、移転し無くなっている家屋等で、緑太線表示は新たに立地した家屋等を示す



図中の数字は横断測線番号を示す

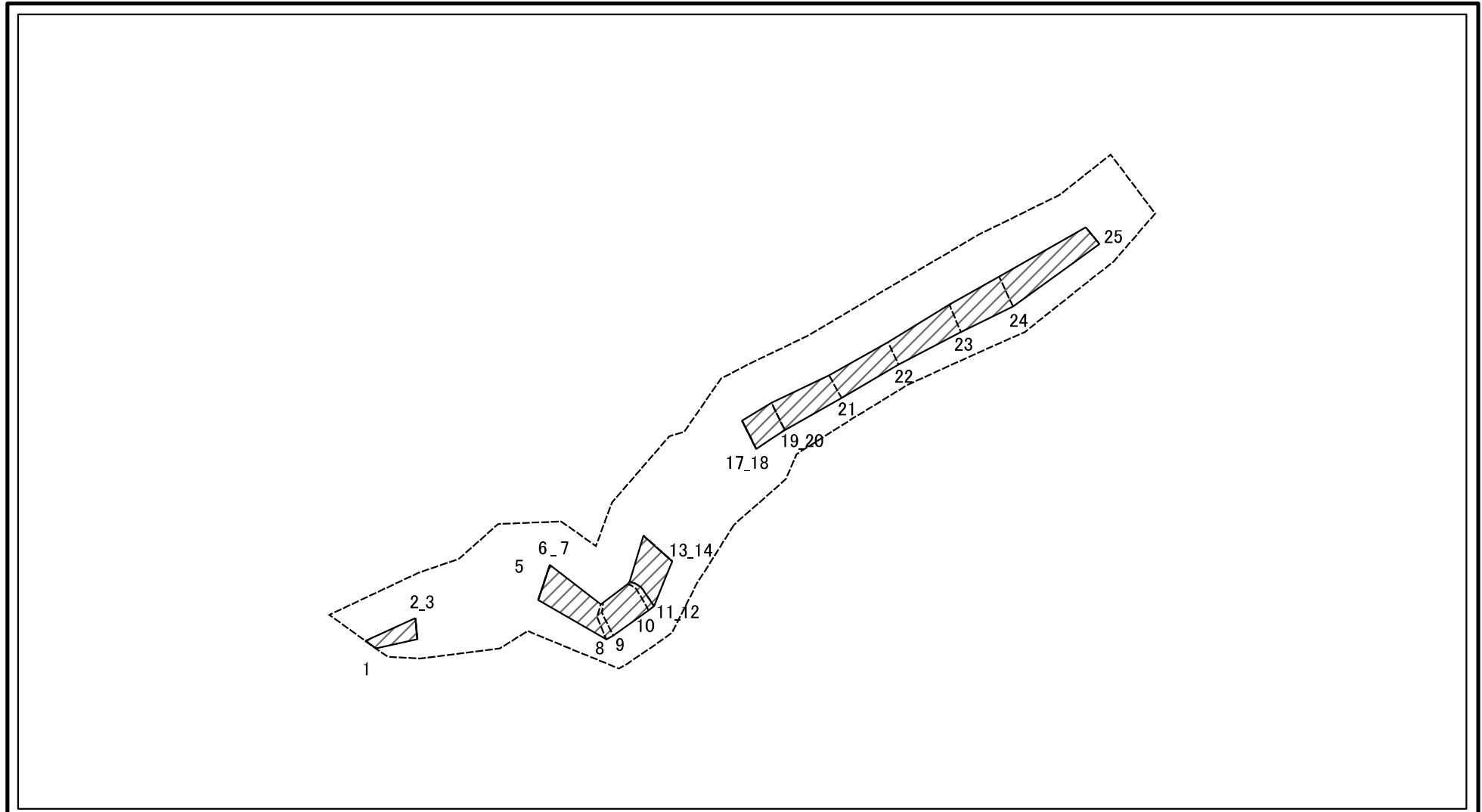
様式-2-1(急)  
土砂災害警戒区域・土砂災害特別警戒区域  
区域図(その2)

土砂災害防止法施行令第二条の基準に該当する区域	
土砂災害防止法施行令第三条の基準に該当する区域	
土砂等の堆積の高さが3mを超える区域	
それ以外の区域	

	縮尺
	1:2,000

自然現象の種類	急傾斜地の崩壊	箇所番号	I-1030
告示番号	第56号	箇所名	城南町2号
告示年月日	令和4年2月15日	所在地	秋田県横手市城南町及び同市陸成字城付

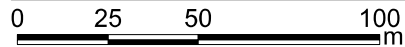
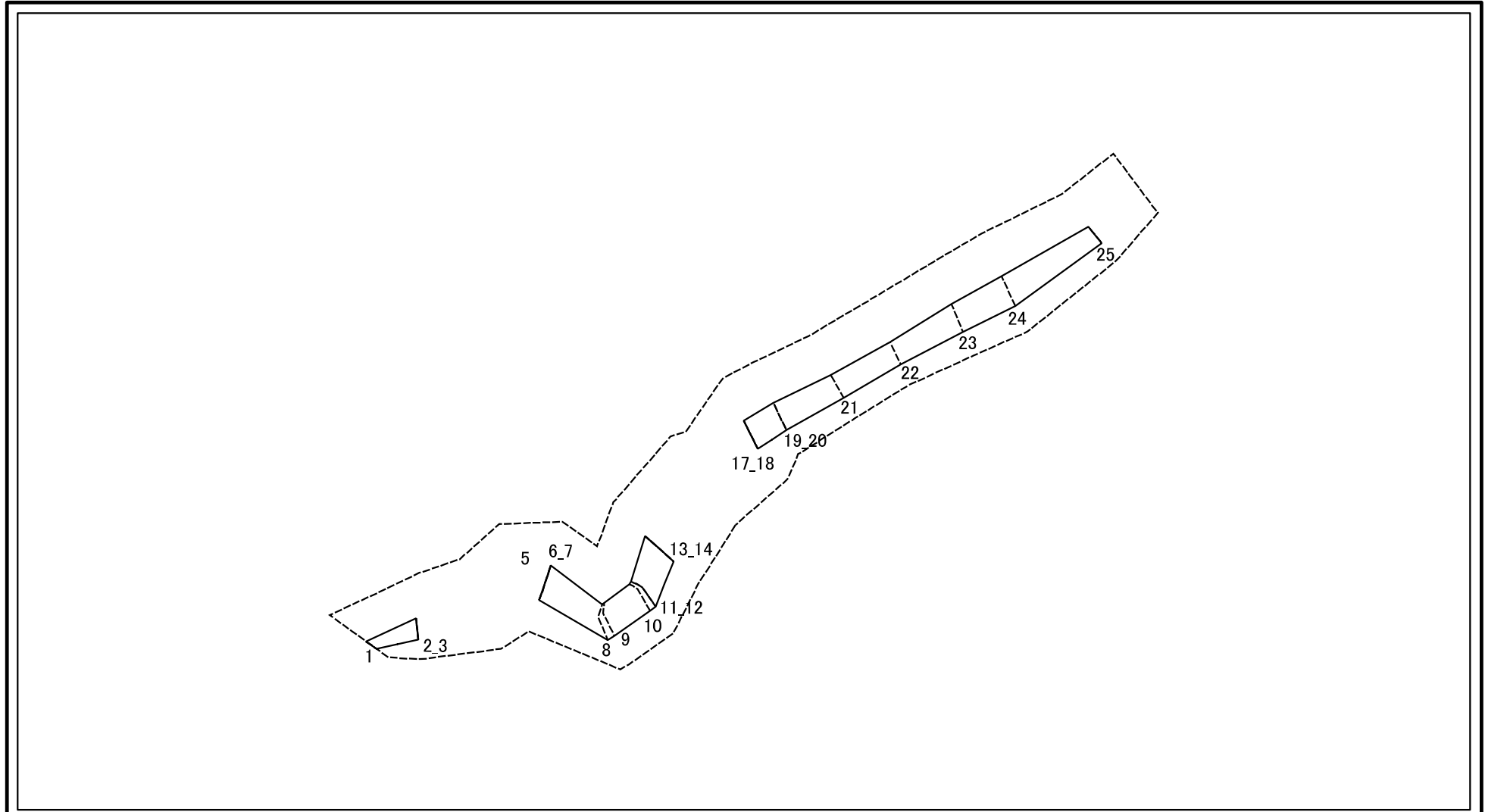
# 土砂災害警戒区域等の指定の公示に係る図書(その2-2)



図中の数字は横断測線番号を示す

<b>様式-2-2(急)</b> 土砂災害特別警戒区域の区域区分図 (急傾斜地の崩壊に伴う土石等の移動により建築物の地上部に作用すると想定される力)	土砂災害防止法施行令第二条の基準に該当する区域		N 縮尺 1:2,000	自然現象の種類	急傾斜地の崩壊	箇所番号	I-1030
	土砂災害防止法施行令第三条の基準に該当する区域			告示番号	第56号	箇所名	城南町2号
	それ以外の区域			告示年月日	令和4年2月15日	所在地	秋田県横手市城南町及び同市睦成字城付

# 土砂災害警戒区域等の指定の公示に係る図書(その2-3)



図中の数字は横断測線番号を示す

様式-2-3(急) 土砂災害特別警戒区域の区域区分図 (急傾斜地の崩壊に伴う土石等の堆積により 建築物の地上部に作用すると想定される力)	土砂災害防止法施行令第二条の基準に該当する区域			N 縮尺 1:2,000	自然現象の種類	急傾斜地の崩壊	箇所番号	I-1030
	土砂災害防止法施行令第三条の基準に該当する区域	土石等の堆積の高さが3mを超える区域			告示番号	第56号	箇所名	城南町2号
		それ以外の区域			告示年月日	令和4年2月15日	所在地	秋田県横手市城南町及び同市陸成字城付

# 土砂災害警戒区域等の指定の公示に係る図書(その3)(案)

(1/1)

横断測線の区間	土石等の移動により建築物の地上部に作用すると想定される力				土石等の堆積により建築物の地上部に作用すると想定される力			
	土石等の(移動)高さが1m以下の場合、土石等の移動による力が100kN/m <sup>2</sup> を超える区域		それ以外の区域		土石等の堆積の高さが3mを超える区域		それ以外の区域	
	力の大きさのうち最大のもの (kN/m <sup>2</sup> )	土石等の高さ (m)	力の大きさのうち最大のもの (kN/m <sup>2</sup> )	土石等の高さ (m)	力の大きさのうち最大のもの (kN/m <sup>2</sup> )	土石等の高さ (m)	力の大きさのうち最大のもの (kN/m <sup>2</sup> )	土石等の高さ (m)
1 ~ 2	-	-	72.55	1.00	-	-	9.06	1.79
2 ~ 3	-	-	-	-	-	-	-	-
3 ~ 4	-	-	-	-	-	-	-	-
4 ~ 5	-	-	-	-	-	-	-	-
5 ~ 6	-	-	-	-	-	-	-	-
6 ~ 7	-	-	-	-	-	-	-	-
7 ~ 8	-	-	95.12	1.00	-	-	8.97	1.78
8 ~ 9	-	-	93.73	1.00	-	-	9.08	1.80
9 ~ 10	-	-	93.73	1.00	-	-	9.28	1.84
10 ~ 11	-	-	93.89	1.00	-	-	9.28	1.84
11 ~ 12	-	-	93.89	1.00	-	-	8.96	1.77
12 ~ 13	-	-	95.50	1.00	-	-	8.96	1.77
13 ~ 14	-	-	-	-	-	-	-	-
14 ~ 15	-	-	-	-	-	-	-	-
15 ~ 16	-	-	-	-	-	-	-	-
16 ~ 17	-	-	-	-	-	-	-	-
17 ~ 18	-	-	-	-	-	-	-	-
18 ~ 19	-	-	85.98	1.00	-	-	8.97	1.78
19 ~ 20	-	-	85.98	1.00	-	-	8.97	1.78
20 ~ 21	-	-	85.98	1.00	-	-	8.97	1.78
21 ~ 22	-	-	79.50	1.00	-	-	8.95	1.77
22 ~ 23	-	-	84.60	1.00	-	-	8.78	1.74
23 ~ 24	-	-	87.49	1.00	-	-	8.78	1.74
24 ~ 25	-	-	87.49	1.00	-	-	9.75	1.93
25 ~ 26	-	-	-	-	-	-	-	-

様式-3(急)  建築物の構造の規制に必要な衝撃に関する事項	自然現象の種類	急傾斜地の崩壊	箇所番号	I-1030
	告示番号	第56号	箇所名	城南町2号
	告示年月日	令和4年2月15日	所在地	秋田県横手市城南町及び 同市睦成字城付