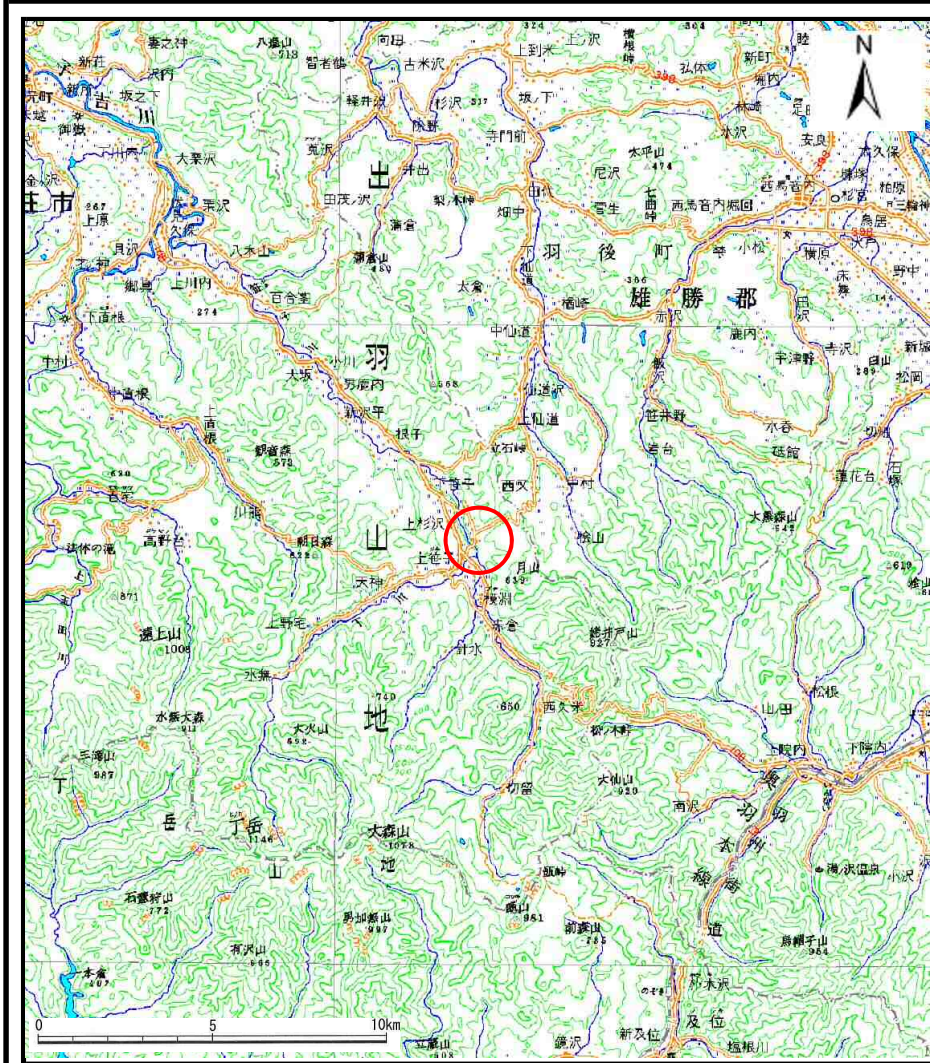
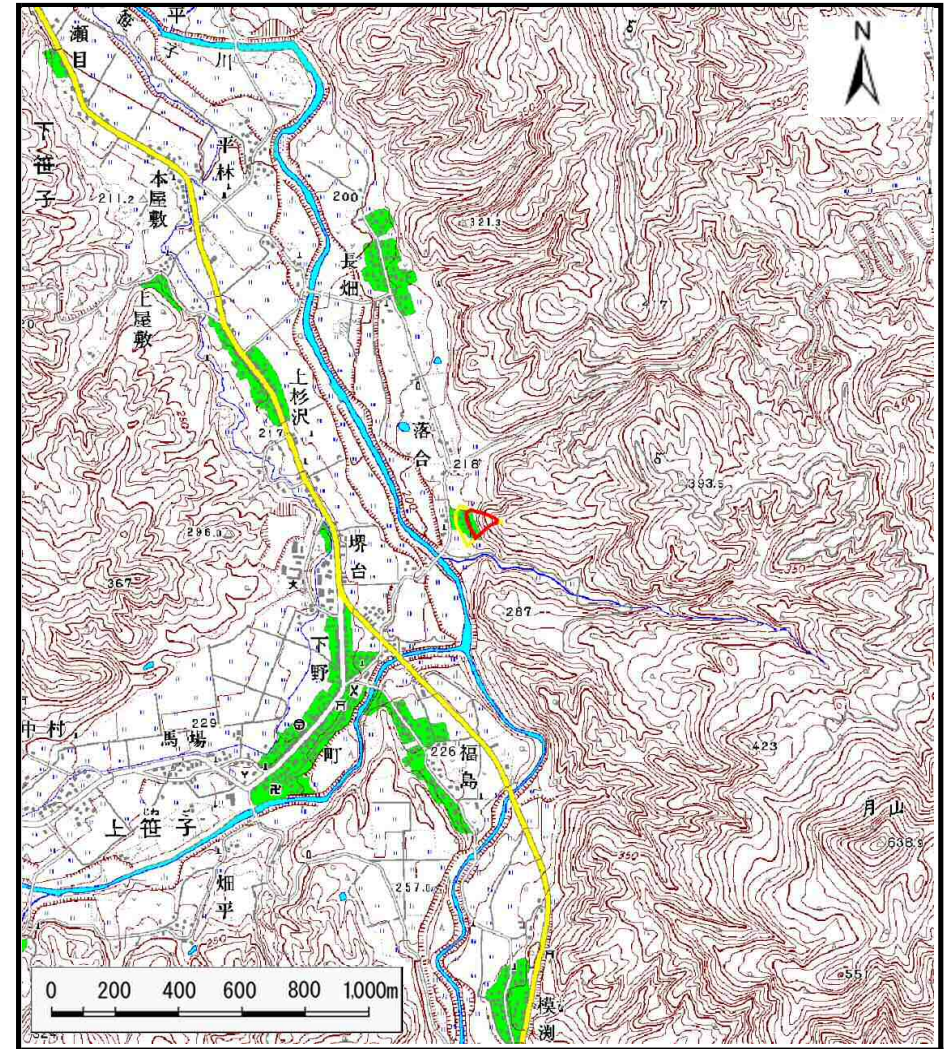


# 土砂災害警戒区域等の指定の公示に係る図書（その1）



(1/200,000)



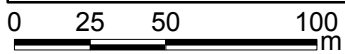
(1/25,000)

様式-1(急)  
土砂災害警戒区域・土砂災害特別警戒区域 位置図

自然現象の種類	急傾斜地の崩壊
箇所番号	Ⅱ-1099
箇所名	落合
所在地	秋田県由利本荘市鳥海町下笹子字落合、長畑山及び大沢

この地図は、国土地理院長の承認を得て、同院発行の数値地図200,000(地図画像)、数値地図25,000(地図画像)を複製したものである。(承認番号 平28情複、第76号)

# 土砂災害警戒区域等の指定の公示に係る図書(その2)



図中の数字は横断測線番号を示す

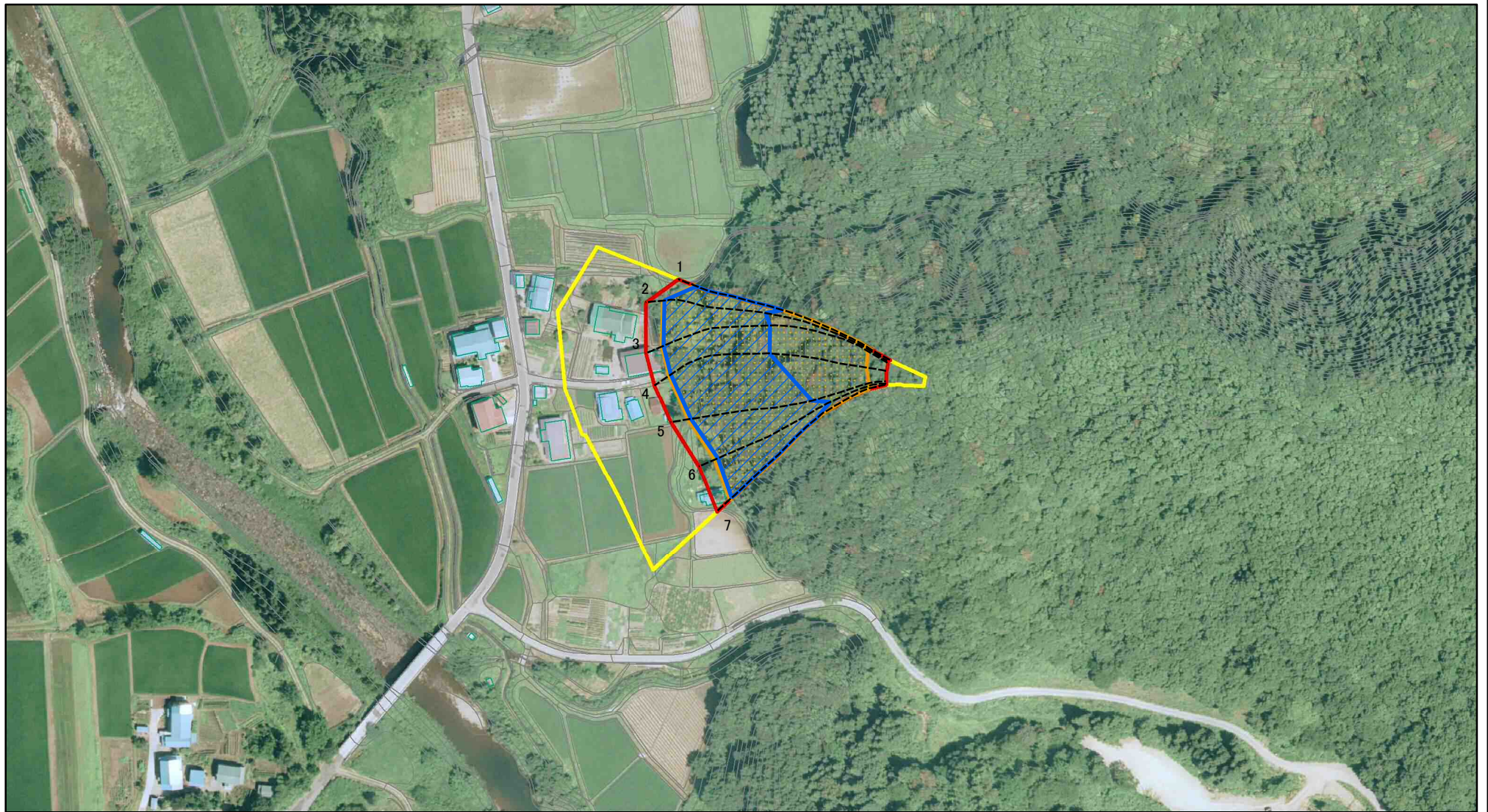
様式-2(急)  
土砂災害警戒区域・土砂災害特別警戒区域  
区域図(その1)

土砂災害防止法施行令第二条の基準に該当する区域	
土砂災害防止法施行令第三条の基準に該当する区域	
それ以外の区域	

	縮尺
	1:2,500

自然現象の種類	急傾斜地の崩壊	箇所番号	II-1099
告示番号	第60号	箇所名	落合
告示年月日	平成29年2月3日	所在地	秋田県由利本荘市島海町 下笹子字落合、長畑山及び大沢

# 土砂災害警戒区域等の指定の公示に係る図書(その2)



図中の数字は横断測線番号を示す

様式-2(急)

土砂災害警戒区域・土砂災害特別警戒区域  
区域図(その1)

土砂災害防止法施行令第二条の基準に該当する区域



自然現象  
の種類

急傾斜地の崩壊

箇所番号

II-1099

土砂災害防止法  
施行令第三条の  
基準に該当する  
区域



縮尺

告示番号

第60号

箇所名

落合

土砂等の(移動)高さが1m以下の場合、  
土砂等の移動による力が100kN/mを超える区域

1:2,500

告示年月日

平成29年2月3日

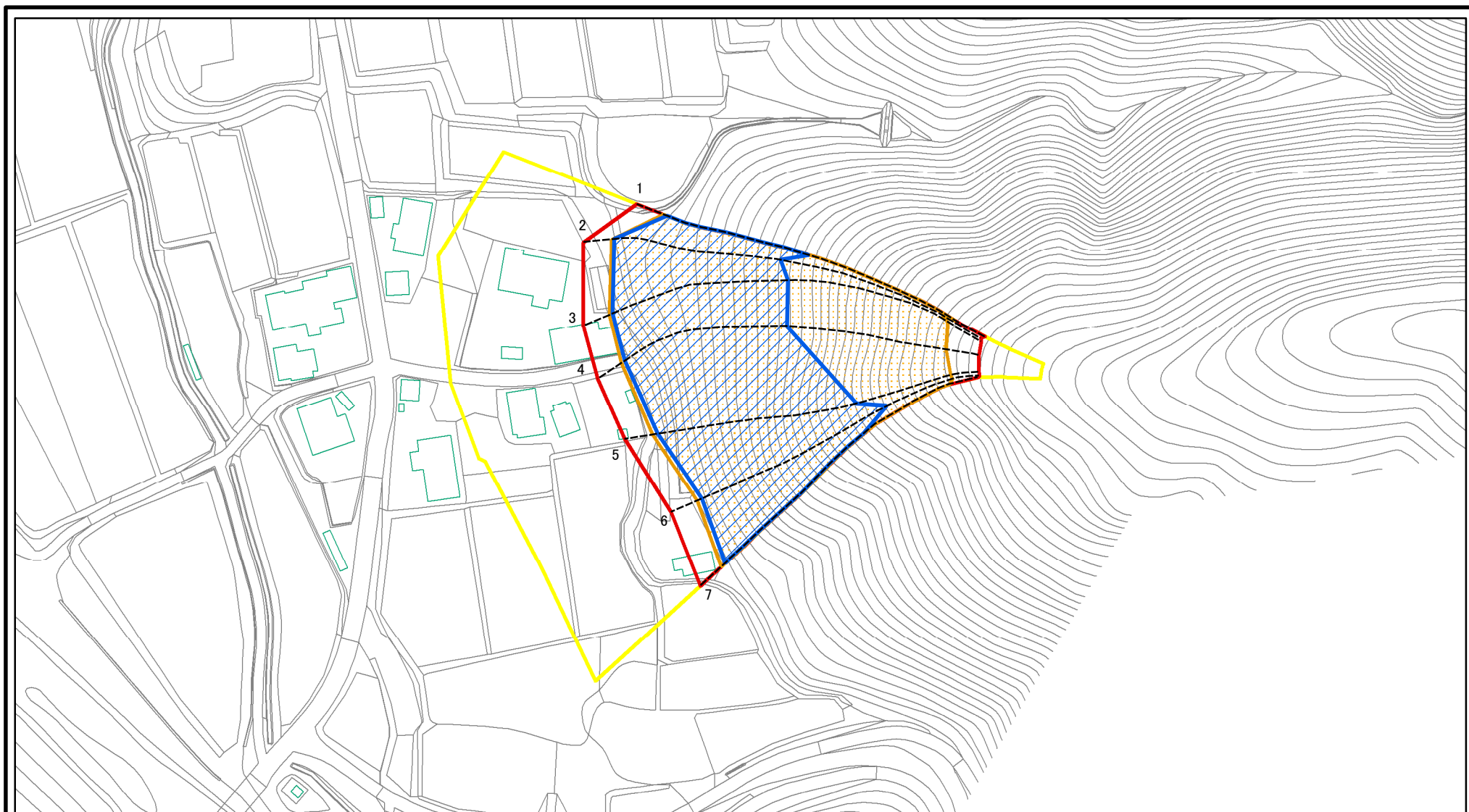
所在地

秋田県由利本荘市島海町  
下笹子字落合、長畑山及び大沢

それ以外の区域



# 土砂災害警戒区域等の指定の公示に係る図書(その2-1)



0 25 50 100 m

図中の数字は横断測線番号を示す

様式-2-1(急)

土砂災害警戒区域・土砂災害特別警戒区域

区域図(その2)

土砂災害防止法施行令第二条の基準に該当する区域



自然現象の種類

急傾斜地の崩壊

箇所番号

II-1099

土砂災害防止法施行令第三条の基準に該当する区域



縮尺

告示番号

第60号

箇所名

落合

土砂等の(移動)高さが1m以下の場合、土砂等の移動による力が100kN/mを超える区域



1:1,500

告示年月日

平成29年2月3日

所在地

秋田県由利本荘市島海町  
下笹子字落合、長畑山及び大沢

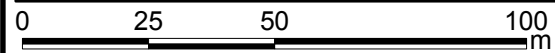
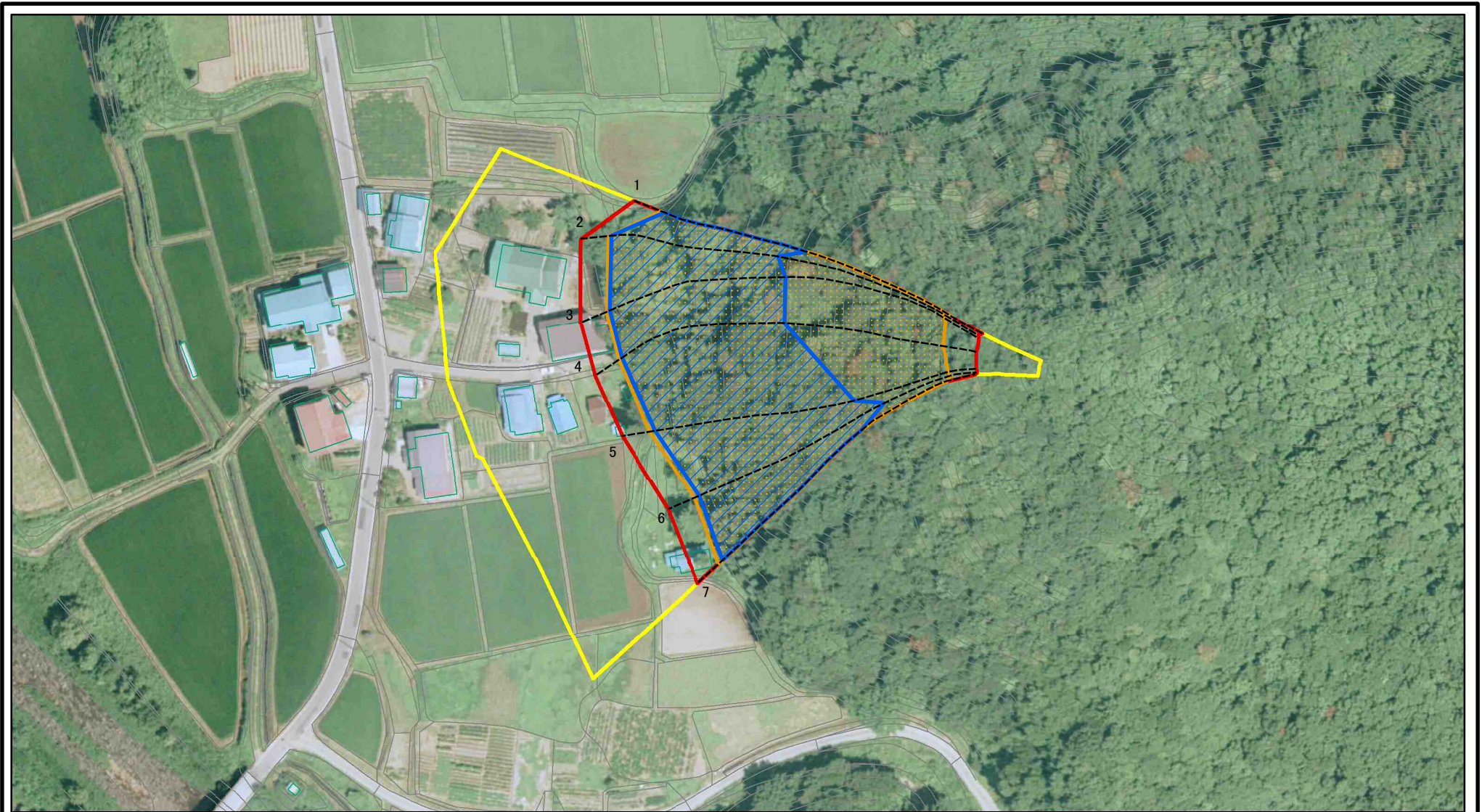
土砂等の堆積の高さが3mを超える区域



それ以外の区域



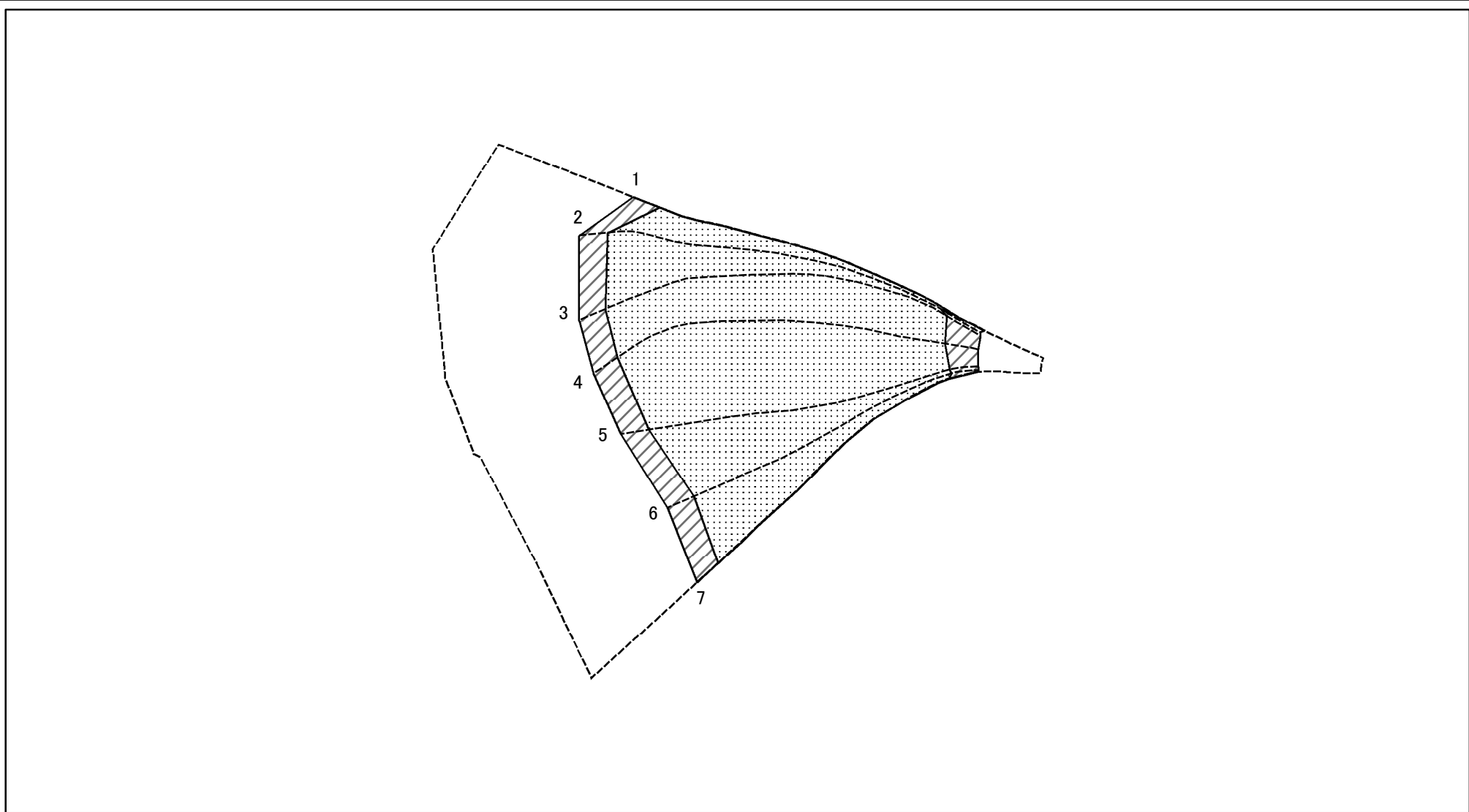
# 土砂災害警戒区域等の指定の公示に係る図書(その2-1)



図中の数字は横断測線番号を示す

様式-2-1(急) 土砂災害警戒区域・土砂災害特別警戒区域 区域図(その2)	土砂災害防止法施行令第二条の基準に該当する区域		N 縮尺 1:1,500	自然現象の種類	急傾斜地の崩壊	箇所番号	II-1099	
	土砂災害防止法施行令第三条の基準に該当する区域			告示番号	第60号	箇所名	落合	
	土砂等の(移動)高さが1m以下の場合、土砂等の移動による力が100kN/mを超える区域			告示年月日	平成29年2月3日	所在地	秋田県由利本荘市鳥海町下笹子字落合、長畑山及び大沢	
	土砂等の堆積の高さが3mを超える区域							
それ以外の区域								

# 土砂災害警戒区域等の指定の公示に係る図書(その2-2)



図中の数字は横断測線番号を示す

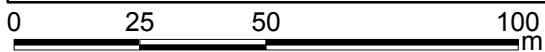
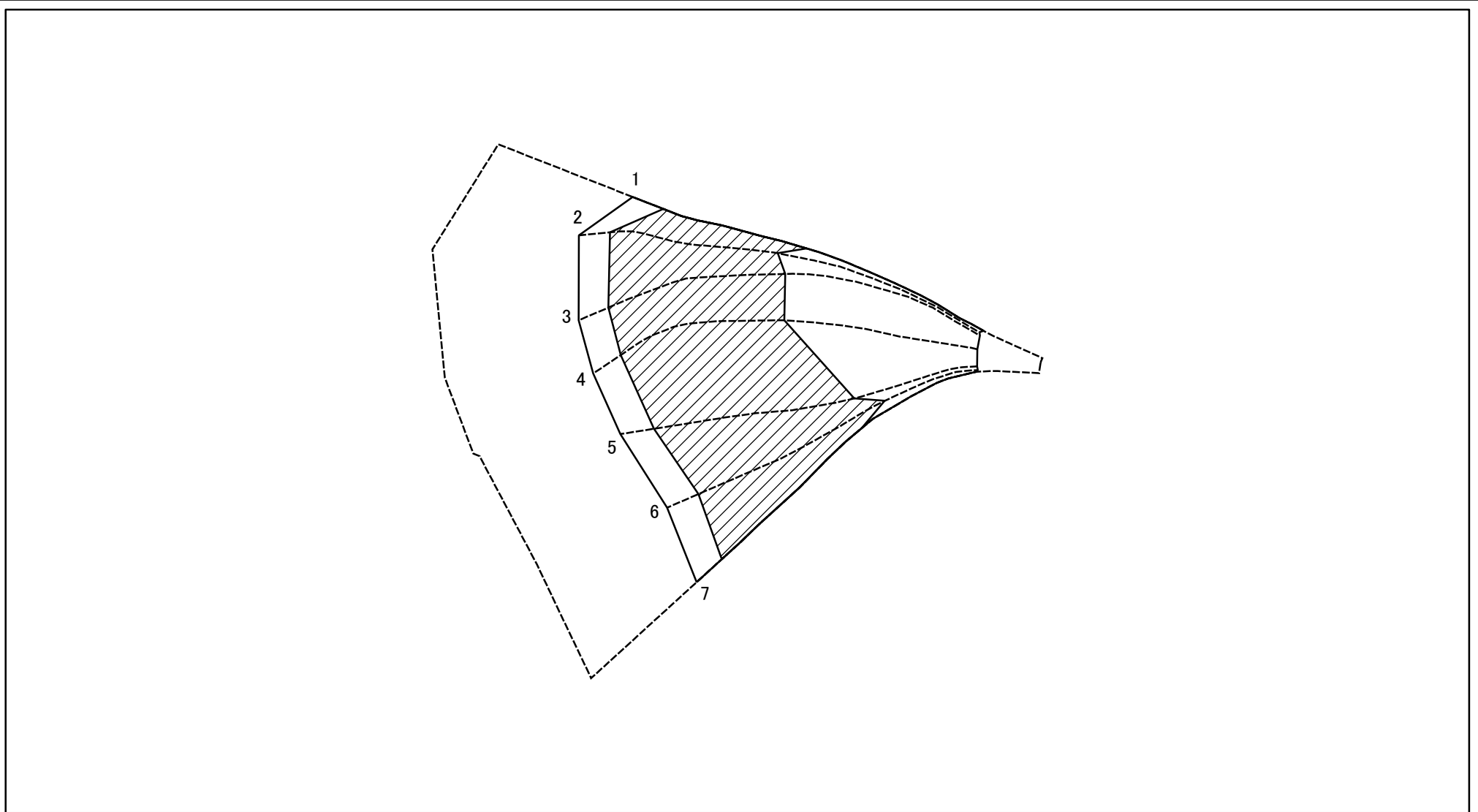
様式-2-2(急)  
土砂災害特別警戒区域の区域区分図  
(急傾斜地の崩壊に伴う土石等の移動により  
建築物の地上部に作用すると想定される力)

土砂災害防止法施行令第二条の基準に該当する区域	
土砂災害防止法施行令第三条の基準に該当する区域	
それ以外の区域	

縮尺	1:1,500
----	---------

自然現象の種類	急傾斜地の崩壊	箇所番号	II-1099
告示番号	第60号	箇所名	落合
告示年月日	平成29年2月3日	所在地	秋田県由利本荘市島海町 下笹子字落合、長畑山及び大沢

# 土砂災害警戒区域等の指定の公示に係る図書(その2-3)



図中の数字は横断測線番号を示す

様式-2-3(急)  
土砂災害特別警戒区域の区域区分図  
(急傾斜地の崩壊に伴う土石等の堆積により  
建築物の地上部に作用すると想定される力)

土砂災害防止法施行令第二条の基準に該当する区域	
土砂災害防止法施行令第三条の基準に該当する区域	
それ以外の区域	

N
縮尺
1:1,500

自然現象の種類	急傾斜地の崩壊
告示番号	第60号
告示年月日	平成29年2月3日

箇所番号	II-1099
箇所名	落合
所在地	秋田県由利本荘市島海町 下笹子字落合、長畑山及び大沢

# 土砂災害警戒区域等の指定の公示に係る図書(その3)(案)

(1/1)

横断測線の区間	土石等の移動により建築物の地上部に作用すると想定される力				土石等の堆積により建築物の地上部に作用すると想定される力				横断測線の区間	土石等の移動により建築物の地上部に作用すると想定される力				土石等の堆積により建築物の地上部に作用すると想定される力			
	土石等の(移動)高さが1m以下の場合、土石等の移動による力が100kN/m <sup>2</sup> を超える区域		それ以外の区域		土石等の堆積の高さが3mを超える区域		それ以外の区域			土石等の(移動)高さが1m以下の場合、土石等の移動による力が100kN/m <sup>2</sup> を超える区域		それ以外の区域		土石等の堆積の高さが3mを超える区域		それ以外の区域	
	力の大きさのうち最大のもの(kN/m <sup>2</sup> )	土石等の高さ(m)	力の大きさのうち最大のもの(kN/m <sup>2</sup> )	土石等の高さ(m)	力の大きさのうち最大のもの(kN/m <sup>2</sup> )	土石等の高さ(m)	力の大きさのうち最大のもの(kN/m <sup>2</sup> )	土石等の高さ(m)		力の大きさのうち最大のもの(kN/m <sup>2</sup> )	土石等の高さ(m)	力の大きさのうち最大のもの(kN/m <sup>2</sup> )	土石等の高さ(m)	力の大きさのうち最大のもの(kN/m <sup>2</sup> )	土石等の高さ(m)	力の大きさのうち最大のもの(kN/m <sup>2</sup> )	土石等の高さ(m)
1 ~ 2	148.46	1.00	100.00	1.00	19.08	3.77	15.16	3.00	~								
2 ~ 3	142.07	1.00	100.00	1.00	18.62	3.68	15.16	3.00	~								
3 ~ 4	148.82	1.00	100.00	1.00	19.10	3.78	15.16	3.00	~								
4 ~ 5	157.36	1.00	100.00	1.00	19.85	3.93	15.16	3.00	~								
5 ~ 6	159.65	1.00	100.00	1.00	20.11	3.98	15.16	3.00	~								
6 ~ 7	159.65	1.00	100.00	1.00	20.11	3.98	15.16	3.00	~								
~									~								
~									~								
~									~								
~									~								
~									~								
~									~								
~									~								
~									~								
~									~								
~									~								
~									~								
~									~								
~									~								
~									~								

様式-3(急) 建築物の構造の規制に必要な衝撃に関する事項	自然現象の種類	急傾斜地の崩壊	箇所番号	II-1099
	告示番号	第60号	箇所名	落合
	告示年月日	平成29年2月3日	所在地	秋田県由利本荘市鳥海町 下笹子字落合、長畑山及び大沢