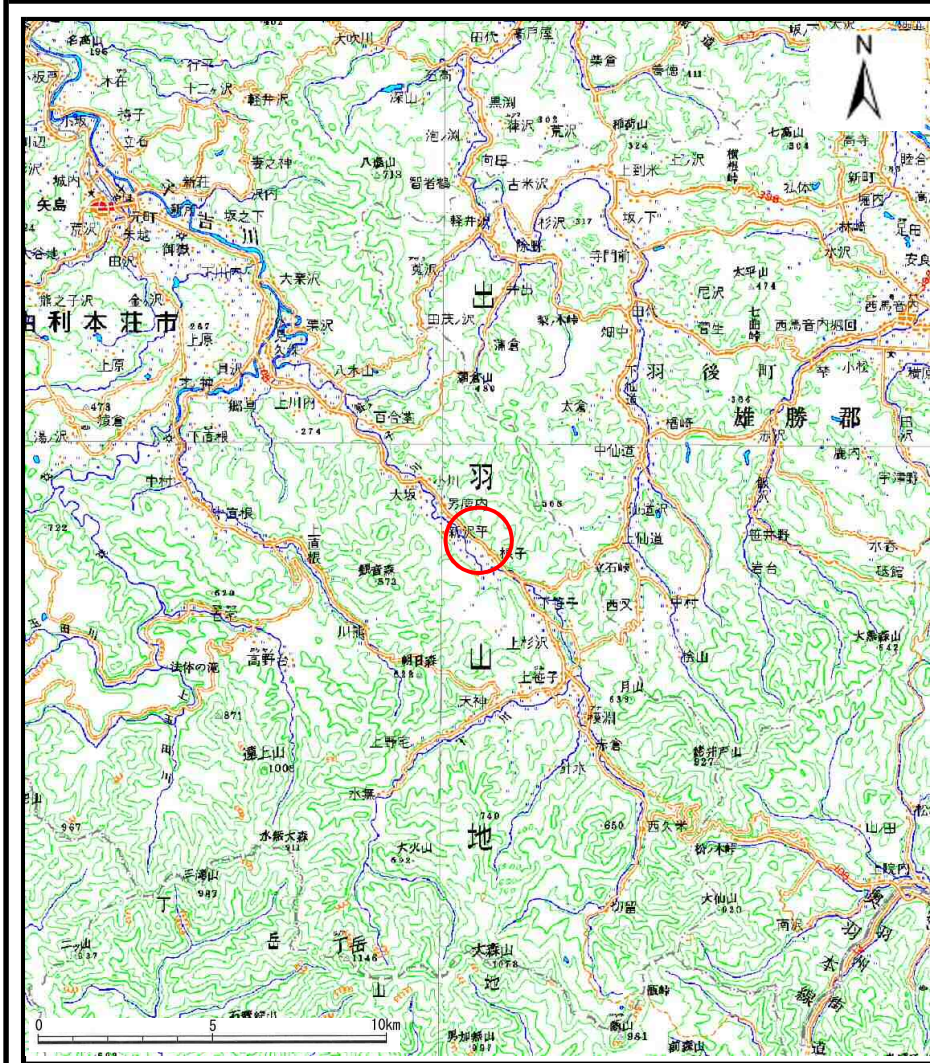
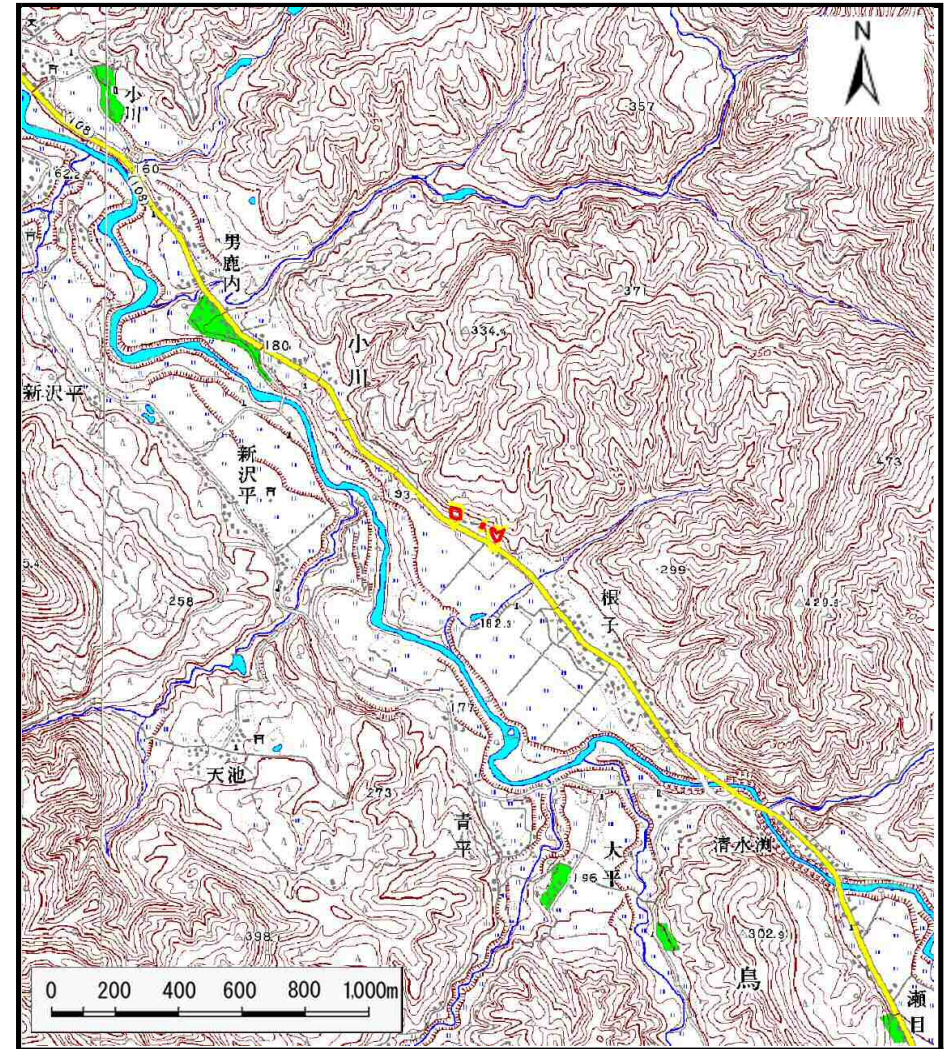


土砂災害警戒区域等の指定の公示に係る図書（その1）



(1/200,000)



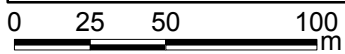
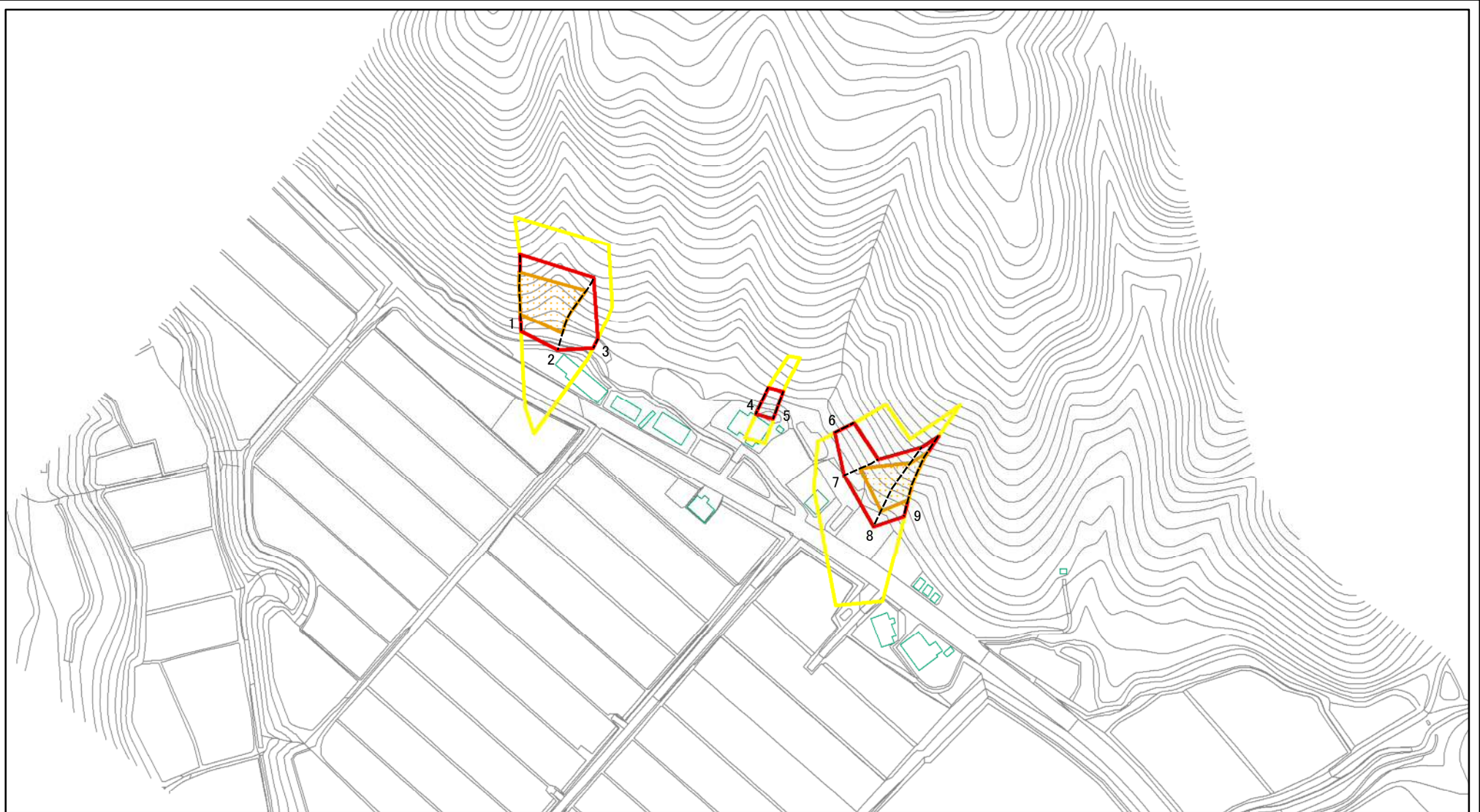
(1/25,000)

様式-1(急)
土砂災害警戒区域・土砂災害特別警戒区域 位置図

自然現象の種類	急傾斜地の崩壊
箇所番号	Ⅱ-1874
箇所名	森子山
所在地	秋田県由利本荘市鳥海町小川字森子山及び前田

この地図は、国土地理院長の承認を得て、同院発行の数値地図200,000(地図画像)、数値地図25,000(地図画像)を複製したものである。(承認番号 平28情複、第76号)

土砂災害警戒区域等の指定の公示に係る図書(その2)



図中の数字は横断測線番号を示す

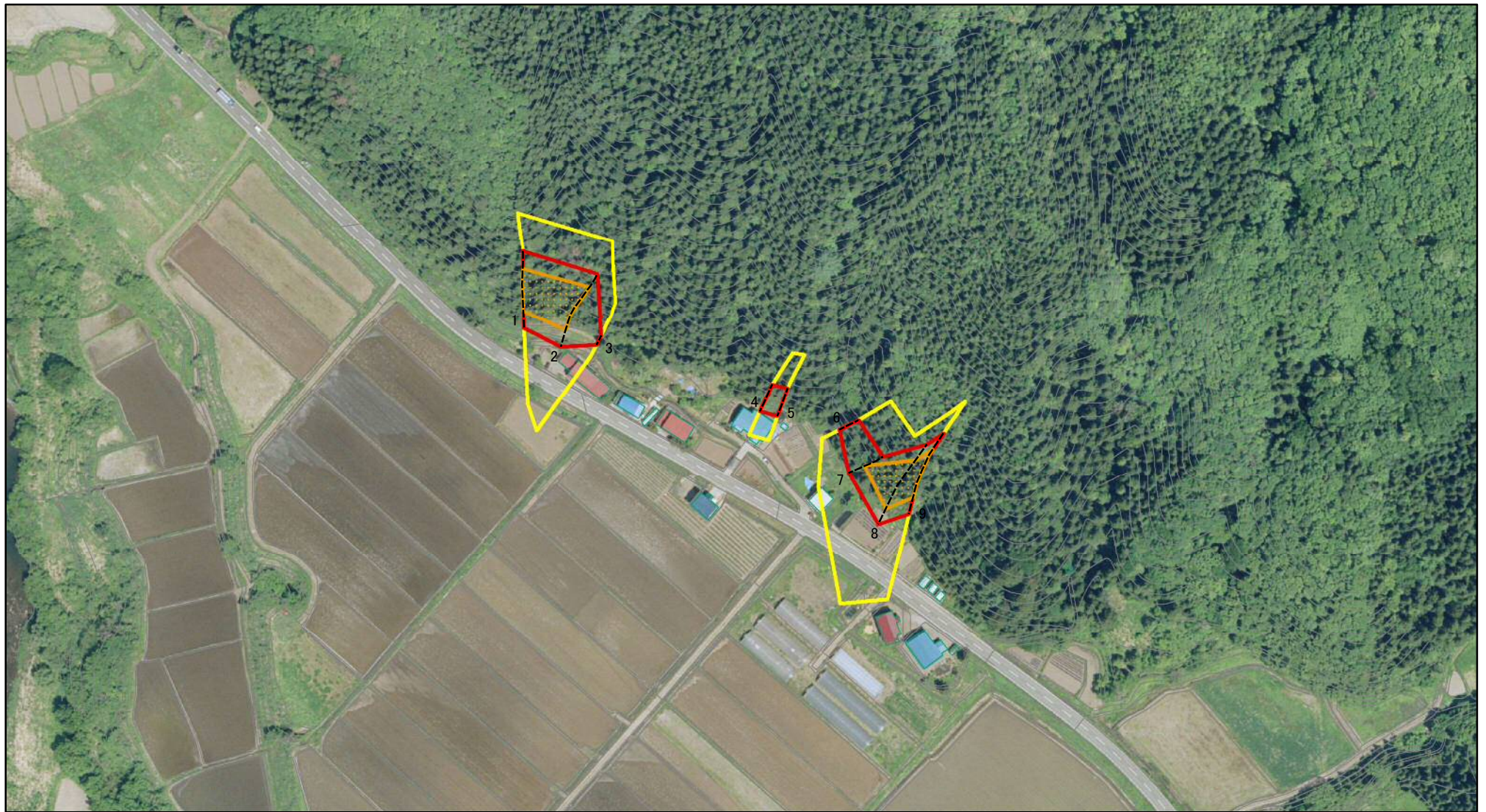
様式-2(急)
土砂災害警戒区域・土砂災害特別警戒区域
区域図(その1)

土砂災害防止法施行令第二条の基準に該当する区域	
土砂災害防止法施行令第三条の基準に該当する区域	
それ以外の区域	

N	縮尺 1:2,500

自然現象の種類	急傾斜地の崩壊	箇所番号	II-1874
告示番号	第60号	箇所名	森子山
告示年月日	平成29年2月3日	所在地	秋田県由利本荘市鳥海町 小川字森子山及び前田

土砂災害警戒区域等の指定の公示に係る図書(その2)



図中の数字は横断測線番号を示す

様式-2(急)

土砂災害警戒区域・土砂災害特別警戒区域
区域図(その1)

土砂災害防止法施行令第二条の基準に該当する区域



土砂災害防止法
施行令第三条の
基準に該当する
区域



土砂等の(移動)高さが1m以下の場合、
土砂等の移動による力が100kN/mを超える区域
土砂等の堆積の高さが3mを超える区域
それ以外の区域



縮尺

1:2,500

自然現象
の種類

急傾斜地の崩壊

告示番号

第60号

告示年月日

平成29年2月3日

箇所番号

II-1874

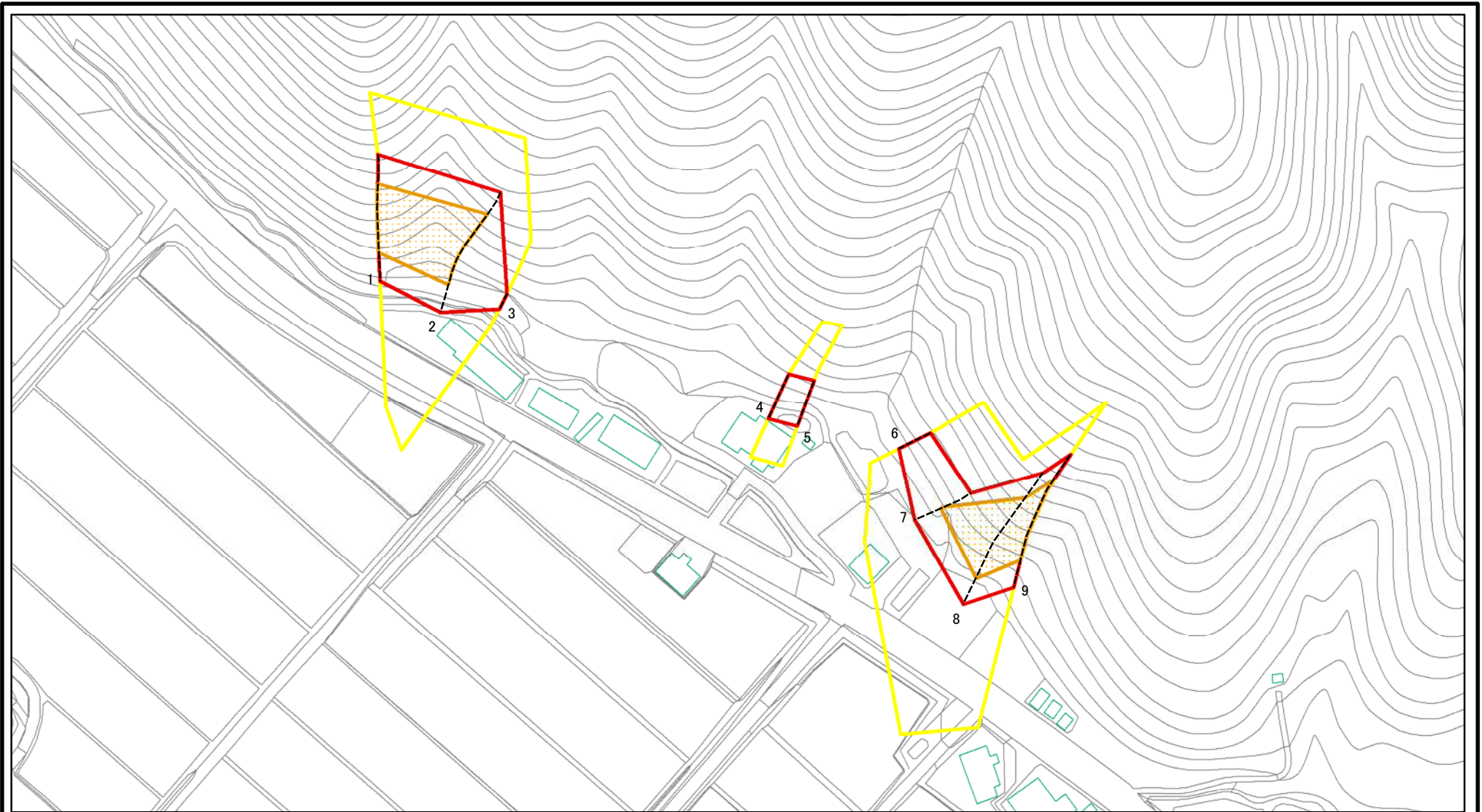
箇所名

森子山

所在地

秋田県由利本荘市鳥海町
小川字森子山及び前田

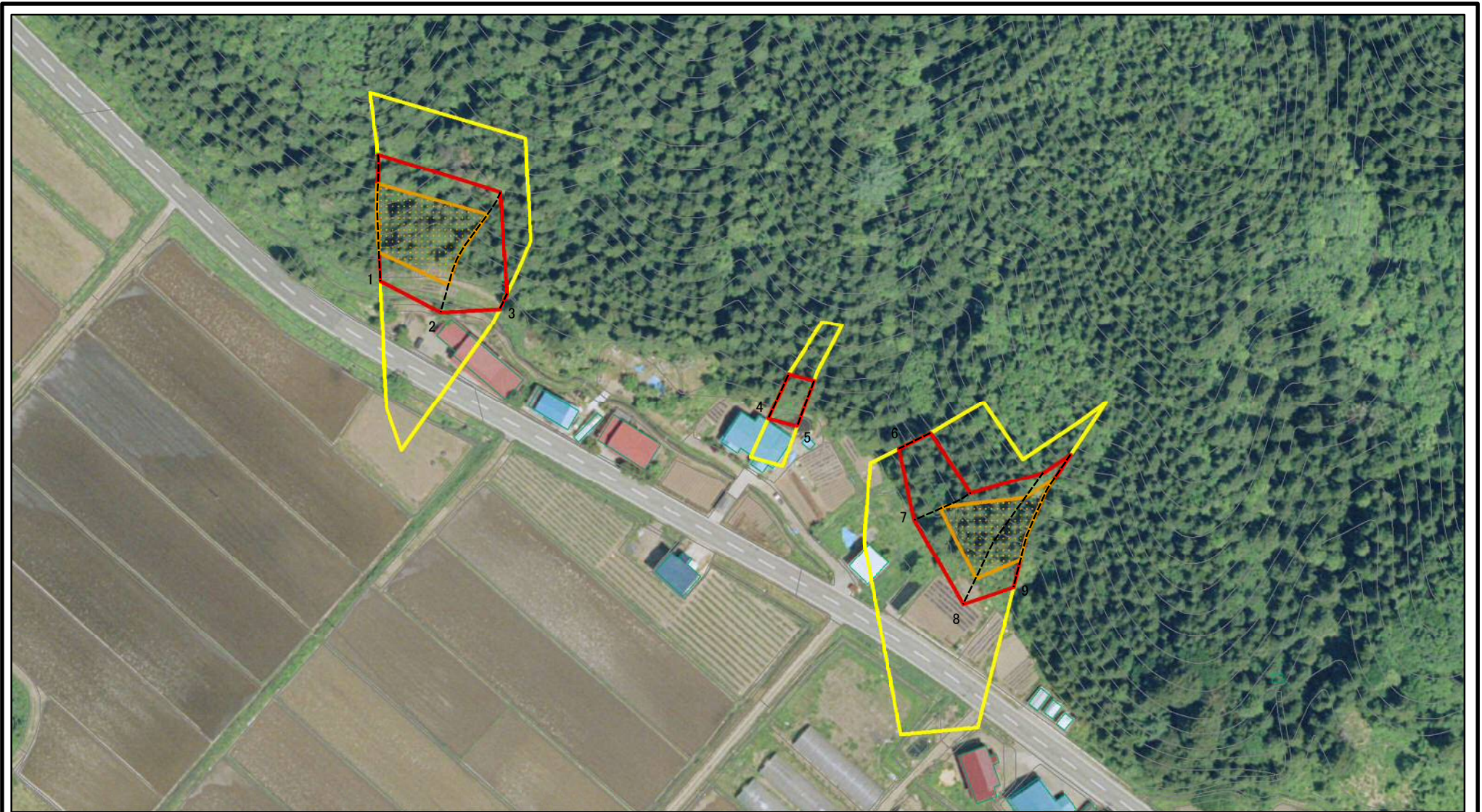
土砂災害警戒区域等の指定の公示に係る図書(その2-1)



図中の数字は横断測線番号を示す

様式-2-1(急) 土砂災害警戒区域・土砂災害特別警戒区域 区域図(その2)	土砂災害防止法施行令第二条の基準に該当する区域			N 縮尺 1:1,500	自然現象の種類	急傾斜地の崩壊	箇所番号	II-1874
	土砂災害防止法施行令第三条の基準に該当する区域				告示番号	第60号	箇所名	森子山
	土砂等の(移動)高さが1m以下の場合、土砂等の移動による力が100kN/mを超える区域			告示年月日 平成29年2月3日	所在地		秋田県由利本荘市鳥海町小川字森子山及び前田	
	土砂等の堆積の高さが3mを超える区域							
それ以外の区域								

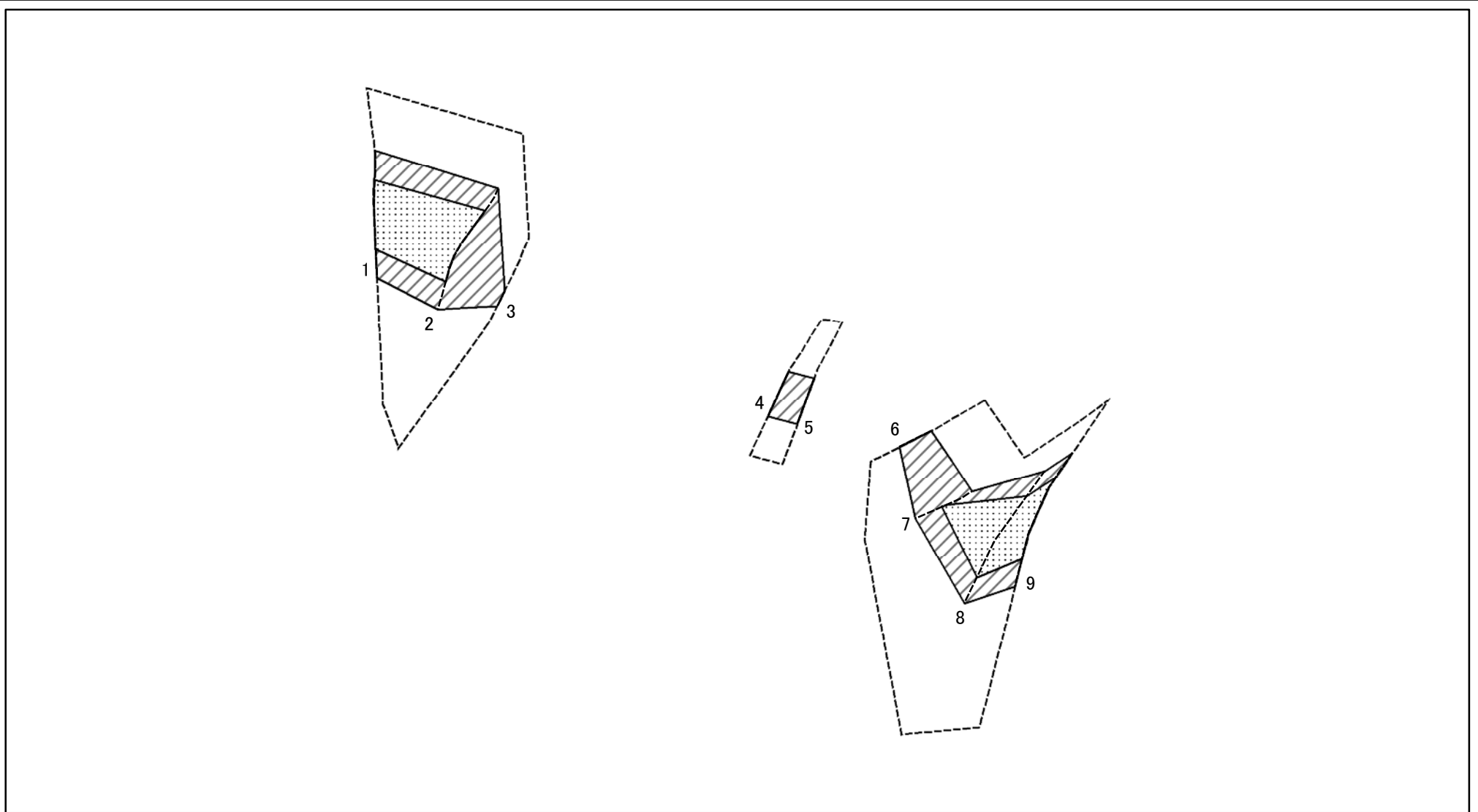
土砂災害警戒区域等の指定の公示に係る図書(その2-1)



図中の数字は横断測線番号を示す

様式-2-1(急) 土砂災害警戒区域・土砂災害特別警戒区域 区域図(その2)	土砂災害防止法施行令第二条の基準に該当する区域			N 縮尺 1:1,500	自然現象の種類	急傾斜地の崩壊	箇所番号	II-1874	
	土砂災害防止法施行令第三条の基準に該当する区域				告示番号	第60号	箇所名	森子山	
	土砂等の(移動)高さが1m以下の場合、土砂等の移動による力が100kN/mを超える区域				告示年月日	平成29年2月3日	所在地	秋田県由利本荘市鳥海町 小川字森子山及び前田	
	土砂等の堆積の高さが3mを超える区域								
	それ以外の区域								

土砂災害警戒区域等の指定の公示に係る図書(その2-2)



図中の数字は横断測線番号を示す

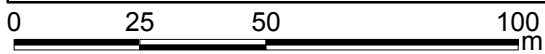
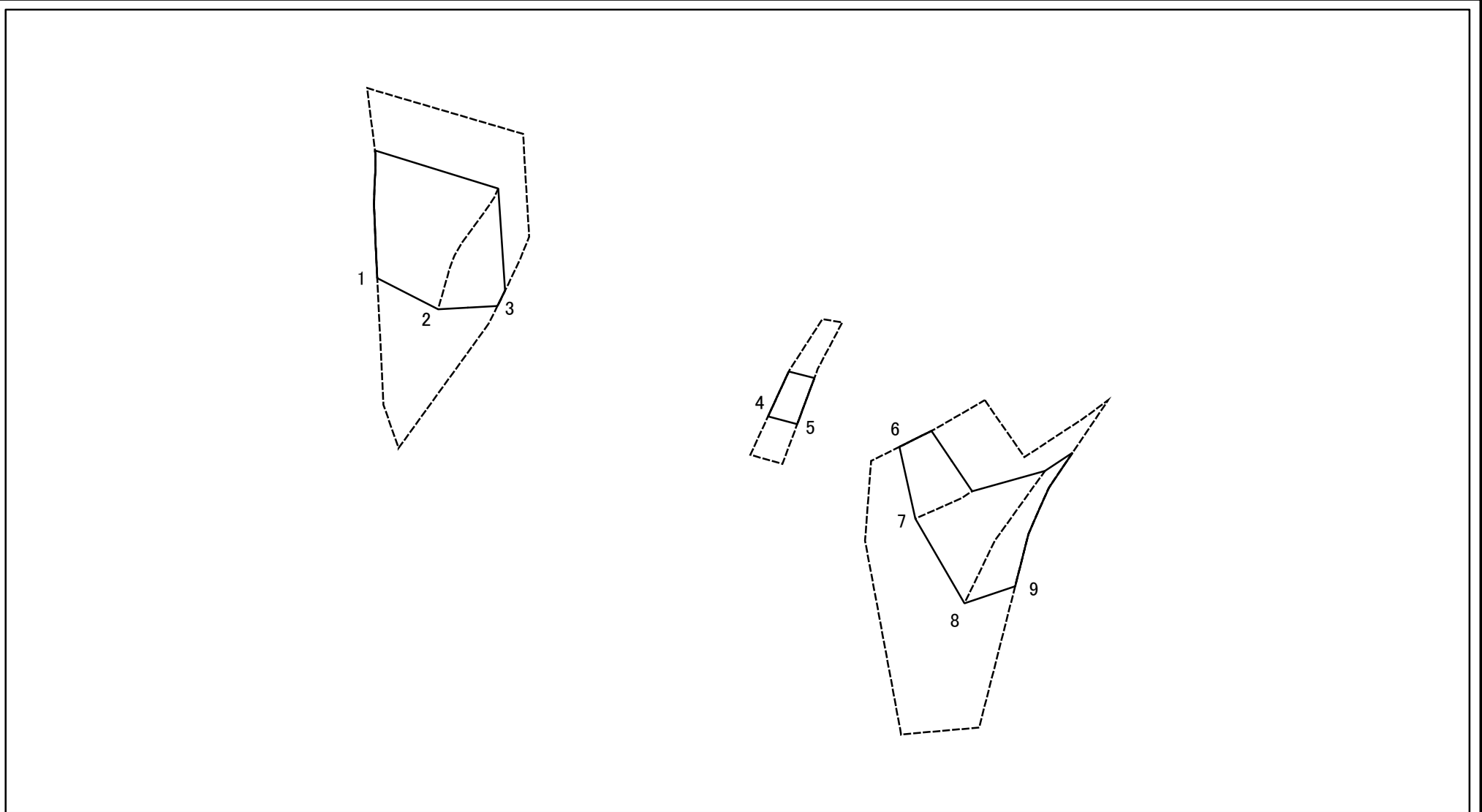
様式-2-2(急)
土砂災害特別警戒区域の区域区分図
(急傾斜地の崩壊に伴う土石等の移動により
建築物の地上部に作用すると想定される力)

土砂災害防止法施行令第二条の基準に該当する区域	
土砂災害防止法施行令第三条の基準に該当する区域	
それ以外の区域	

縮尺	N
	1:1,500

自然現象の種類	急傾斜地の崩壊	箇所番号	II-1874
告示番号	第60号	箇所名	森子山
告示年月日	平成29年2月3日	所在地	秋田県由利本荘市鳥海町 小川字森子山及び前田

土砂災害警戒区域等の指定の公示に係る図書(その2-3)



図中の数字は横断測線番号を示す

様式-2-3(急)
土砂災害特別警戒区域の区域区分図
(急傾斜地の崩壊に伴う土石等の堆積により
建築物の地上部に作用すると想定される力)

土砂災害防止法施行令第二条の基準に該当する区域	
土砂災害防止法施行令第三条の基準に該当する区域	
それ以外の区域	

N
縮尺
1:1,500

自然現象の種類	急傾斜地の崩壊
告示番号	第60号
告示年月日	平成29年2月3日

箇所番号	II-1874
箇所名	森子山
所在地	秋田県由利本荘市鳥海町 小川字森子山及び前田

