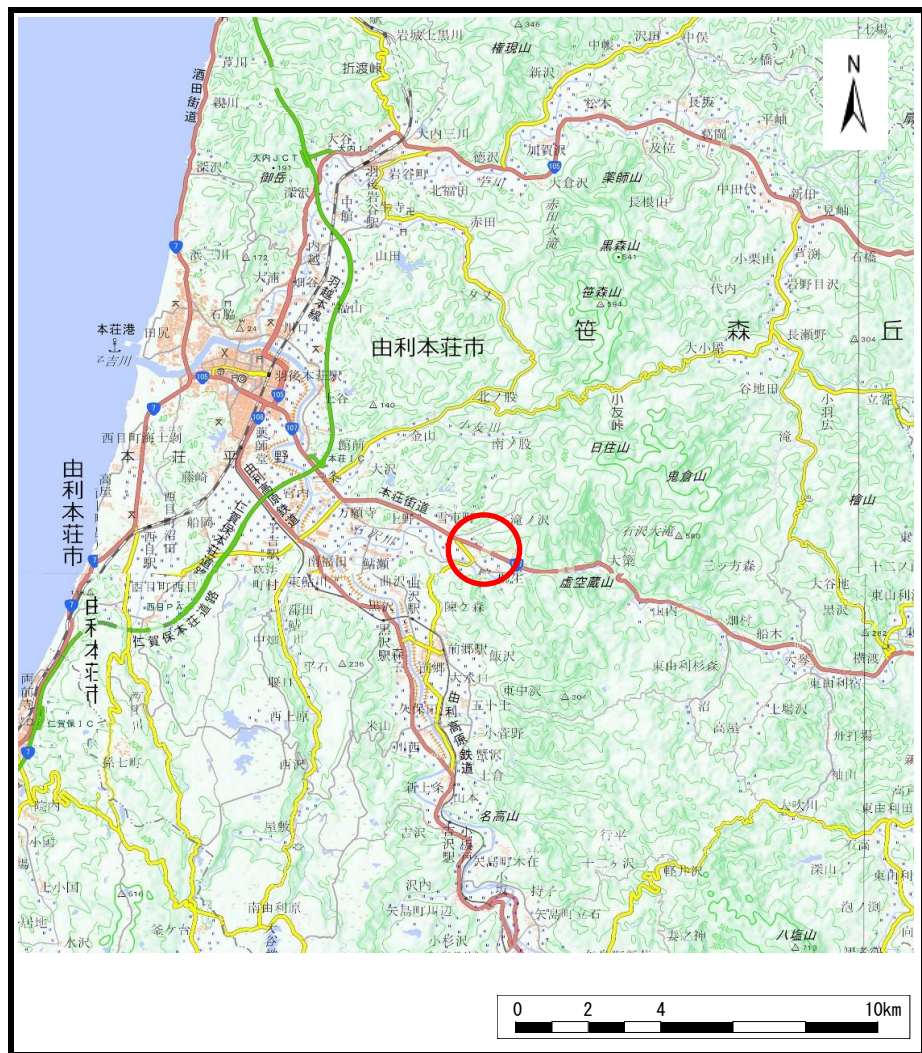


土砂災害警戒区域等の指定の公示に係る図書（その1）



(1/200,000)



(1/25,000)

様式-1 (急)
土砂災害警戒区域・土砂災害特別警戒区域 位置図

自然現象の種類

急傾斜地の崩壊

箇所番号

Ⅲ-181

箇所名

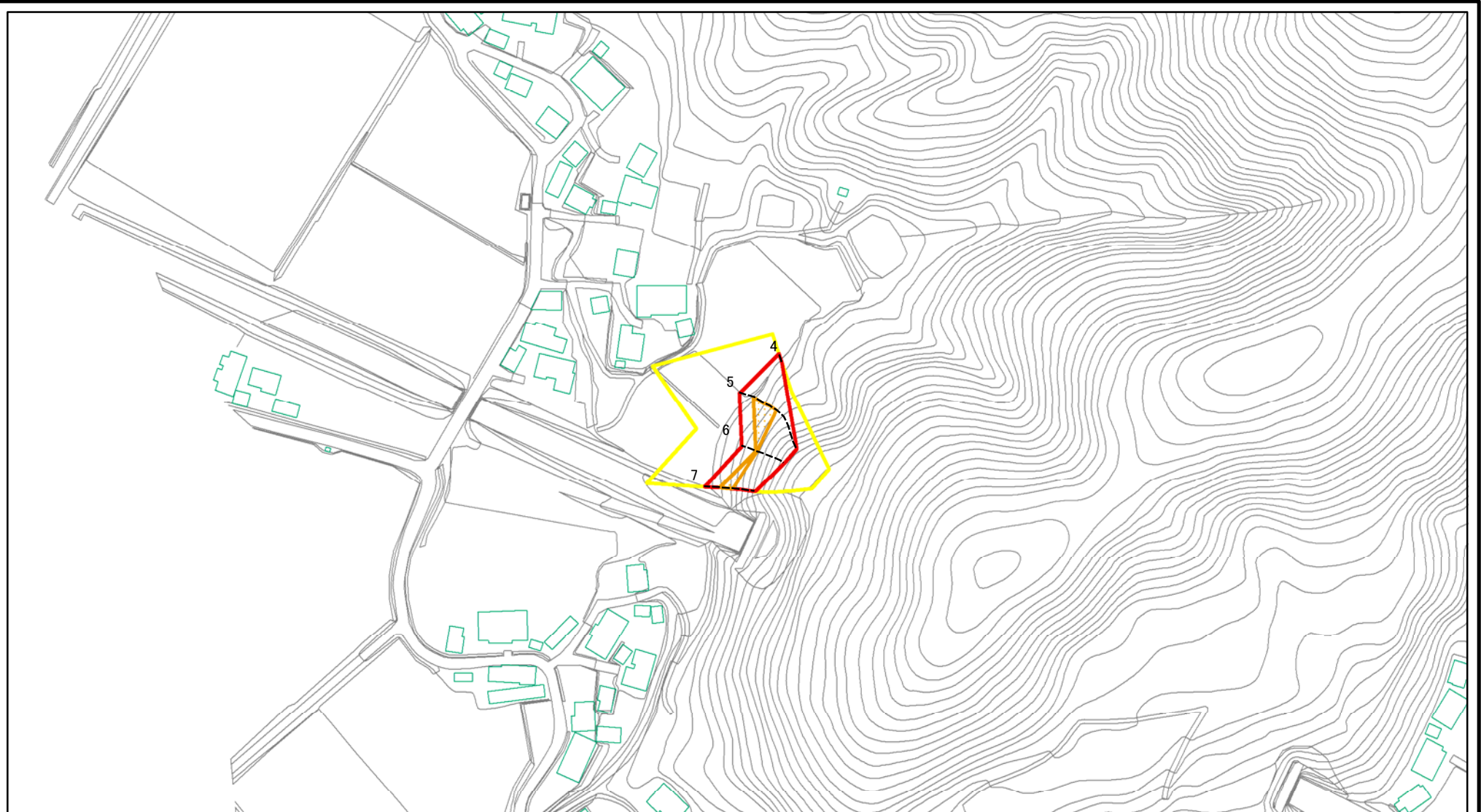
栗山4号

所在地

秋田県由利本荘市館字栗山

この地図は、国土地理院長の承認を得て、同院発行の電子地形図25000及び電子地形図20万を複製したものである。（承認番号 平28情複、第200号）

土砂災害警戒区域等の指定の公示に係る図書(その2)



図中の数字は横断測線番号を示す

様式-2(急)
土砂災害警戒区域・土砂災害特別警戒区域
区域図(その1)

| | |
|-------------------------|--|
| 土砂災害防止法施行令第二条の基準に該当する区域 | |
| 土砂災害防止法施行令第三条の基準に該当する区域 | |
| それ以外の区域 | |

| | |
|--|---------|
| | N |
| | 縮尺 |
| | 1:2,500 |

| | | | |
|---------|------------|------|--------------|
| 自然現象の種類 | 急傾斜地の崩壊 | 箇所番号 | Ⅲ-181 |
| 告示番号 | 第84号 | 箇所名 | 栗山4号 |
| 告示年月日 | 平成29年2月21日 | 所在地 | 秋田県由利本荘市館字栗山 |

土砂災害警戒区域等の指定の公示に係る図書(その2)



0 25 50 100
m

図中の数字は横断測線番号を示す

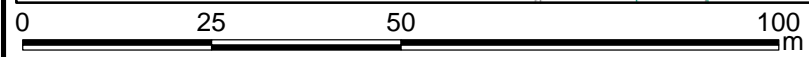
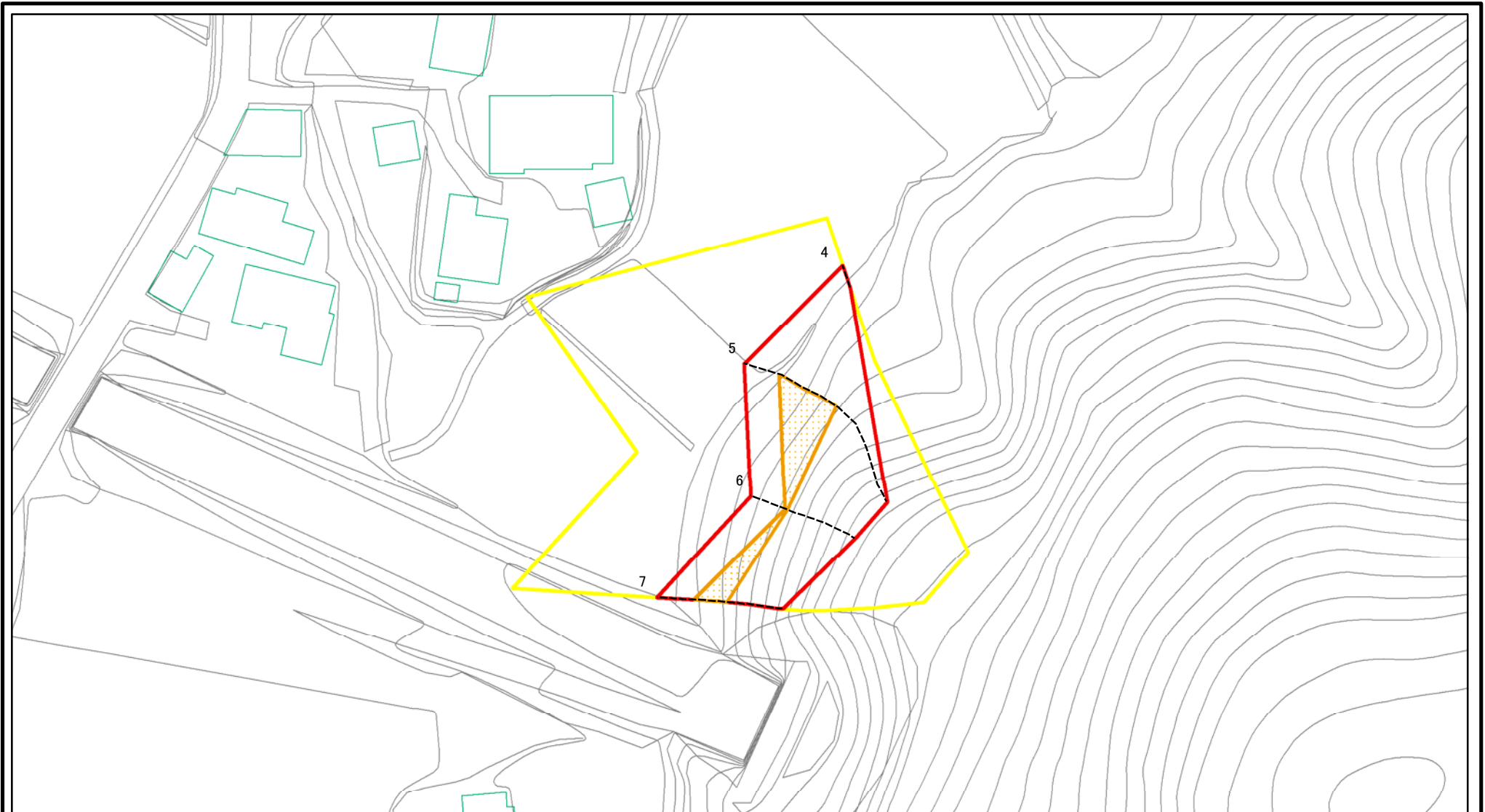
様式-2(急)
土砂災害警戒区域・土砂災害特別警戒区域
区域図(その1)

| | |
|-------------------------|--|
| 土砂災害防止法施行令第二条の基準に該当する区域 | |
| 土砂災害防止法施行令第三条の基準に該当する区域 | |
| それ以外の区域 | |

| | |
|--|---------|
| | 縮尺 |
| | 1:2,500 |

| | | | |
|---------|------------|------|--------------|
| 自然現象の種類 | 急傾斜地の崩壊 | 箇所番号 | Ⅲ-181 |
| 告示番号 | 第84号 | 箇所名 | 栗山4号 |
| 告示年月日 | 平成29年2月21日 | 所在地 | 秋田県由利本荘市館字栗山 |

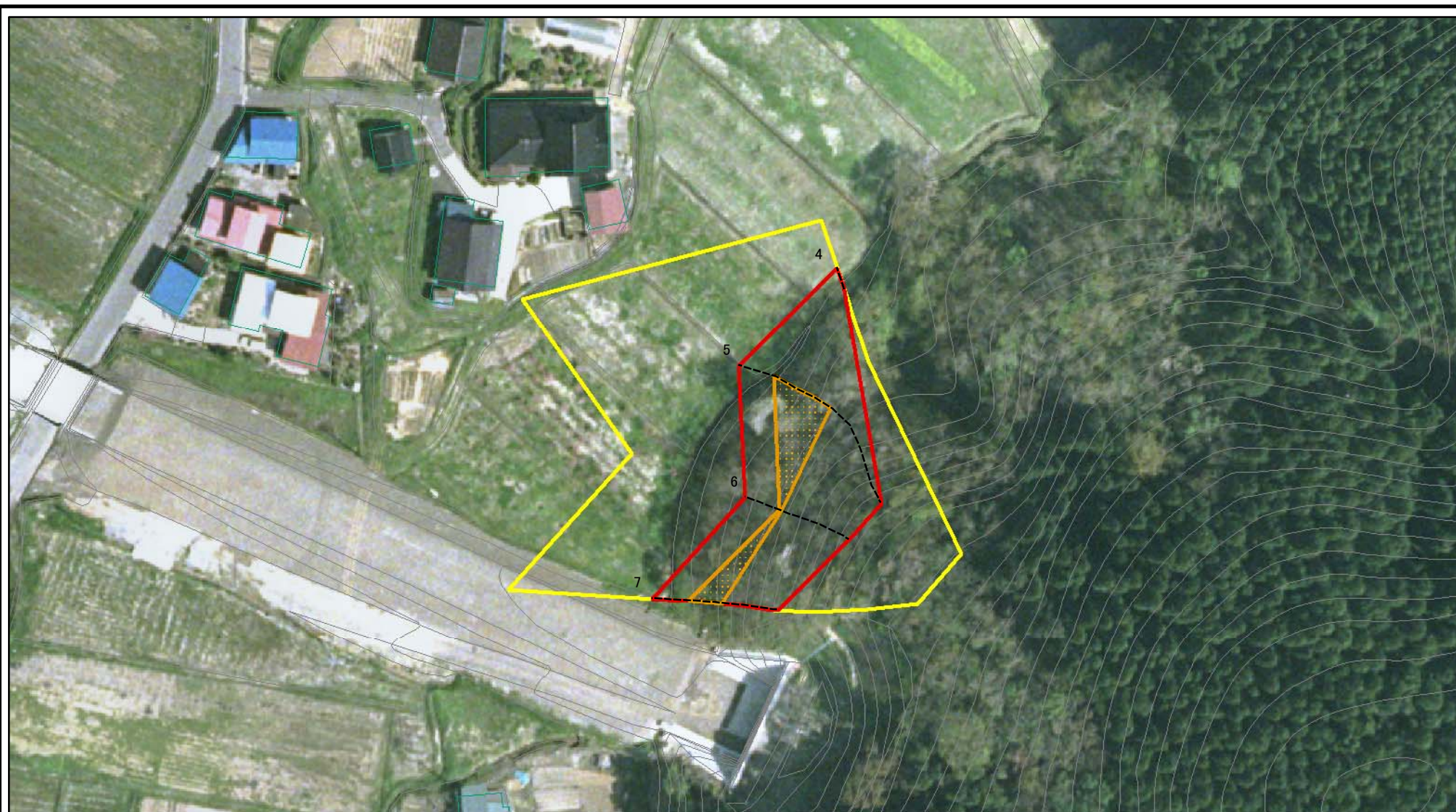
土砂災害警戒区域等の指定の公示に係る図書(その2-1)



図中の数字は横断測線番号を示す

| | | | | | | | |
|--|-------------------------|--|--------------------|---------|------------|------|--------------|
| 様式-2-1(急) 土砂災害警戒区域・土砂災害特別警戒区域 区域図(その2) | 土砂災害防止法施行令第二条の基準に該当する区域 | | N 縮尺 1:1,000 | 自然現象の種類 | 急傾斜地の崩壊 | 箇所番号 | Ⅲ-181 |
| | 土砂災害防止法施行令第三条の基準に該当する区域 | | | 告示番号 | 第84号 | 箇所名 | 栗山4号 |
| | それ以外の区域 | | | 告示年月日 | 平成29年2月21日 | 所在地 | 秋田県由利本荘市館字栗山 |

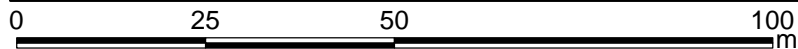
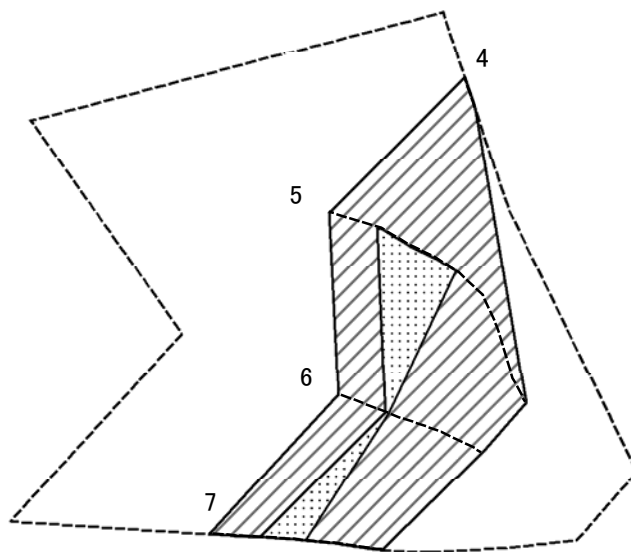
土砂災害警戒区域等の指定の公示に係る図書(その2-1)



図中の数字は横断測線番号を示す

| | | | | | | | |
|--|---|--|--------------------|---------|------------|------|--------------|
| 様式-2-1(急) 土砂災害警戒区域・土砂災害特別警戒区域 区域図(その2) | 土砂災害防止法施行令第二条の基準に該当する区域 | | N 縮尺 1:1,000 | 自然現象の種類 | 急傾斜地の崩壊 | 箇所番号 | Ⅲ-181 |
| | 土砂災害防止法施行令第三条の基準に該当する区域 | | | 告示番号 | 第84号 | 箇所名 | 栗山4号 |
| | 土砂等の(移動)高さが1m以下の場合、土砂等の移動による力が100kN/mを超える区域 | | | 告示年月日 | 平成29年2月21日 | 所在地 | 秋田県由利本荘市館字栗山 |
| | 土砂等の堆積の高さが3mを超える区域 | | | | | | |
| それ以外の区域 | | | | | | | |

土砂災害警戒区域等の指定の公示に係る図書(その2-2)



図中の数字は横断測線番号を示す

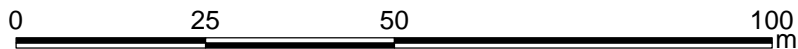
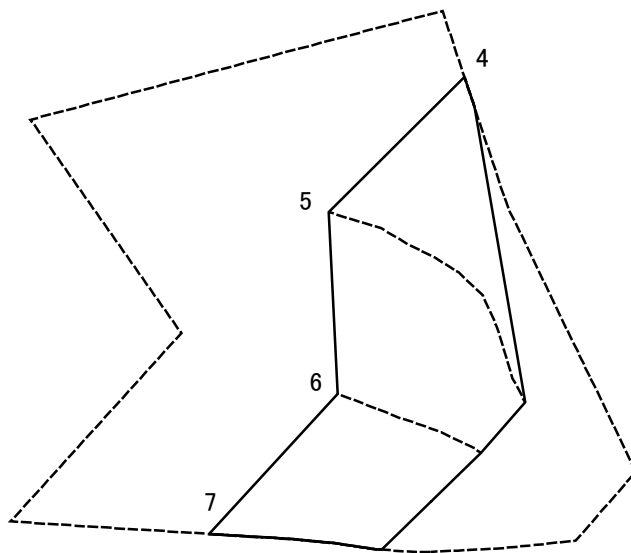
様式-2-2(急)
土砂災害特別警戒区域の区域区分図
(急傾斜地の崩壊に伴う土石等の移動により
建築物の地上部に作用すると想定される力)

| | |
|-------------------------|--|
| 土砂災害防止法施行令第二条の基準に該当する区域 | |
| 土砂災害防止法施行令第三条の基準に該当する区域 | |
| それ以外の区域 | |

| | |
|----|---------|
| 縮尺 | N |
| | 1:1,000 |

| | | | |
|---------|------------|------|--------------|
| 自然現象の種類 | 急傾斜地の崩壊 | 箇所番号 | Ⅲ-181 |
| 告示番号 | 第84号 | 箇所名 | 栗山4号 |
| 告示年月日 | 平成29年2月21日 | 所在地 | 秋田県由利本荘市館字栗山 |

土砂災害警戒区域等の指定の公示に係る図書(その2-3)



図中の数字は横断測線番号を示す

様式-2-3(急)
土砂災害特別警戒区域の区域区分図
(急傾斜地の崩壊に伴う土石等の堆積により
建築物の地上部に作用すると想定される力)

| | |
|-------------------------|--|
| 土砂災害防止法施行令第二条の基準に該当する区域 | |
| 土砂災害防止法施行令第三条の基準に該当する区域 | |
| それ以外の区域 | |

N
縮尺
1:1,000

| | | | |
|---------|------------|------|--------------|
| 自然現象の種類 | 急傾斜地の崩壊 | 箇所番号 | Ⅲ-181 |
| 告示番号 | 第84号 | 箇所名 | 栗山4号 |
| 告示年月日 | 平成29年2月21日 | 所在地 | 秋田県由利本荘市館字栗山 |

土砂災害警戒区域等の指定の公示に係る図書(その3)

| 横断測線の区間 | 土石等の移動により建築物の地上部に作用すると想定される力 | | | | 土石等の堆積により建築物の地上部に作用すると想定される力 | | | | 横断測線の区間 | 土石等の移動により建築物の地上部に作用すると想定される力 | | | | 土石等の堆積により建築物の地上部に作用すると想定される力 | | | |
|----------------------------------|---|---------------|---------------------------------------|---------------|---------------------------------------|---------------|---------------------------------------|---------------|---------|---|---------------|---------------------------------------|---------------|---------------------------------------|---------------|---------------------------------------|---------------|
| | 土石等の(移動)高さが1m以下の場合、土石等の移動による力が100kN/m ² を超える区域 | | それ以外の区域 | | 土石等の堆積の高さが3mを超える区域 | | それ以外の区域 | | | 土石等の(移動)高さが1m以下の場合、土石等の移動による力が100kN/m ² を超える区域 | | それ以外の区域 | | 土石等の堆積の高さが3mを超える区域 | | それ以外の区域 | |
| | 力の大きさのうち最大のもの (kN/m ²) | 土石等の高さ (m) | 力の大きさのうち最大のもの (kN/m ²) | 土石等の高さ (m) | 力の大きさのうち最大のもの (kN/m ²) | 土石等の高さ (m) | 力の大きさのうち最大のもの (kN/m ²) | 土石等の高さ (m) | | 力の大きさのうち最大のもの (kN/m ²) | 土石等の高さ (m) | 力の大きさのうち最大のもの (kN/m ²) | 土石等の高さ (m) | 力の大きさのうち最大のもの (kN/m ²) | 土石等の高さ (m) | 力の大きさのうち最大のもの (kN/m ²) | 土石等の高さ (m) |
| 4 ~ 5 | - | - | 100.00 | 1.00 | - | - | 10.80 | 2.45 | ~ | | | | | | | | |
| 5 ~ 6 | 109.83 | 1.00 | 100.00 | 1.00 | - | - | 10.80 | 2.45 | ~ | | | | | | | | |
| 6 ~ 7 | 113.89 | 1.00 | 100.00 | 1.00 | - | - | 10.44 | 2.37 | ~ | | | | | | | | |
| ~ | | | | | | | | | ~ | | | | | | | | |
| ~ | | | | | | | | | ~ | | | | | | | | |
| ~ | | | | | | | | | ~ | | | | | | | | |
| ~ | | | | | | | | | ~ | | | | | | | | |
| ~ | | | | | | | | | ~ | | | | | | | | |
| ~ | | | | | | | | | ~ | | | | | | | | |
| ~ | | | | | | | | | ~ | | | | | | | | |
| ~ | | | | | | | | | ~ | | | | | | | | |
| ~ | | | | | | | | | ~ | | | | | | | | |
| ~ | | | | | | | | | ~ | | | | | | | | |
| ~ | | | | | | | | | ~ | | | | | | | | |
| ~ | | | | | | | | | ~ | | | | | | | | |
| ~ | | | | | | | | | ~ | | | | | | | | |
| ~ | | | | | | | | | ~ | | | | | | | | |
| ~ | | | | | | | | | ~ | | | | | | | | |
| ~ | | | | | | | | | ~ | | | | | | | | |
| ~ | | | | | | | | | ~ | | | | | | | | |
| ~ | | | | | | | | | ~ | | | | | | | | |
| ~ | | | | | | | | | ~ | | | | | | | | |
| ~ | | | | | | | | | ~ | | | | | | | | |
| ~ | | | | | | | | | ~ | | | | | | | | |
| ~ | | | | | | | | | ~ | | | | | | | | |
| ~ | | | | | | | | | ~ | | | | | | | | |
| ~ | | | | | | | | | ~ | | | | | | | | |
| 様式-3(急) 建築物の構造の規制に必要な衝撃に関する事項 | 自然現象の種類 | | 急傾斜地の崩壊 | | 箇所番号 | | III-181 | | | | | | | | | | |
| | 告示番号 | | 第 8 4 号 | | 箇所名 | | 栗山4号 | | | | | | | | | | |
| | 告示年月日 | | 平成 2 9 年 2 月 2 1 日 | | 所在地 | | 秋田県由利本荘市館字栗山 | | | | | | | | | | |