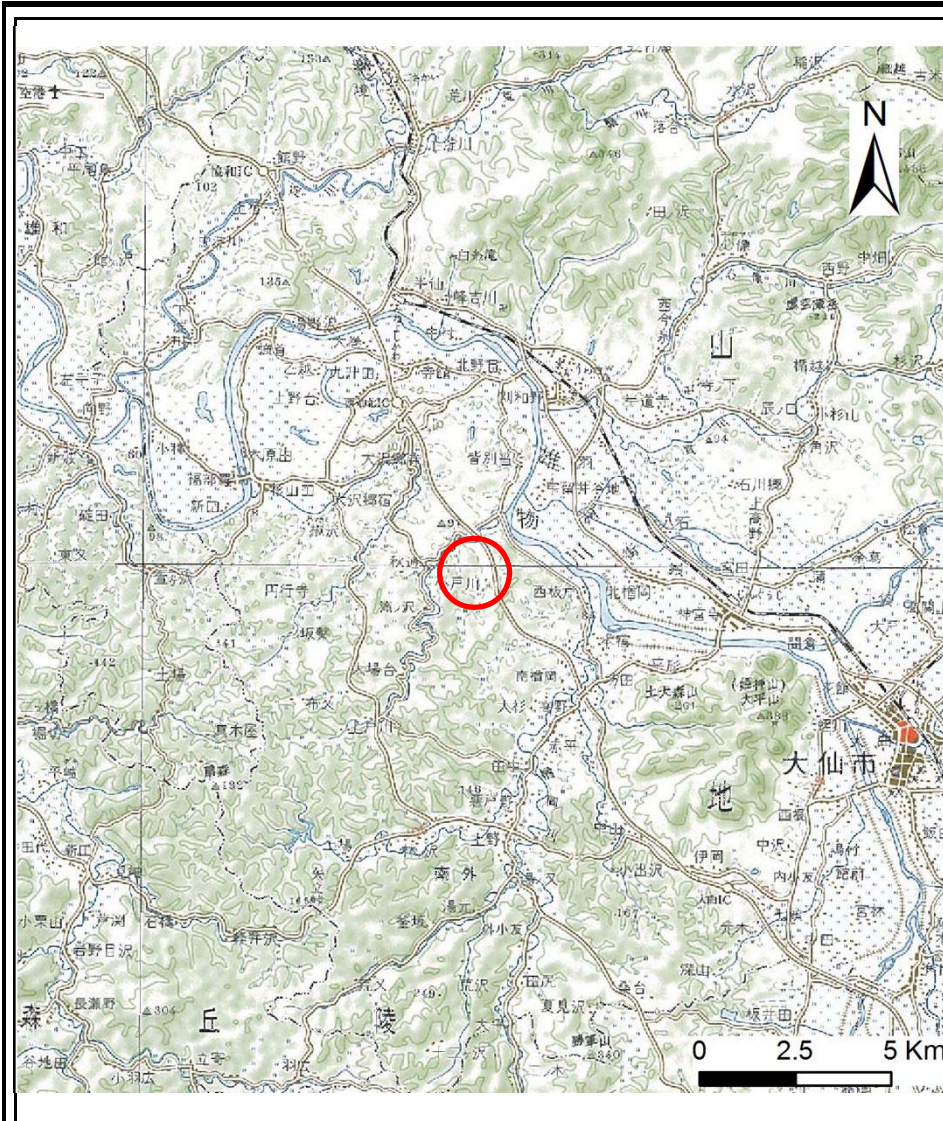
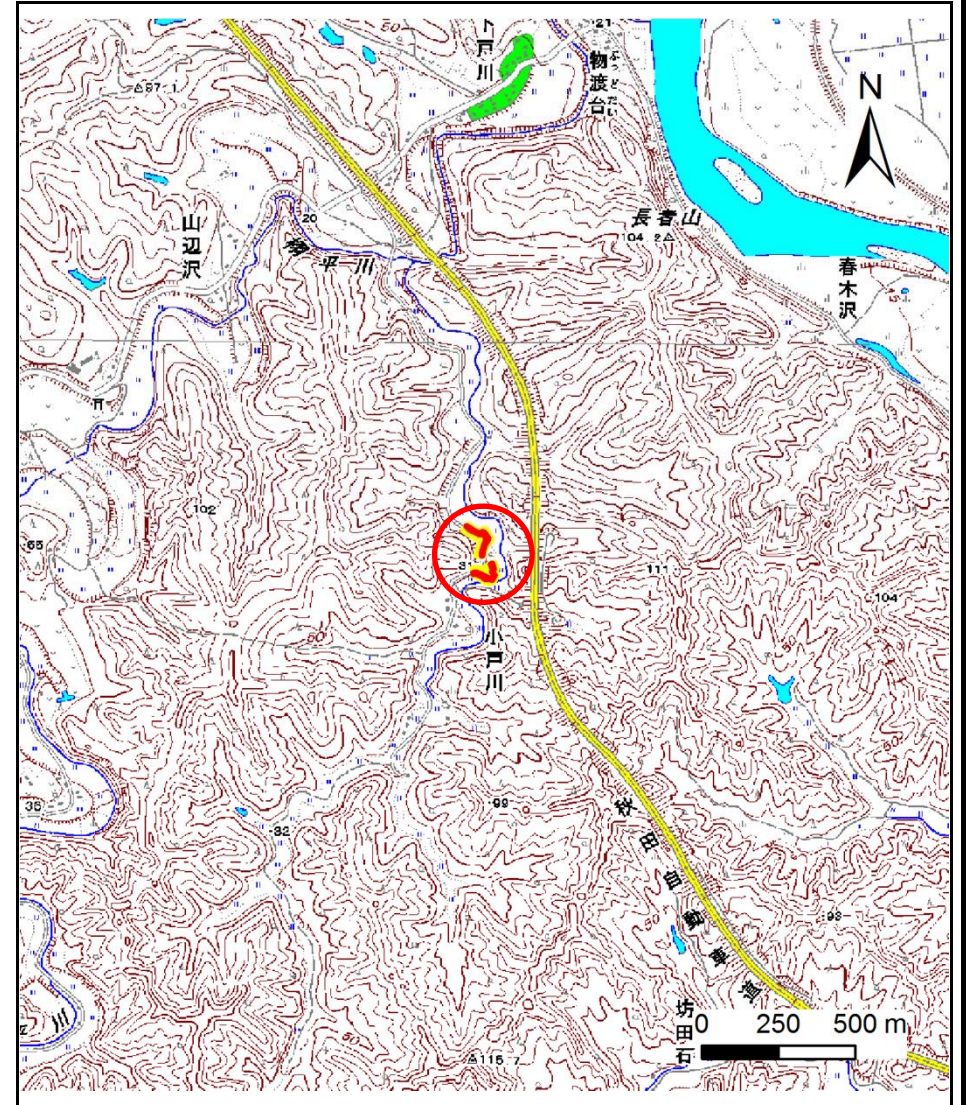


# 土砂災害警戒区域等の指定の公示に係る図書(その1)



(1/200,000)



(1/25,000)

様式-1(急)  
土砂災害警戒区域・土砂災害特別警戒区域  
位置図

自然現象の種類

箇所番号

箇所名

所在地

急傾斜地の崩壊

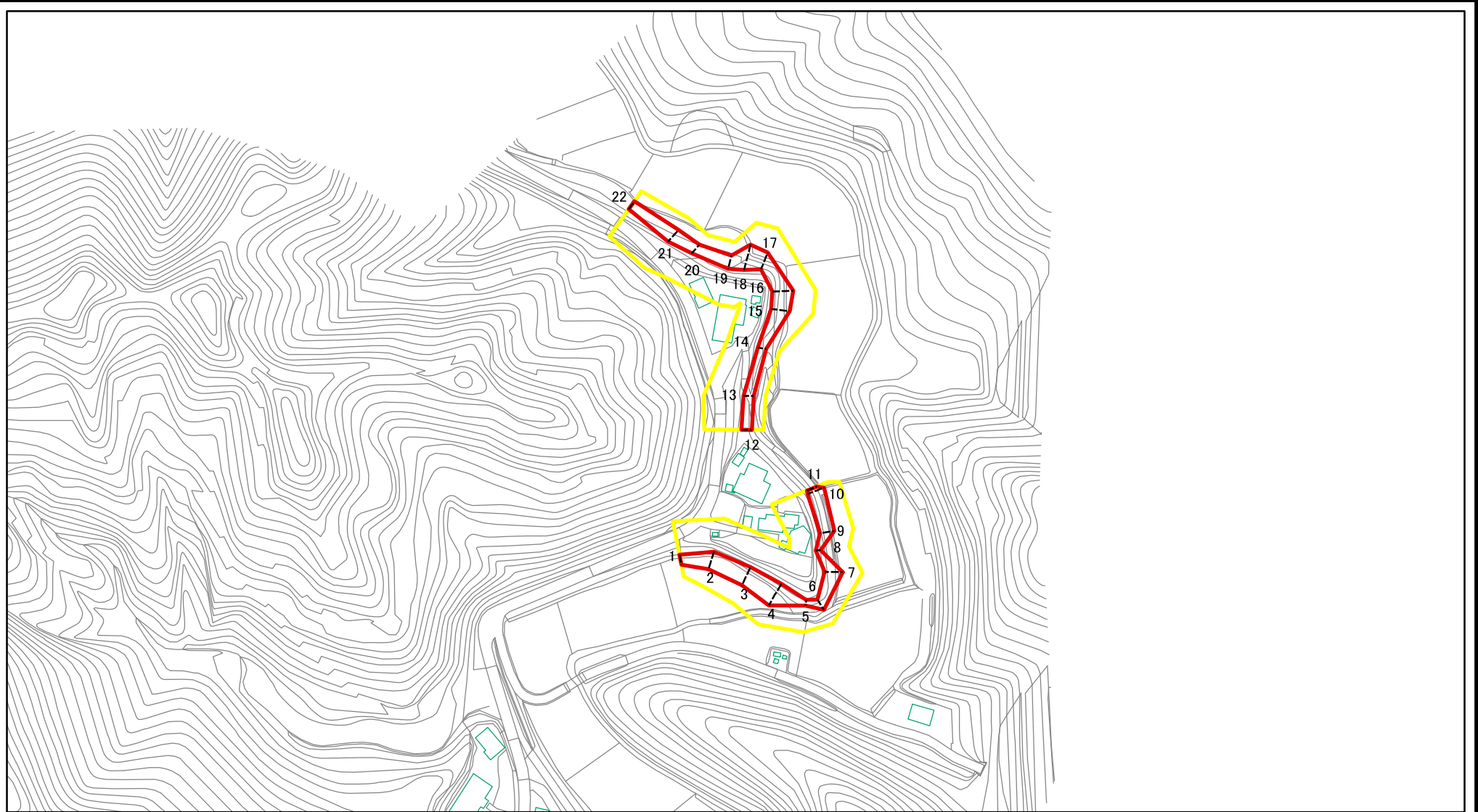
Ⅱ-1188

重郎左エ門沢

秋田県大仙市大沢郷寺字重郎左エ門沢



# 土砂災害警戒区域等の指定の公示に係る図書(その2)

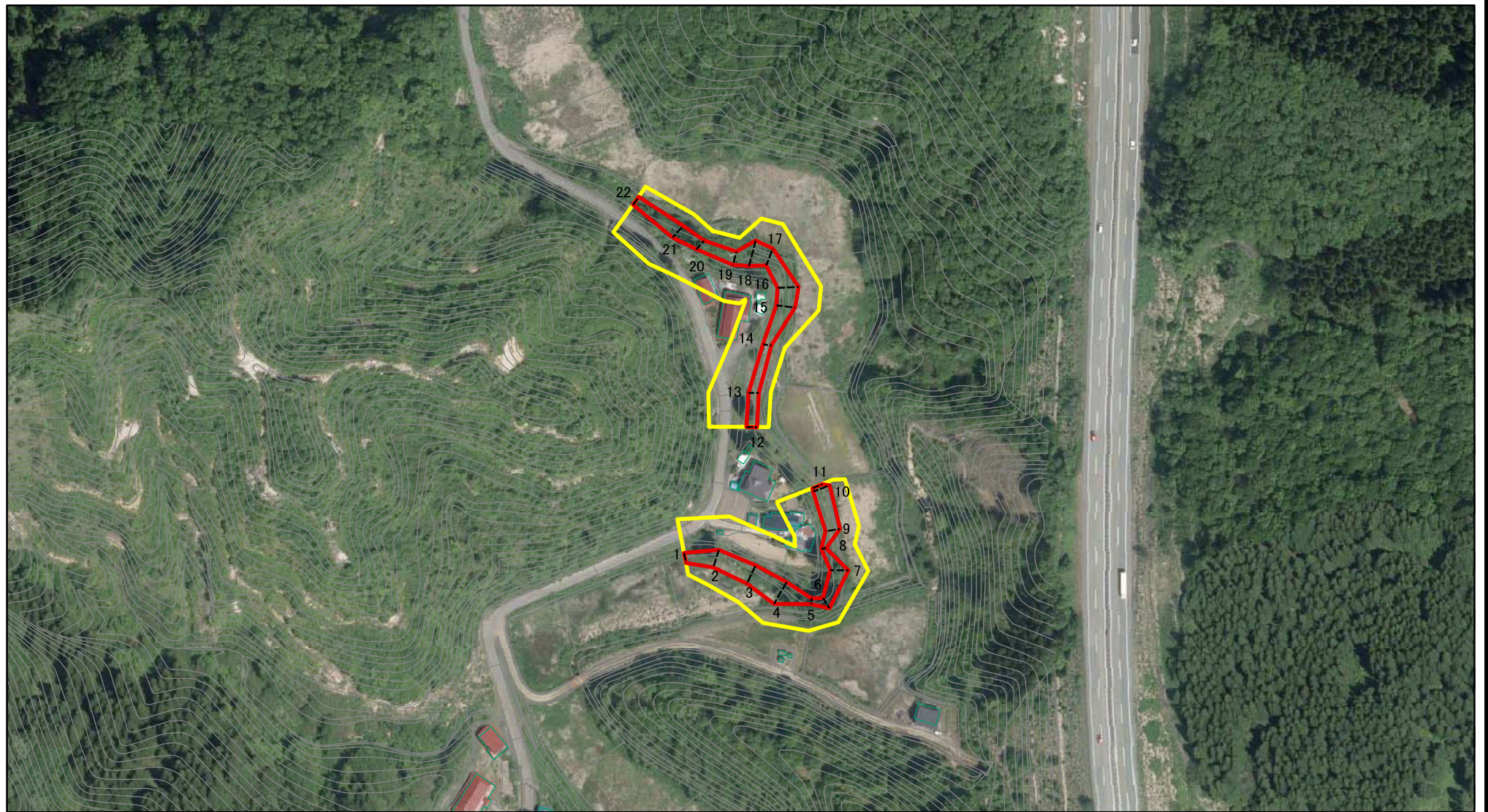


図中の数字は横断測線番号を示す

<b>様式-2(急)</b> 土砂災害警戒区域・土砂災害特別警戒区域 区域図(その1)	土砂災害防止法施行令第二条の基準に該当する区域		N 縮尺 1:2,500	自然現象の種類	急傾斜地の崩壊	箇所番号	II-1188
	土砂災害防止法施行令第三条の基準に該当する区域			告示番号	第118号	箇所名	重郎左エ門沢
	それ以外の区域			告示年月日	平成29年3月10日	所在地	秋田県大仙市大沢郷寺字重郎左エ門沢



# 土砂災害警戒区域等の指定の公示に係る図書(その2)



図中の数字は横断測線番号を示す

様式-2(急)

土砂災害警戒区域・土砂災害特別警戒区域  
区域図(その1)

土砂災害防止法施行令第二条の基準に該当する区域	
土砂災害防止法施行令第三条の基準に該当する区域	
土砂等の(移動)高さが1m以下の場合、土砂等の移動による力が100kN/mを超える区域	
土砂等の堆積の高さが3mを超える区域	
それ以外の区域	



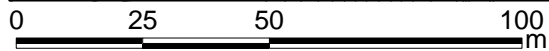
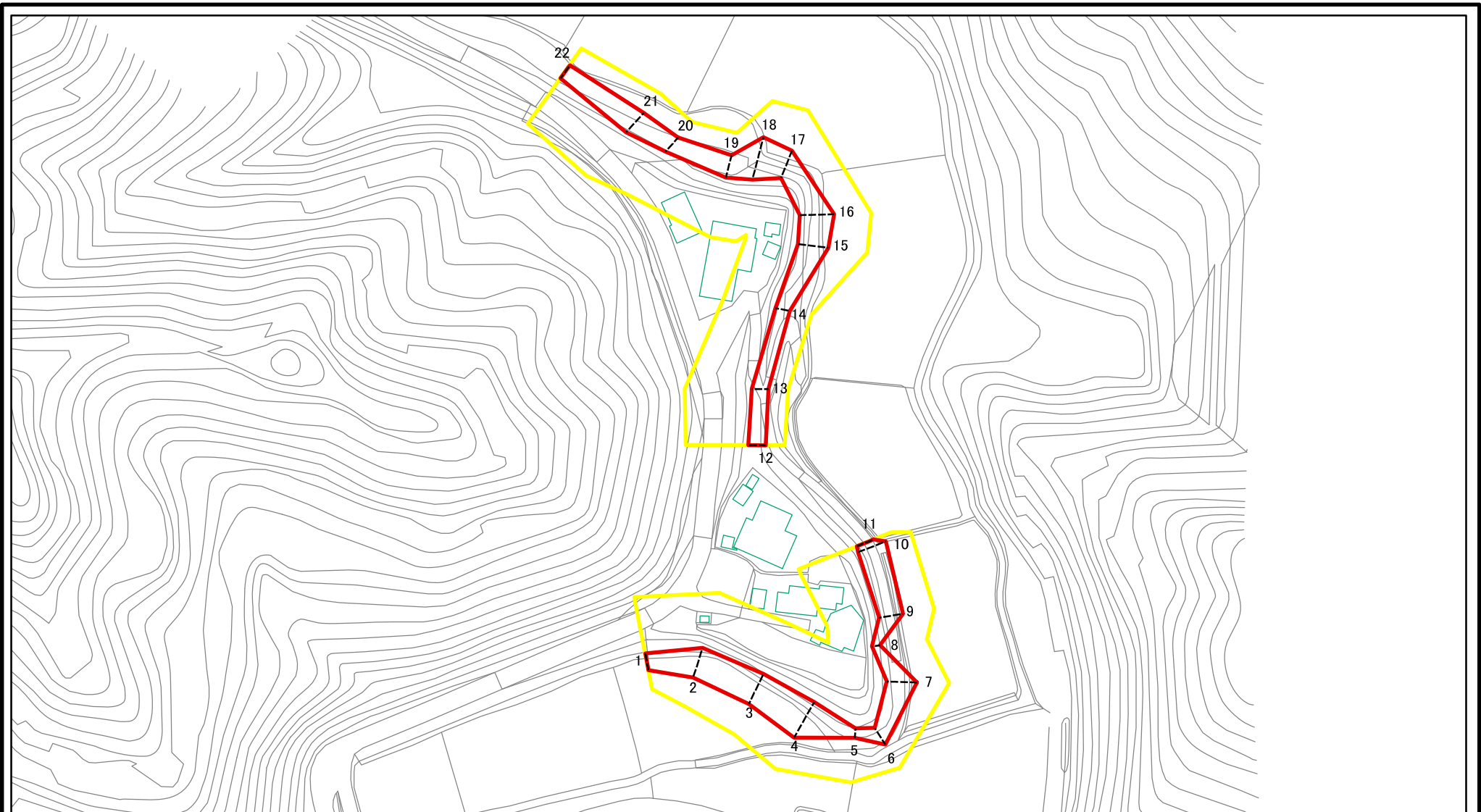
縮尺

1:2,500

自然現象の種類	急傾斜地の崩壊	箇所番号	II-1188
告示番号	第118号	箇所名	重郎左エ門沢
告示年月日	平成29年3月10日	所在地	秋田県大仙市大沢郷寺字重郎左エ門沢



# 土砂災害警戒区域等の指定の公示に係る図書(その2-1)

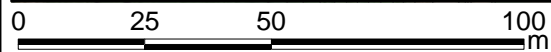


図中の数字は横断測線番号を示す

<b>様式-2-1(急)</b> <b>土砂災害警戒区域・土砂災害特別警戒区域</b> <b>区域図(その2)</b>	土砂災害防止法施行令第二条の基準に該当する区域		 縮尺 1:1,500	自然現象の種類	急傾斜地の崩壊	箇所番号	II-1188	
	土砂災害防止法施行令第三条の基準に該当する区域			告示番号	第118号	箇所名	重郎左エ門沢	
	土砂等の(移動)高さが1m以下の場合、土砂等の移動による力が100kN/m <sup>2</sup> を超える区域			告示年月日	平成29年3月10日	所在地	秋田県大仙市大沢郷寺字重郎左エ門沢	
	土砂等の堆積の高さが3mを超える区域							
それ以外の区域								



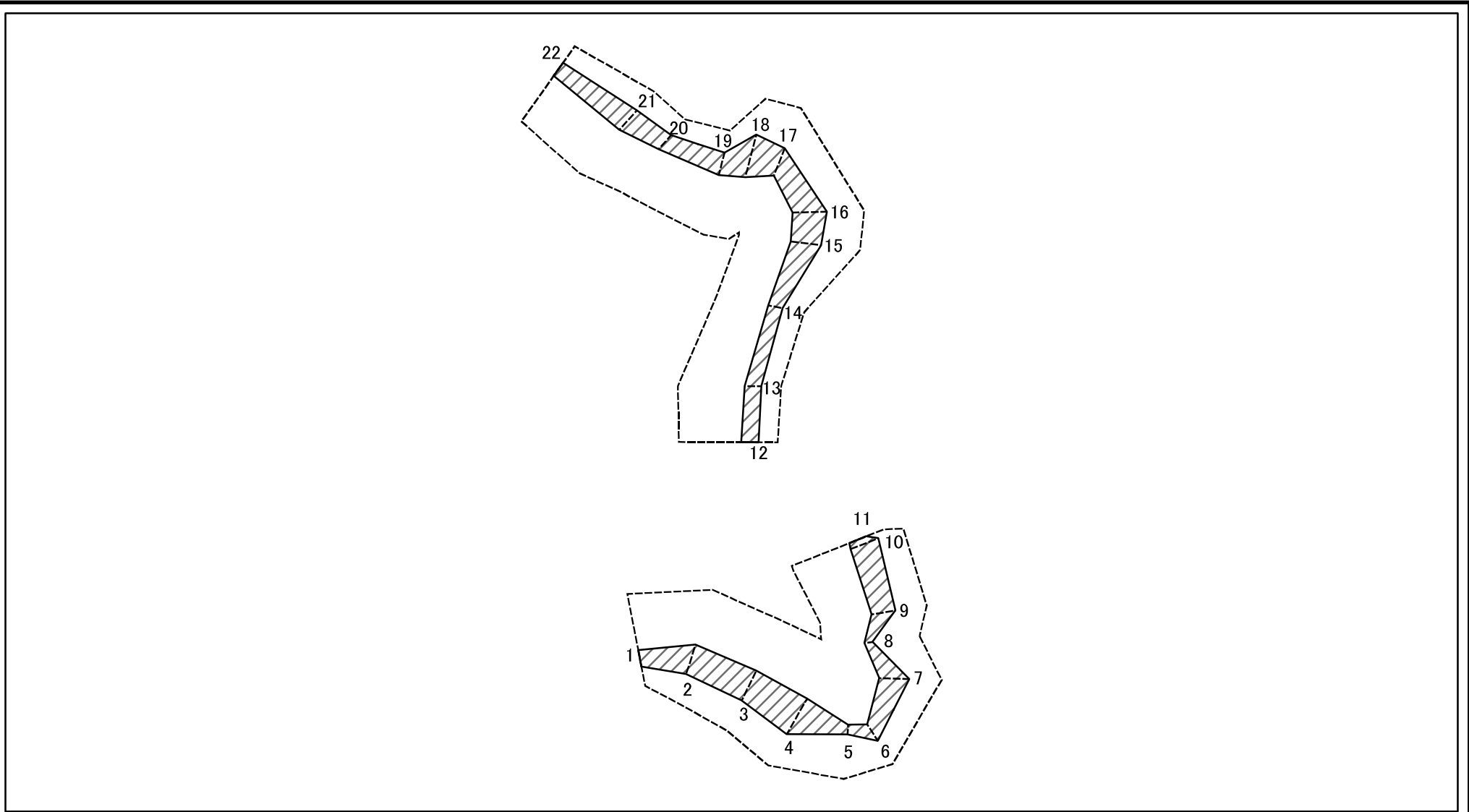
# 土砂災害警戒区域等の指定の公示に係る図書(その2-1)



図中の数字は横断測線番号を示す

様式-2-1(急) 土砂災害警戒区域・土砂災害特別警戒区域 区域図(その2)	土砂災害防止法施行令第二条の基準に該当する区域		N	自然現象の種類	急傾斜地の崩壊	箇所番号	II-1188
	土砂災害防止法施行令第三条の基準に該当する区域			縮尺	告示番号	第118号	箇所名
	土砂等の(移動)高さが1m以下の場合、土砂等の移動による力が100kN/m <sup>2</sup> を超える区域		1:1,500		告示年月日	平成29年3月10日	所在地
	土砂等の堆積の高さが3mを超える区域						
それ以外の区域							

# 土砂災害警戒区域等の指定の公示に係る図書(その2-2)



図中の数字は横断測線番号を示す

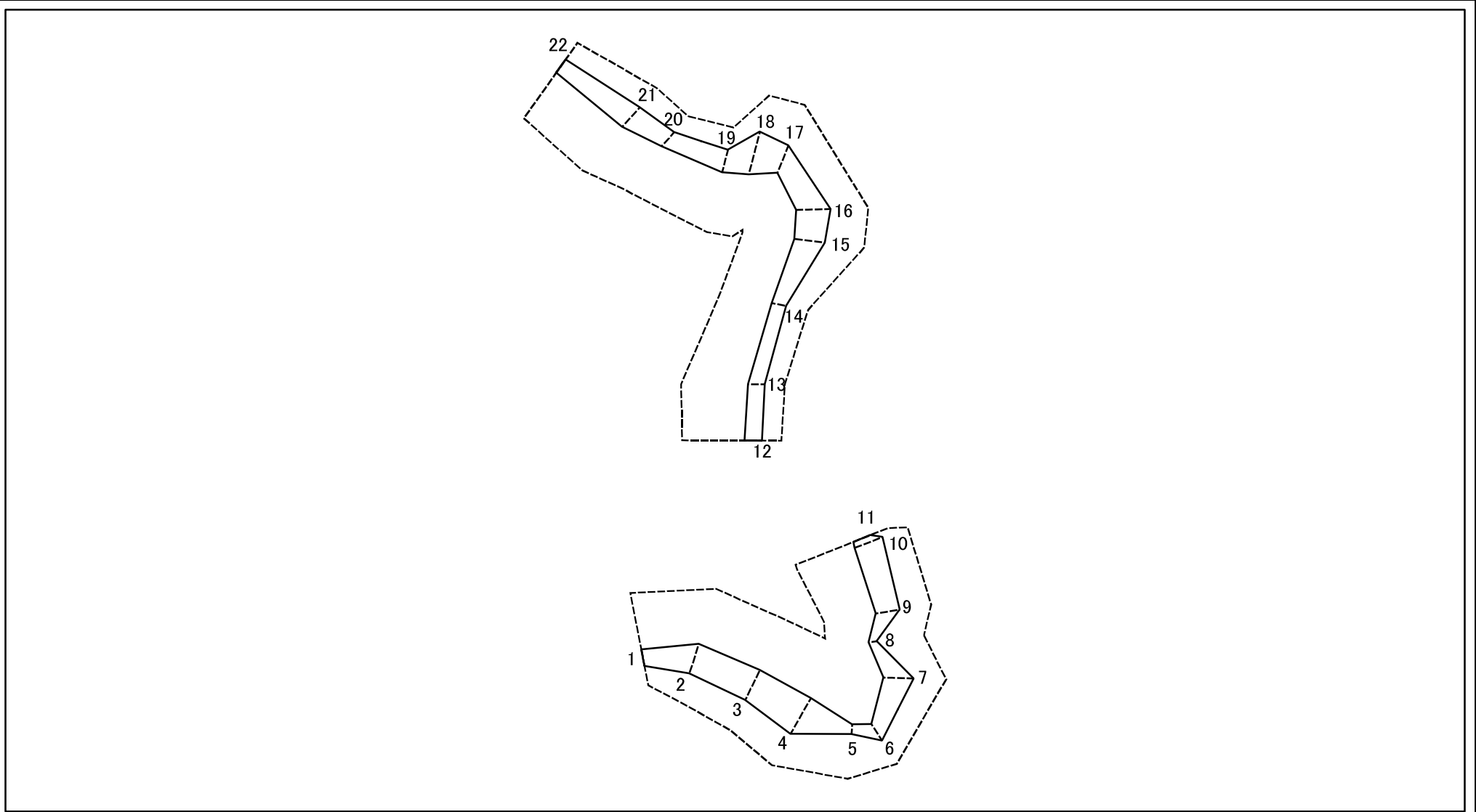
様式-2-2(急)  
土砂災害特別警戒区域の区域区分図  
(急傾斜地の崩壊に伴う土石等の移動により  
建築物の地上部に作用すると想定される力)

土砂災害防止法施行令第二条の基準に該当する区域	
土砂災害防止法施行令第三条の基準に該当する区域	
それ以外の区域	

N  
縮尺  
1:1,500

自然現象の種類	急傾斜地の崩壊	箇所番号	II-1188
告示番号	第118号	箇所名	重郎左エ門沢
告示年月日	平成29年3月10日	所在地	秋田県大仙市大沢郷寺字重郎左エ門沢

# 土砂災害警戒区域等の指定の公示に係る図書(その2-3)



図中の数字は横断測線番号を示す

<b>様式-2-3(急)</b> 土砂災害特別警戒区域の区域区分図 (急傾斜地の崩壊に伴う土石等の堆積により 建築物の地上部に作用すると想定される力)	土砂災害防止法施行令第二条の基準に該当する区域		N 縮尺 1:1,500	自然現象の種類	急傾斜地の崩壊	箇所番号	II-1188
	土砂災害防止法施行令第三条の基準に該当する区域			告示番号	第118号	箇所名	重郎左エ門沢
	それ以外の区域			告示年月日	平成29年3月10日	所在地	秋田県大仙市大沢郷寺字重郎左エ門沢

