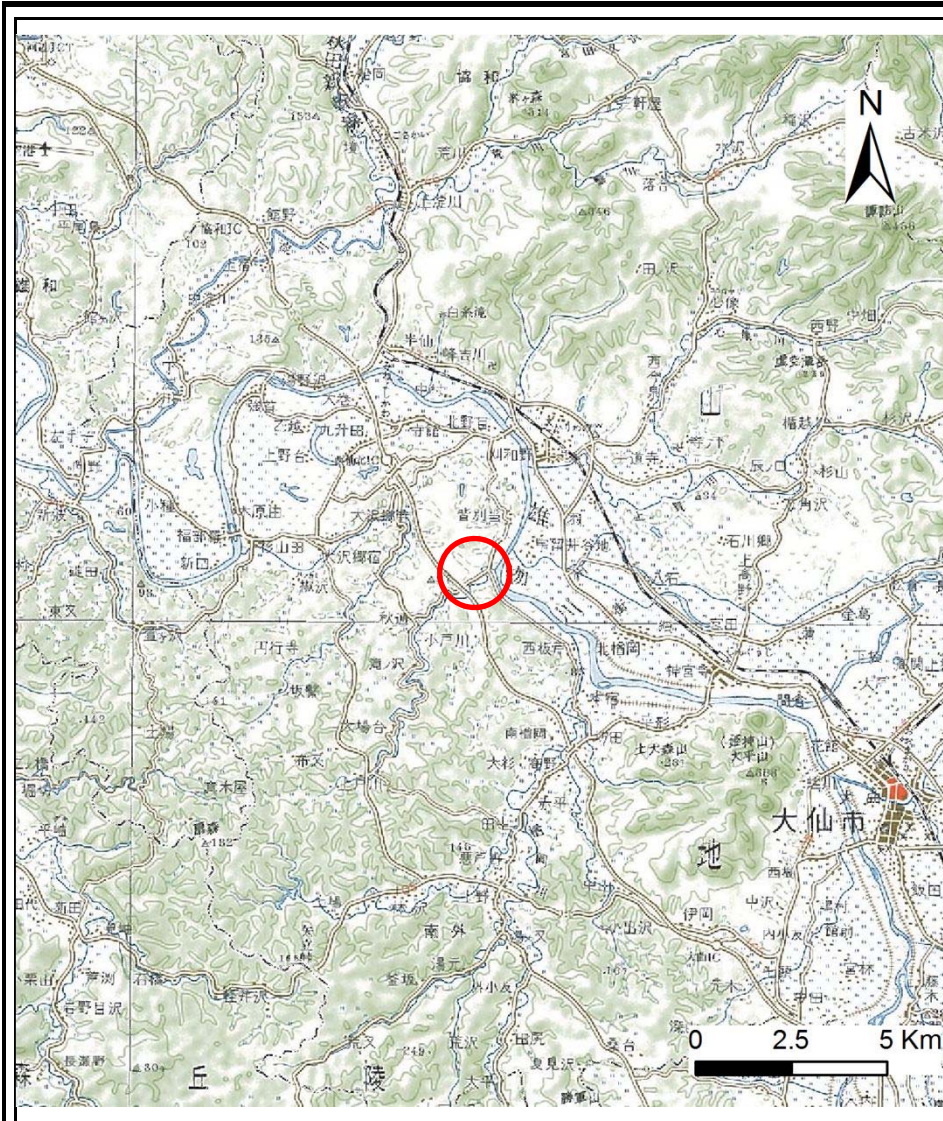
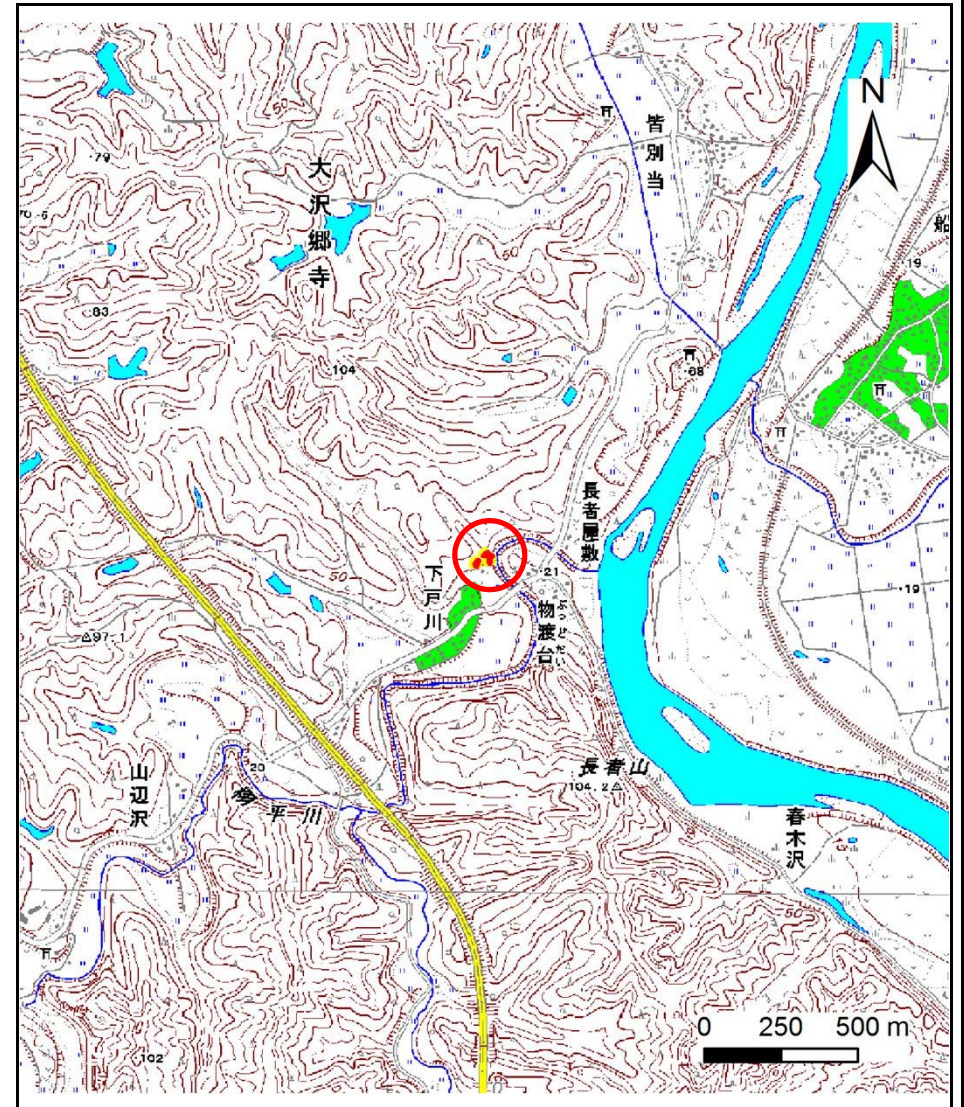


# 土砂災害警戒区域等の指定の公示に係る図書(その1)



(1/200,000)



(1/25,000)

様式-1(急)  
土砂災害警戒区域・土砂災害特別警戒区域  
位置図

自然現象の種類

箇所番号

箇所名

所在地

急傾斜地の崩壊

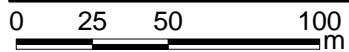
Ⅱ-人122

土沢

秋田県大仙市大沢郷寺字土沢及び同市南外字物渡台

この地図は、国土地理院の承認を得て、同院発行の20万分の1 地勢図及び数値地図25000(地図画像)を複製したものである。(承認番号 平28情複 第651号)

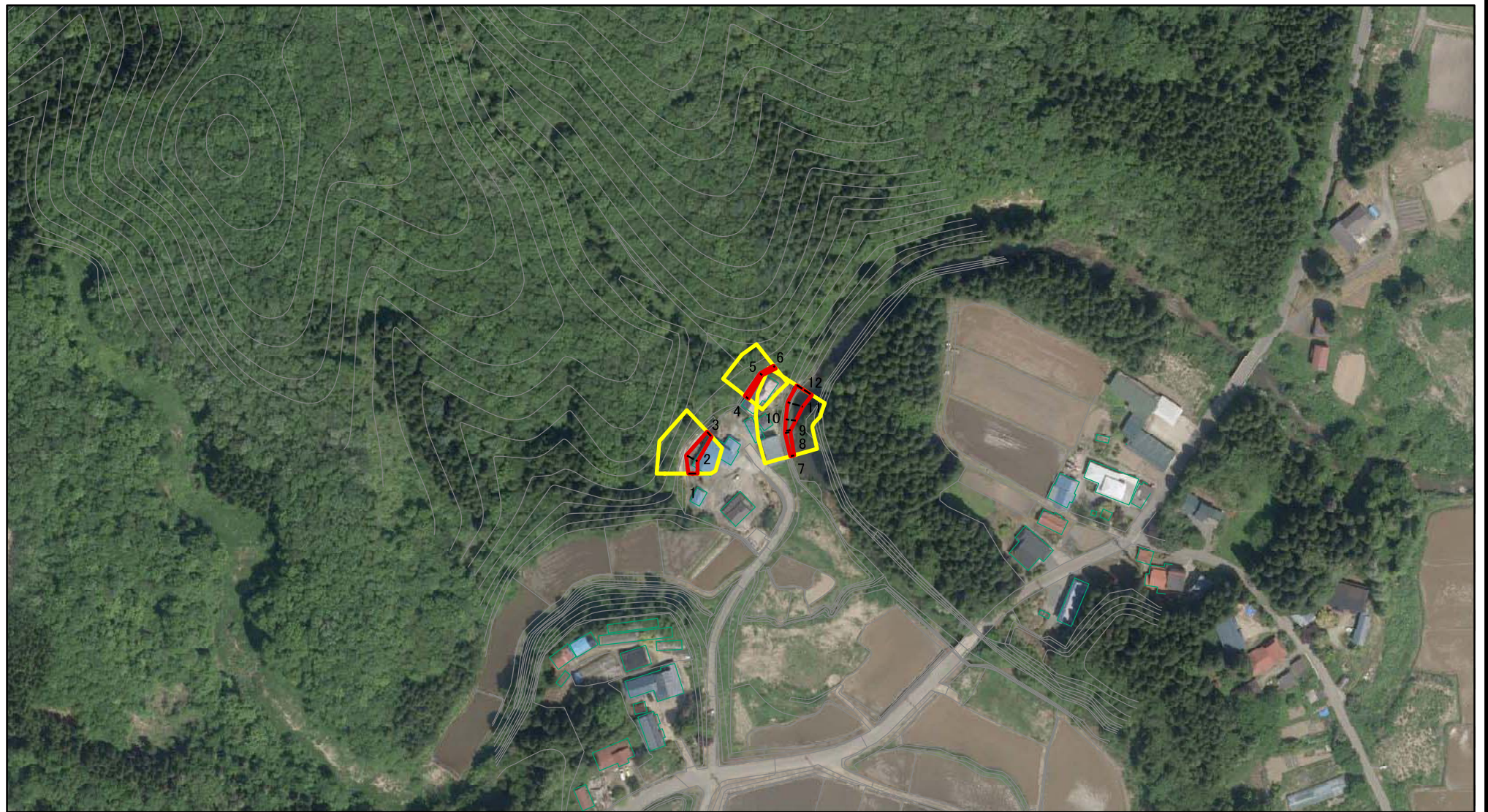
# 土砂災害警戒区域等の指定の公示に係る図書(その2)



図中の数字は横断測線番号を示す

<b>様式-2(急)</b> 土砂災害警戒区域・土砂災害特別警戒区域 区域図(その1)	土砂災害防止法施行令第二条の基準に該当する区域		N 縮尺 1:2,500	自然現象の種類	急傾斜地の崩壊	箇所番号	Ⅱ-人122
	土砂災害防止法施行令第三条の基準に該当する区域			告示番号	第118号	箇所名	土沢
	それ以外の区域			告示年月日	平成29年3月10日	所在地	秋田県大仙市大沢郷寺字土沢 及び同市南外字物渡台

# 土砂災害警戒区域等の指定の公示に係る図書(その2)



図中の数字は横断測線番号を示す

様式-2(急)

土砂災害警戒区域・土砂災害特別警戒区域  
区域図(その1)

土砂災害防止法施行令第二条の基準に該当する区域



自然現象の種類

急傾斜地の崩壊

箇所番号

Ⅱ-人122

土砂災害防止法施行令第三条の基準に該当する区域



告示番号

第118号

箇所名

土沢

土石等の移動の高さが1m以下の場合、土石等の移動による力が100kN/mを超える区域



縮尺

告示年月日

平成29年3月10日

所在地

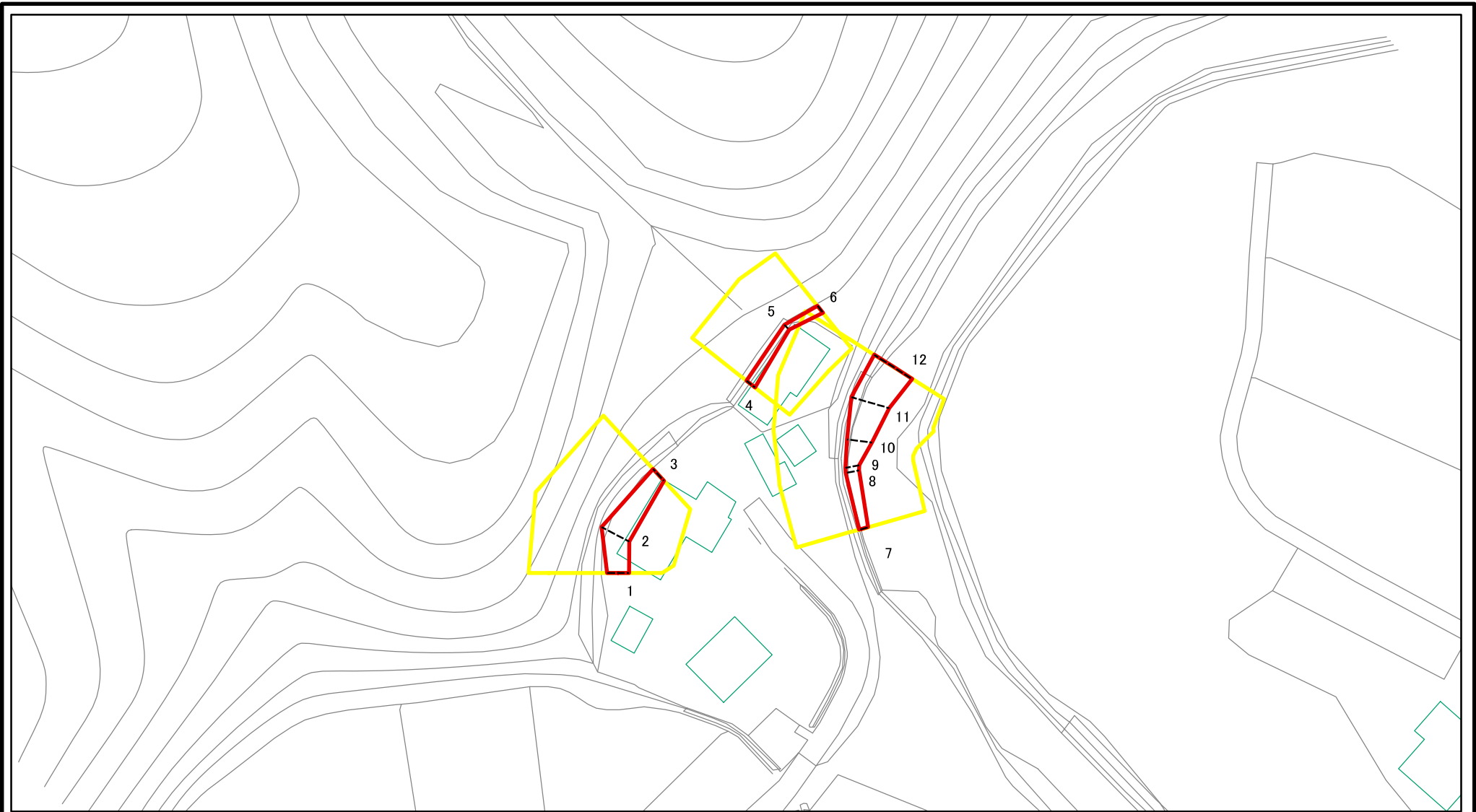
秋田県大仙市大沢郷寺字土沢及び同市南外字物渡台

土石等の堆積の高さが3mを超える区域  
それ以外の区域



1:2,500

# 土砂災害警戒区域等の指定の公示に係る図書(その2-1)



図中の数字は横断測線番号を示す

<b>様式-2-1(急)</b> 土砂災害警戒区域・土砂災害特別警戒区域 区域図(その2)	土砂災害防止法施行令第二条の基準に該当する区域		N 縮尺 1:1,000	自然現象の種類	急傾斜地の崩壊	箇所番号	Ⅱ-人122
	土砂災害防止法施行令第三条の基準に該当する区域			告示番号	第118号	箇所名	土沢
	それ以外の区域			告示年月日	平成29年3月10日	所在地	秋田県大仙市大沢郷寺字土沢及び同市南外字物渡台

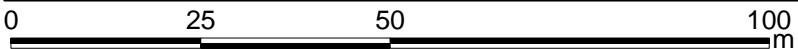
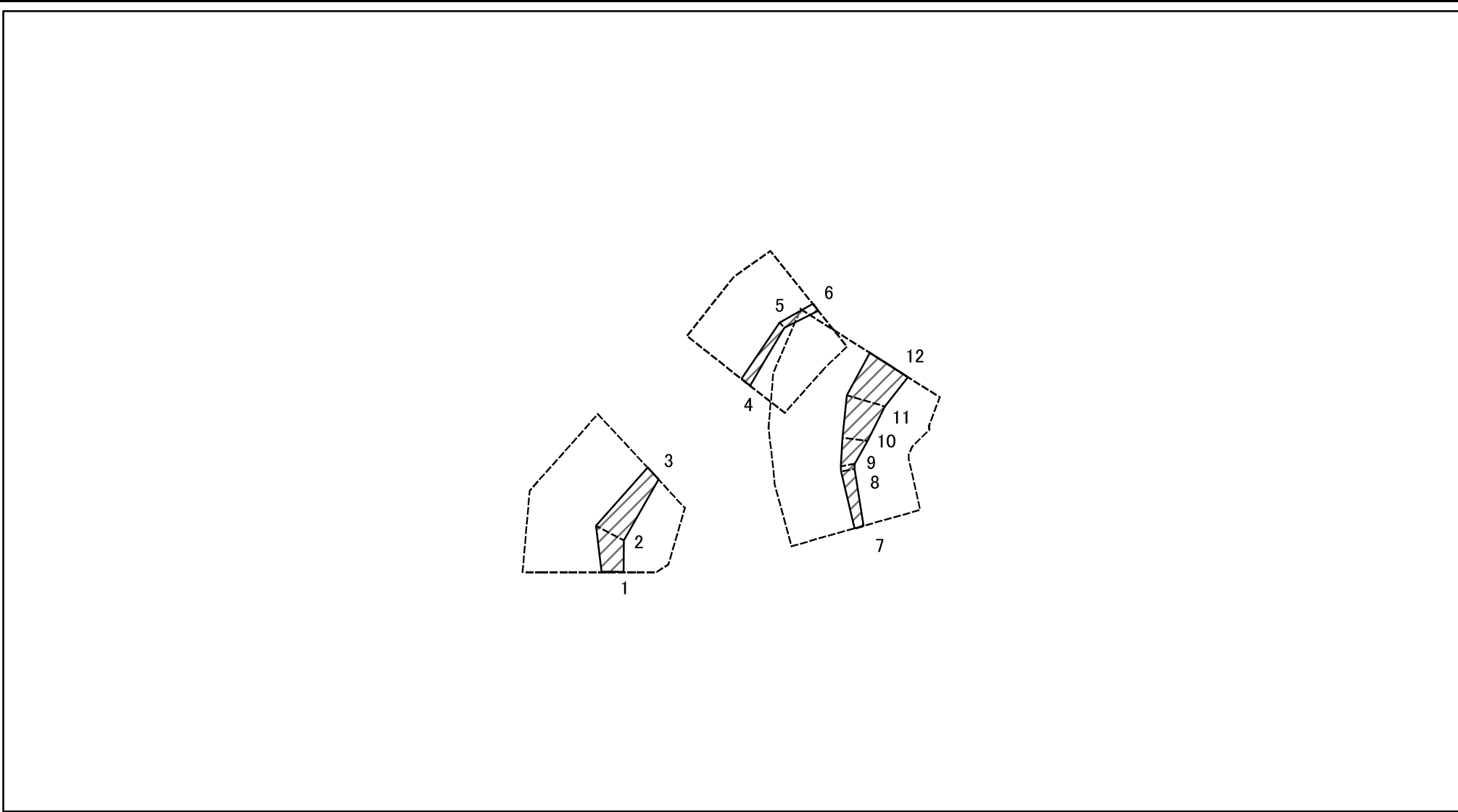
# 土砂災害警戒区域等の指定の公示に係る図書(その2-1)



図中の数字は横断測線番号を示す

様式-2-1(急) 土砂災害警戒区域・土砂災害特別警戒区域 区域図(その2)	土砂災害防止法施行令第二条の基準に該当する区域		N 縮尺 1:1,000	自然現象の種類	急傾斜地の崩壊	箇所番号	Ⅱ-人122	
	土砂災害防止法施行令第三条の基準に該当する区域			告示番号	第118号	箇所名	土沢	
	土砂等の(移動)高さが1m以下の場合、土砂等の移動による力が100kN/m <sup>2</sup> を超える区域			告示年月日	平成29年3月10日	所在地	秋田県大仙市大沢郷寺字土沢及び同市南外字物渡台	
	土砂等の堆積の高さが3mを超える区域							
それ以外の区域								

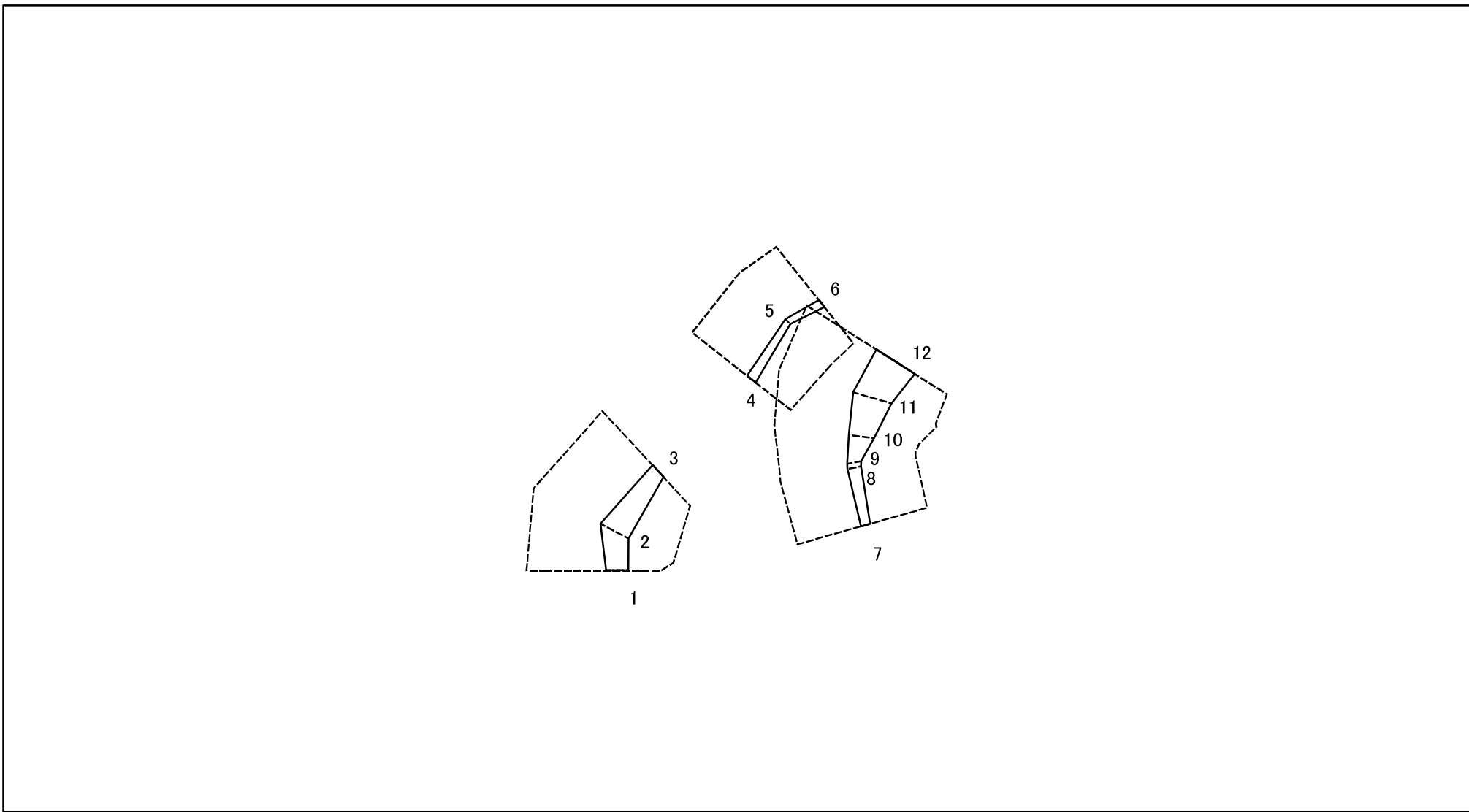
# 土砂災害警戒区域等の指定の公示に係る図書(その2-2)



図中の数字は横断測線番号を示す

<b>様式-2-2(急)</b> 土砂災害特別警戒区域の区域区分図 (急傾斜地の崩壊に伴う土石等の移動により 建築物の地上部に作用すると想定される力)	土砂災害防止法施行令第二条の基準に該当する区域		N 縮尺 1:1,000	自然現象の種類	急傾斜地の崩壊	箇所番号	Ⅱ-人122
	土砂災害防止法施行令第三条の基準に該当する区域			告示番号	第118号	箇所名	土沢
	それ以外の区域			告示年月日	平成29年3月10日	所在地	秋田県大仙市大沢郷寺字土沢 及び同市南外字物渡台

# 土砂災害警戒区域等の指定の公示に係る図書(その2-3)



図中の数字は横断測線番号を示す

様式-2-3(急)  
土砂災害特別警戒区域の区域区分図  
(急傾斜地の崩壊に伴う土石等の堆積により  
建築物の地上部に作用すると想定される力)

土砂災害防止法施行令第二条の基準に該当する区域	
土砂災害防止法施行令第三条の基準に該当する区域	
それ以外の区域	

N  
縮尺  
1:1,000

自然現象の種類	急傾斜地の崩壊	箇所番号	Ⅱ-人122
告示番号	第118号	箇所名	土沢
告示年月日	平成29年3月10日	所在地	秋田県大仙市大沢郷寺字土沢 及び同市南外字物渡台

