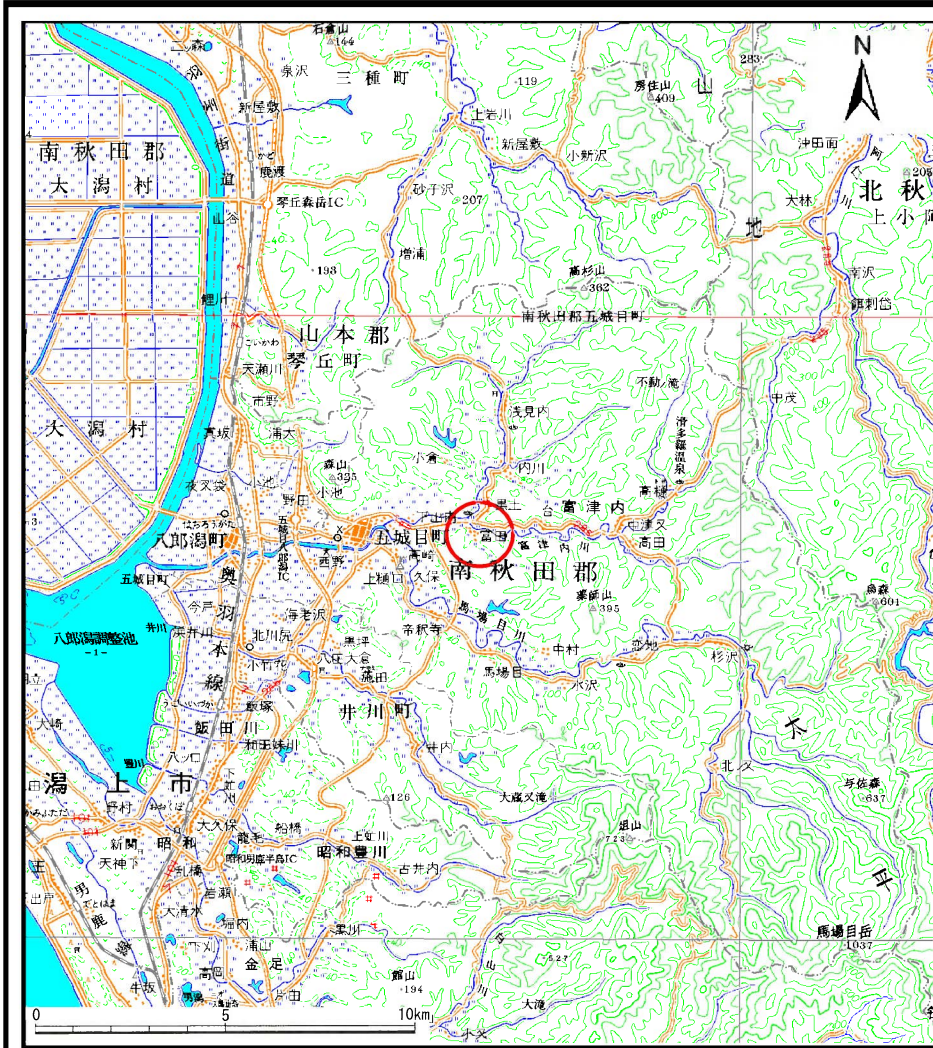
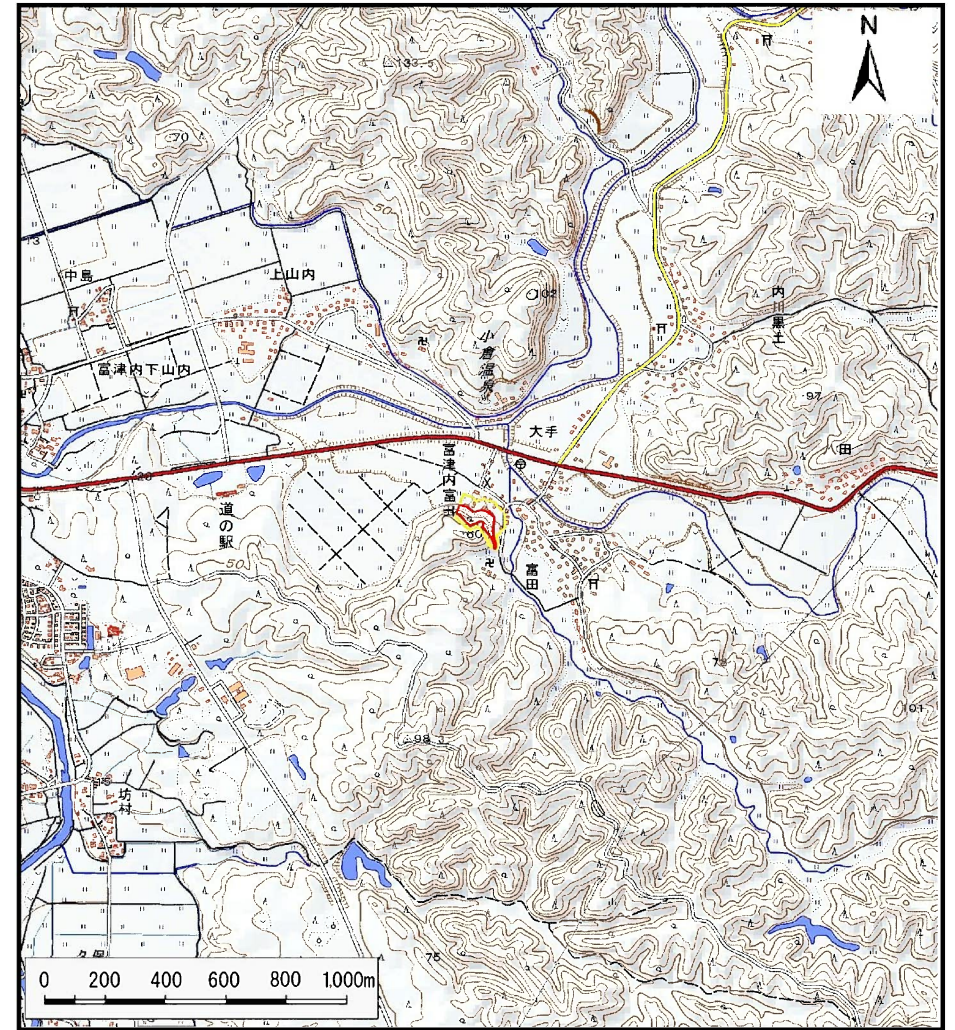


土砂災害警戒区域等の指定の公示に係る図書(その1)



(1/200,000)



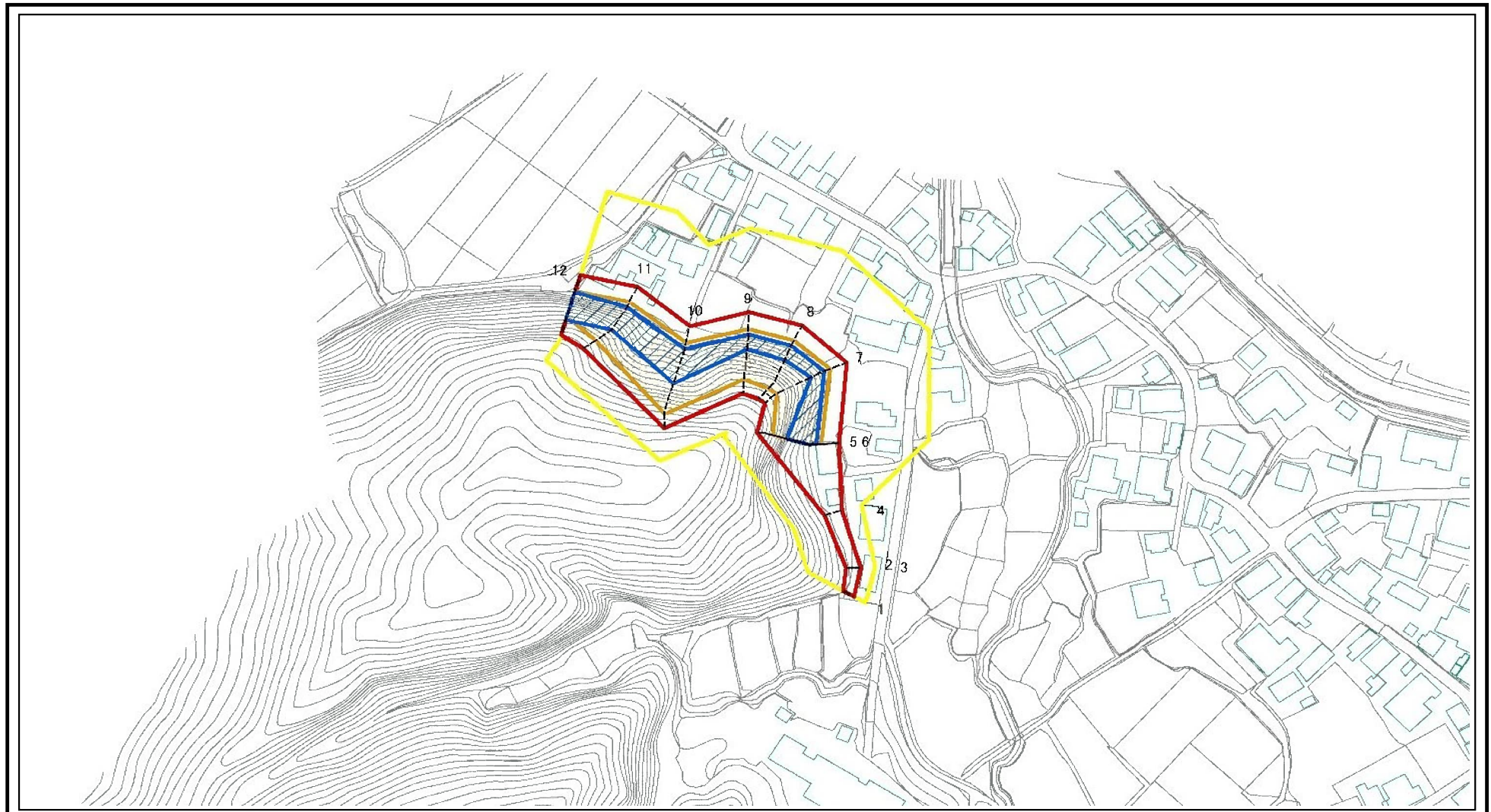
(1/25,000)

様式-1 (急)
土砂災害警戒区域・土砂災害特別警戒区域
位置図

自然現象の種類	急傾斜地の崩壊
箇所番号	I-562
箇所名	富田1号
所在地	秋田県南秋田郡五城目町富津内富田字雷

この地図は、国土地理院長の承認を得て、同院発行の電子地形図25000及び電子地形図20万を複製したものである。(承認番号 平28情複、第805号)

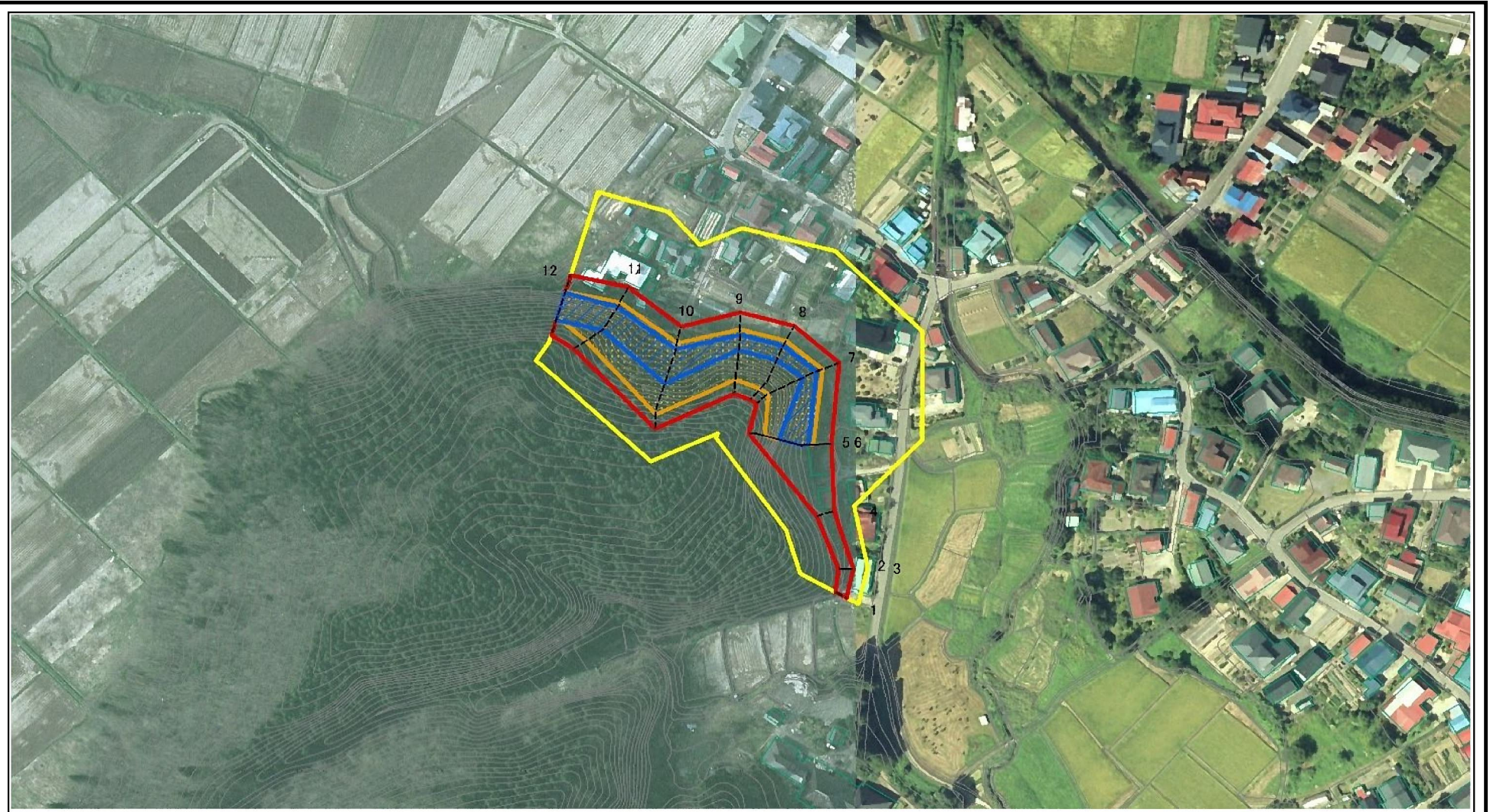
土砂災害警戒区域等の指定の公示に係る図書(その2)



図中の数字は横断測線番号を示す

様式-2(急) 土砂災害警戒区域・土砂災害特別警戒区域 区域図(その1)	土砂災害防止法施行令第二条の基準に該当する区域		N ↑ 縮尺 1:2,500	自然現象の種類	急傾斜地の崩壊	箇所番号	I-562	
	土砂災害防止法施行令第三条の基準に該当する区域			告示番号	第145号	箇所名	富田1号	
	土砂等の(移動)高さが1m以下の場合、土砂等の移動による力が100kN/mを超える区域			告示年月日	平成29年3月21日	所在地	秋田県南秋田郡五城目町 富津内富田宇雷	
	土砂等の堆積の高さが3mを超える区域							
	それ以外の区域							

土砂災害警戒区域等の指定の公示に係る図書(その2)



図中の数字は横断測線番号を示す

様式-2(急)

土砂災害警戒区域・土砂災害特別警戒区域
区域図(その1)

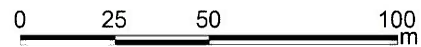
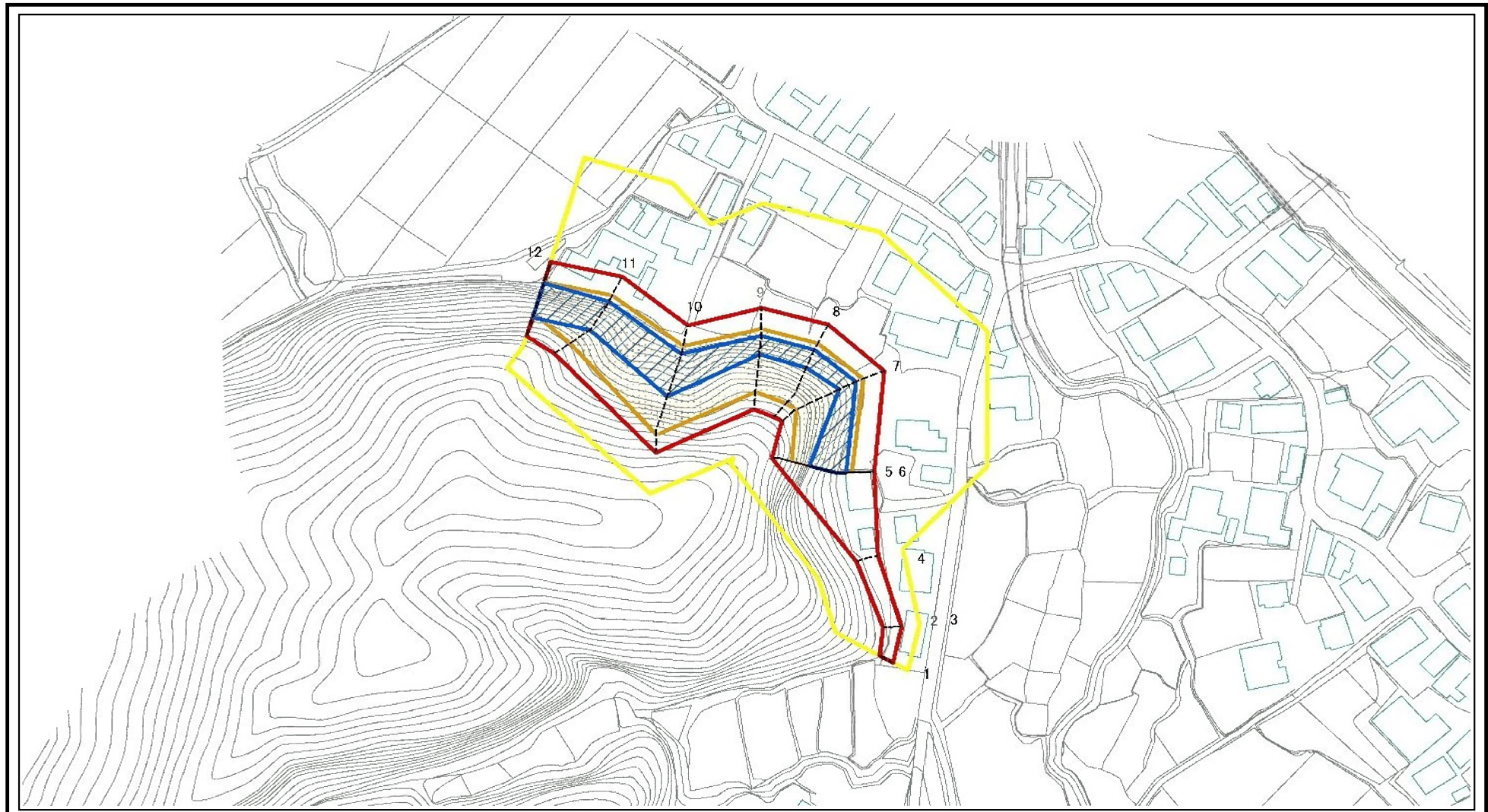
土砂災害防止法施行令第二条の基準に該当する区域		
土砂災害防止法 施行令第三条の 基準に該当する 区域	土石等の(移動)高さが1m以下の場合、 土石等の移動による力が100kN/mを超える区域	
	土石等の堆積の高さが3mを超える区域	
	それ以外の区域	

N
縮尺
1:2,500

自然現象 の種類	急傾斜地の崩壊
告示番号	第145号
告示年月日	平成29年3月21日

箇所番号	I-562
箇所名	富田1号
所在地	秋田県南秋田郡五城目町 富津内富田宇雷

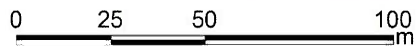
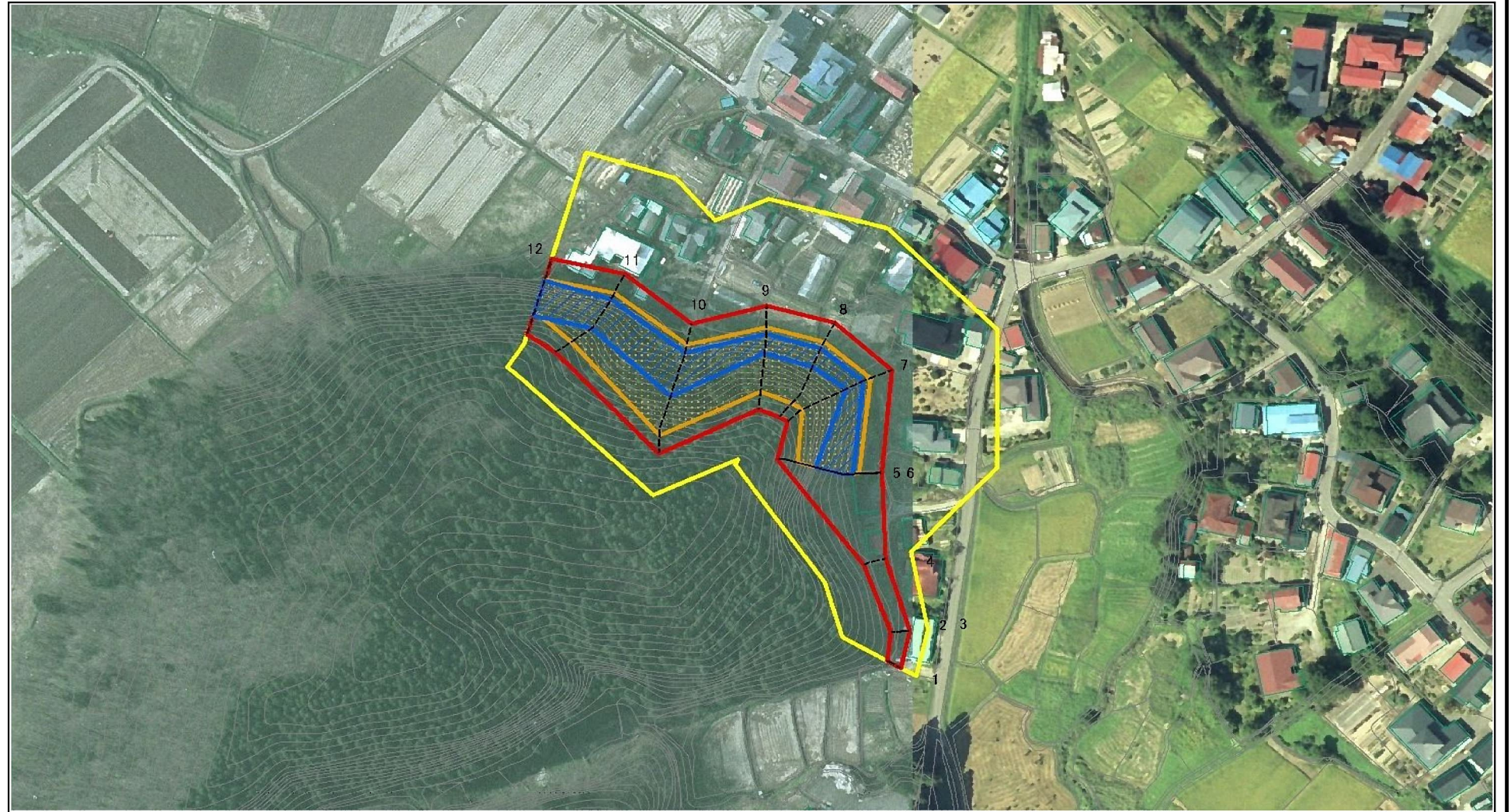
土砂災害警戒区域等の指定の公示に係る図書(その2-1)



図中の数字は横断測線番号を示す

様式-2-1(急) 土砂災害警戒区域・土砂災害特別警戒区域 区域図(その2)	土砂災害防止法施行令第二条の基準に該当する区域		N 縮尺 1:2,000	自然現象の種類	急傾斜地の崩壊	箇所番号	I-562
	土砂災害防止法施行令第三条の基準に該当する区域	土石等の(移動)高さが1m以下の場合、土石等の移動による力が100kN/mを超える区域		告示番号	第145号	箇所名	富田1号
		土石等の堆積の高さが3mを超える区域		告示年月日	平成29年3月21日	所在地	秋田県南秋田郡五城目町 富津内富田宇雷
		それ以外の区域					

土砂災害警戒区域等の指定の公示に係る図書(その2-1)



図中の数字は横断測線番号を示す

様式-2-1(急)

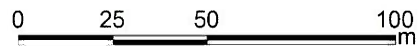
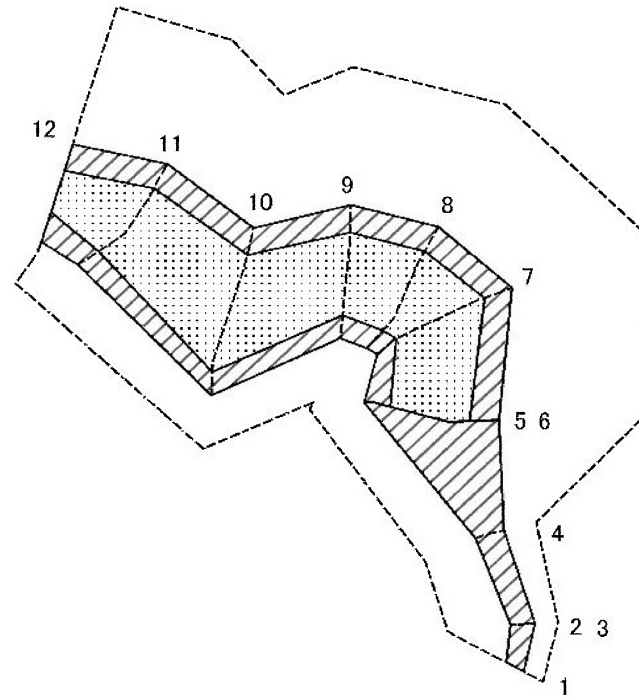
土砂災害警戒区域・土砂災害特別警戒区域
区域図(その2)

土砂災害防止法施行令第二条の基準に該当する区域		
土砂災害防止法 施行令第三条の 基準に該当する 区域	土石等の(移動)高さが1m以下の場合、 土石等の移動による力が100kN/mを超える区域	
	土石等の堆積の高さが3mを超える区域	
	それ以外の区域	

N
縮尺
1:2,000

自然現象 の種類	急傾斜地の崩壊	箇所番号	I-562
告示番号	第145号	箇所名	富田1号
告示年月日	平成29年3月21日	所在地	秋田県南秋田郡五城目町 富津内富田宇雷

土砂災害警戒区域等の指定の公示に係る図書(その2-2)



図中の数字は横断測線番号を示す

様式-2-2(急)
土砂災害特別警戒区域の区域区分図
(急傾斜地の崩壊に伴う土石等の移動により
建築物の地上部に作用すると想定される力)

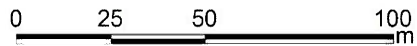
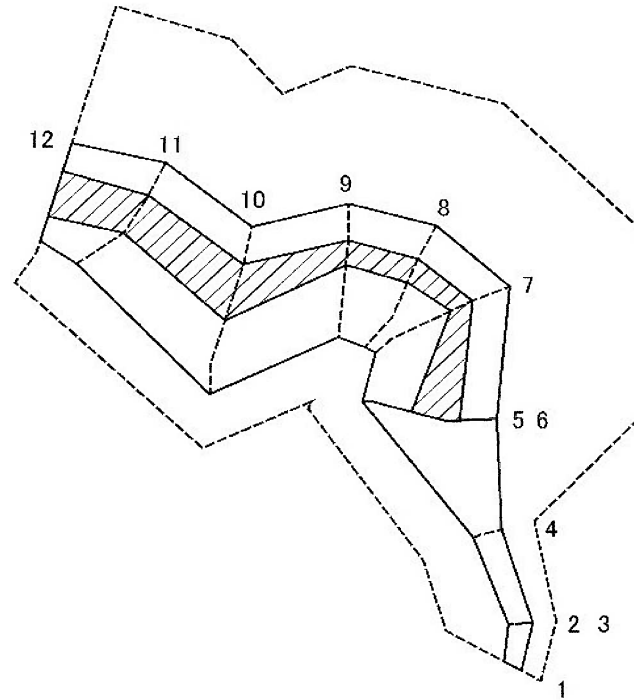
土砂災害防止法施行令第二条の基準に該当する区域		
土砂災害防止法 施工令第三条の 基準に該当する 区域	土石等の(移動)高さが1m以下の場合、 土石等の移動による力が100kN/mを超える区域	
	それ以外の区域	

縮尺	N
	1:2,000

自然現象の種類	急傾斜地の崩壊
告示番号	第145号
告示年月日	平成29年3月21日

箇所番号	I-562
箇所名	富田1号
所在地	秋田県南秋田郡五城目町 富津内富田宇雷

土砂災害警戒区域等の指定の公示に係る図書(その2-3)



図中の数字は横断測線番号を示す

様式-2-3(急)
土砂災害特別警戒区域の区域区分図
(急傾斜地の崩壊に伴う土石等の堆積により
建築物の地上部に作用すると想定される力)

土砂災害防止法施行令第二条の基準に該当する区域		
土砂災害防止法 施工令第三条の 基準に該当する 区域	土石等の堆積の高さが3mを超える区域	
	それ以外の区域	

N
縮尺
1:2,000

自然現象 の種類	急傾斜地の崩壊	箇所番号	I-562
告示番号	第145号	箇所名	富田1号
告示年月日	平成29年3月21日	所在地	秋田県南秋田郡五城目町 富津内富田字雷

