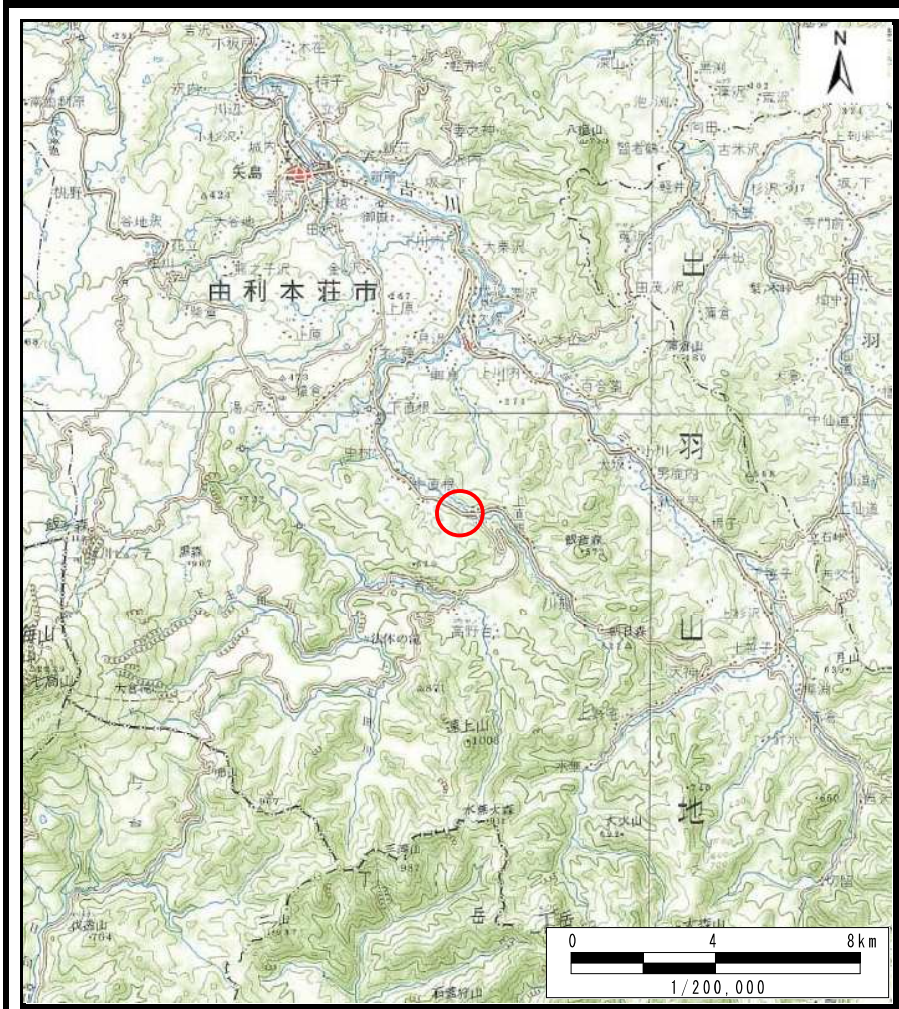


# 土砂災害警戒区域等の指定の公示に係る図書（その1）



(1/200,000)

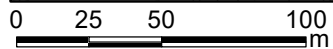
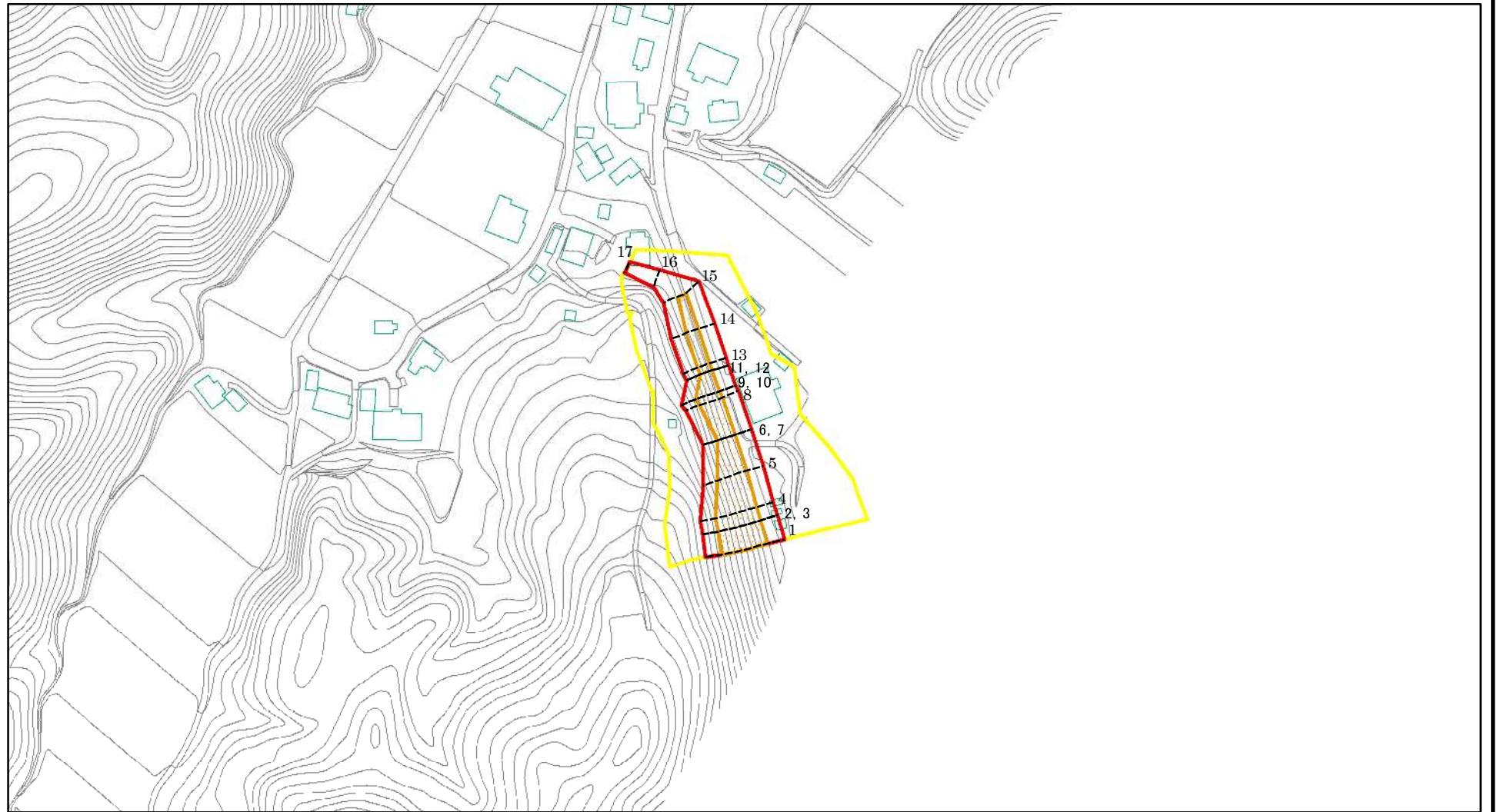


(1/25,000)

様式－1（急） 土砂災害警戒区域・土砂災害特別警戒区域 位置図	自然現象の種類	急傾斜地の崩壊
	箇所番号	Ⅱ-1875
	箇所名	礪ノ沢1号
	所在地	秋田県由利本荘市鳥海町中直根字礪ノ沢及びヒノ沢

「測量法に基づく国土地理院長承認（複製）R 2JHf 386」「本製品を複製する場合には、国土地理院の長の承認を得なければならない。」

# 土砂災害警戒区域等の指定の公示に係る図書(その2)



図中の数字は横断測線番号を示す

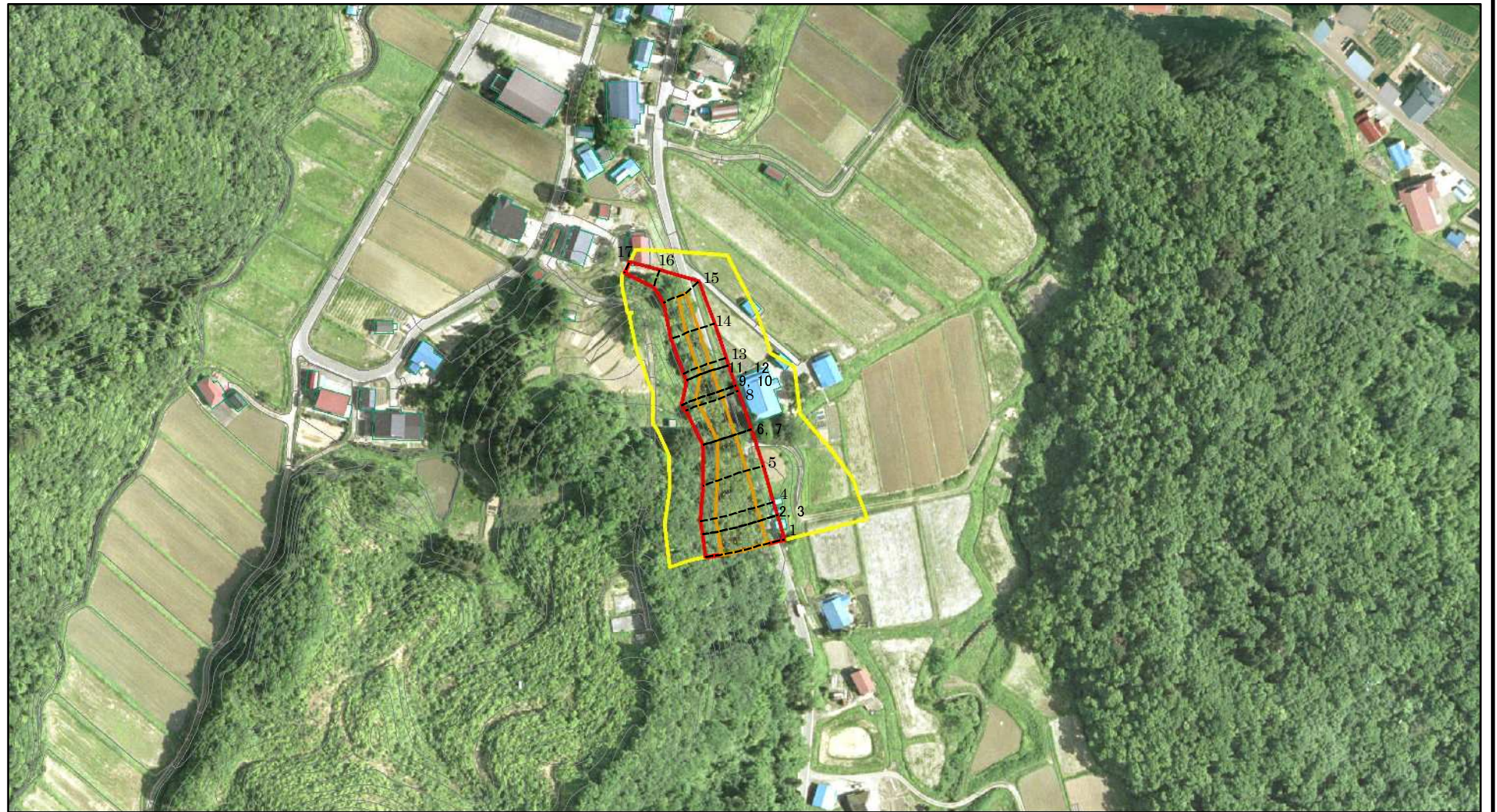
様式-2(急)  
土砂災害警戒区域・土砂災害特別警戒区域  
区域図(その1)

土砂災害防止法施行令第二条の基準に該当する区域	
土砂災害防止法施行令第三条の基準に該当する区域	
それ以外の区域	

	縮尺
	1:2,500

自然現象の種類	急傾斜地の崩壊	箇所番号	II-1875
告示番号	第361号	箇所名	磯ノ沢1号
告示年月日	令和3年6月22日	所在地	秋田県由利本荘市鳥海町中直根字磯ノ沢及びヒノ沢

# 土砂災害警戒区域等の指定の公示に係る図書(その2)



0 25 50 100  
m

図中の数字は横断測線番号を示す

様式-2(急)  
土砂災害警戒区域・土砂災害特別警戒区域  
区域図(その1)

土砂災害防止法施行令第二条の基準に該当する区域	
土砂災害防止法施行令第三条の基準に該当する区域	
それ以外の区域	

	縮尺
1:2,500	

自然現象の種類	急傾斜地の崩壊	箇所番号	II-1875
告示番号	第361号	箇所名	磯ノ沢1号
告示年月日	令和3年6月22日	所在地	秋田県由利本荘市鳥海町中直根字磯ノ沢及びヒノ沢

# 土砂災害警戒区域等の指定の公示に係る図書(その2-1)



図中の数字は横断測線番号を示す

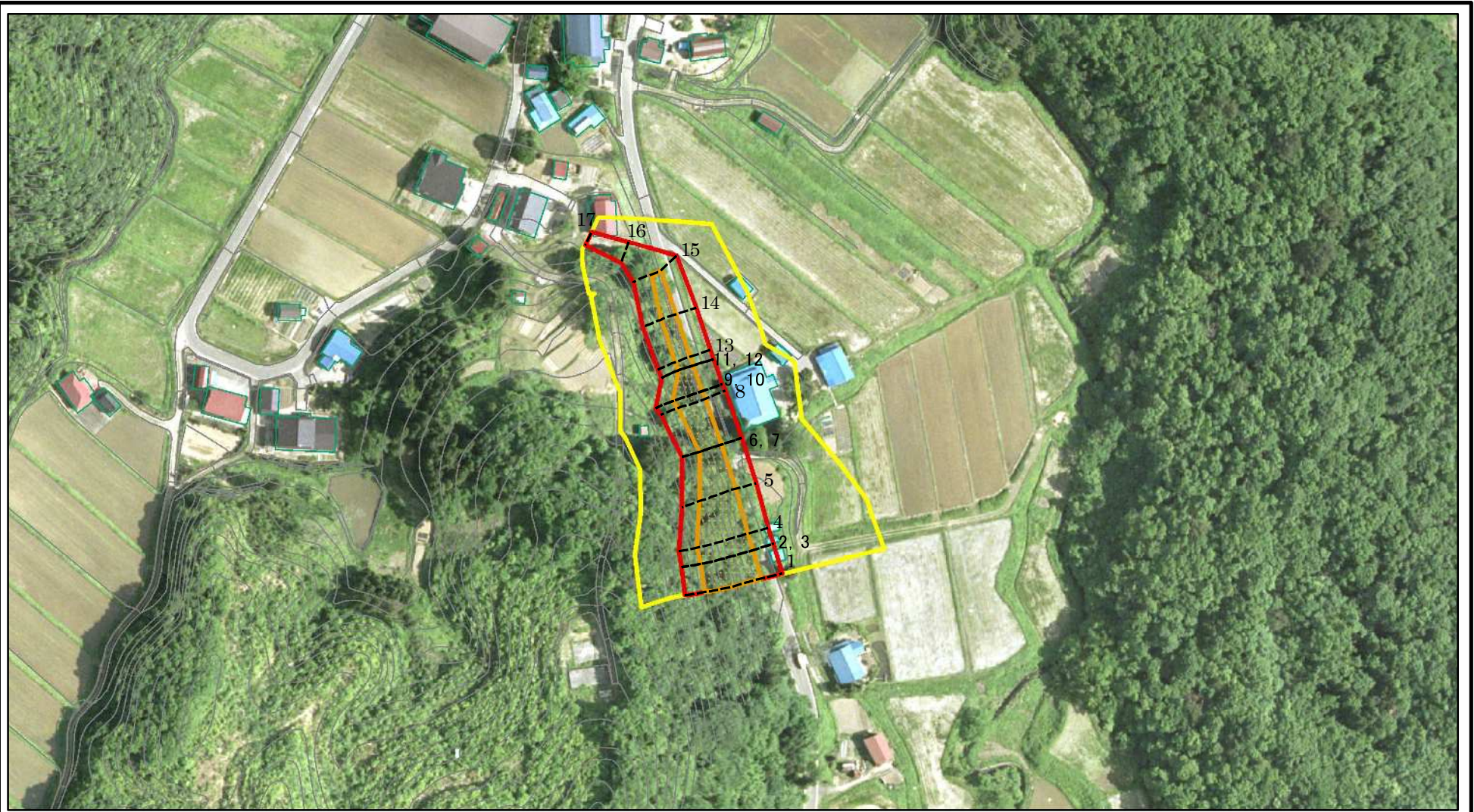
様式-2-1(急)  
土砂災害警戒区域・土砂災害特別警戒区域  
区域図(その2)

土砂災害防止法施行令第二条の基準に該当する区域	
土砂災害防止法施行令第三条の基準に該当する区域	
土砂等の(移動)高さが1m以下の場合、土砂等の移動による力が100kN/mを超える区域	
土砂等の堆積の高さが3mを超える区域	
それ以外の区域	

**土**  
縮尺  
1:2,000

自然現象の種類	急傾斜地の崩壊	箇所番号	II-1875
告示番号	第361号	箇所名	磯ノ沢1号
告示年月日	令和3年6月22日	所在地	秋田県由利本荘市鳥海町中直根字磯ノ沢及びヒノ沢

# 土砂災害警戒区域等の指定の公示に係る図書(その2-1)



0 25 50 100  
m

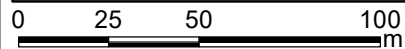
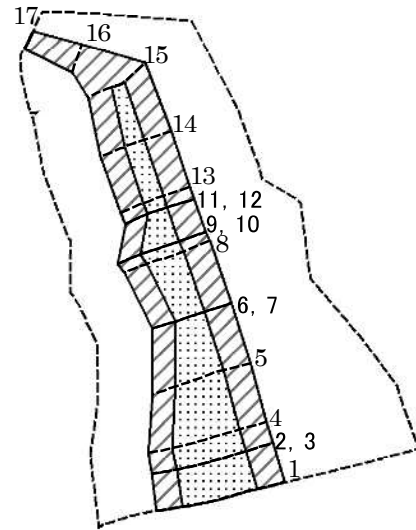
図中の数字は横断測線番号を示す

様式-2-1(急)  
土砂災害警戒区域・土砂災害特別警戒区域  
区域図(その2)

土砂災害防止法施行令第二条の基準に該当する区域		<b>土</b> 縮尺 1:2,000
土砂災害防止法施行令第三条の基準に該当する区域		
それ以外の区域		

自然現象の種類	急傾斜地の崩壊	箇所番号	Ⅱ-1875
告示番号	第361号	箇所名	磯ノ沢1号
告示年月日	令和3年6月22日	所在地	秋田県由利本荘市鳥海町中直根字磯ノ沢及びヒノ沢

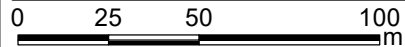
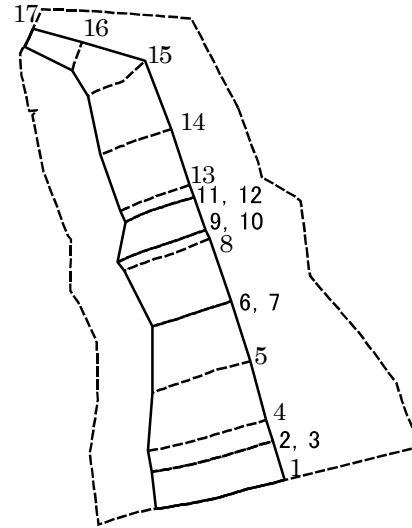
# 土砂災害警戒区域等の指定の公示に係る図書(その2-2)



図中の数字は横断測線番号を示す

様式-2-2(急) 土砂災害特別警戒区域の区域区分図 (急傾斜地の崩壊に伴う土石等の移動により 建築物の地上部に作用すると想定される力)	土砂災害防止法施行令第二条の基準に該当する区域		<b>土</b> 縮尺 1:2,000	自然現象の種類	急傾斜地の崩壊	箇所番号	II-1875	
	土砂災害防止法施行令第三条の基準に該当する区域	土石等の(移動)高さが1m以下の場合、 土石等の移動による力が100kN/mを超える区域			告示番号	第361号	箇所名	磯ノ沢1号
	それ以外の区域			告示年月日	令和3年6月22日	所在地	秋田県由利本荘市鳥海町 中直根字磯ノ沢及びヒノ沢	

# 土砂災害警戒区域等の指定の公示に係る図書(その2-3)



図中の数字は横断測線番号を示す

様式-2-3(急) 土砂災害特別警戒区域の区域区分図 (急傾斜地の崩壊に伴う土石等の堆積により 建築物の地上部に作用すると想定される力)	土砂災害防止法施行令第二条の基準に該当する区域		土 縮尺 1:2,000	自然現象の種類	急傾斜地の崩壊	箇所番号	II-1875
	土砂災害防止法施行令第三条の基準に該当する区域			告示番号	第361号	箇所名	磯ノ沢1号
	それ以外の区域			告示年月日	令和3年6月22日	所在地	秋田県由利本荘市鳥海町 中直根字磯ノ沢及びヒノ沢

