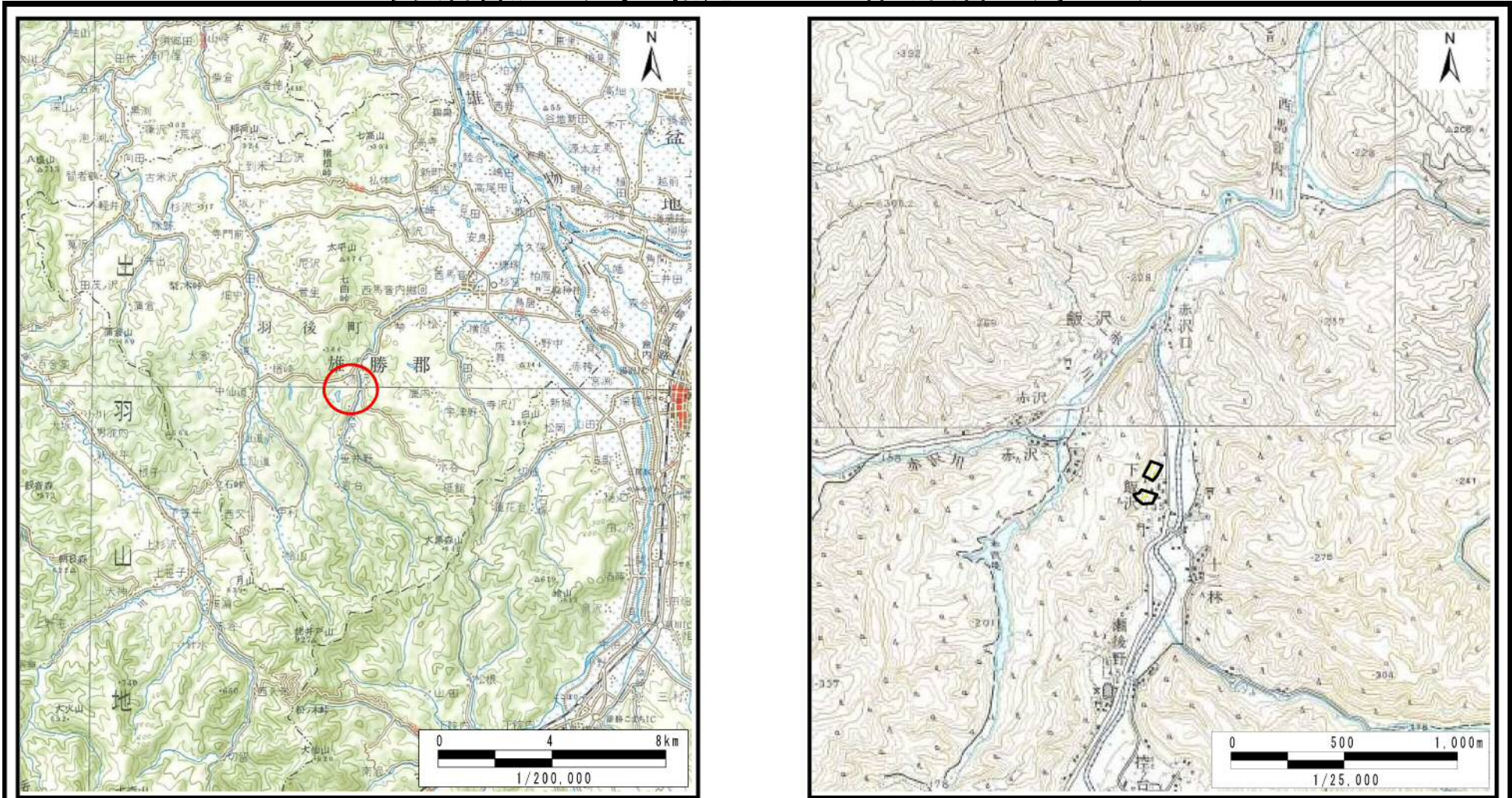


土砂災害警戒区域等の指定の公示に係る図書（その1）



(1/200,000)

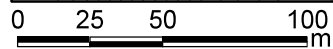
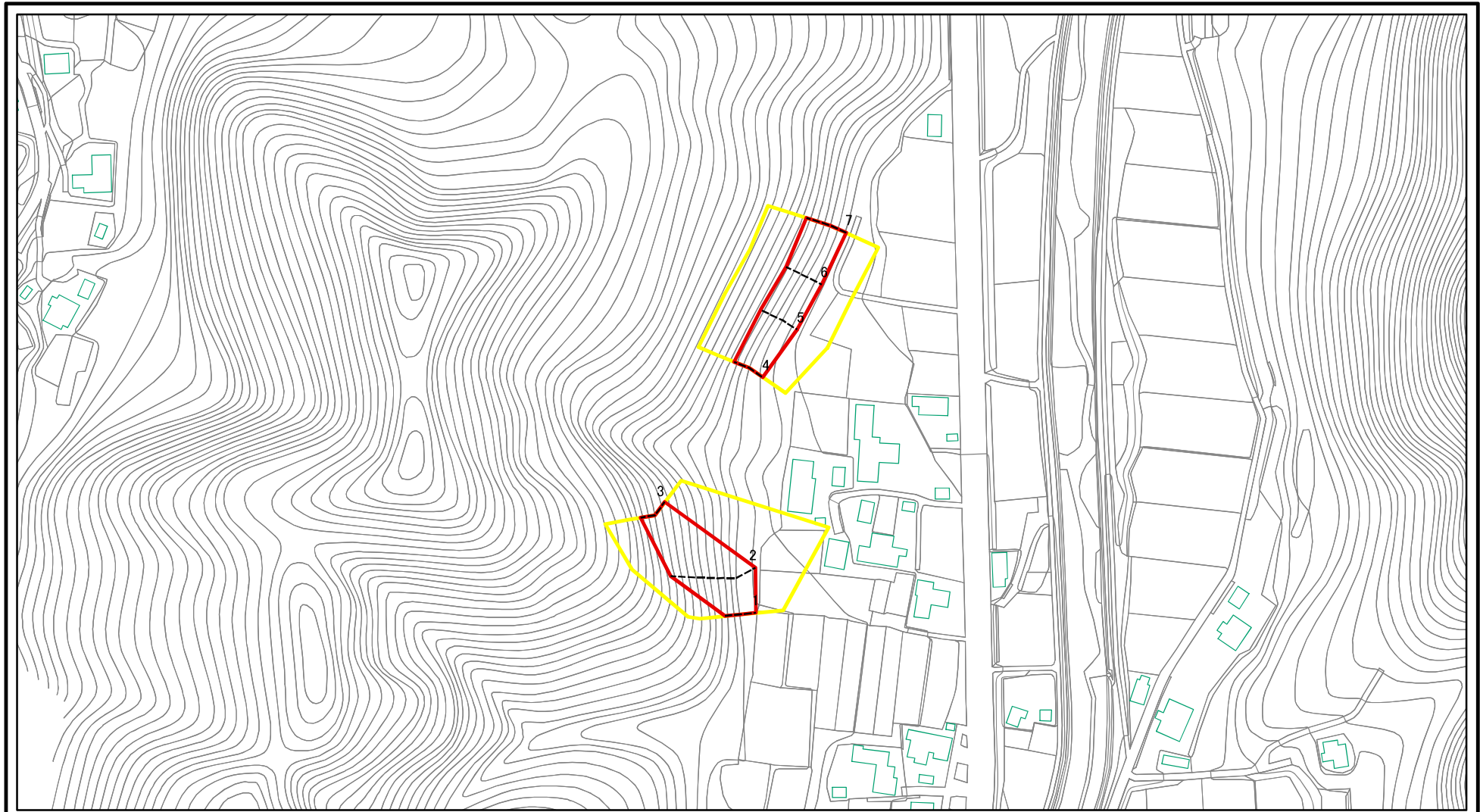
(1/25,000)

様式-1 (急)
土砂災害警戒区域・土砂災害特別警戒区域 位置図

自然現象の種類	急傾斜地の崩壊
箇所番号	II-1624
箇所名	下飯沢
所在地	雄勝郡羽後町飯沢字下飯沢

この地図は、国土地理院長の承認を得て、同院発行の20万分1地勢図及び2万5千分1地形図を複製したものである。（承認番号 平28東複、第26号）

土砂災害警戒区域等の指定の公示に係る図書(その2)



図中の数字は横断測線番号を示す

様式-2(急)

土砂災害警戒区域・土砂災害特別警戒区域
区域図(その1)

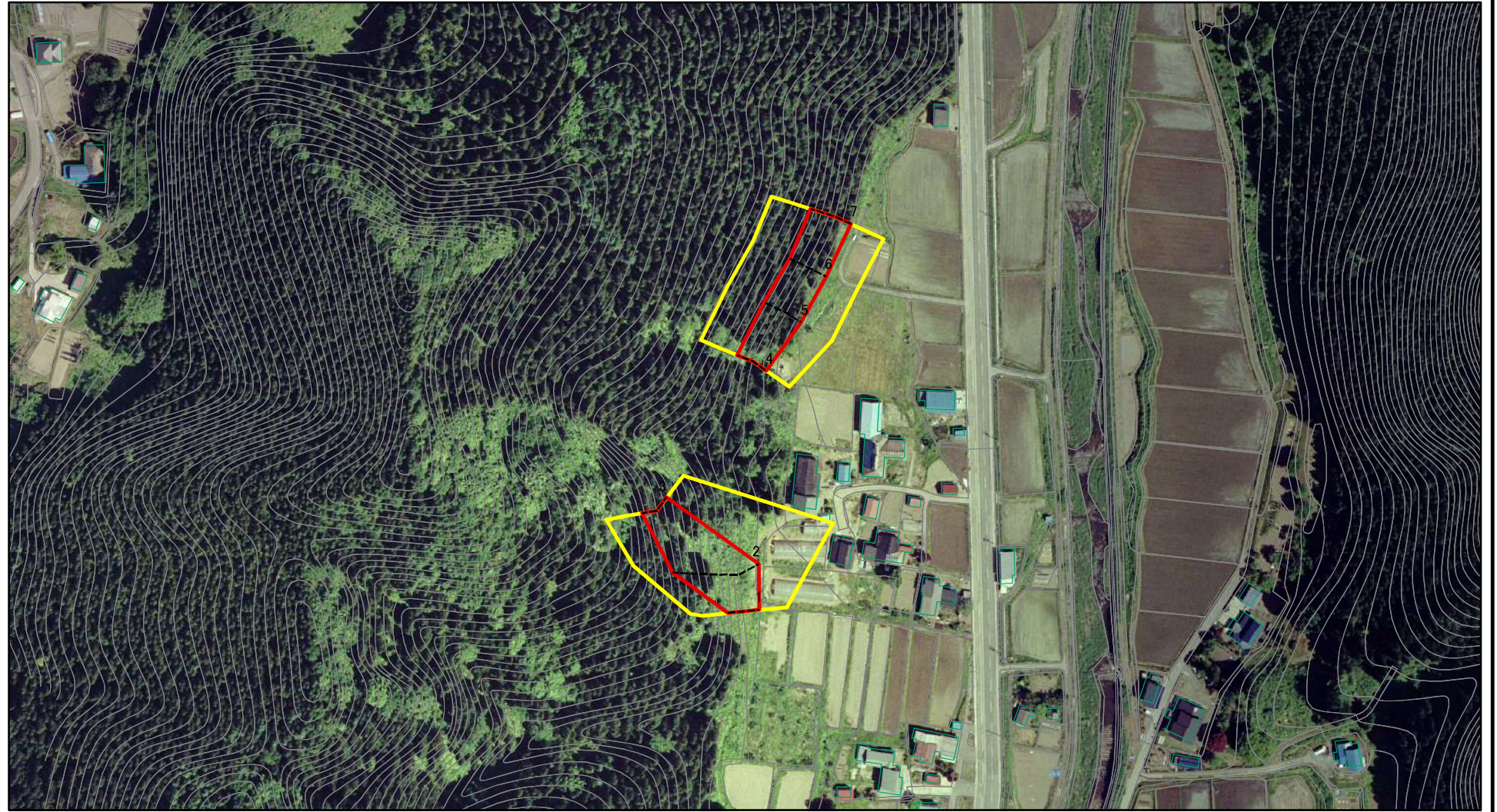
土砂災害防止法施行令第二条の基準に該当する区域	
土砂災害防止法施行令第三条の基準に該当する区域	
それ以外の区域	

	縮尺
	1:2,500

自然現象の種類	急傾斜地の崩壊
告示番号	第240号
告示年月日	平成29年5月2日

箇所番号	II-1624
箇所名	下飯沢
所在地	雄勝郡羽後町飯沢字下飯沢

土砂災害警戒区域等の指定の公示に係る図書(その2)

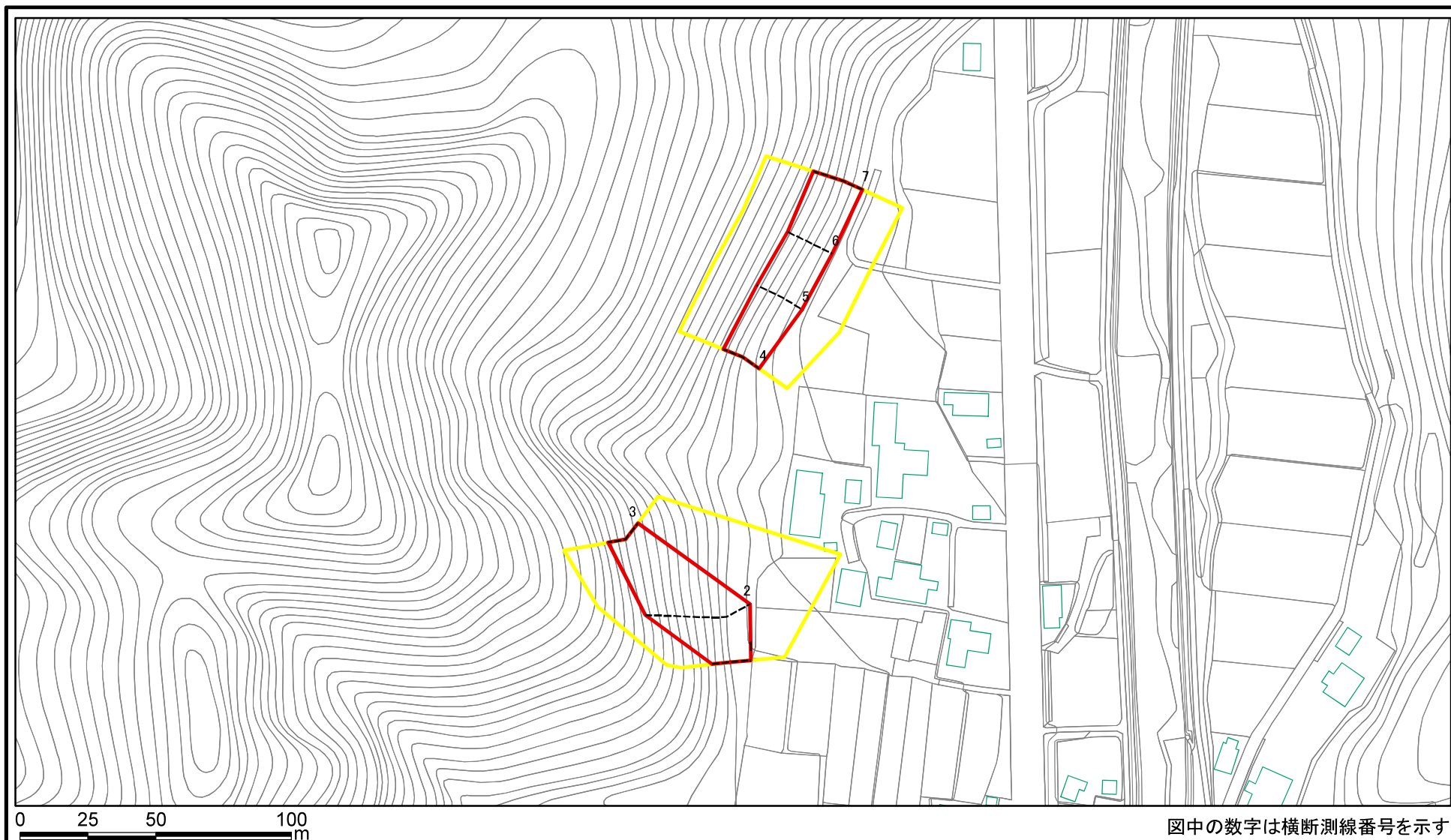


0 25 50 100
m





図中の数字は横断測線番号を示す

様式-2(急) 土砂災害警戒区域・土砂災害特別警戒区域 区域図(その1)	土砂災害防止法施行令第二条の基準に該当する区域		N 縮尺 1:2,500	自然現象の種類	急傾斜地の崩壊	箇所番号	II-1624
	土砂災害防止法施行令第三条の基準に該当する区域			告示番号	第240号	箇所名	下飯沢
	土砂等の(移動)高さが1m以下の場合、土砂等の移動による力が100kN/mを超える区域			告示年月日	平成29年5月2日	所在地	雄勝郡羽後町飯沢字下飯沢
	土砂等の堆積の高さが3mを超える区域						
	それ以外の区域						

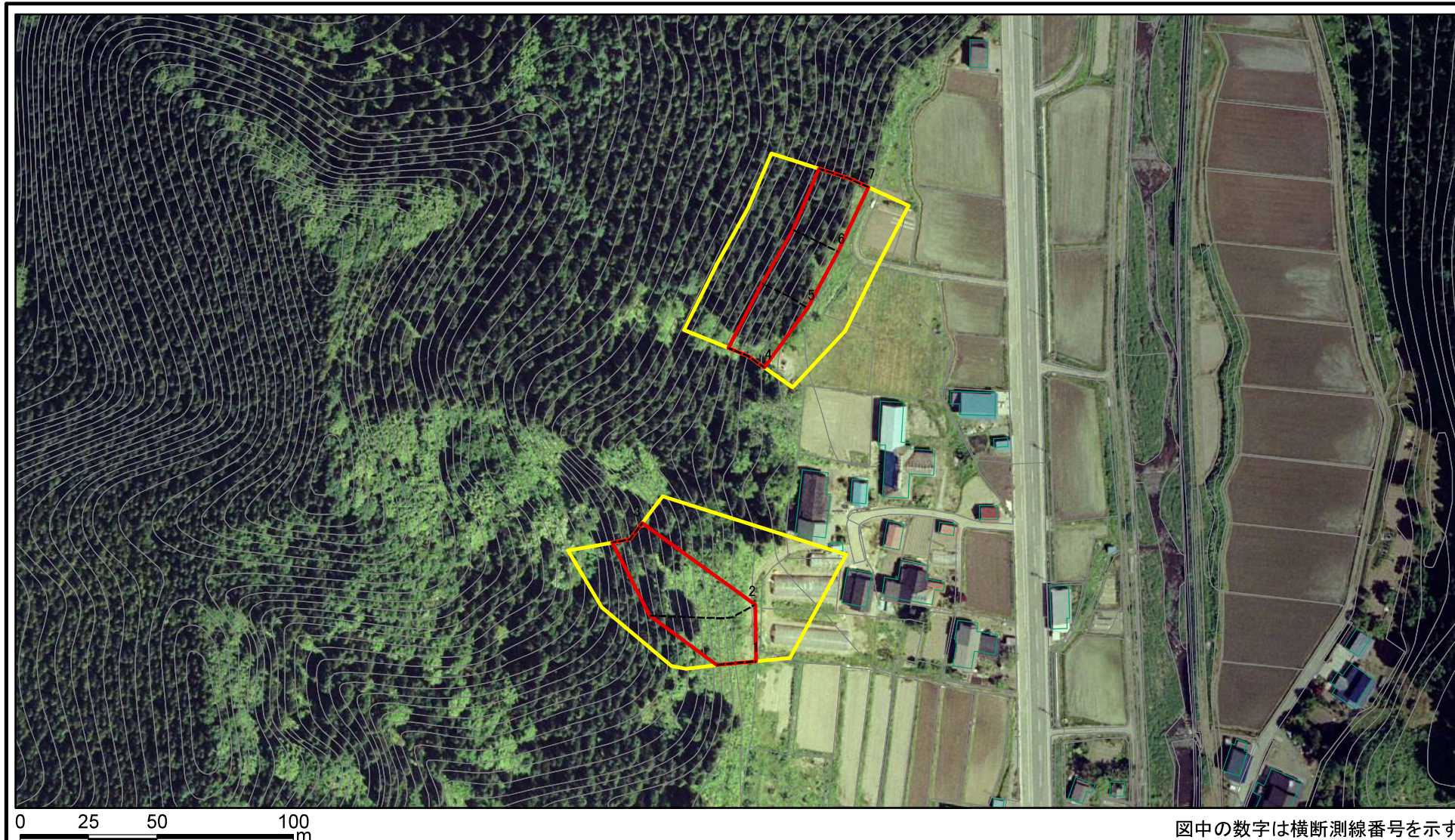
土砂災害警戒区域等の指定の公示に係る図書(その2-1)



図中の数字は横断測線番号を示す

様式-2-1(急) 土砂災害警戒区域・土砂災害特別警戒区域 区域図(その2)	土砂災害防止法施行令第二条の基準に該当する区域		N 縮尺 1:2,000	自然現象の種類	急傾斜地の崩壊	箇所番号	II-1624
	土砂災害防止法施行令第三条の基準に該当する区域	  		告示番号	第240号	箇所名	下飯沢
	土砂等の(移動)高さが1m以下の場合、 土砂等の移動による力が100kN/mを超える区域 土砂等の堆積の高さが3mを超える区域 それ以外の区域		告示年月日	平成29年5月2日	所在地	雄勝郡羽後町飯沢字下飯沢	

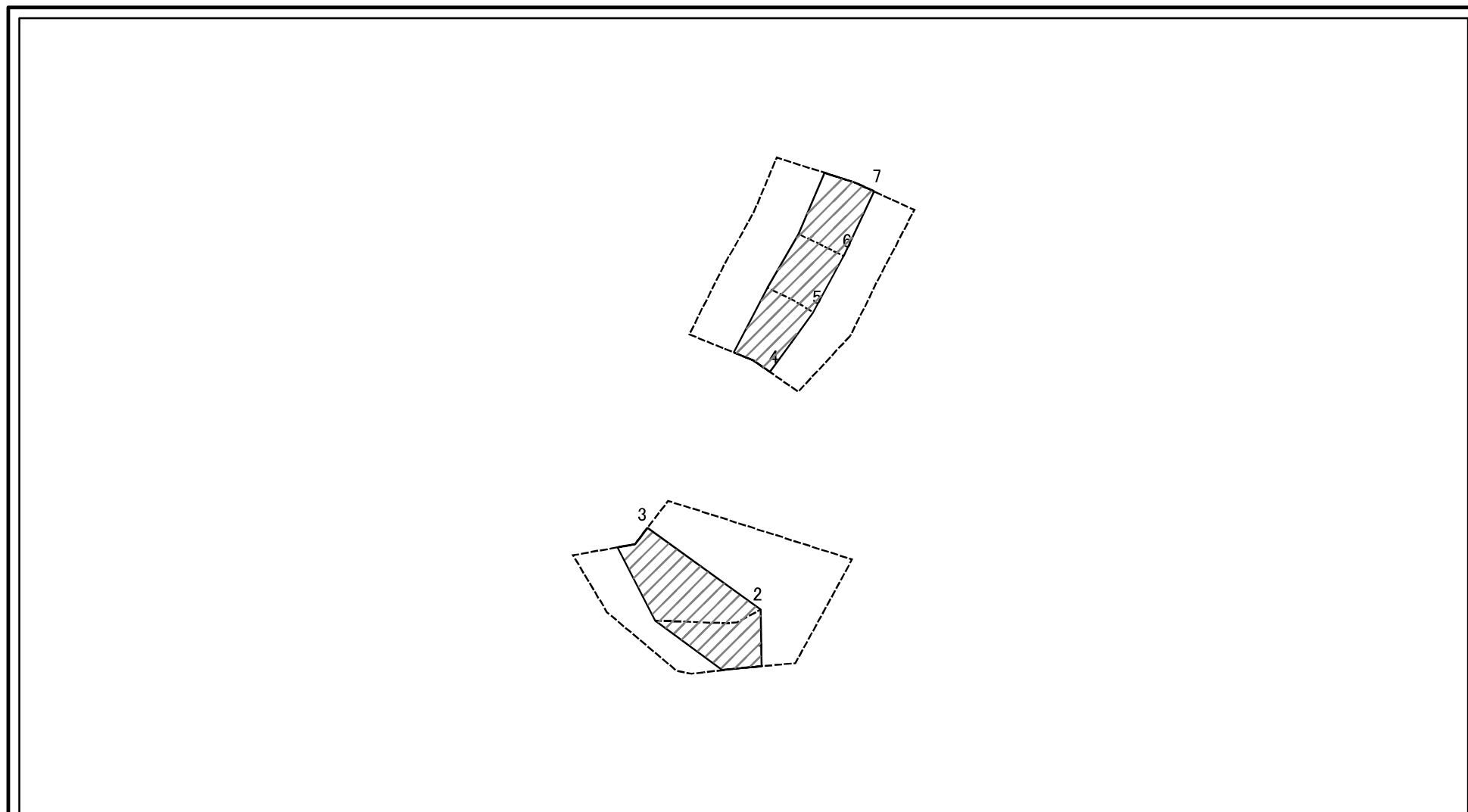
土砂災害警戒区域等の指定の公示に係る図書(その2-1)



図中の数字は横断測線番号を示す

様式-2-1(急) 土砂災害警戒区域・土砂災害特別警戒区域 区域図(その2)	土砂災害防止法施行令第二条の基準に該当する区域		N 縮尺 1:2,000	自然現象の種類	急傾斜地の崩壊	箇所番号	II-1624
	土砂災害防止法施行令第三条の基準に該当する区域			告示番号	第240号	箇所名	下飯沢
	土砂等の(移動)高さが1m以下の場合、土砂等の移動による力が100kN/mを超える区域		告示年月日	平成29年5月2日	所在地	雄勝郡羽後町飯沢字下飯沢	
	土砂等の堆積の高さが3mを超える区域						
それ以外の区域							

土砂災害警戒区域等の指定の公示に係る図書(その2-2)

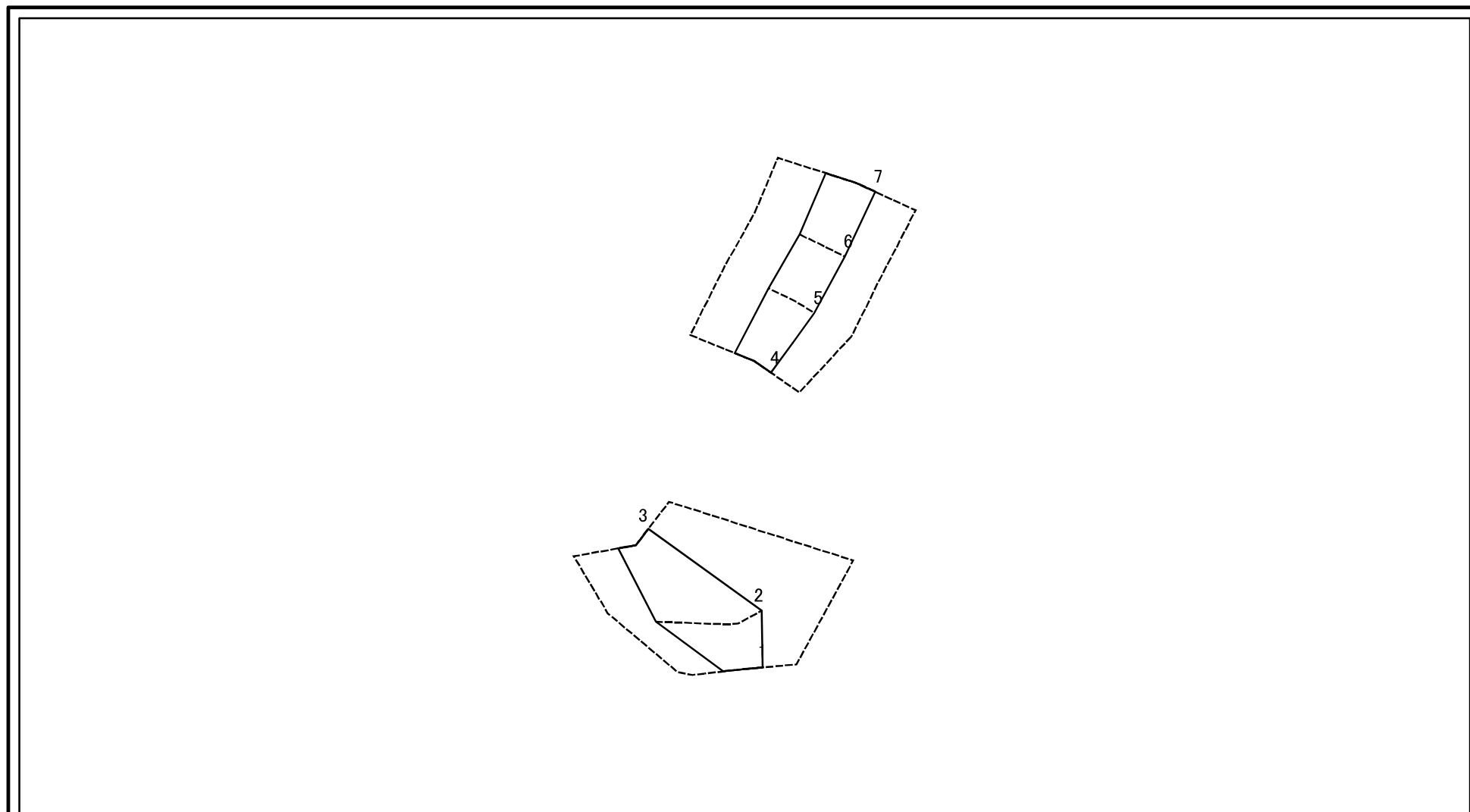


図中の数字は横断測線番号を示す

様式-2-2(急)
土砂災害特別警戒区域の区域区分図
(急傾斜地の崩壊に伴う土石等の移動により
建築物の地上部に作用すると想定される力)

土砂災害防止法施行令第二条の基準に該当する区域		N 縮尺 1:2,000	自然現象の種類	急傾斜地の崩壊	箇所番号	II-1624
土砂災害防止法施行令第三条の基準に該当する区域			告示番号	第240号	箇所名	下飯沢
それ以外の区域			告示年月日	平成29年5月2日	所在地	雄勝郡羽後町飯沢字下飯沢

土砂災害警戒区域等の指定の公示に係る図書(その2-3)



0 25 50 100
m

図中の数字は横断測線番号を示す

様式-2-3(急) 土砂災害特別警戒区域の区域区分図 (急傾斜地の崩壊に伴う土石等の堆積により 建築物の地上部に作用すると想定される力)	土砂災害防止法施行令第二条の基準に該当する区域			N 縮尺 1:2,000	自然現象の種類	急傾斜地の崩壊	箇所番号	II-1624
	土砂災害防止法施行令第三条の基準に該当する区域	土石等の堆積の高さが3mを超える区域			告示番号	第240号	箇所名	下飯沢
		それ以外の区域			告示年月日	平成29年5月2日	所在地	雄勝郡羽後町飯沢字下飯沢

土砂災害警戒区域等の指定の公示に係る図書(その3)(案)

横断測線の区間	土石等の移動により建築物の地上部に作用すると想定される力				土石等の堆積により建築物の地上部に作用すると想定される力				横断測線の区間	土石等の移動により建築物の地上部に作用すると想定される力				土石等の堆積により建築物の地上部に作用すると想定される力			
	土石等の(移動)高さが1m以下の場合、土石等の移動による力が100kN/m ² を超える区域		それ以外の区域		土石等の堆積の高さが3mを超える区域		それ以外の区域			土石等の(移動)高さが1m以下の場合、土石等の移動による力が100kN/m ² を超える区域		それ以外の区域		土石等の堆積の高さが3mを超える区域		それ以外の区域	
	力の大きさのうち最大のもの (kN/m ²)	土石等の高さ (m)	力の大きさのうち最大のもの (kN/m ²)	土石等の高さ (m)	力の大きさのうち最大のもの (kN/m ²)	土石等の高さ (m)	力の大きさのうち最大のもの (kN/m ²)	土石等の高さ (m)		力の大きさのうち最大のもの (kN/m ²)	土石等の高さ (m)	力の大きさのうち最大のもの (kN/m ²)	土石等の高さ (m)	力の大きさのうち最大のもの (kN/m ²)	土石等の高さ (m)	力の大きさのうち最大のもの (kN/m ²)	土石等の高さ (m)
1 ~ 2	-	-	100.00	1.00	-	-	12.58	2.49	~								
2 ~ 3	-	-	100.00	1.00	-	-	12.58	2.49	~								
3 ~ 4	-	-	-	-	-	-	-	-	~								
4 ~ 5	-	-	100.00	1.00	-	-	10.31	2.04	~								
5 ~ 6	-	-	100.00	1.00	-	-	10.15	2.01	~								
6 ~ 7	-	-	100.00	1.00	-	-	9.93	1.96	~								
~									~								
~									~								
~									~								
~									~								
~									~								
~									~								
~									~								
~									~								
~									~								
~									~								
~									~								
~									~								
~									~								
~									~								
~									~								
~									~								
~									~								

様式-3(急) 建築物の構造の規制に必要な衝撃に関する事項	自然現象の種類	急傾斜地の崩壊	箇所番号	II-1624
	告示番号	第240号	箇所名	下飯沢
	告示年月日	平成29年5月2日	所在地	雄勝郡羽後町飯沢字下飯沢