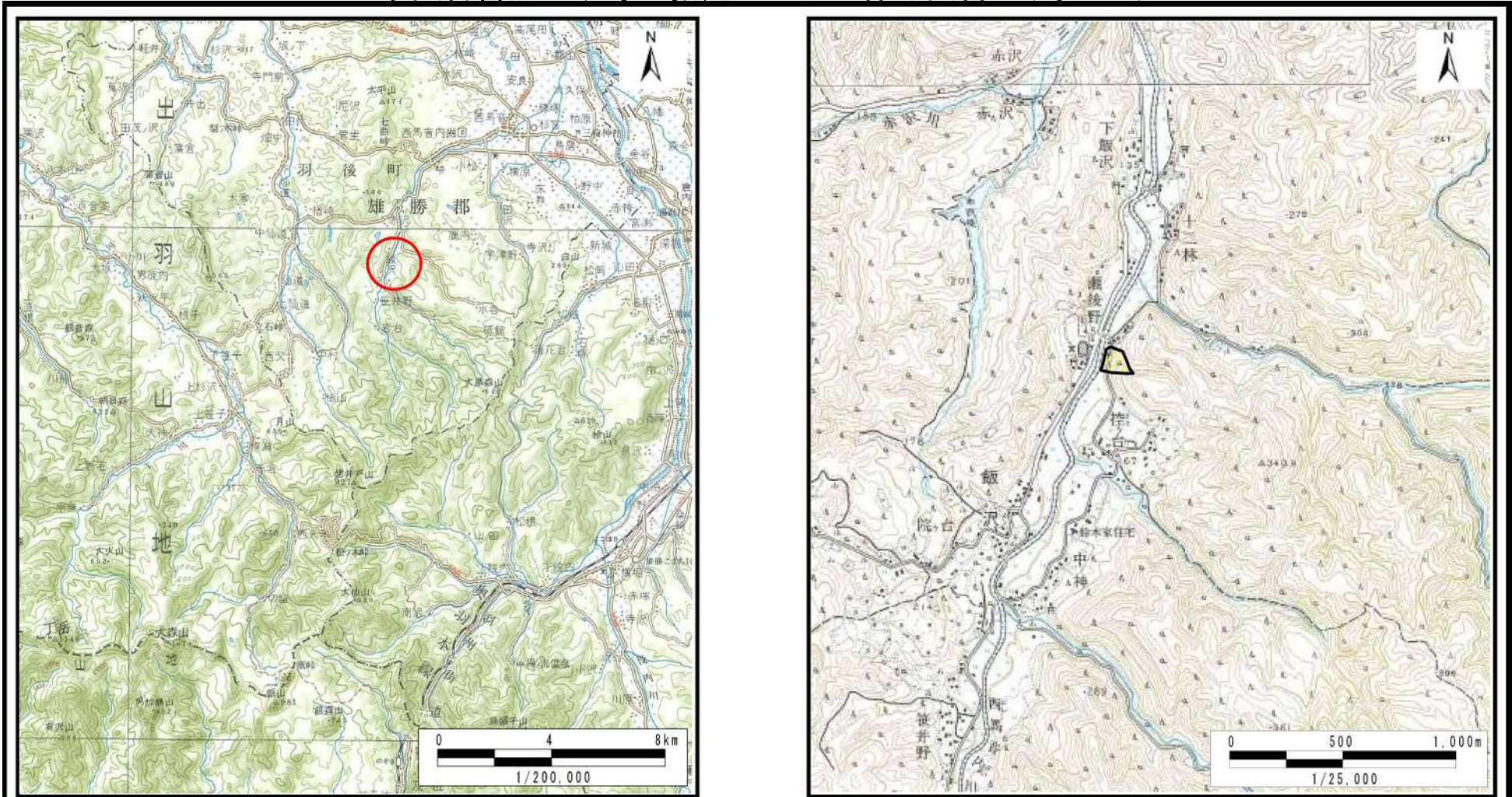


土砂災害警戒区域等の指定の公示に係る図書（その1）



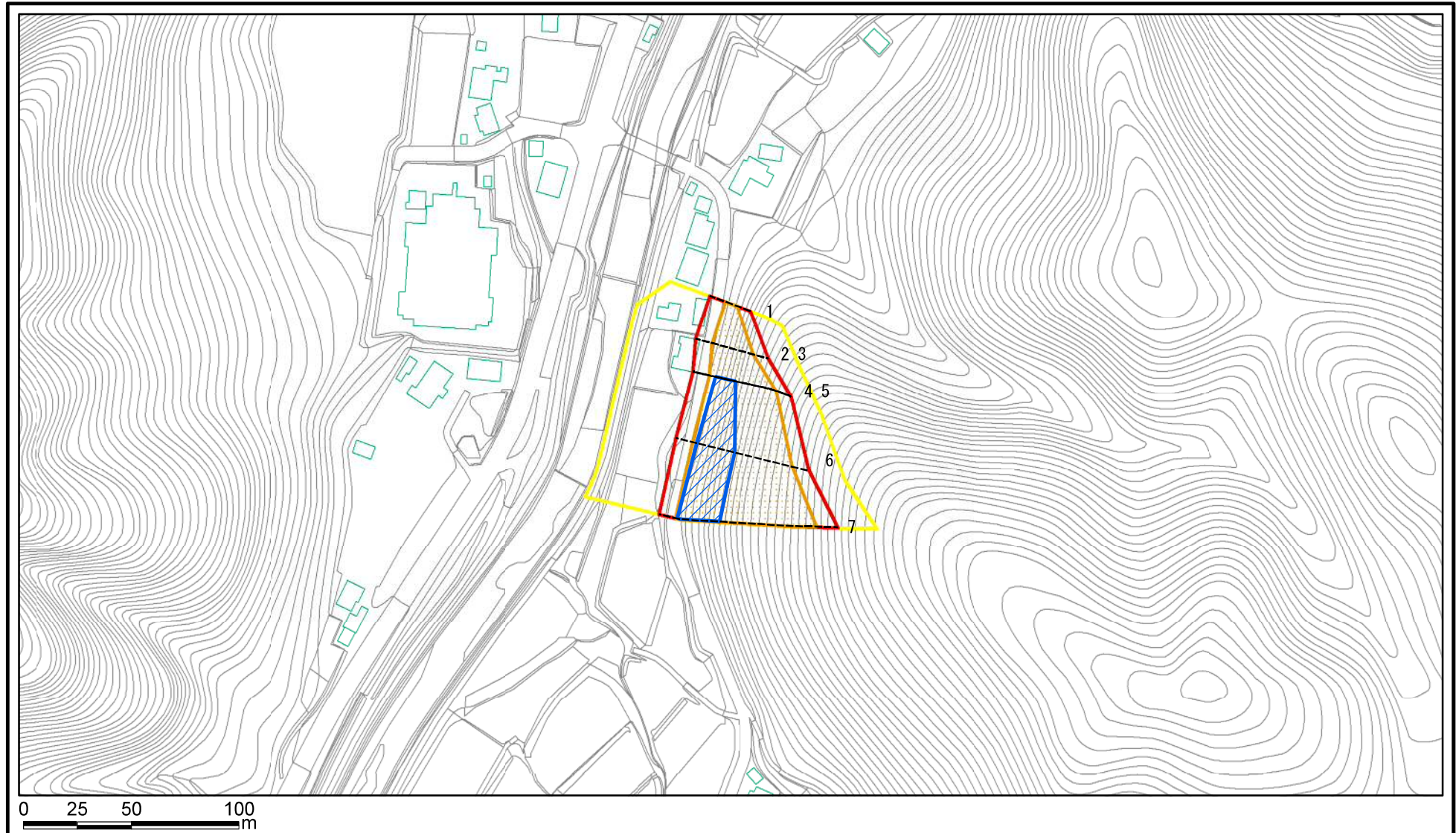
(1/200,000)

(1/25,000)

様式-1 (急) 土砂災害警戒区域・土砂災害特別警戒区域 位置図	自然現象の種類	急傾斜地の崩壊
	箇所番号	II-1628
	箇所名	瀬後野4号
	所在地	雄勝郡羽後町飯沢字間木口、間木ノ沢及び七十刈

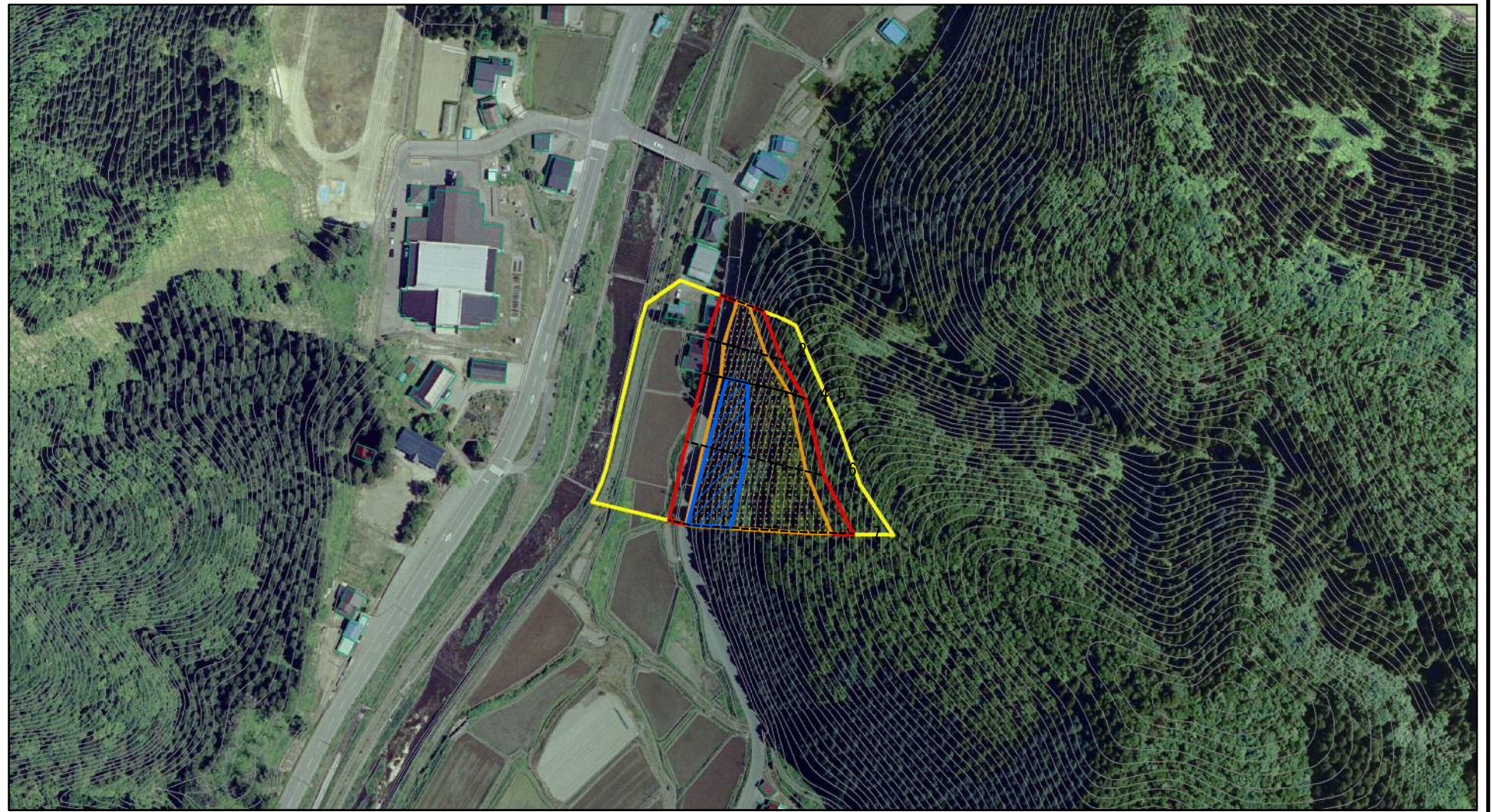
この地図は、国土地理院長の承認を得て、同院発行の20万分1地勢図及び2万5千分1地形図を複製したものである。（承認番号 平28東複、第26号）

土砂災害警戒区域等の指定の公示に係る図書(その2)



様式-2(急) 土砂災害警戒区域・土砂災害特別警戒区域 区域図(その1)	土砂災害防止法施行令第二条の基準に該当する区域		N 縮尺 1:2,500	自然現象の種類	急傾斜地の崩壊	箇所番号	II-1628
	土砂災害防止法施行令第三条の基準に該当する区域			告示番号	第240号	箇所名	瀬後野4号
	それ以外の区域			告示年月日	平成29年5月2日	所在地	雄勝郡羽後町飯沢字間木口、 間木ノ沢及び七十刈

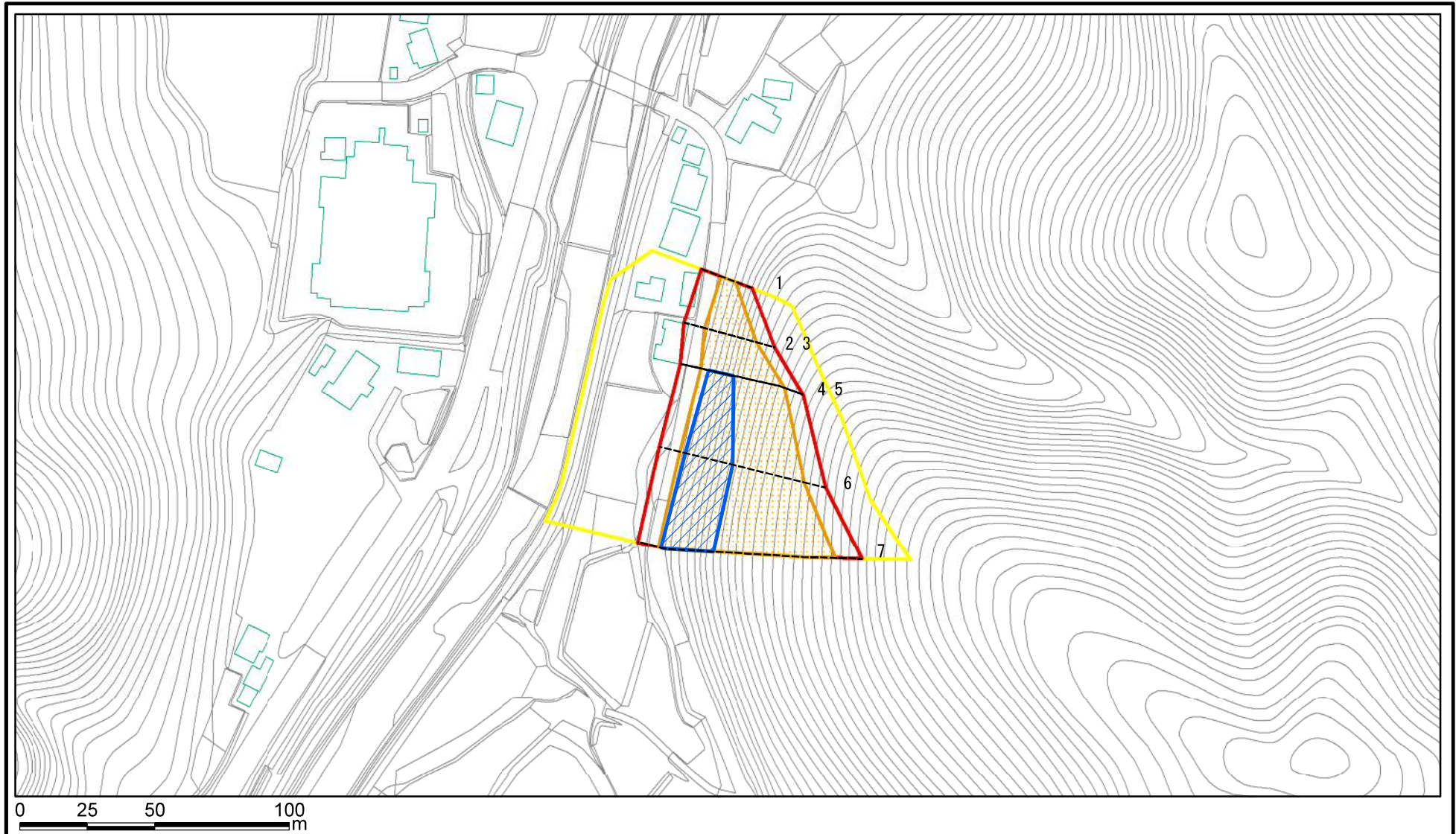
土砂災害警戒区域等の指定の公示に係る図書(その2)



0 25 50 100
m

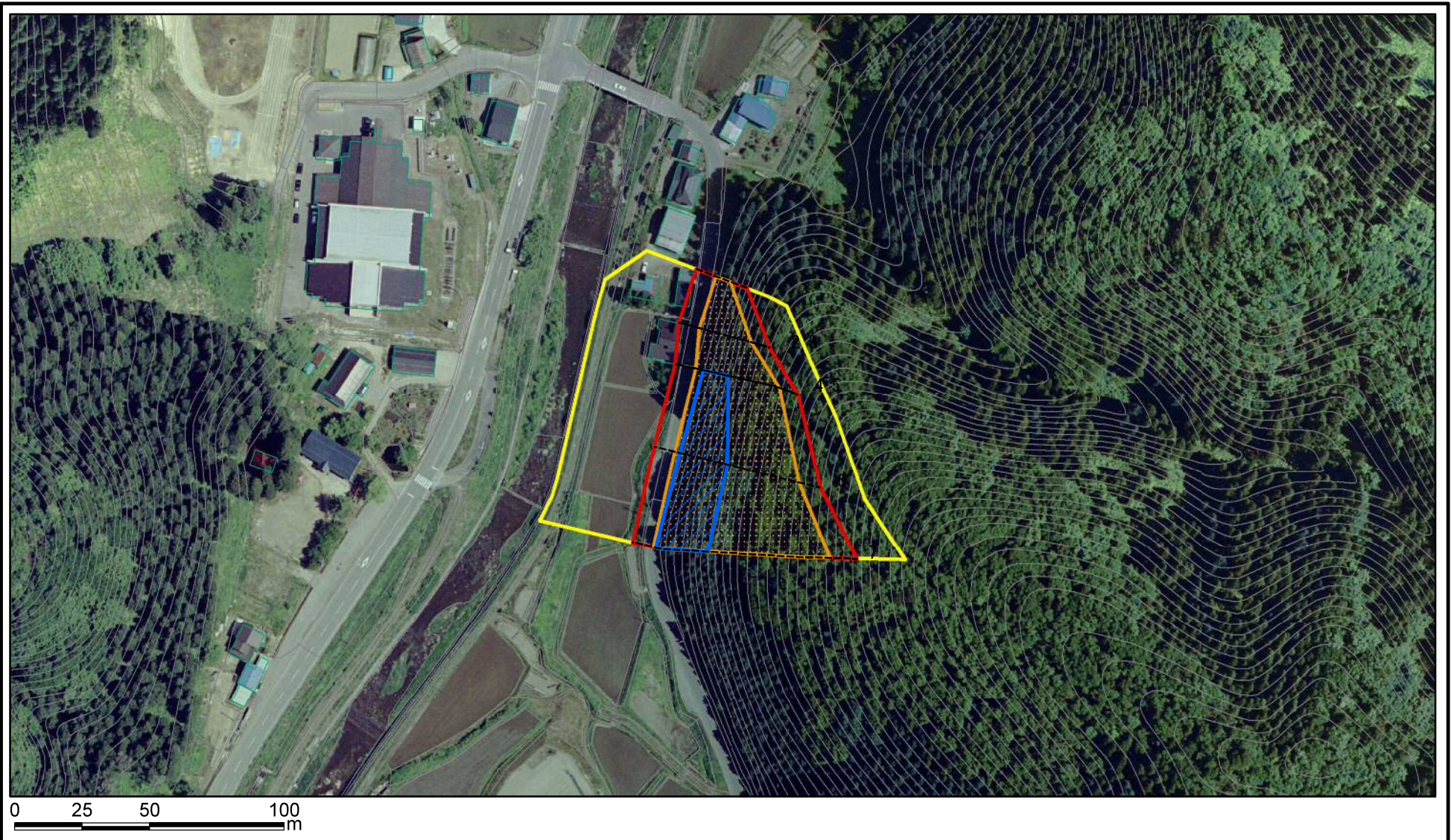
様式-2(急) 土砂災害警戒区域・土砂災害特別警戒区域 区域図(その1)	土砂災害防止法施行令第二条の基準に該当する区域		N 縮尺 1:2,500	自然現象の種類	急傾斜地の崩壊	箇所番号	II-1628
	土砂災害防止法施行令第三条の基準に該当する区域			告示番号	第240号	箇所名	瀬後野4号
	土砂等の(移動)高さが1m以下の場合、土砂等の移動による力が100kN/mを超える区域			告示年月日	平成29年5月2日	所在地	雄勝郡羽後町飯沢字間木口、間木ノ沢及び七十刈
	土砂等の堆積の高さが3mを超える区域						

土砂災害警戒区域等の指定の公示に係る図書(その2-1)



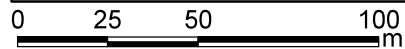
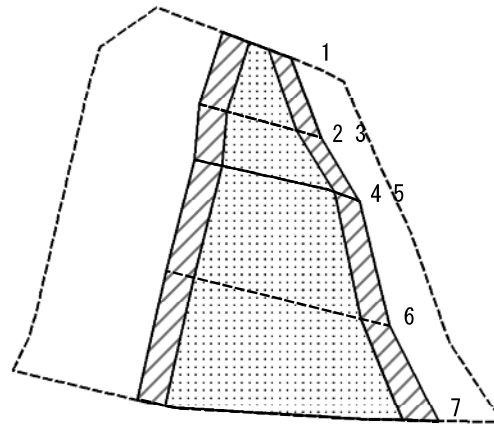
様式-2-1(急) 土砂災害警戒区域・土砂災害特別警戒区域 区域図(その2)	土砂災害防止法施行令第二条の基準に該当する区域		N 縮尺 1:2,000	自然現象の種類	急傾斜地の崩壊	箇所番号	II-1628
	土砂災害防止法施行令第三条の基準に該当する区域	 		告示番号	第240号	箇所名	瀬後野4号
	土砂等の(移動)高さが1m以下の場合、土砂等の移動による力が100kN/mを超える区域		告示年月日	平成29年5月2日	所在地	雄勝郡羽後町飯沢字間木口、間木ノ沢及び七十刈	
	土砂等の堆積の高さが3mを超える区域						
	それ以外の区域						

土砂災害警戒区域等の指定の公示に係る図書(その2-1)



様式-2-1(急) 土砂災害警戒区域・土砂災害特別警戒区域 区域図(その2)	土砂災害防止法施行令第二条の基準に該当する区域		 縮尺 1:2,000	自然現象の種類	急傾斜地の崩壊	箇所番号	II-1628
	土砂災害防止法施行令第三条の基準に該当する区域			告示番号	第240号	箇所名	瀬後野4号
	それ以外の区域		告示年月日	平成29年5月2日	所在地	雄勝郡羽後町飯沢字間木口、 間木ノ沢及び七十刈	

土砂災害警戒区域等の指定の公示に係る図書(その2-2)



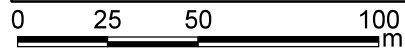
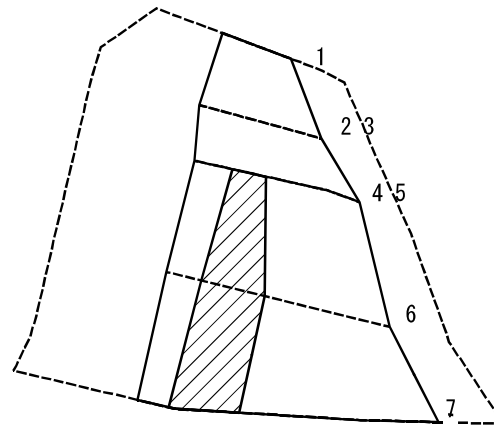
様式-2-2(急)
土砂災害特別警戒区域の区域区分図
(急傾斜地の崩壊に伴う土石等の移動により
建築物の地上部に作用すると想定される力)

土砂災害防止法施行令第二条の基準に該当する区域	
土砂災害防止法 施行令第三条の 基準に該当する 区域	
それ以外の区域	

N	
縮尺	
1:2,000	

自然現象 の種類	急傾斜地の崩壊	箇所番号	II-1628
告示番号	第240号	箇所名	瀬後野4号
告示年月日	平成29年5月2日	所在地	雄勝郡羽後町飯沢字間木口、 間木ノ沢及び七十刈

土砂災害警戒区域等の指定の公示に係る図書(その2-3)



様式-2-3(急)
土砂災害特別警戒区域の区域区分図
(急傾斜地の崩壊に伴う土石等の堆積により
建築物の地上部に作用すると想定される力)

土砂災害防止法施行令第二条の基準に該当する区域	
土砂災害防止法施行令第三条の基準に該当する区域	
それ以外の区域	

N
縮尺
1:2,000

自然現象の種類	急傾斜地の崩壊	箇所番号	II-1628
告示番号	第240号	箇所名	瀬後野4号
告示年月日	平成29年5月2日	所在地	雄勝郡羽後町飯沢字間木口、 間木ノ沢及び七十刈

土砂災害警戒区域等の指定の公示に係る図書(その3)(案)

横断測線の区間	土石等の移動により建築物の地上部に作用すると想定される力				土石等の堆積により建築物の地上部に作用すると想定される力			
	土石等の(移動)高さが1m以下の場合、土石等の移動による力が100kN/m ² を超える区域		それ以外の区域		土石等の堆積の高さが3mを超える区域		それ以外の区域	
	力の大きさのうち最大のもの (kN/m ²)	土石等の高さ (m)	力の大きさのうち最大のもの (kN/m ²)	土石等の高さ (m)	力の大きさのうち最大のもの (kN/m ²)	土石等の高さ (m)	力の大きさのうち最大のもの (kN/m ²)	土石等の高さ (m)
1 ~ 2	144.32	1.00	100.00	1.00	-	-	13.74	2.72
2 ~ 3	-	-	-	-	-	-	-	-
3 ~ 4	151.83	1.00	100.00	1.00	-	-	15.16	3.00
4 ~ 5	-	-	-	-	-	-	-	-
5 ~ 6	152.71	1.00	100.00	1.00	17.78	3.52	15.16	3.00
6 ~ 7	152.71	1.00	100.00	1.00	18.76	3.71	15.16	3.00
~								
~								
~								
~								
~								
~								
~								
~								
~								
~								
~								
~								
~								
~								
~								
~								
~								
~								
~								
~								
~								
~								

横断測線の区間	土石等の移動により建築物の地上部に作用すると想定される力				土石等の堆積により建築物の地上部に作用すると想定される力			
	土石等の(移動)高さが1m以下の場合、土石等の移動による力が100kN/m ² を超える区域		それ以外の区域		土石等の堆積の高さが3mを超える区域		それ以外の区域	
	力の大きさのうち最大のもの (kN/m ²)	土石等の高さ (m)	力の大きさのうち最大のもの (kN/m ²)	土石等の高さ (m)	力の大きさのうち最大のもの (kN/m ²)	土石等の高さ (m)	力の大きさのうち最大のもの (kN/m ²)	土石等の高さ (m)
~								
~								
~								
~								
~								
~								
~								
~								
~								
~								
~								
~								
~								
~								
~								
~								
~								
~								
~								
~								
~								
~								
~								
~								
~								
~								
~								
~								
~								
~								

様式-3(急) 建築物の構造の規制に必要な衝撃に関する事項	自然現象の種類	急傾斜地の崩壊	箇所番号	II-1628
	告示番号	第240号	箇所名	瀬後野4号
	告示年月日	平成29年5月2日	所在地	雄勝郡羽後町飯沢字間木口、 間木ノ沢及び七十刈