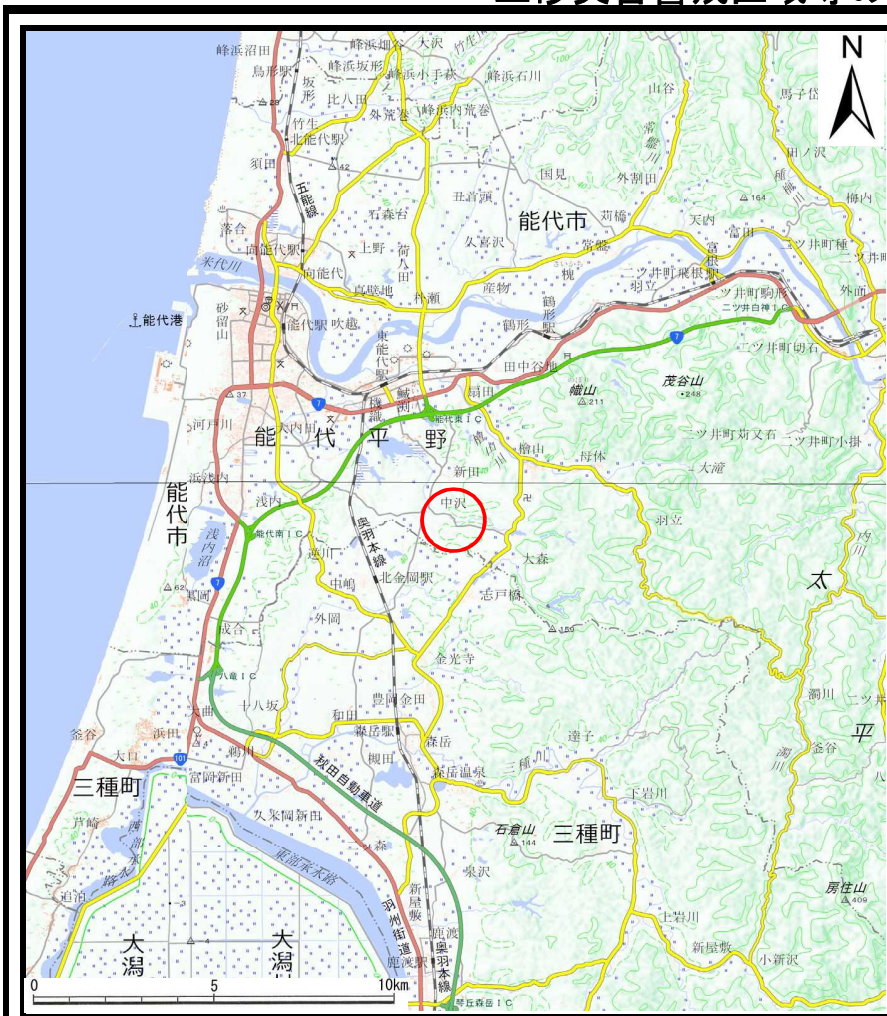
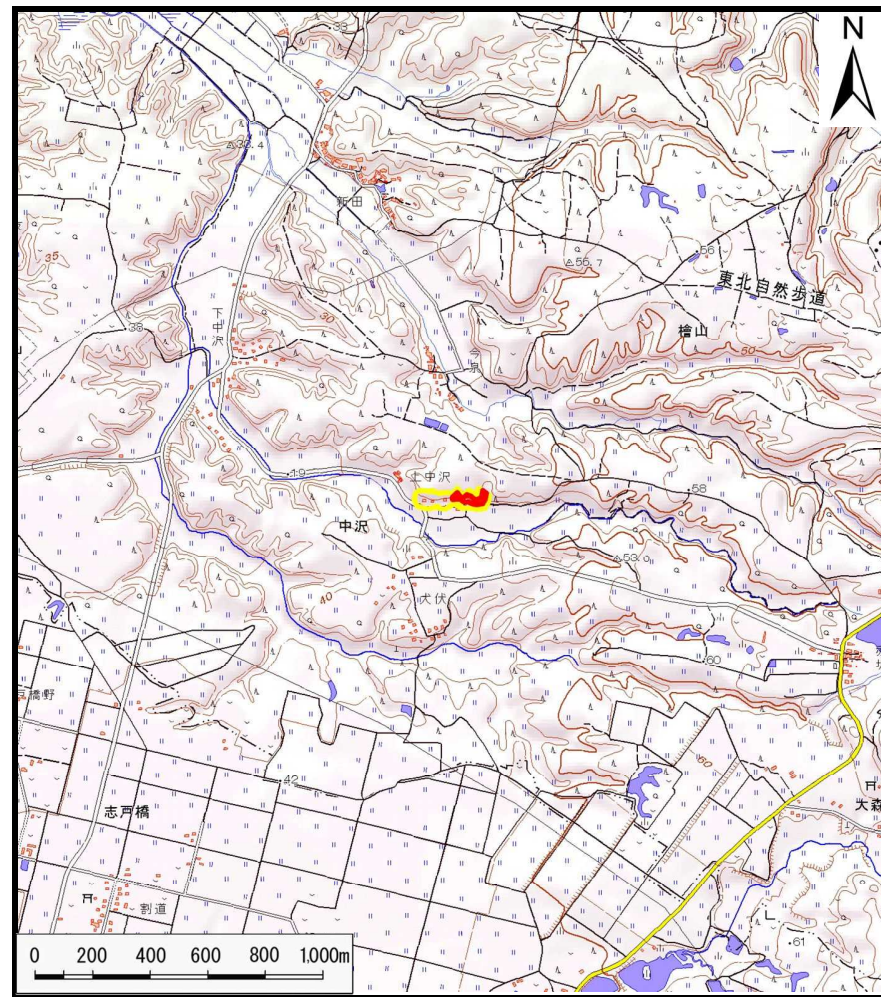


# 土砂災害警戒区域等の指定の公示に係る図書(その1)



(1/200,000)



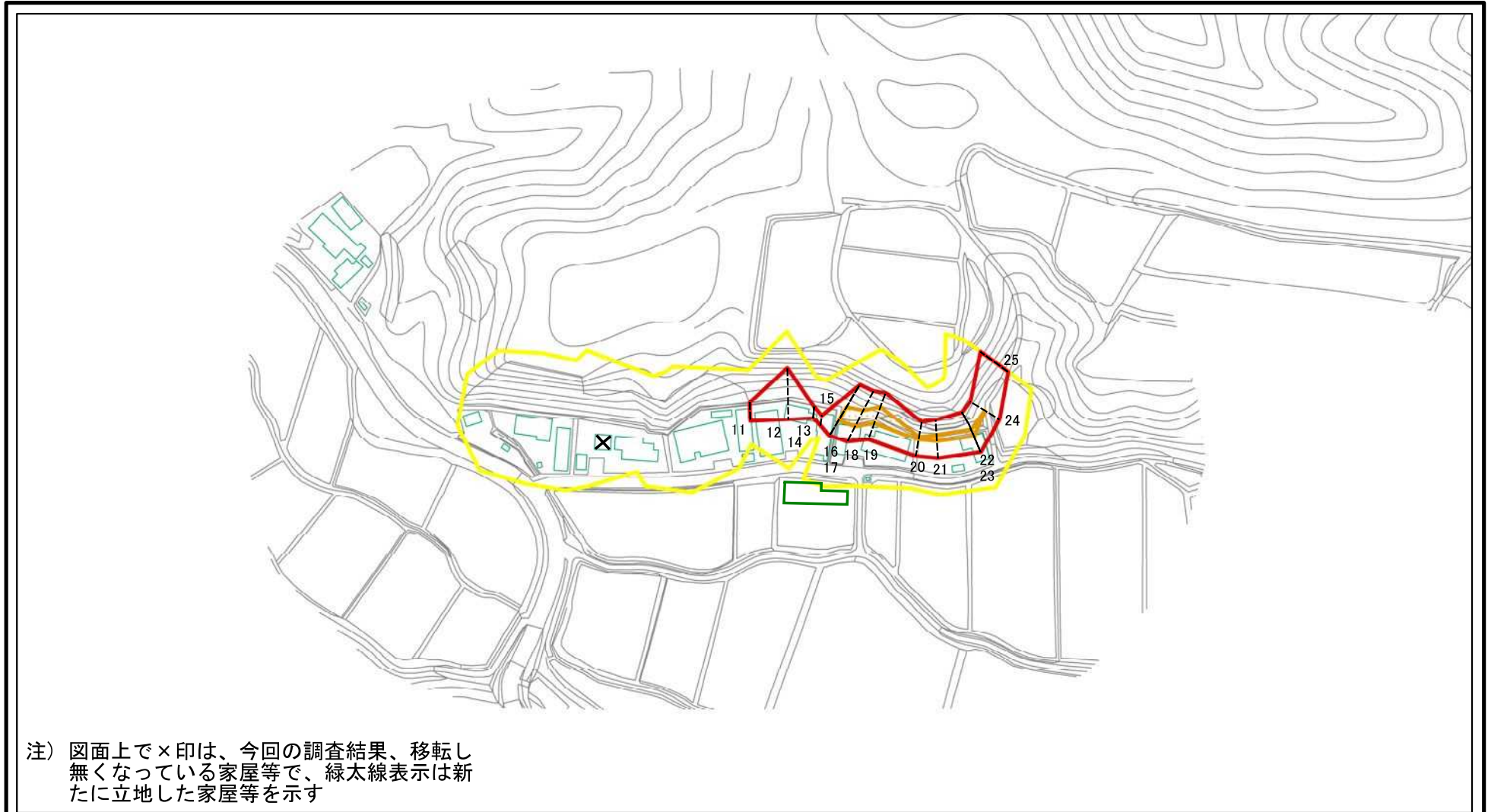
(1/25,000)

様式-1 (急)  
土砂災害警戒区域・土砂災害特別警戒区域  
位置図

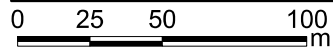
自然現象の種類	急傾斜地の崩壊
箇所番号	I-1142
箇所名	上中沢
所在地	秋田県能代市中沢字上中沢及び中沢

「測量法に基づく国土地理院長承認 (複製) R 3JHf 342」 「本製品を複製する場合には、国土地理院の長の承認を得なければならない。」

## 土砂災害警戒区域等の指定の公示に係る図書(その2)



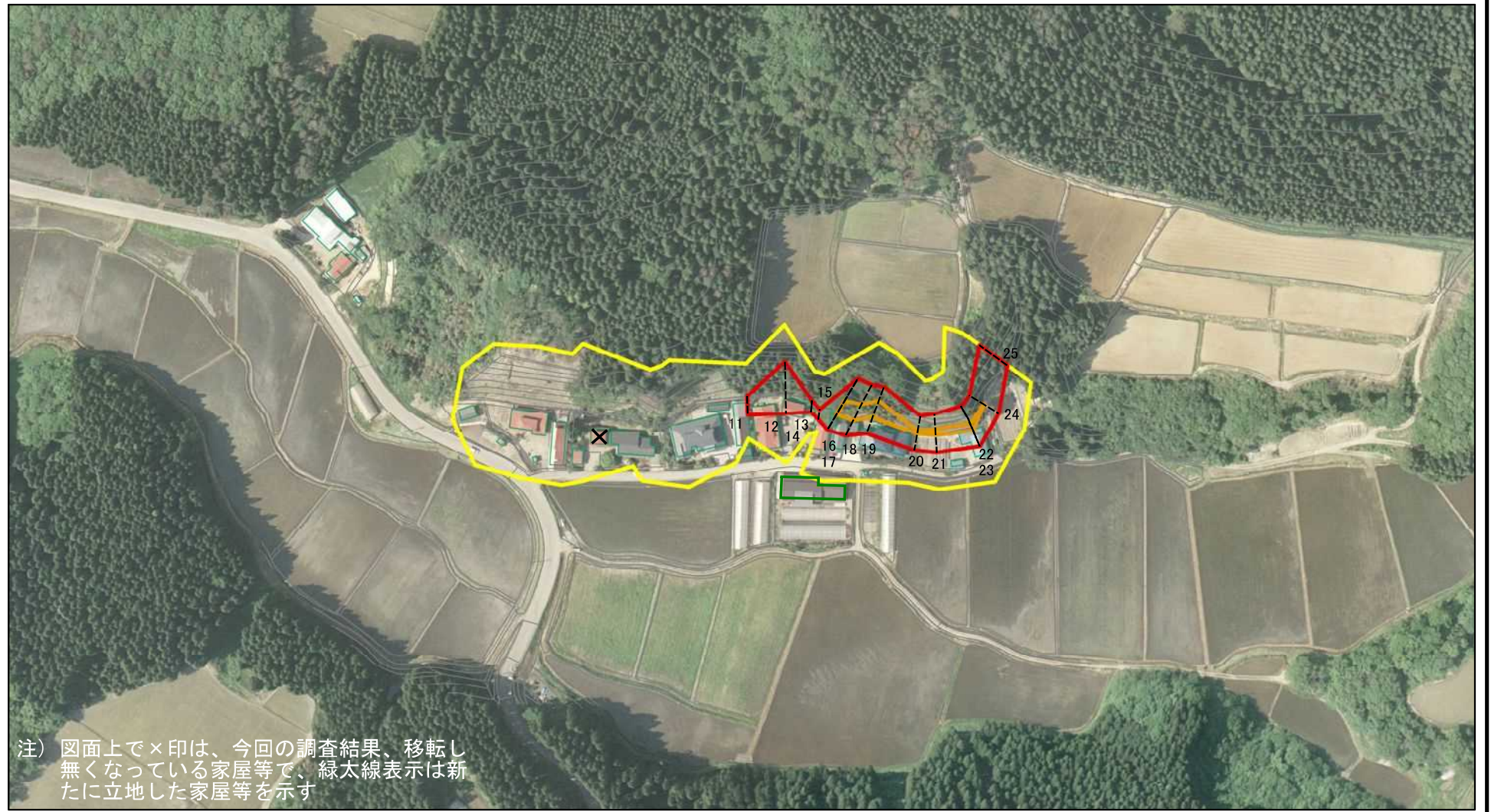
注) 図面上で×印は、今回の調査結果、移転し無くなっている家屋等で、緑太線表示は新たに立地した家屋等を示す



図中の数字は横断測線番号を示す

様式-2(急) 土砂災害警戒区域・土砂災害特別警戒区域 区域図(その1)	土砂災害防止法施行令第二条の基準に該当する区域		N 縮尺 1:2,500	自然現象の種類	急傾斜地の崩壊	箇所番号	I-1142
	土砂災害防止法施行令第三条の基準に該当する区域			告示番号	<b>第303号</b>	箇所名	上中沢
	それ以外の区域			告示年月日	令和4年7月12日	所在地	秋田県能代市中沢 字上中沢及び中沢

# 土砂災害警戒区域等の指定の公示に係る図書(その2)



0 25 50 100  
m

図中の数字は横断測線番号を示す

様式-2(急)

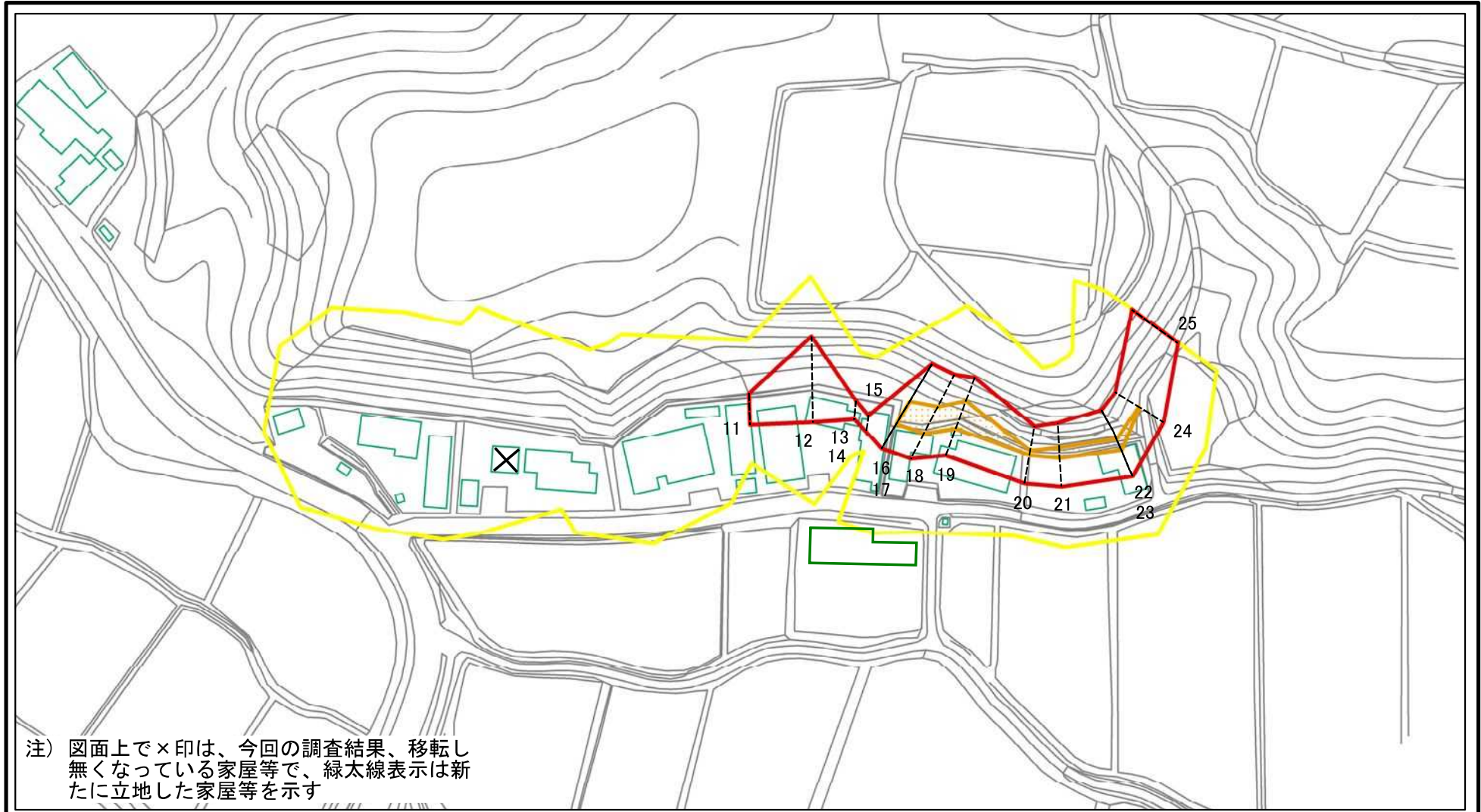
土砂災害警戒区域・土砂災害特別警戒区域  
区域図(その1)

土砂災害防止法施行令第二条の基準に該当する区域	
土砂災害防止法施行令第三条の基準に該当する区域	
それ以外の区域	

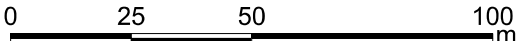
縮尺	N	1:2,500

自然現象の種類	急傾斜地の崩壊	箇所番号	I-1142
告示番号	第303号	箇所名	上中沢
告示年月日	令和4年7月12日	所在地	秋田県能代市中沢 字上中沢及び中沢

# 土砂災害警戒区域等の指定の公示に係る図書(その2-1)



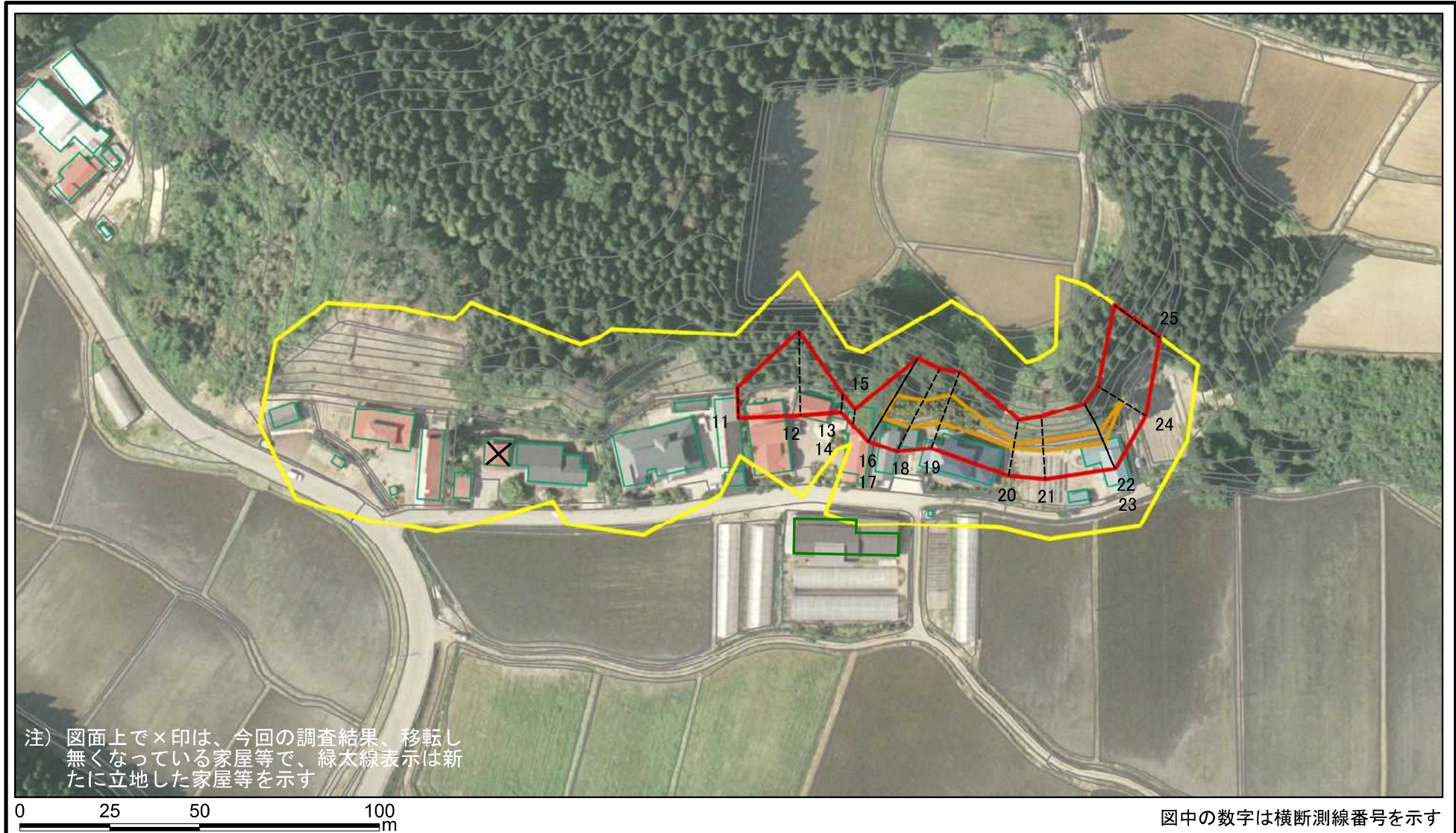
注) 図面上で×印は、今回の調査結果、移転し無くなっている家屋等で、緑太線表示は新たに立地した家屋等を示す



図中の数字は横断測線番号を示す

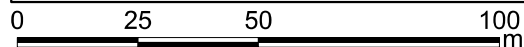
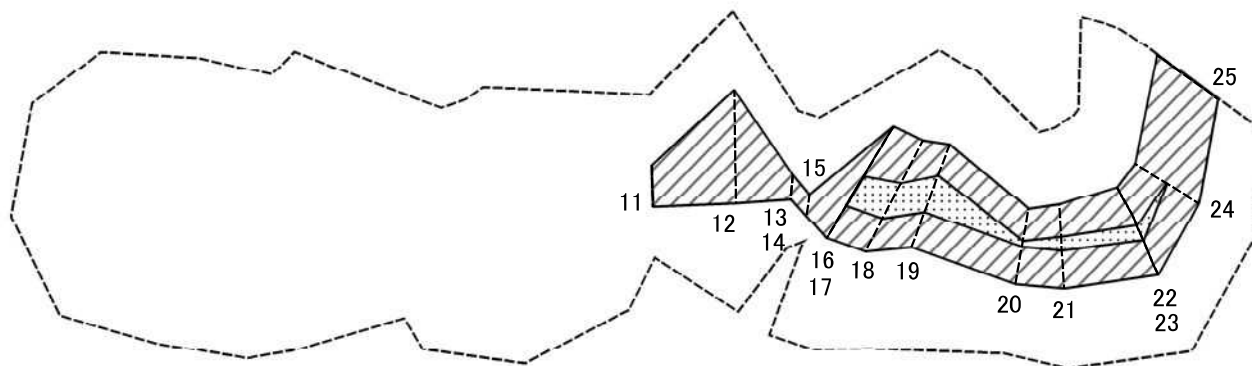
<b>様式-2-1(急)</b> 土砂災害警戒区域・土砂災害特別警戒区域 区域図(その2)	土砂災害防止法施行令第二条の基準に該当する区域		N 縮尺 1:1,500	自然現象の種類	急傾斜地の崩壊	箇所番号	I-1142
	土砂災害防止法施行令第三条の基準に該当する区域	 土砂等の(移動)高さが1m以下の場合、土砂等の移動による力が100kN/m <sup>2</sup> を超える区域  土砂等の堆積の高さが3mを超える区域  それ以外の区域		告示番号	第303号	箇所名	上中沢
				告示年月日	令和4年7月12日	所在地	秋田県能代市中沢字上中沢及び中沢

# 土砂災害警戒区域等の指定の公示に係る図書(その2-1)



<b>様式-2-1(急)</b> <b>土砂災害警戒区域・土砂災害特別警戒区域</b> <b>区域図(その2)</b>	土砂災害防止法施行令第二条の基準に該当する区域		N 縮尺 1:1,500	自然現象の種類	急傾斜地の崩壊	箇所番号	I-1142
	土砂災害防止法施行令第三条の基準に該当する区域	  		告示番号	第303号	箇所名	上中沢
	土砂等の(移動)高さが1m以下の場合、土砂等の移動による力が100kN/m <sup>2</sup> を超える区域 土砂等の堆積の高さが3mを超える区域 それ以外の区域		告示年月日	令和4年7月12日	所在地	秋田県能代市中沢字上中沢及び中沢	

# 土砂災害警戒区域等の指定の公示に係る図書(その2-2)



図中の数字は横断測線番号を示す

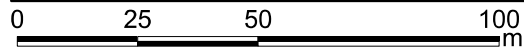
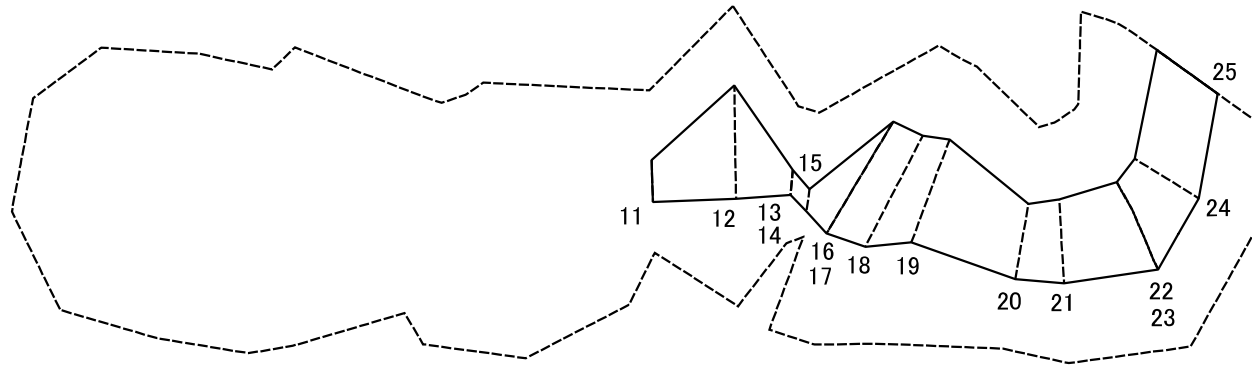
様式-2-2(急)  
土砂災害特別警戒区域の区域区分図  
(急傾斜地の崩壊に伴う土石等の移動により  
建築物の地上部に作用すると想定される力)

土砂災害防止法施行令第二条の基準に該当する区域	
土砂災害防止法施行令第三条の基準に該当する区域	
それ以外の区域	

N	
縮尺	1:1,500

自然現象の種類	急傾斜地の崩壊	箇所番号	I-1142
告示番号	第303号	箇所名	上中沢
告示年月日	令和4年7月12日	所在地	秋田県能代市中沢 字上中沢及び中沢

# 土砂災害警戒区域等の指定の公示に係る図書(その2-3)



図中の数字は横断測線番号を示す

様式-2-3(急)  
土砂災害特別警戒区域の区域区分図  
(急傾斜地の崩壊に伴う土石等の堆積により  
建築物の地上部に作用すると想定される力)

土砂災害防止法施行令第二条の基準に該当する区域



自然現象の種類

急傾斜地の崩壊

箇所番号

I-1142

土砂災害防止法  
施行令第三条の  
基準に該当する  
区域



縮尺

告示番号

第303号

箇所名

上中沢

1:1,500

告示年月日

令和4年7月12日

所在地

秋田県能代市中沢  
字上中沢及び中沢

# 土砂災害警戒区域等の指定の公示に係る図書(その3)(案)

(1/1)

横断測線の区間	土石等の移動により建築物の地上部に作用すると想定される力				土石等の堆積により建築物の地上部に作用すると想定される力				横断測線の区間	土石等の移動により建築物の地上部に作用すると想定される力				土石等の堆積により建築物の地上部に作用すると想定される力			
	土石等の(移動)高さが1m以下の場合、土石等の移動による力が100kN/m <sup>2</sup> を超える区域		それ以外の区域		土石等の堆積の高さが3mを超える区域		それ以外の区域			土石等の(移動)高さが1m以下の場合、土石等の移動による力が100kN/m <sup>2</sup> を超える区域		それ以外の区域		土石等の堆積の高さが3mを超える区域		それ以外の区域	
	力の大きさのうち最大のもの (kN/m <sup>2</sup> )	土石等の高さ (m)	力の大きさのうち最大のもの (kN/m <sup>2</sup> )	土石等の高さ (m)	力の大きさのうち最大のもの (kN/m <sup>2</sup> )	土石等の高さ (m)	力の大きさのうち最大のもの (kN/m <sup>2</sup> )	土石等の高さ (m)		力の大きさのうち最大のもの (kN/m <sup>2</sup> )	土石等の高さ (m)	力の大きさのうち最大のもの (kN/m <sup>2</sup> )	土石等の高さ (m)	力の大きさのうち最大のもの (kN/m <sup>2</sup> )	土石等の高さ (m)	力の大きさのうち最大のもの (kN/m <sup>2</sup> )	土石等の高さ (m)
1 ~ 2	-	-	-	-	-	-	-	-	-	-	-	-	-	-	-	-	
2 ~ 3	-	-	-	-	-	-	-	-	-	-	-	-	-	-	-	-	
3 ~ 4	-	-	-	-	-	-	-	-	-	-	-	-	-	-	-	-	
4 ~ 5	-	-	-	-	-	-	-	-	-	-	-	-	-	-	-	-	
5 ~ 6	-	-	-	-	-	-	-	-	-	-	-	-	-	-	-	-	
6 ~ 7	-	-	-	-	-	-	-	-	-	-	-	-	-	-	-	-	
7 ~ 8	-	-	-	-	-	-	-	-	-	-	-	-	-	-	-	-	
8 ~ 9	-	-	-	-	-	-	-	-	-	-	-	-	-	-	-	-	
9 ~ 10	-	-	-	-	-	-	-	-	-	-	-	-	-	-	-	-	
11 ~ 12	-	-	100.00	1.00	-	-	11.03	2.18	-	-	-	-	-	-	-	-	
12 ~ 13	-	-	100.00	1.00	-	-	11.87	2.35	-	-	-	-	-	-	-	-	
14 ~ 15	-	-	58.45	1.00	-	-	11.87	2.35	-	-	-	-	-	-	-	-	
15 ~ 16	-	-	100.00	1.00	-	-	10.75	2.13	-	-	-	-	-	-	-	-	
17 ~ 18	117.11	1.00	100.00	1.00	-	-	10.19	2.02	-	-	-	-	-	-	-	-	
18 ~ 19	124.37	1.00	100.00	1.00	-	-	11.29	2.23	-	-	-	-	-	-	-	-	
19 ~ 20	124.37	1.00	100.00	1.00	-	-	11.29	2.23	-	-	-	-	-	-	-	-	
20 ~ 21	109.93	1.00	100.00	1.00	-	-	11.44	2.26	-	-	-	-	-	-	-	-	
21 ~ 22	109.93	1.00	100.00	1.00	-	-	11.44	2.26	-	-	-	-	-	-	-	-	
23 ~ 24	108.33	1.00	100.00	1.00	-	-	10.84	2.14	-	-	-	-	-	-	-	-	
24 ~ 25	-	-	100.00	1.00	-	-	10.84	2.14	-	-	-	-	-	-	-	-	
~																	
~																	
~																	
~																	
~																	
~																	
~																	
~																	
~																	

様式-3(急)  建築物の構造の規制に必要な衝撃に関する事項	自然現象の種類	急傾斜地の崩壊	箇所番号	I-1142
	告示番号		箇所名	上中沢
	告示年月日		所在地	秋田県能代市中沢 字上中沢及び中沢