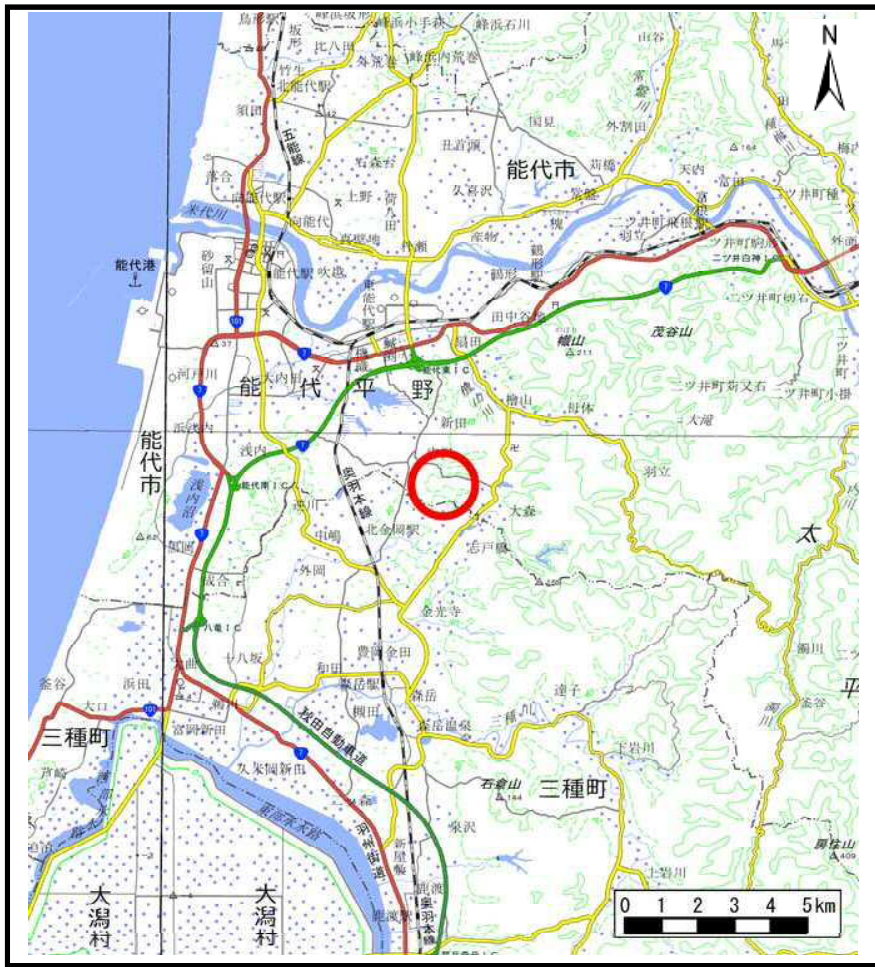
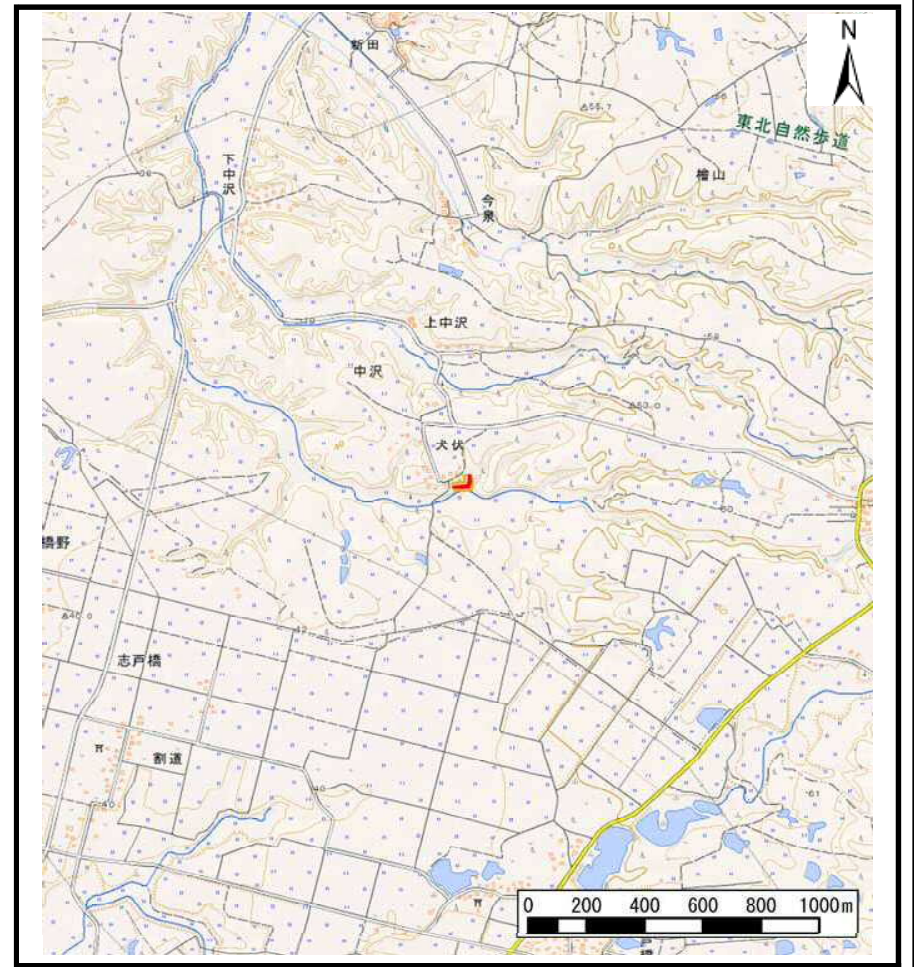


# 土砂災害警戒区域等の指定の公示に係る図書（その1）



(1/200,000)



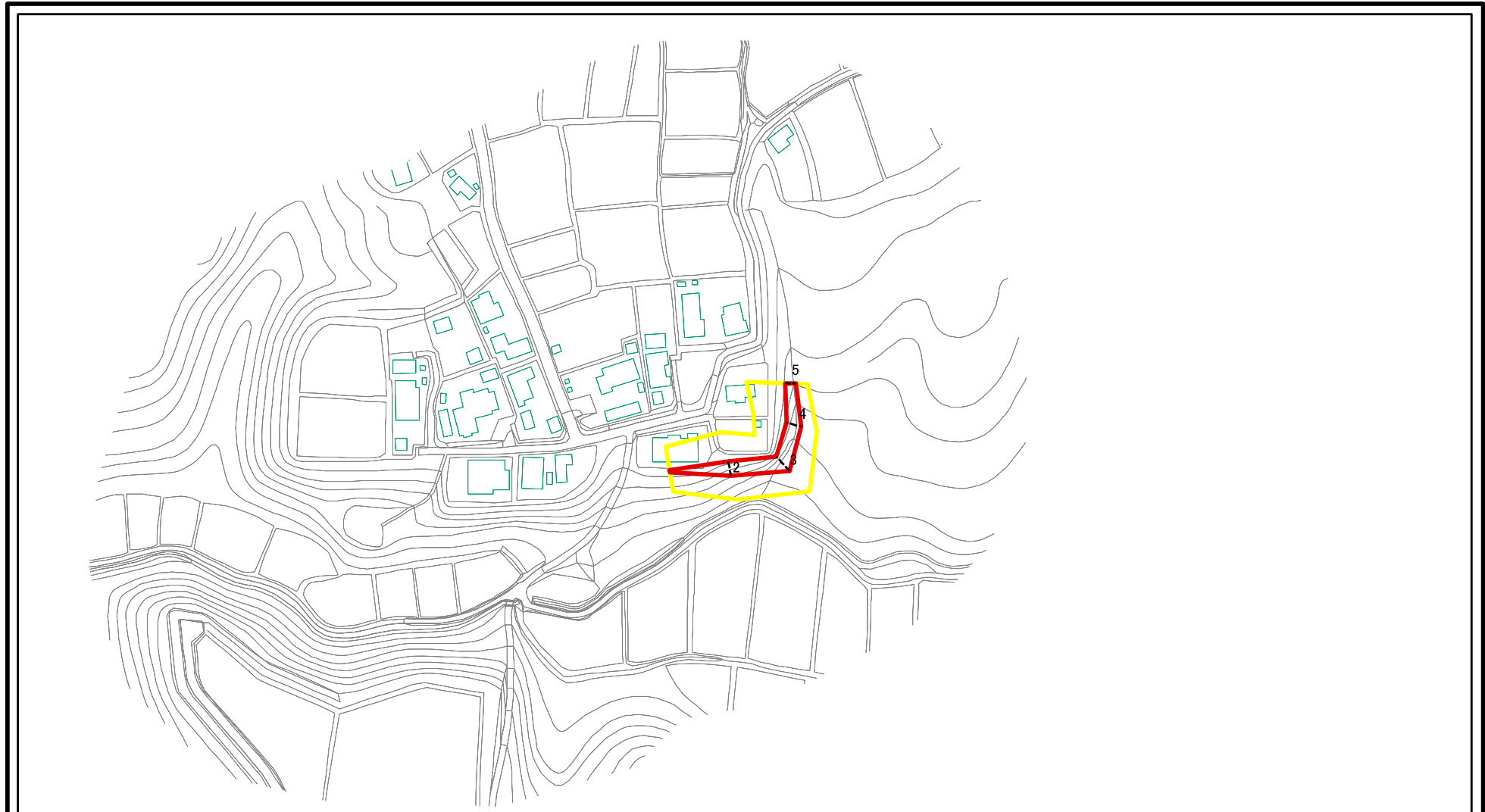
(1/25,000)

様式-1(急)  
土砂災害警戒区域・土砂災害特別警戒区域 位置図

|         |                |
|---------|----------------|
| 自然現象の種類 | 急傾斜地の崩壊        |
| 箇所番号    | Ⅱ-258          |
| 箇所名     | 犬伏2号           |
| 所在地     | 能代市中沢字犬伏台及び犬伏沢 |

この地図は、国土地理院長の承認を得て、同院発行の数値地図200000(地図画像)及び電子地形図25000を複製したものである。(承認番号 平28情複、第1400号)

# 土砂災害警戒区域等の指定の公示に係る図書(その2)



図中の数字は横断測線番号を示す

様式-2(急)  
土砂災害警戒区域・土砂災害特別警戒区域  
区域図(その1)

|                         |  |
|-------------------------|--|
| 土砂災害防止法施行令第二条の基準に該当する区域 |  |
| 土砂災害防止法施行令第三条の基準に該当する区域 |  |
| 土砂等の堆積の高さが3mを超える区域      |  |
| それ以外の区域                 |  |



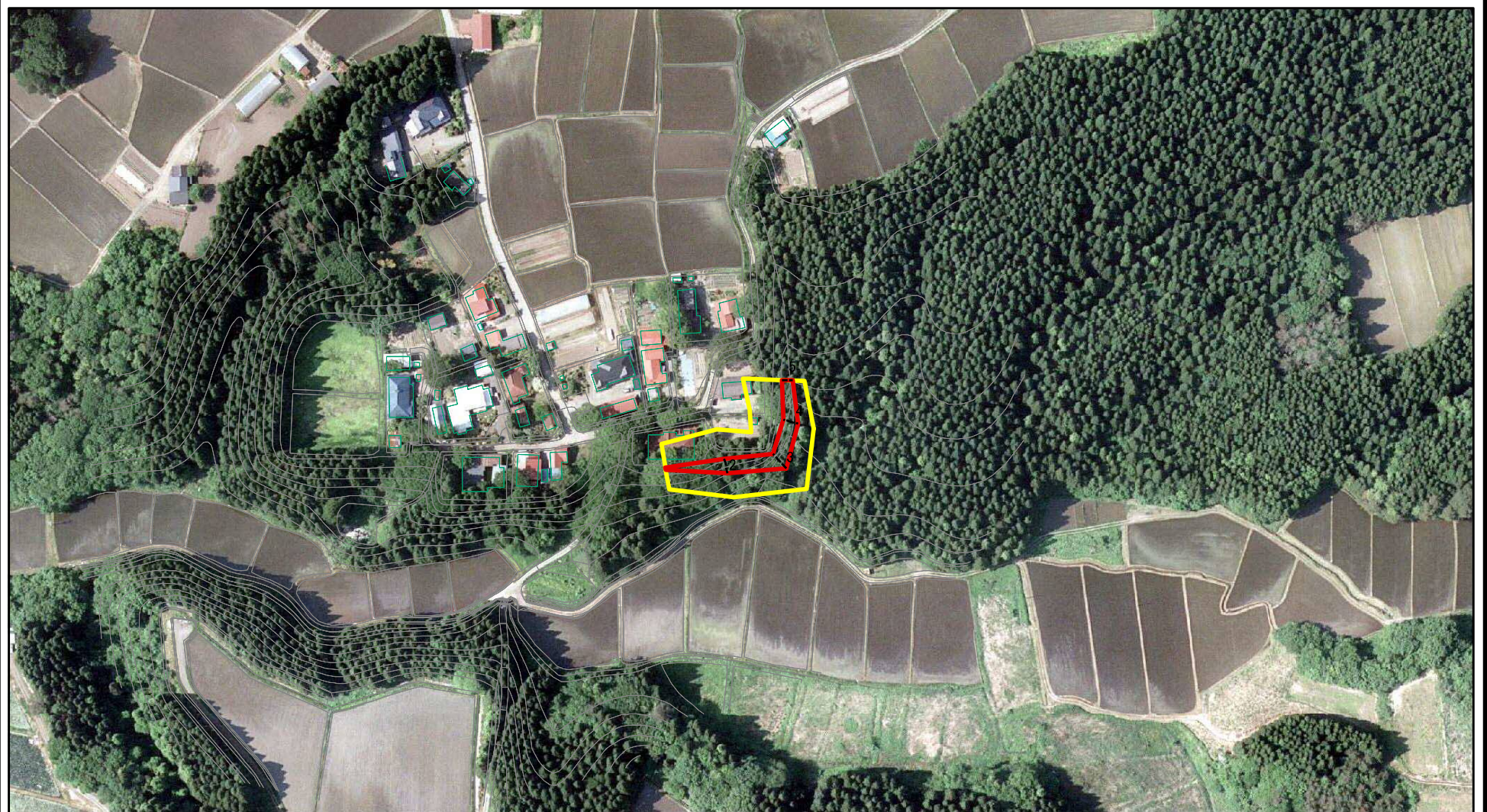
縮尺

1:2,500

|         |            |      |                |
|---------|------------|------|----------------|
| 自然現象の種類 | 急傾斜地の崩壊    | 箇所番号 | II-258         |
| 告示番号    | 第263号      | 箇所名  | 犬伏2号           |
| 告示年月日   | 平成29年5月19日 | 所在地  | 能代市中沢字犬伏台及び犬伏沢 |



# 土砂災害警戒区域等の指定の公示に係る図書(その2)



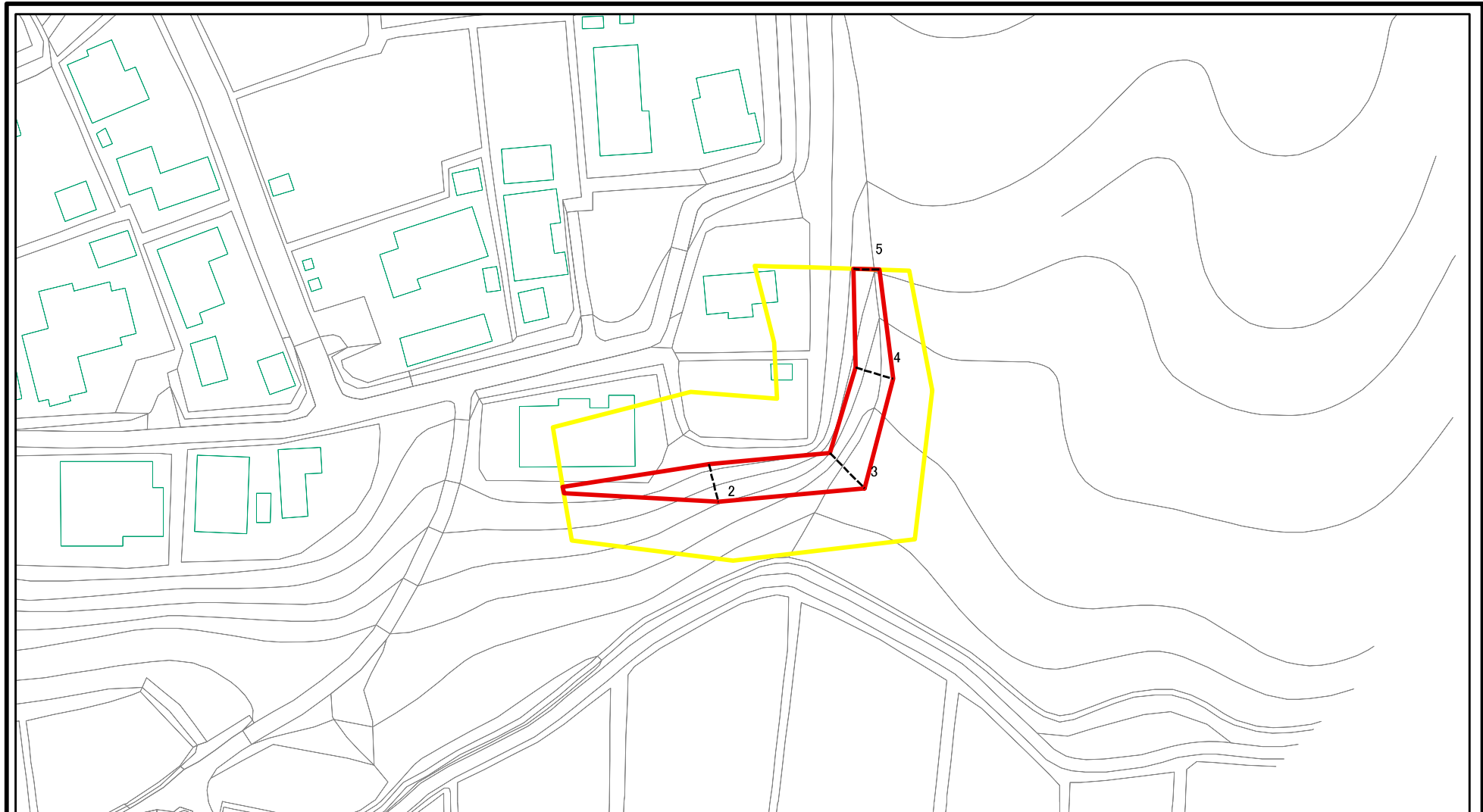
0 25 50 100  
m

図中の数字は横断測線番号を示す

|  |   |  |         |         |            |      |                |
|--|---|--|---------|---------|------------|------|----------------|
| 様式-2(急)<br>土砂災害警戒区域・土砂災害特別警戒区域<br>区域図(その1) | 土砂災害防止法施行令第二条の基準に該当する区域                     |  | N       | 自然現象の種類 | 急傾斜地の崩壊    | 箇所番号 | II-258         |
|  | 土砂災害防止法施行令第三条の基準に該当する区域                     |  |         | 告示番号    | 第263号      | 箇所名  | 犬伏2号           |
|  | 土砂等の(移動)高さが1m以下の場合、土砂等の移動による力が100kN/mを超える区域 |  | 縮尺      | 告示年月日   | 平成29年5月19日 | 所在地  | 能代市中沢字犬伏台及び犬伏沢 |
|  | 土砂等の堆積の高さが3mを超える区域                          |  | 1:2,500 |         |            |      |                |
| それ以外の区域                                    |   |  |         |         |            |      |                |



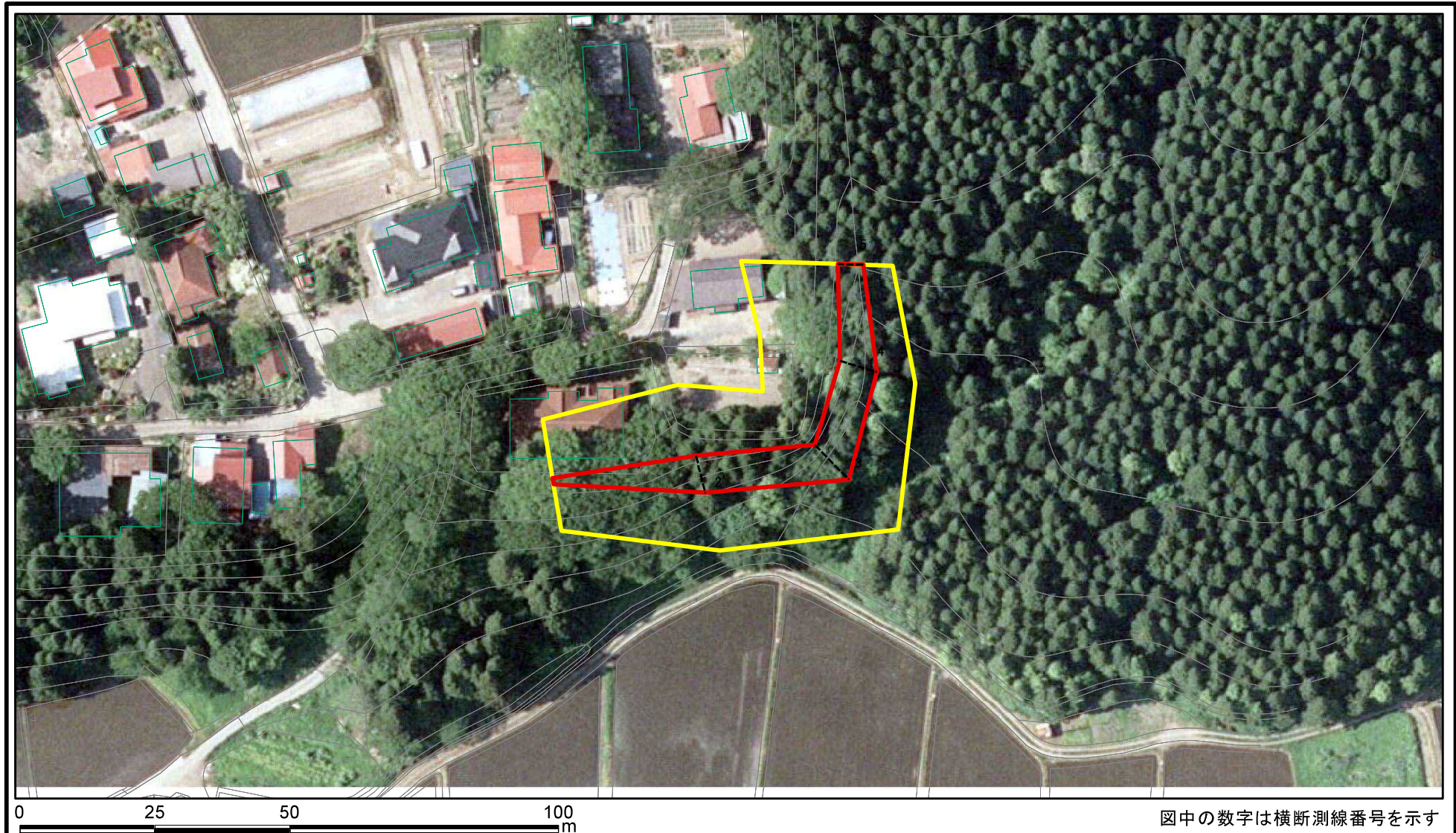
# 土砂災害警戒区域等の指定の公示に係る図書(その2-1)



図中の数字は横断測線番号を示す

|   |  |  |                    |            |         |                |        |
|---|--|--|--------------------|------------|---------|----------------|--------|
| <b>様式-2-1(急)</b><br>土砂災害警戒区域・土砂災害特別警戒区域<br>区域図(その2) | 土砂災害防止法施行令第二条の基準に該当する区域                    |  | N<br>縮尺<br>1:1,000 | 自然現象の種類    | 急傾斜地の崩壊 | 箇所番号           | II-258 |
|   | 土砂災害防止法施行令第三条の基準に該当する区域                    |  |                    | 告示番号       | 第263号   | 箇所名            | 犬伏2号   |
|   | 土砂等の(移動)高さが1m以下の場合、土砂等の移動による力が10kN/mを超える区域 |  | 告示年月日              | 平成29年5月19日 | 所在地     | 能代市中沢字犬伏台及び犬伏沢 |        |
|   | 土砂等の堆積の高さが3mを超える区域                         |  |                    |            |         |                |        |
|   | それ以外の区域                                    |  |                    |            |         |                |        |

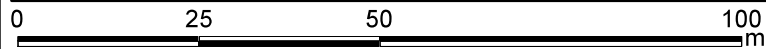
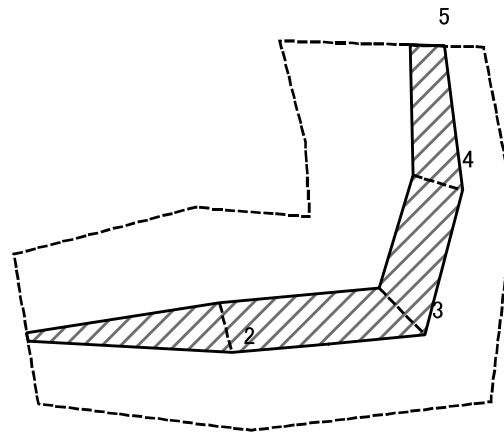
# 土砂災害警戒区域等の指定の公示に係る図書(その2-1)



|   |   |  |                    |            |         |                |        |
|---|---|--|--------------------|------------|---------|----------------|--------|
| <b>様式-2-1(急)</b><br><b>土砂災害警戒区域・土砂災害特別警戒区域</b><br><b>区域図(その2)</b> | 土砂災害防止法施行令第二条の基準に該当する区域                     |  | N<br>縮尺<br>1:1,000 | 自然現象の種類    | 急傾斜地の崩壊 | 箇所番号           | II-258 |
|   | 土砂災害防止法施行令第三条の基準に該当する区域                     |  |                    | 告示番号       | 第263号   | 箇所名            | 犬伏2号   |
|   | 土砂等の(移動)高さが1m以下の場合、土砂等の移動による力が100kN/mを超える区域 |  | 告示年月日              | 平成29年5月19日 | 所在地     | 能代市中沢字犬伏台及び犬伏沢 |        |
|   | 土砂等の堆積の高さが3mを超える区域                          |  |                    |            |         |                |        |
|   | それ以外の区域                                     |  |                    |            |         |                |        |



# 土砂災害警戒区域等の指定の公示に係る図書(その2-2)



図中の数字は横断測線番号を示す

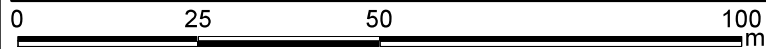
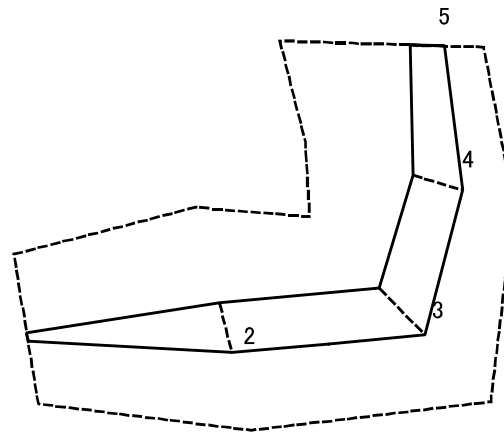
様式-2-2(急)  
土砂災害特別警戒区域の区域区分図  
(急傾斜地の崩壊に伴う土石等の移動により  
建築物の地上部に作用すると想定される力)

|                         |  |
|-------------------------|--|
| 土砂災害防止法施行令第二条の基準に該当する区域 |  |
| 土砂災害防止法施行令第三条の基準に該当する区域 |  |
| それ以外の区域                 |  |

|    |         |
|----|---------|
| 縮尺 | 1:1,000 |
|----|---------|

|         |            |      |                    |
|---------|------------|------|--------------------|
| 自然現象の種類 | 急傾斜地の崩壊    | 箇所番号 | II-258             |
| 告示番号    | 第263号      | 箇所名  | 犬伏2号               |
| 告示年月日   | 平成29年5月19日 | 所在地  | 能代市中沢字犬伏台<br>及び犬伏沢 |

# 土砂災害警戒区域等の指定の公示に係る図書(その2-3)



図中の数字は横断測線番号を示す

|  |                         |  |                    |         |            |      |                    |
|--|-------------------------|--|--------------------|---------|------------|------|--------------------|
| <b>様式-2-3(急)</b><br>土砂災害特別警戒区域の区域区分図<br>(急傾斜地の崩壊に伴う土石等の堆積により<br>建築物の地上部に作用すると想定される力) | 土砂災害防止法施行令第二条の基準に該当する区域 |  | N<br>縮尺<br>1:1,000 | 自然現象の種類 | 急傾斜地の崩壊    | 箇所番号 | II-258             |
|  | 土砂災害防止法施行令第三条の基準に該当する区域 |  |                    | 告示番号    | 第263号      | 箇所名  | 犬伏2号               |
|  | それ以外の区域                 |  |                    | 告示年月日   | 平成29年5月19日 | 所在地  | 能代市中沢字犬伏台<br>及び犬伏沢 |

# 土砂災害警戒区域等の指定の公示に係る図書(その3)(案)

(1/1)

| 横断測線の区間 | 土石等の移動により建築物の地上部に作用すると想定される力                              |               |                                       |               | 土石等の堆積により建築物の地上部に作用すると想定される力          |               |                                       |               | 横断測線の区間 | 土石等の移動により建築物の地上部に作用すると想定される力                              |               |                                       |               | 土石等の堆積により建築物の地上部に作用すると想定される力          |               |                                       |               |
|---------|---|---------------|---------------------------------------|---------------|---------------------------------------|---------------|---------------------------------------|---------------|---------|---|---------------|---------------------------------------|---------------|---------------------------------------|---------------|---------------------------------------|---------------|
|         | 土石等の(移動)高さが1m以下の場合、土石等の移動による力が100kN/m <sup>2</sup> を超える区域 |               | それ以外の区域                               |               | 土石等の堆積の高さが3mを超える区域                    |               | それ以外の区域                               |               |         | 土石等の(移動)高さが1m以下の場合、土石等の移動による力が100kN/m <sup>2</sup> を超える区域 |               | それ以外の区域                               |               | 土石等の堆積の高さが3mを超える区域                    |               | それ以外の区域                               |               |
|         | 力の大きさのうち最大のもの<br>(kN/m <sup>2</sup> )                     | 土石等の高さ<br>(m) | 力の大きさのうち最大のもの<br>(kN/m <sup>2</sup> ) | 土石等の高さ<br>(m) | 力の大きさのうち最大のもの<br>(kN/m <sup>2</sup> ) | 土石等の高さ<br>(m) | 力の大きさのうち最大のもの<br>(kN/m <sup>2</sup> ) | 土石等の高さ<br>(m) |         | 力の大きさのうち最大のもの<br>(kN/m <sup>2</sup> )                     | 土石等の高さ<br>(m) | 力の大きさのうち最大のもの<br>(kN/m <sup>2</sup> ) | 土石等の高さ<br>(m) | 力の大きさのうち最大のもの<br>(kN/m <sup>2</sup> ) | 土石等の高さ<br>(m) | 力の大きさのうち最大のもの<br>(kN/m <sup>2</sup> ) | 土石等の高さ<br>(m) |
| 1 ~ 2   | -   | -             | 60.97                                 | 1.00          | -                                     | -             | 15.16                                 | 3.00          | ~       |   |               |                                       |               |                                       |               |                                       |               |
| 2 ~ 3   | -   | -             | 71.37                                 | 1.00          | -                                     | -             | 11.40                                 | 2.25          | ~       |   |               |                                       |               |                                       |               |                                       |               |
| 3 ~ 4   | -   | -             | 71.37                                 | 1.00          | -                                     | -             | 11.17                                 | 2.21          | ~       |   |               |                                       |               |                                       |               |                                       |               |
| 4 ~ 5   | -   | -             | 69.48                                 | 1.00          | -                                     | -             | 9.50                                  | 1.88          | ~       |   |               |                                       |               |                                       |               |                                       |               |
| ~       |   |               |                                       |               |                                       |               |                                       |               | ~       |   |               |                                       |               |                                       |               |                                       |               |
| ~       |   |               |                                       |               |                                       |               |                                       |               | ~       |   |               |                                       |               |                                       |               |                                       |               |
| ~       |   |               |                                       |               |                                       |               |                                       |               | ~       |   |               |                                       |               |                                       |               |                                       |               |
| ~       |   |               |                                       |               |                                       |               |                                       |               | ~       |   |               |                                       |               |                                       |               |                                       |               |
| ~       |   |               |                                       |               |                                       |               |                                       |               | ~       |   |               |                                       |               |                                       |               |                                       |               |
| ~       |   |               |                                       |               |                                       |               |                                       |               | ~       |   |               |                                       |               |                                       |               |                                       |               |
| ~       |   |               |                                       |               |                                       |               |                                       |               | ~       |   |               |                                       |               |                                       |               |                                       |               |
| ~       |   |               |                                       |               |                                       |               |                                       |               | ~       |   |               |                                       |               |                                       |               |                                       |               |
| ~       |   |               |                                       |               |                                       |               |                                       |               | ~       |   |               |                                       |               |                                       |               |                                       |               |
| ~       |   |               |                                       |               |                                       |               |                                       |               | ~       |   |               |                                       |               |                                       |               |                                       |               |
| ~       |   |               |                                       |               |                                       |               |                                       |               | ~       |   |               |                                       |               |                                       |               |                                       |               |
| ~       |   |               |                                       |               |                                       |               |                                       |               | ~       |   |               |                                       |               |                                       |               |                                       |               |
| ~       |   |               |                                       |               |                                       |               |                                       |               | ~       |   |               |                                       |               |                                       |               |                                       |               |
| ~       |   |               |                                       |               |                                       |               |                                       |               | ~       |   |               |                                       |               |                                       |               |                                       |               |
| ~       |   |               |                                       |               |                                       |               |                                       |               | ~       |   |               |                                       |               |                                       |               |                                       |               |
| ~       |   |               |                                       |               |                                       |               |                                       |               | ~       |   |               |                                       |               |                                       |               |                                       |               |
| ~       |   |               |                                       |               |                                       |               |                                       |               | ~       |   |               |                                       |               |                                       |               |                                       |               |
| ~       |   |               |                                       |               |                                       |               |                                       |               | ~       |   |               |                                       |               |                                       |               |                                       |               |
| ~       |   |               |                                       |               |                                       |               |                                       |               | ~       |   |               |                                       |               |                                       |               |                                       |               |
| ~       |   |               |                                       |               |                                       |               |                                       |               | ~       |   |               |                                       |               |                                       |               |                                       |               |
| ~       |   |               |                                       |               |                                       |               |                                       |               | ~       |   |               |                                       |               |                                       |               |                                       |               |
| ~       |   |               |                                       |               |                                       |               |                                       |               | ~       |   |               |                                       |               |                                       |               |                                       |               |

|                                  |         |            |      |                |
|----------------------------------|---------|------------|------|----------------|
| 様式-3(急)<br>建築物の構造の規制に必要な衝撃に関する事項 | 自然現象の種類 | 急傾斜地の崩壊    | 箇所番号 | II-258         |
|                                  | 告示番号    | 第263号      | 箇所名  | 犬伏2号           |
|                                  | 告示年月日   | 平成29年5月19日 | 所在地  | 能代市中沢字犬伏台及び犬伏沢 |