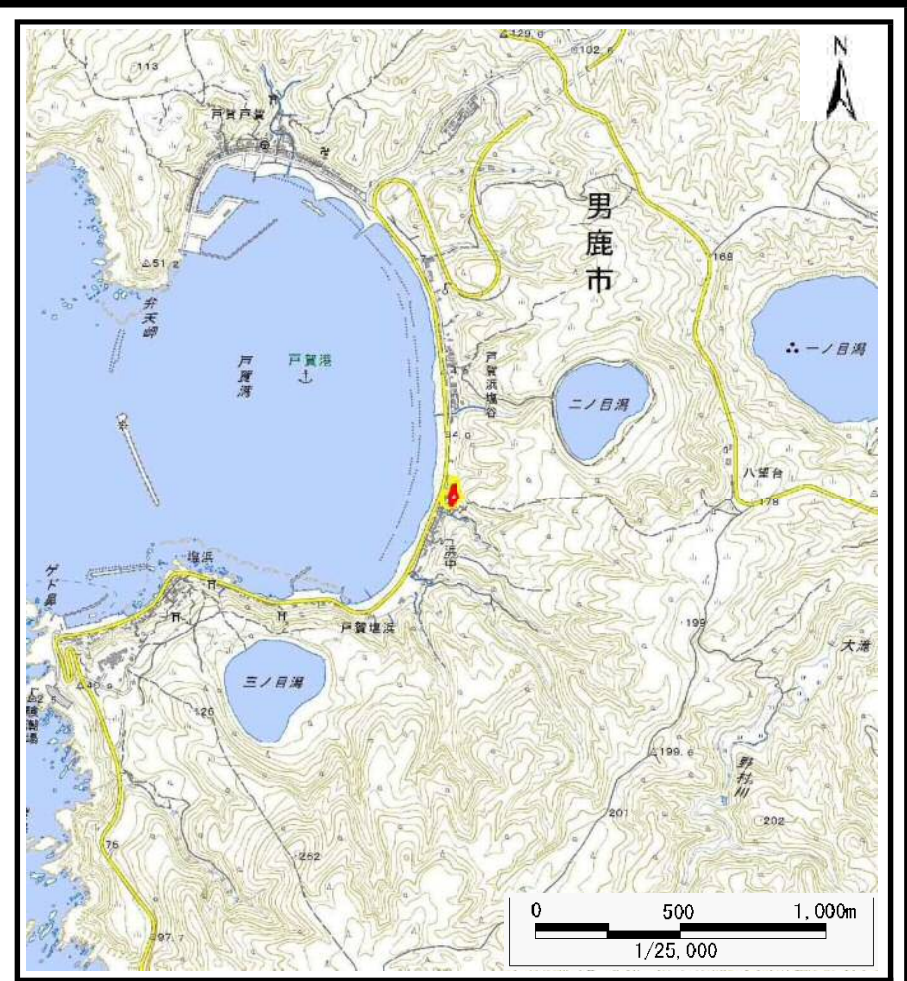


## 土砂災害警戒区域等の指定の公示に係る図書（その1）



(1/200,000)



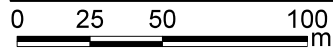
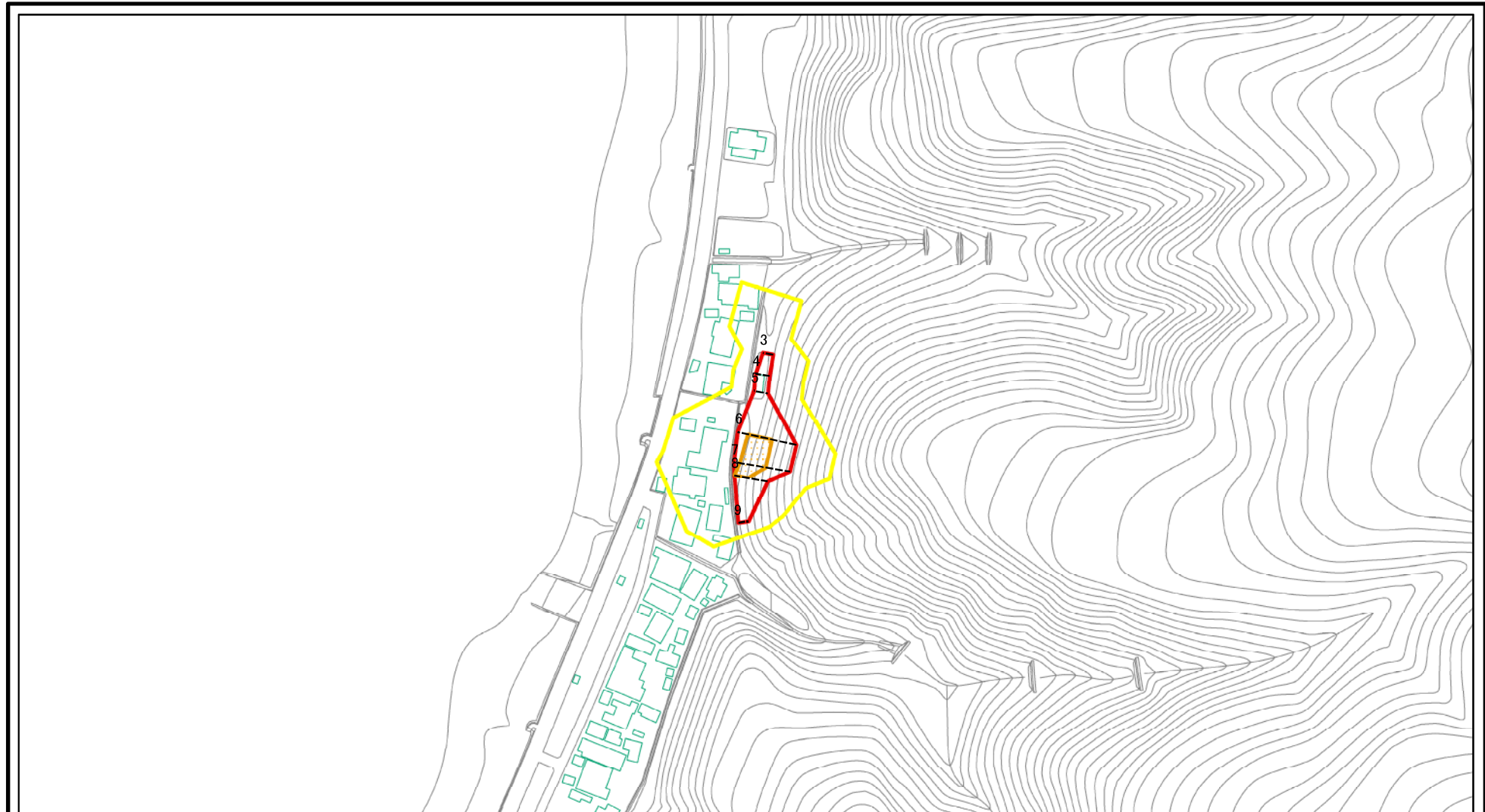
(1/25,000)

様式－1（急）  
土砂災害警戒区域・土砂災害特別警戒区域 位置図

自然現象の種類	急傾斜地の崩壊
箇所番号	I-471
箇所名	浜中1号
所在地	秋田県男鹿市戸賀塩浜字平床

この地図は、国土地理院長の承認を得て、同院発行の電子地形図25000及び電子地形図20万を複製したものである。(承認番号 平28情複、第763号)

## 土砂災害警戒区域等の指定の公示に係る図書(その2)



図中の数字は横断測線番号を示す

<b>様式-2(急)</b> <b>土砂災害警戒区域・土砂災害特別警戒区域</b> <b>区域図(その1)</b>	土砂災害防止法施行令第二条の基準に該当する区域		<span style="font-size: 2em; font-weight: bold;">+</span> 縮尺 1:2,500	自然現象の種類	急傾斜地の崩壊	箇所番号	I-471
	土砂災害防止法施行令第三条の基準に該当する区域			告示番号	第263号	箇所名	浜中1号
土砂災害防止法施行令第三条の基準に該当する区域	土石等の(移動)高さが1m以下の場合、土石等の移動による力が100kN/mを超える区域			告示年月日	平成29年5月19日	所在地	秋田県男鹿市戸賀塩浜字平床
それ以外の区域	土石等の堆積の高さが3mを超える区域						

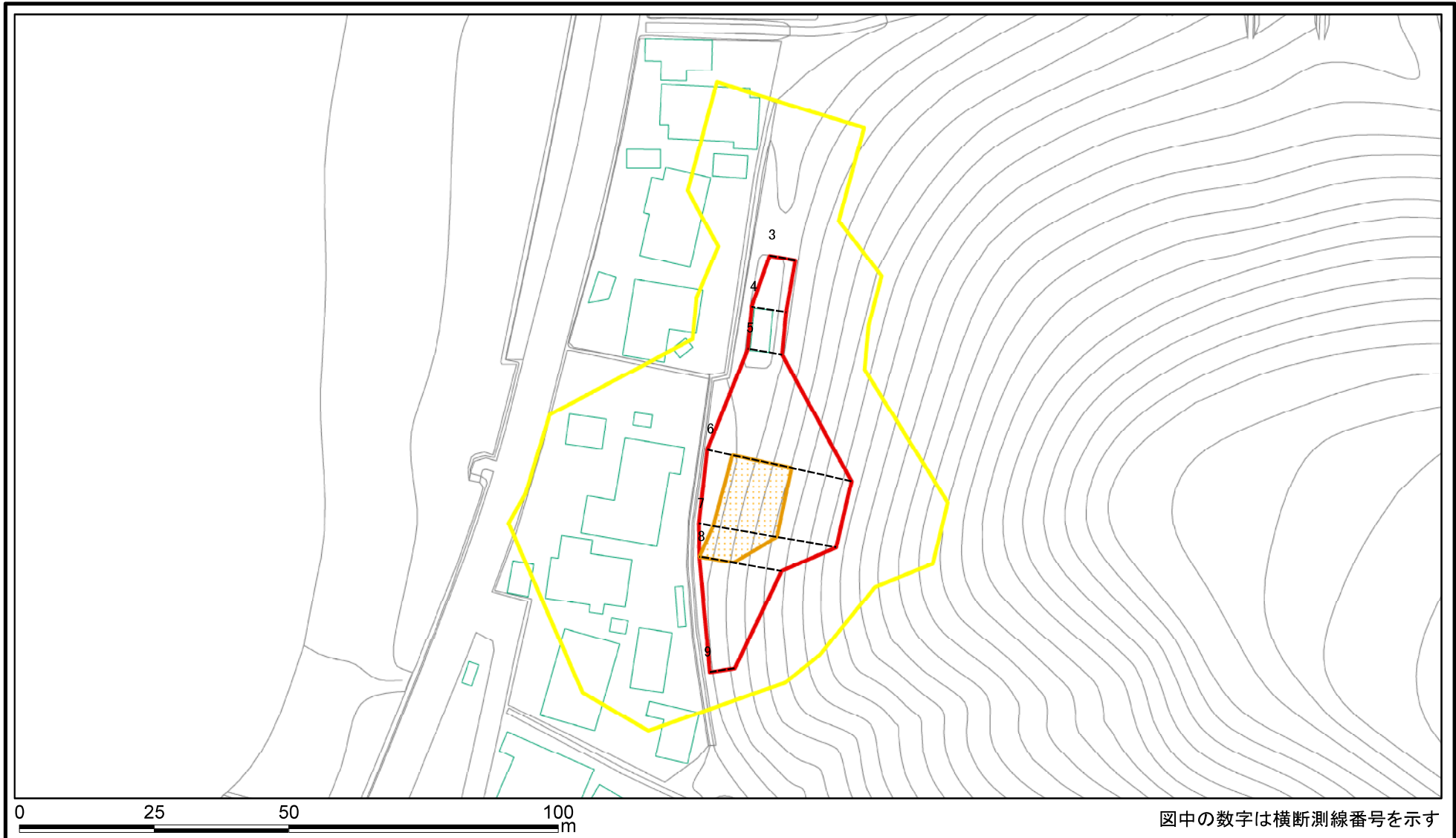
# 土砂災害警戒区域等の指定の公示に係る図書(その2)



図中の数字は横断測線番号を示す

様式-2(急) 土砂災害警戒区域・土砂災害特別警戒区域 区域図(その1)	土砂災害防止法施行令第二条の基準に該当する区域		+	自然現象の種類	急傾斜地の崩壊	箇所番号	I-471
	土砂災害防止法施行令第三条の基準に該当する区域			縮尺	告示番号	第263号	箇所名
	土砂等の(移動)高さが1m以下の場合、土砂等の移動による力が100kN/mを超える区域		1:2,500		告示年月日	平成29年5月19日	所在地
	土砂等の堆積の高さが3mを超える区域						
	それ以外の区域						

# 土砂災害警戒区域等の指定の公示に係る図書(その2-1)



様式-2-1(急)

土砂災害警戒区域・土砂災害特別警戒区域  
区域図(その2)

土砂災害防止法施行令第二条の基準に該当する区域	
土砂災害防止法施行令第三条の基準に該当する区域	
それ以外の区域	

<b>土</b>
縮尺
1:1,000

自然現象の種類	急傾斜地の崩壊
告示番号	第263号
告示年月日	平成29年5月19日

箇所番号	I-471
箇所名	浜中1号
所在地	秋田県男鹿市戸賀塩浜字平床

# 土砂災害警戒区域等の指定の公示に係る図書(その2-1)

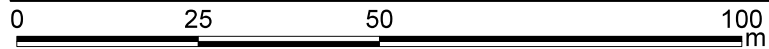
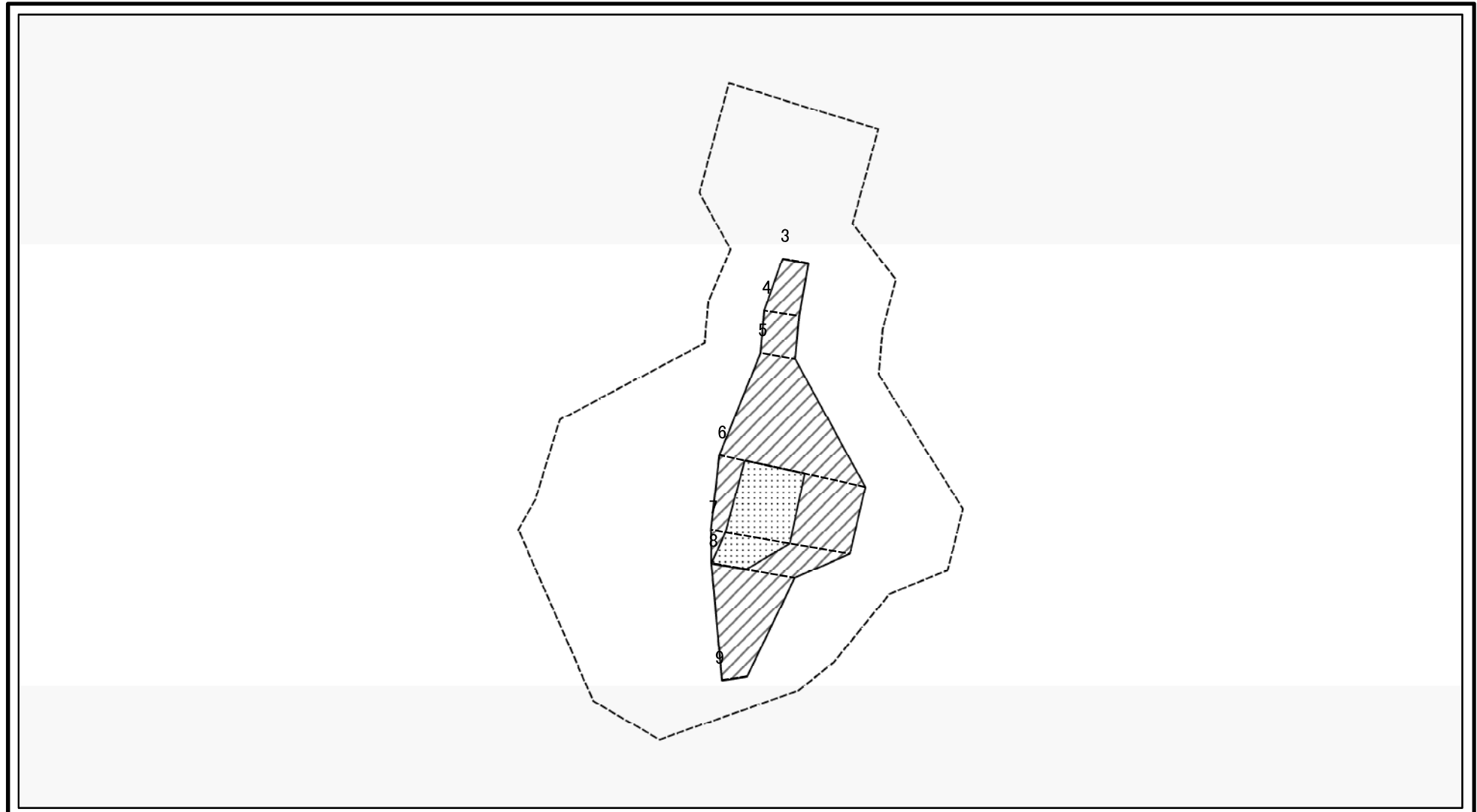


0 25 50 100 m

図中の数字は横断測線番号を示す

<b>様式-2-1(急)</b> 土砂災害警戒区域・土砂災害特別警戒区域 区域図(その2)	土砂災害防止法施行令第二条の基準に該当する区域		<b>土</b> 縮尺 1:1,000	自然現象の種類	急傾斜地の崩壊	箇所番号	I-471
	土砂災害防止法施行令第三条の基準に該当する区域			告示番号	第263号	箇所名	浜中1号
	土砂等の(移動)高さが1m以下の場合、土砂等の移動による力が100kN/mを超える区域			告示年月日	平成29年5月19日	所在地	秋田県男鹿市戸賀塩浜字平床
	土砂等の堆積の高さが3mを超える区域						
	それ以外の区域						

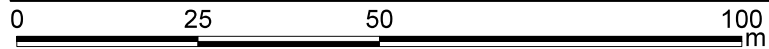
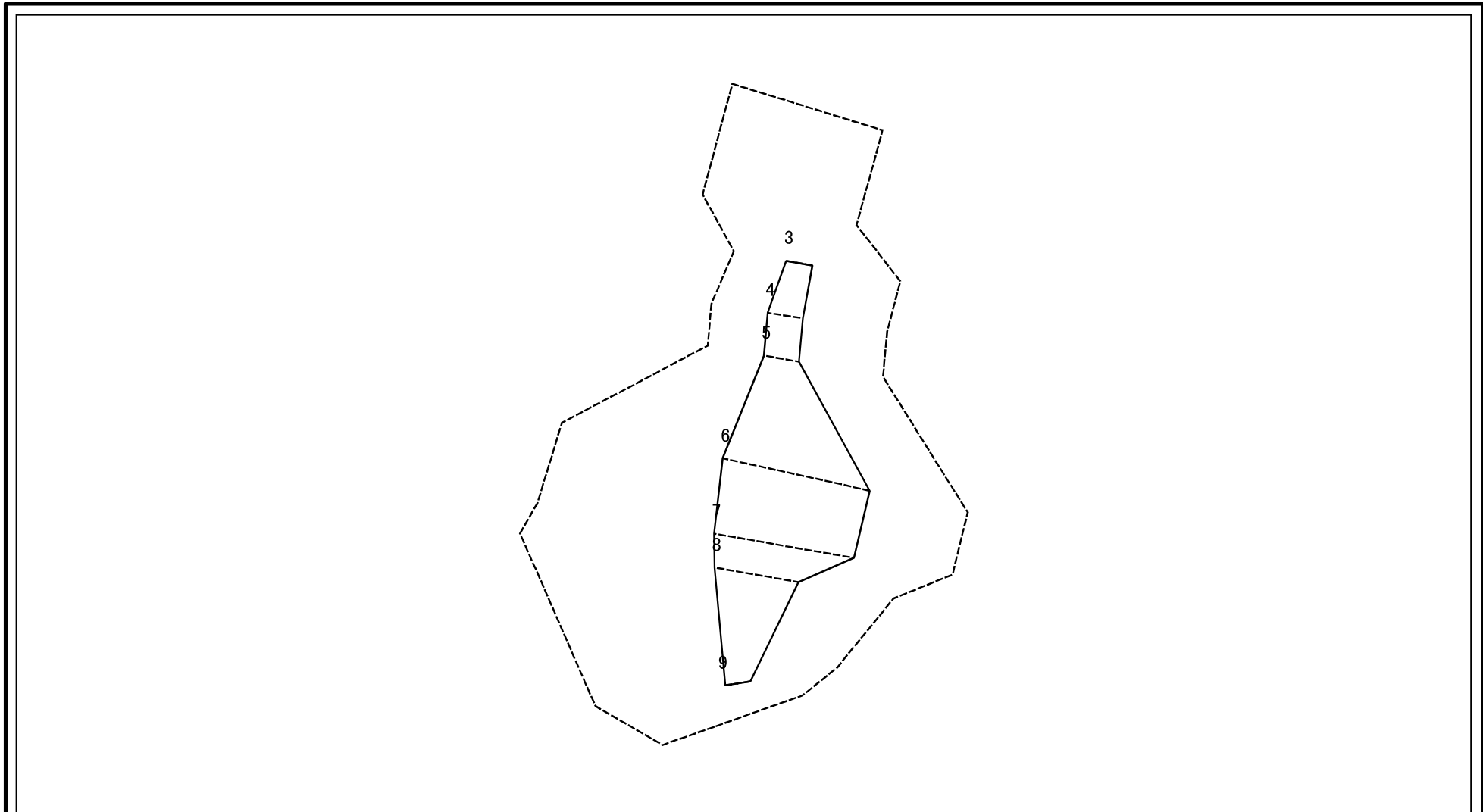
# 土砂災害警戒区域等の指定の公示に係る図書(その2-2)



図中の数字は横断測線番号を示す

様式-2-2(急) 土砂災害特別警戒区域の区域区分図 (急傾斜地の崩壊に伴う土石等の移動により 建築物の地上部に作用すると想定される力)	土砂災害防止法施行令第二条の基準に該当する区域		縮尺 1:1,000	自然現象の種類	急傾斜地の崩壊	箇所番号	I-471
	土砂災害防止法施行令第三条の基準に該当する区域			告示番号	第263号	箇所名	浜中1号
	それ以外の区域			告示年月日	平成29年5月19日	所在地	秋田県男鹿市戸賀塩浜字平床

# 土砂災害警戒区域等の指定の公示に係る図書(その2-3)



図中の数字は横断測線番号を示す

様式-2-3(急) 土砂災害特別警戒区域の区域区分図 (急傾斜地の崩壊に伴う土石等の堆積により 建築物の地上部に作用すると想定される力)	土砂災害防止法施行令第二条の基準に該当する区域		縮尺 1:1,000	自然現象の種類	急傾斜地の崩壊	箇所番号	I-471
	土砂災害防止法施行令第三条の基準に該当する区域			告示番号	第263号	箇所名	浜中1号
	それ以外の区域			告示年月日	平成29年5月19日	所在地	秋田県男鹿市戸賀塩浜字平床

