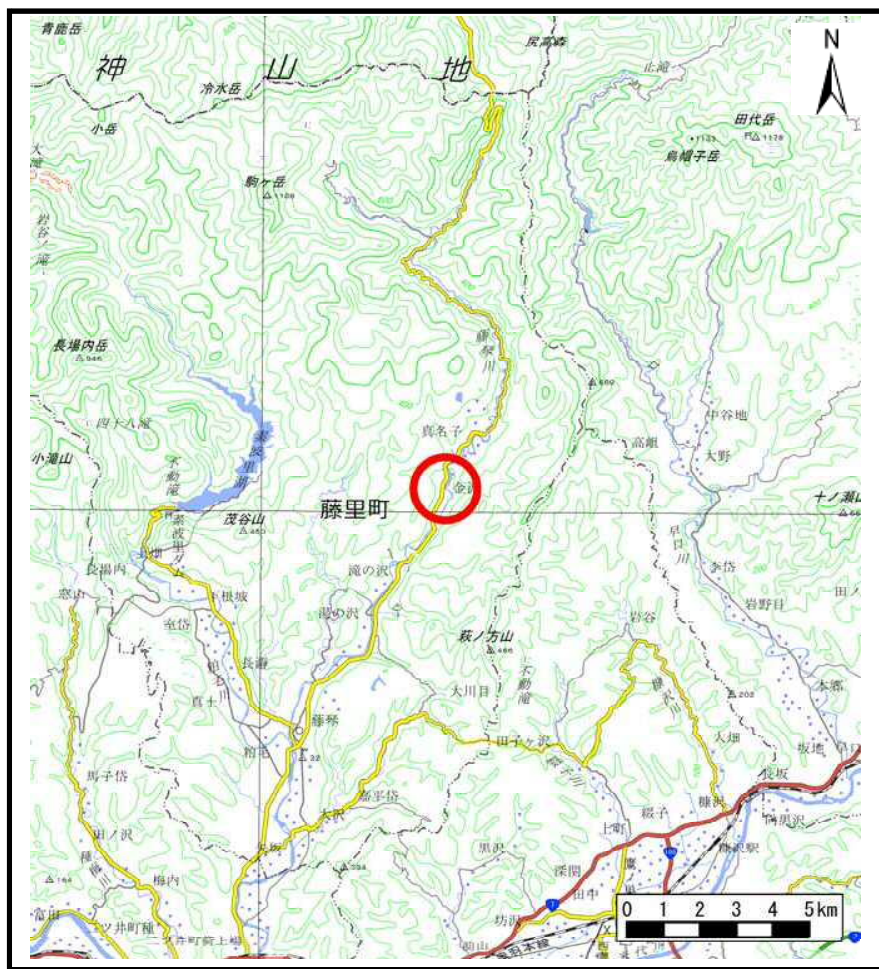
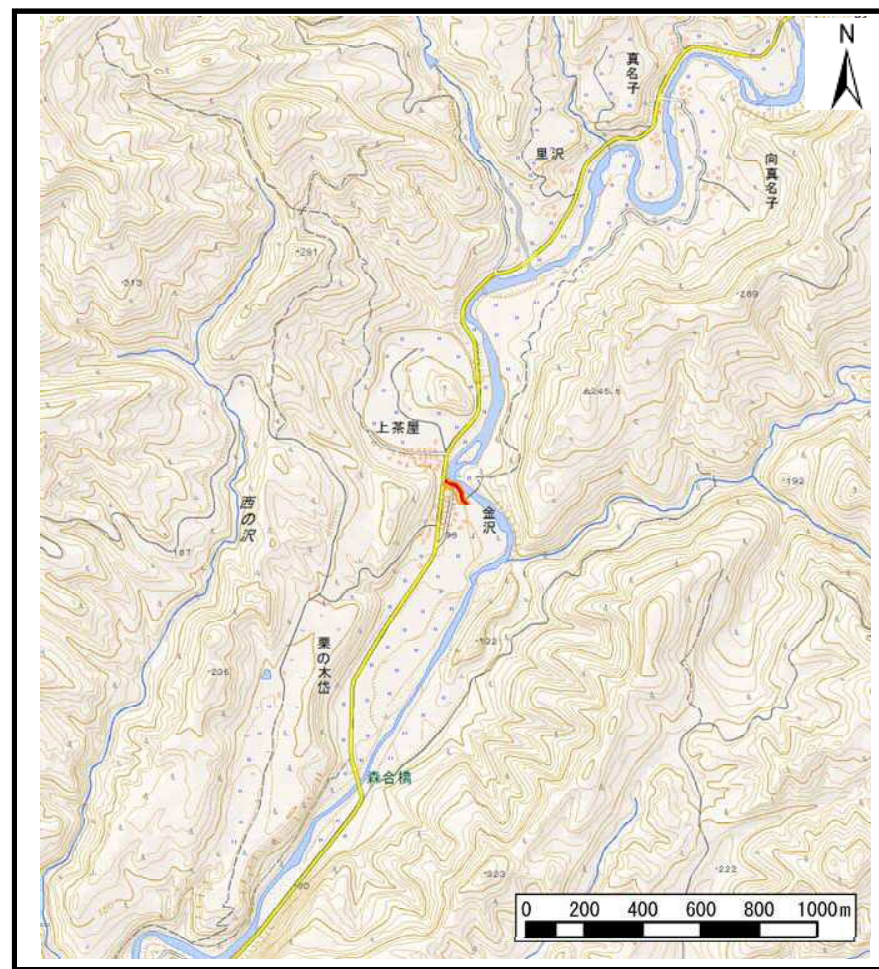


土砂災害警戒区域等の指定の公示に係る図書（その1）



(1/200,000)



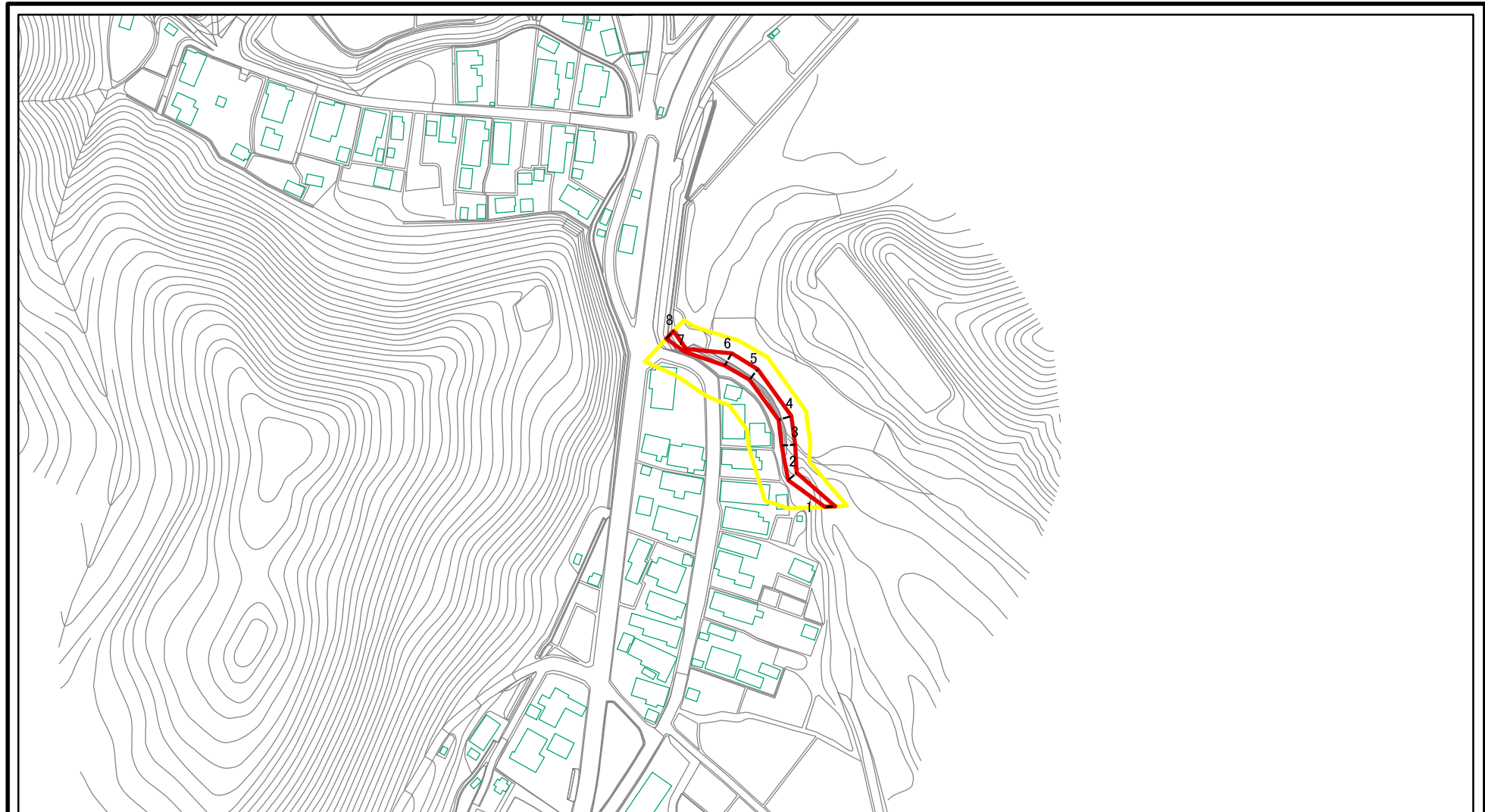
(1/25,000)

様式-1(急)
土砂災害警戒区域・土砂災害特別警戒区域 位置図

自然現象の種類	急傾斜地の崩壊
箇所番号	Ⅱ-371
箇所名	金沢2号
所在地	山本郡藤里町藤琴字金沢

この地図は、国土地理院長の承認を得て、同院発行の数値地図200000(地図画像)及び電子地形図25000を複製したものである。(承認番号 平28情複、第1400号)

土砂災害警戒区域等の指定の公示に係る図書(その2)



図中の数字は横断測線番号を示す

様式-2(急) 土砂災害警戒区域・土砂災害特別警戒区域 区域図(その1)	土砂災害防止法施行令第二条の基準に該当する区域		N	自然現象の種類	急傾斜地の崩壊	箇所番号	II-371
	土砂災害防止法施行令第三条の基準に該当する区域			縮尺	告示番号	第310号	箇所名
	土砂等の(移動)高さが1m以下の場合、土砂等の移動による力が100kN/mを超える区域		1:2,500		告示年月日	平成29年6月20日	所在地
	土砂等の堆積の高さが3mを超える区域						
	それ以外の区域						

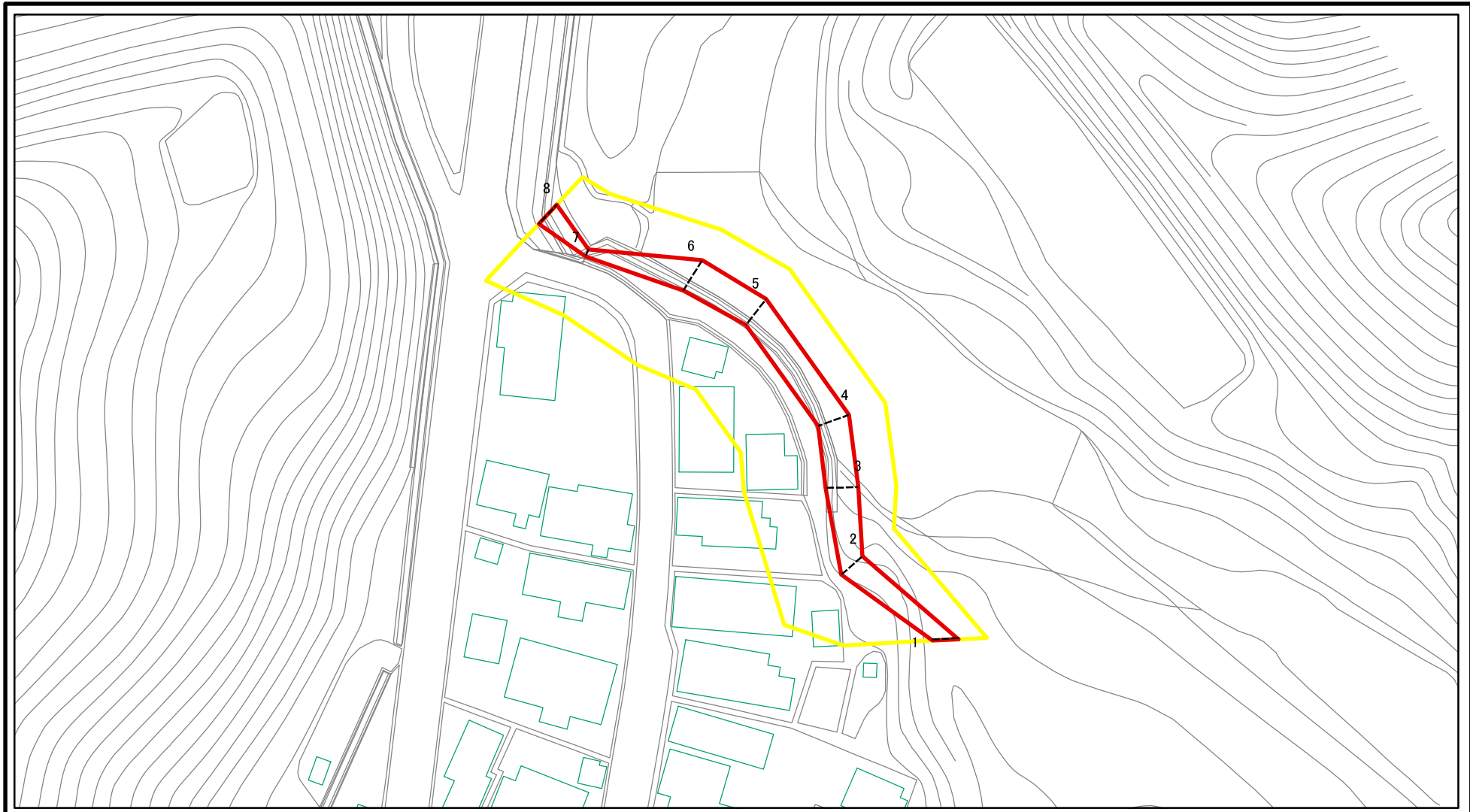
土砂災害警戒区域等の指定の公示に係る図書(その2)



図中の数字は横断測線番号を示す

様式-2(急) 土砂災害警戒区域・土砂災害特別警戒区域 区域図(その1)	土砂災害防止法施行令第二条の基準に該当する区域		N 縮尺 1:2,500	自然現象の種類	急傾斜地の崩壊	箇所番号	II-371
	土砂災害防止法施行令第三条の基準に該当する区域			告示番号	第310号	箇所名	金沢2号
	土砂等の(移動)高さが1m以下の場合、土砂等の移動による力が100kN/mを超える区域			告示年月日	平成29年6月20日	所在地	山本郡藤里町藤琴字金沢
	土砂等の堆積の高さが3mを超える区域						
それ以外の区域							

土砂災害警戒区域等の指定の公示に係る図書(その2-1)

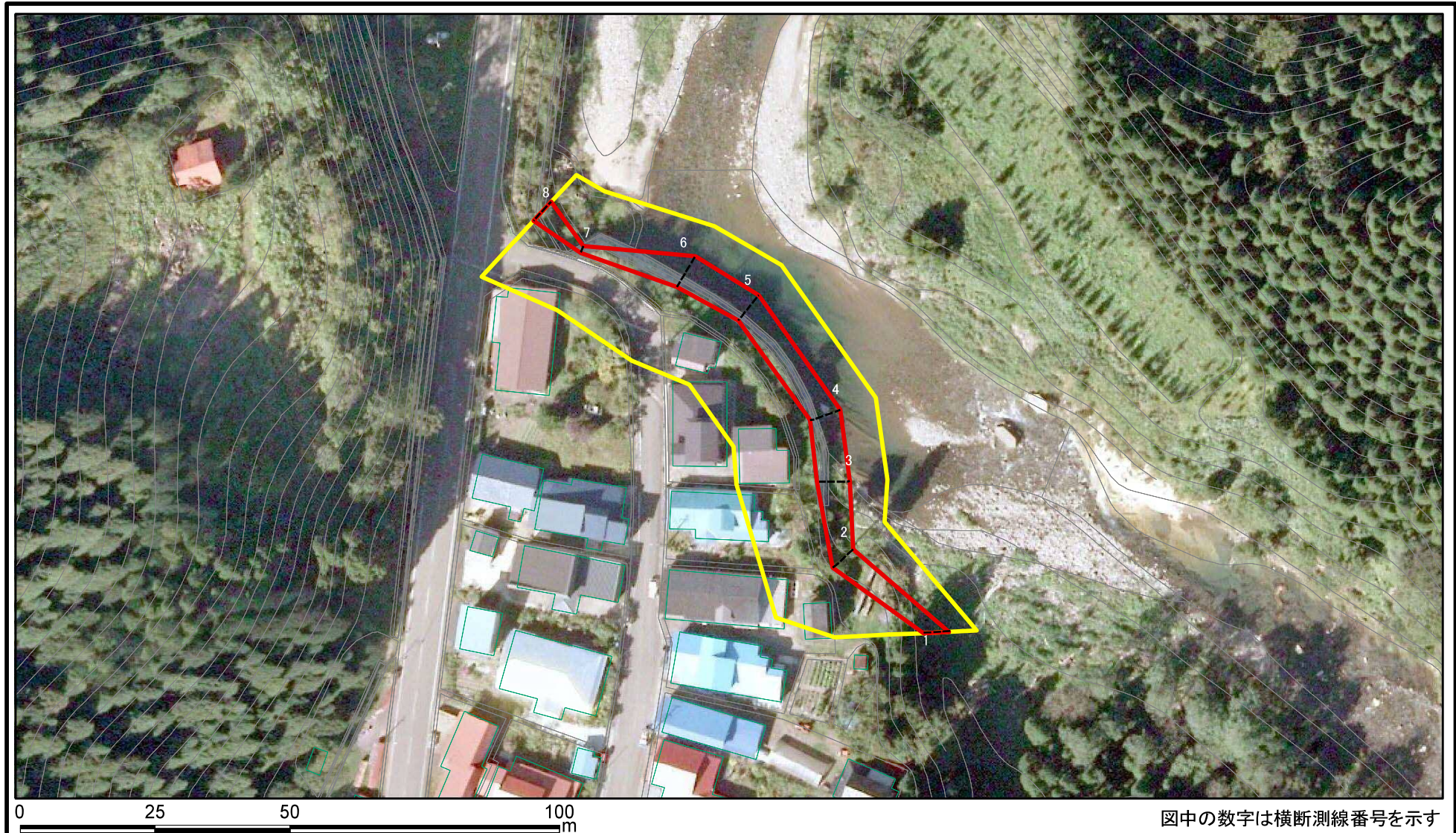


0 25 50 100 m

図中の数字は横断測線番号を示す

様式-2-1(急) 土砂災害警戒区域・土砂災害特別警戒区域 区域図(その2)	土砂災害防止法施行令第二条の基準に該当する区域		N 縮尺 1:1,000	自然現象の種類	急傾斜地の崩壊	箇所番号	II-371
	土砂災害防止法施行令第三条の基準に該当する区域			告示番号	第310号	箇所名	金沢2号
	土砂等の(移動)高さが1m以下の場合、土砂等の移動による力が100kN/mを超える区域		告示年月日	平成29年6月20日	所在地	山本郡藤里町藤琴字金沢	
	土砂等の堆積の高さが3mを超える区域						
	それ以外の区域						

土砂災害警戒区域等の指定の公示に係る図書(その2-1)



様式-2-1(急)

土砂災害警戒区域・土砂災害特別警戒区域
区域図(その2)

土砂災害防止法施行令第二条の基準に該当する区域	
土砂災害防止法施行令第三条の基準に該当する区域	
それ以外の区域	



縮尺

1:1,000



自然現象の種類

告示番号

告示年月日

急傾斜地の崩壊

第310号

平成29年6月20日

箇所番号

箇所名

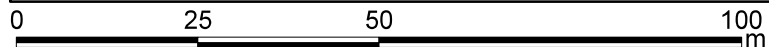
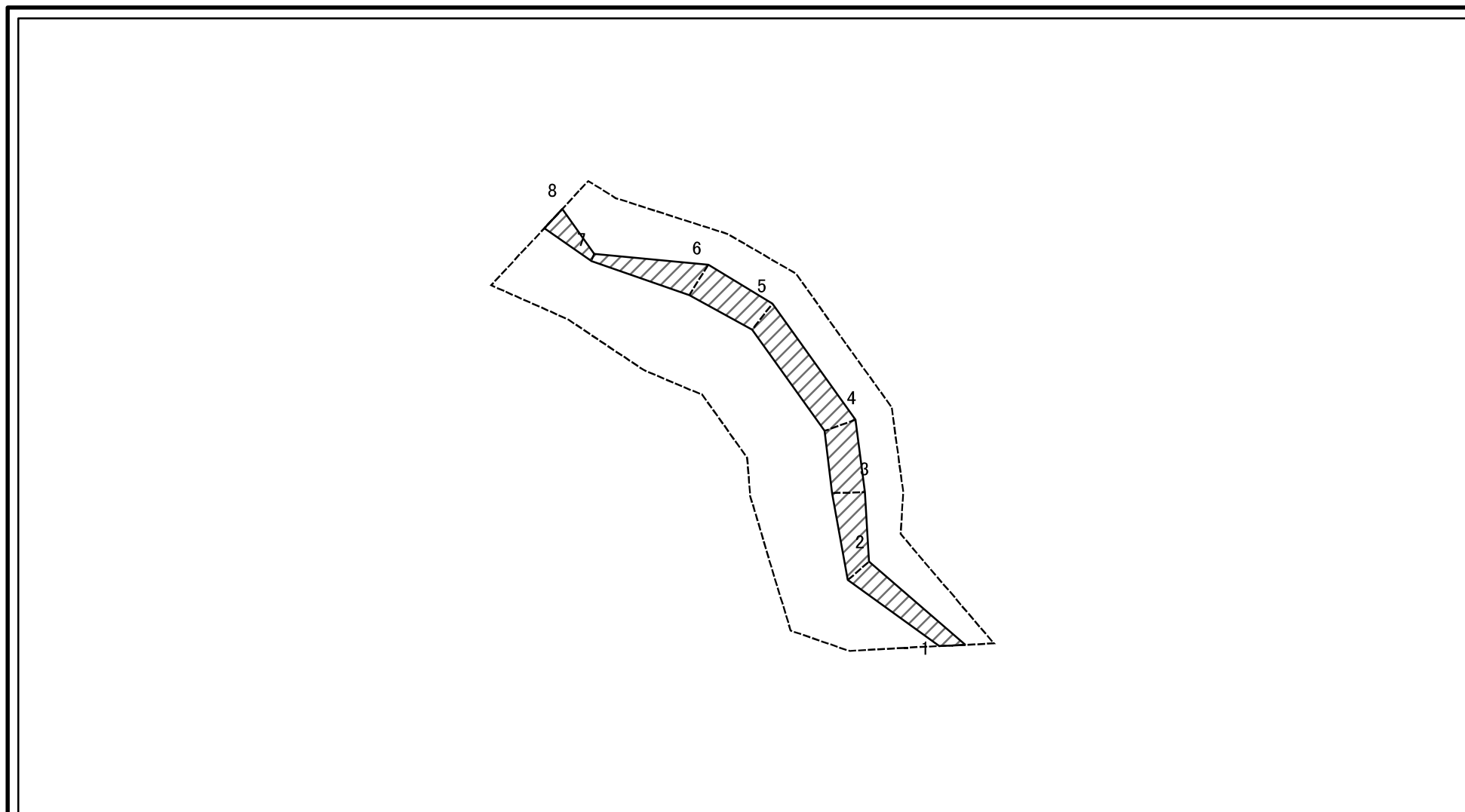
所在地

II-371

金沢2号

山本郡藤里町藤琴字金沢

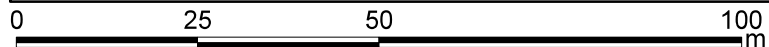
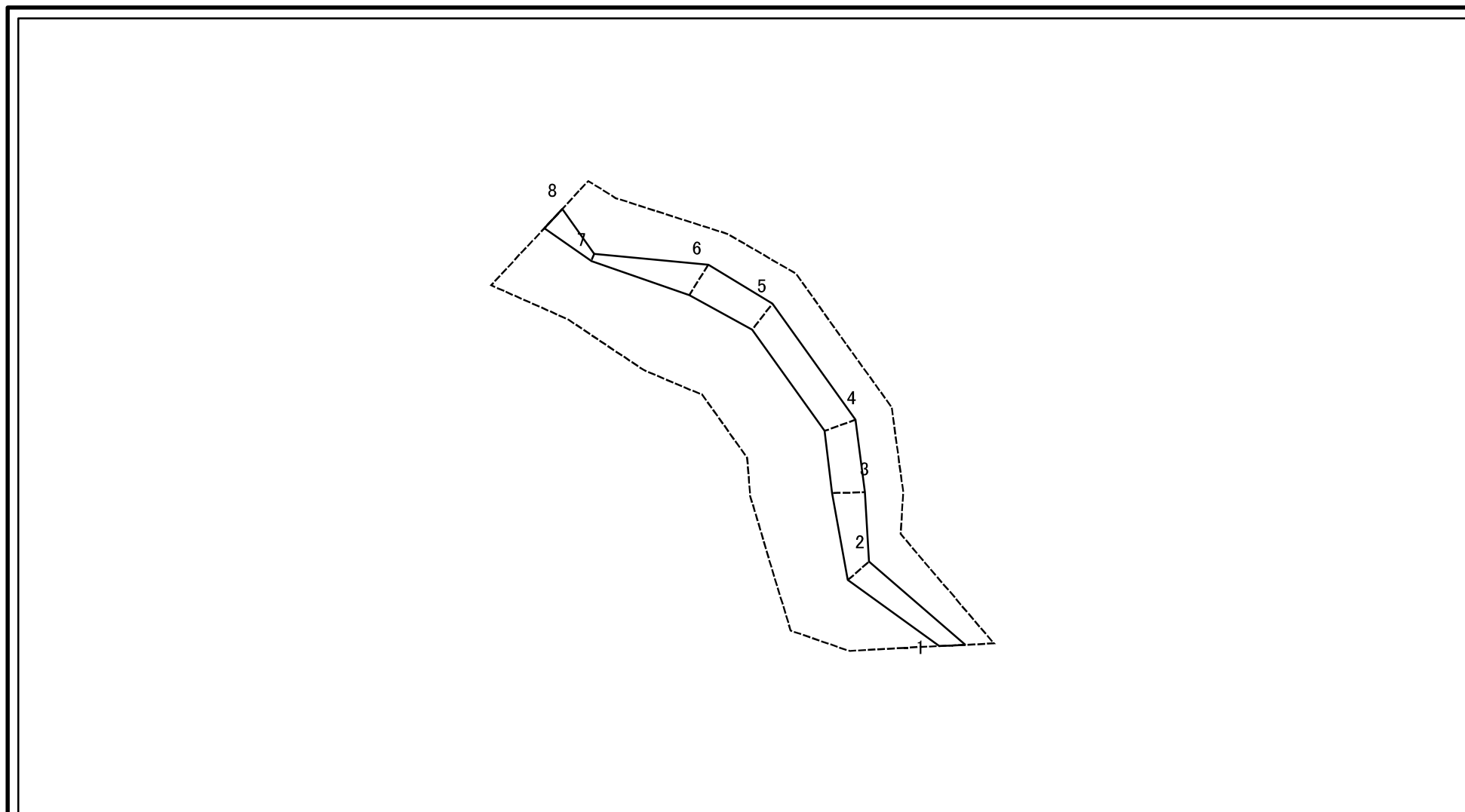
土砂災害警戒区域等の指定の公示に係る図書(その2-2)



図中の数字は横断測線番号を示す

様式-2-2(急) 土砂災害特別警戒区域の区域区分図 (急傾斜地の崩壊に伴う土石等の移動により 建築物の地上部に作用すると想定される力)	土砂災害防止法施行令第二条の基準に該当する区域		N 縮尺 1:1,000	自然現象の種類	急傾斜地の崩壊	箇所番号	II-371
	土砂災害防止法施行令第三条の基準に該当する区域			告示番号	第310号	箇所名	金沢2号
	それ以外の区域			告示年月日	平成29年6月20日	所在地	山本郡藤里町藤琴字金沢

土砂災害警戒区域等の指定の公示に係る図書(その2-3)



図中の数字は横断測線番号を示す

様式-2-3(急) 土砂災害特別警戒区域の区域区分図 (急傾斜地の崩壊に伴う土石等の堆積により 建築物の地上部に作用すると想定される力)	土砂災害防止法施行令第二条の基準に該当する区域		N 縮尺 1:1,000	自然現象の種類	急傾斜地の崩壊	箇所番号	II-371
	土砂災害防止法施行令第三条の基準に該当する区域			告示番号	第310号	箇所名	金沢2号
	それ以外の区域			告示年月日	平成29年6月20日	所在地	山本郡藤里町藤琴字金沢

