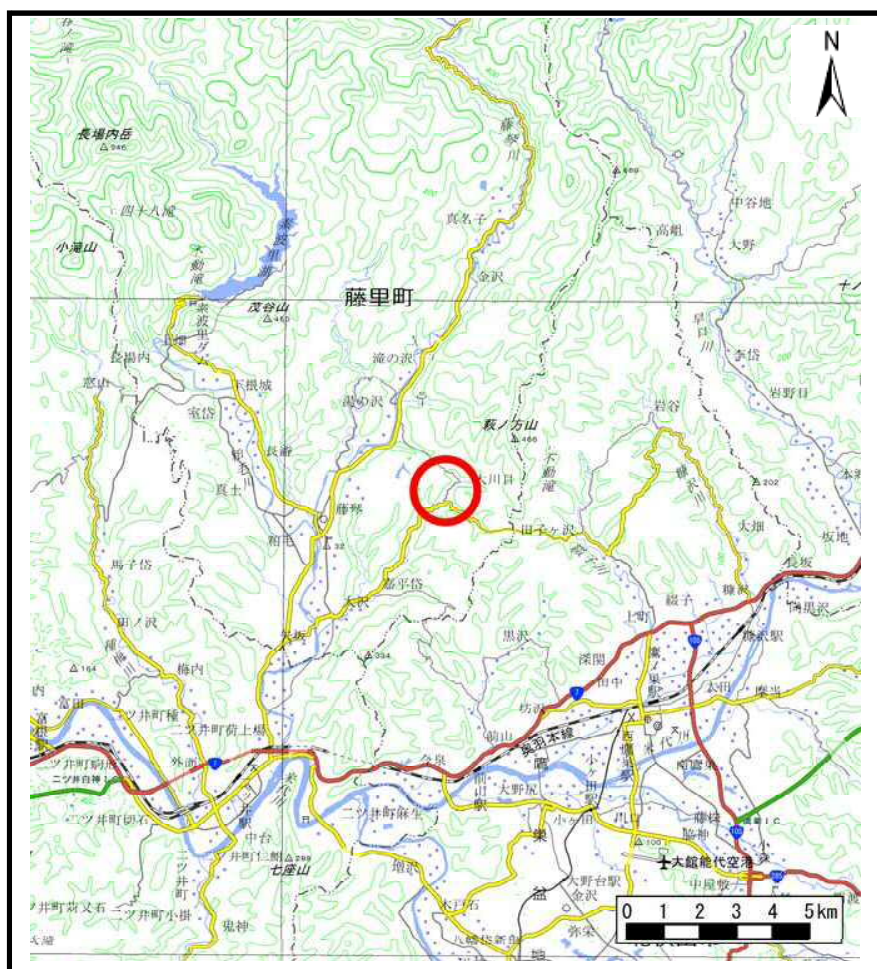
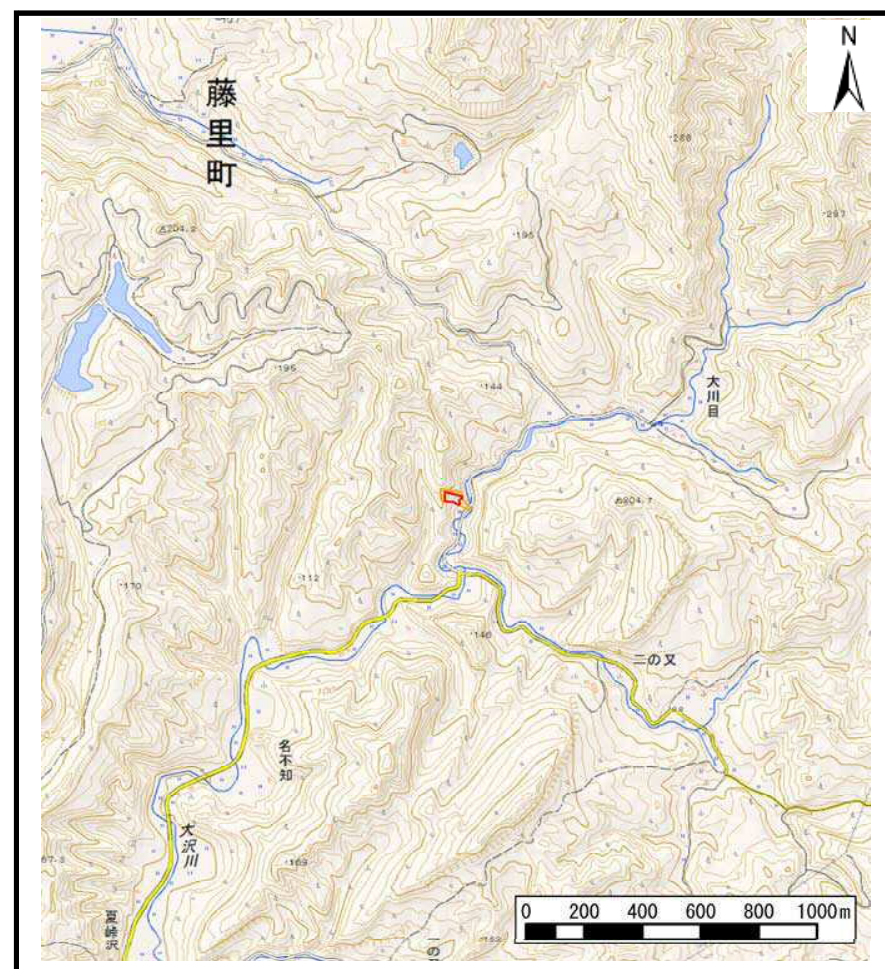


土砂災害警戒区域等の指定の公示に係る図書（その1）



(1/200,000)



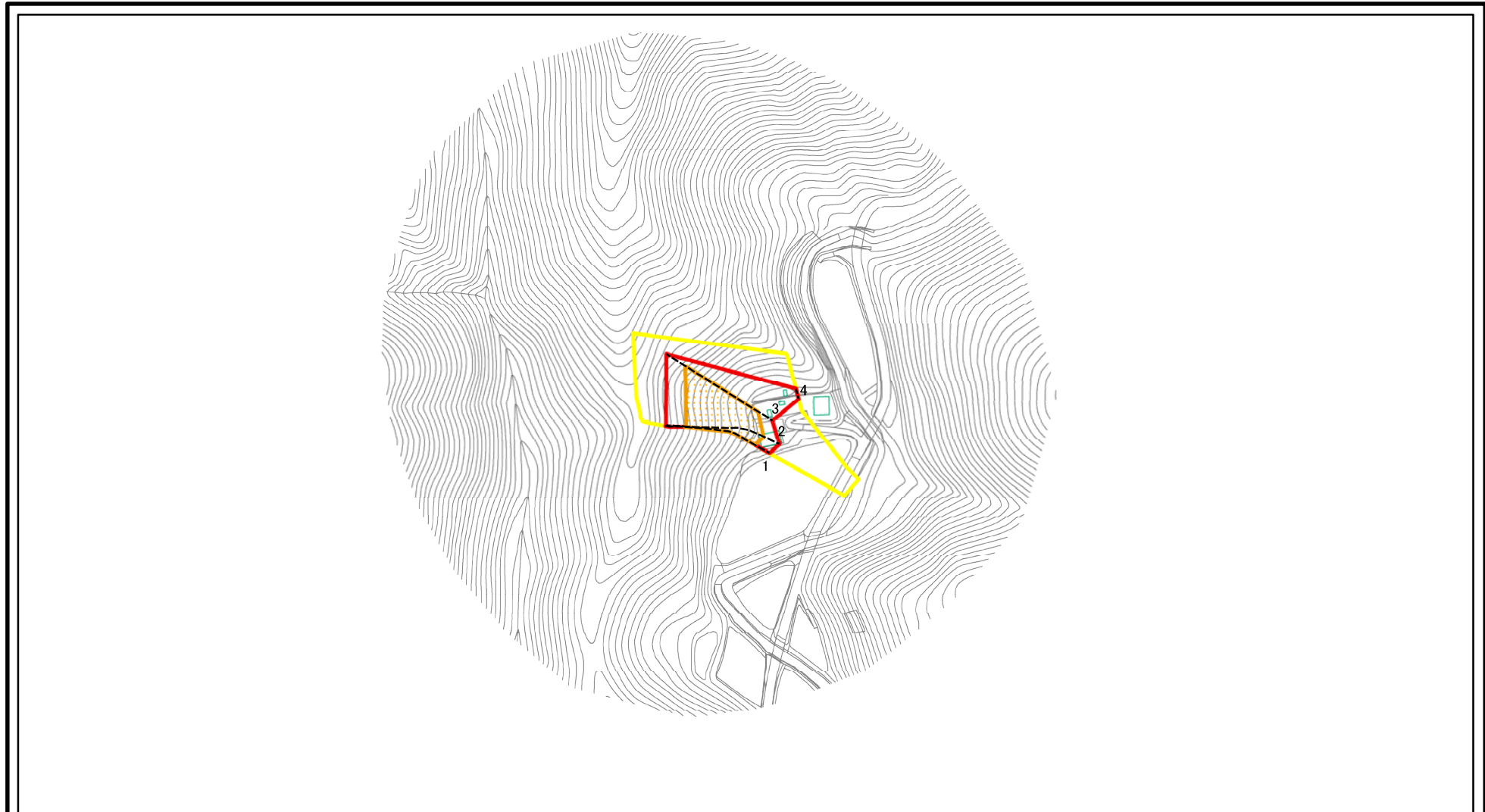
(1/25,000)

様式-1(急)
土砂災害警戒区域・土砂災害特別警戒区域 位置図

自然現象の種類	急傾斜地の崩壊
箇所番号	Ⅱ-386
箇所名	川内沢1号
所在地	山本郡藤里町大沢及び同町大沢字川内沢

この地図は、国土地理院長の承認を得て、同院発行の数値地図200000(地図画像)及び電子地形図25000を複製したものである。(承認番号 平28情複、第1400号)

土砂災害警戒区域等の指定の公示に係る図書(その2)



0 25 50 100
m

図中の数字は横断測線番号を示す

様式-2(急) 土砂災害警戒区域・土砂災害特別警戒区域 区域図(その1)	土砂災害防止法施行令第二条の基準に該当する区域		N	自然現象の種類	急傾斜地の崩壊	箇所番号	II-386
	土砂災害防止法施行令第三条の基準に該当する区域			告示番号	第310号	箇所名	川内沢1号
	土砂等の(移動)高さが1m以下の場合、土砂等の移動による力が100kN/mを超える区域		縮尺	告示年月日	平成29年6月20日	所在地	山本郡藤里町大沢及び同町大沢字川内沢
	土砂等の堆積の高さが3mを超える区域		1:2,500				
それ以外の区域							

土砂災害警戒区域等の指定の公示に係る図書(その2)



0 25 50 100
m

図中の数字は横断測線番号を示す

様式-2(急)

土砂災害警戒区域・土砂災害特別警戒区域
区域図(その1)

土砂災害防止法施行令第二条の基準に該当する区域	
土砂災害防止法施行令第三条の基準に該当する区域	
土砂等の(移動)高さが1m以下の場合、土砂等の移動による力が100kN/mを超える区域	
土砂等の堆積の高さが3mを超える区域	
それ以外の区域	

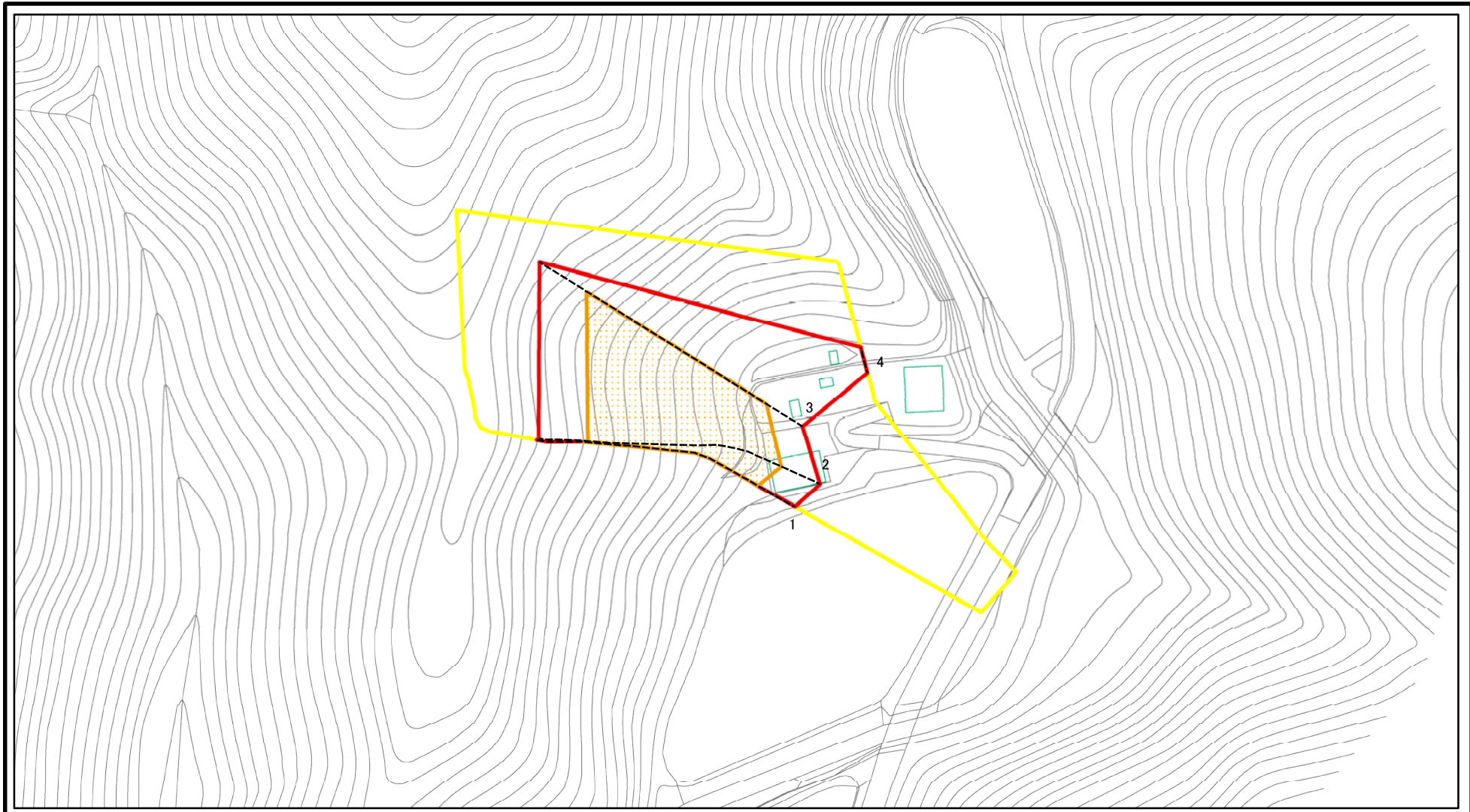


縮尺

1:2,500

自然現象の種類	急傾斜地の崩壊	箇所番号	II-386
告示番号	第310号	箇所名	川内沢1号
告示年月日	平成29年6月20日	所在地	山本郡藤里町大沢及び同町大沢字川内沢

土砂災害警戒区域等の指定の公示に係る図書(その2-1)



0 25 50 100 m

図中の数字は横断測線番号を示す

様式-2-1(急) 土砂災害警戒区域・土砂災害特別警戒区域 区域図(その2)	土砂災害防止法施行令第二条の基準に該当する区域		N 縮尺 1:1,000	自然現象の種類	急傾斜地の崩壊	箇所番号	II-386
	土砂災害防止法施行令第三条の基準に該当する区域			告示番号	第310号	箇所名	川内沢1号
	土砂等の(移動)高さが1m以下の場合、土砂等の移動による力が100kN/mを超える区域		告示年月日	平成29年6月20日	所在地	山本郡藤里町大沢及び同町大沢字川内沢	
	土砂等の堆積の高さが3mを超える区域						
	それ以外の区域						

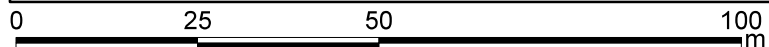
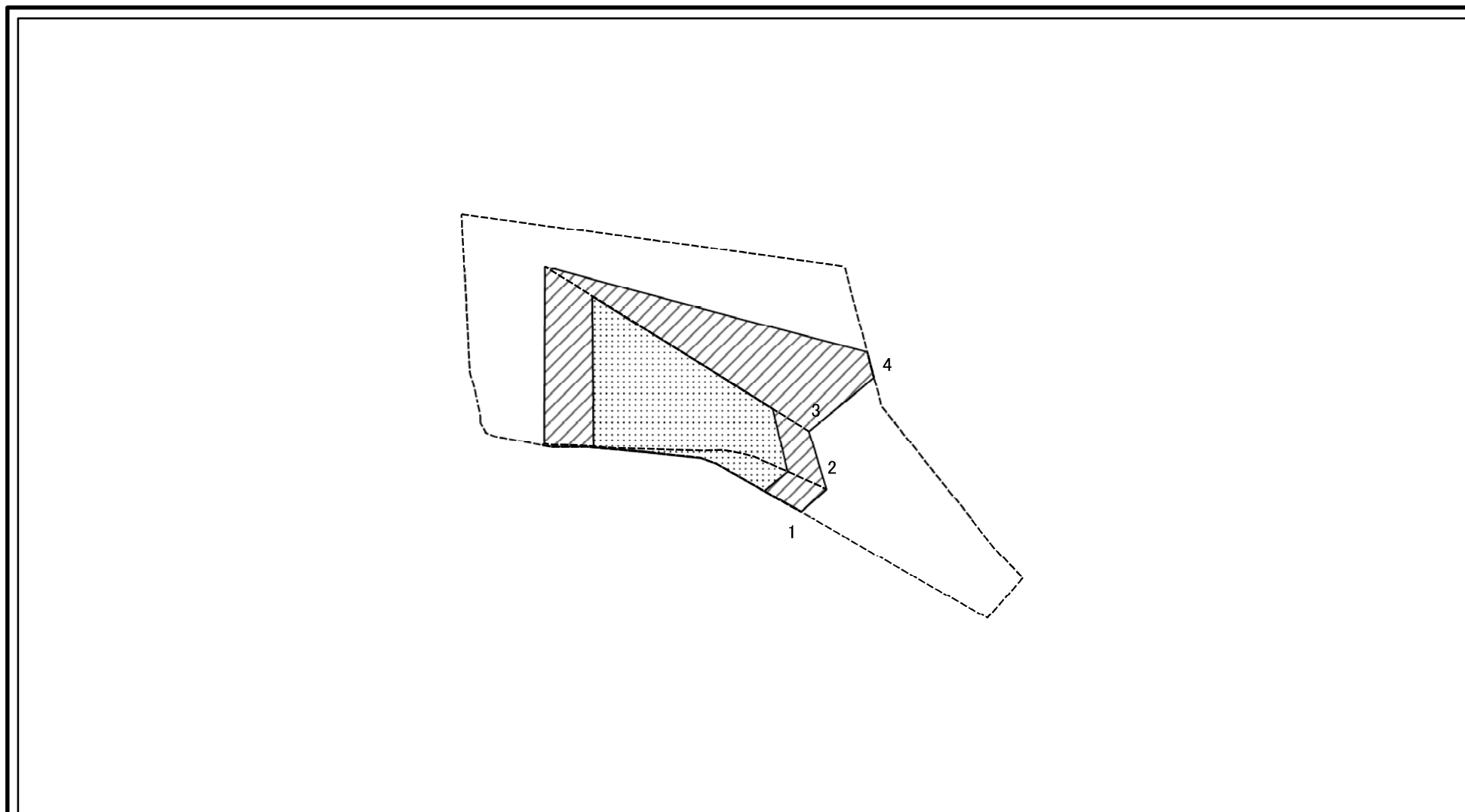
土砂災害警戒区域等の指定の公示に係る図書(その2-1)



図中の数字は横断測線番号を示す

様式-2-1(急) 土砂災害警戒区域・土砂災害特別警戒区域 区域図(その2)	土砂災害防止法施行令第二条の基準に該当する区域		N 縮尺 1:1,000	自然現象の種類	急傾斜地の崩壊	箇所番号	II-386
	土砂災害防止法施行令第三条の基準に該当する区域	 		告示番号	第310号	箇所名	川内沢1号
	土石等の(移動)高さが1m以下の場合、 土石等の移動による力が100kN/mを超える区域 土石等の堆積の高さが3mを超える区域 それ以外の区域			告示年月日	平成29年6月20日	所在地	山本郡藤里町大沢及び 同町大沢字川内沢

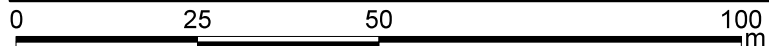
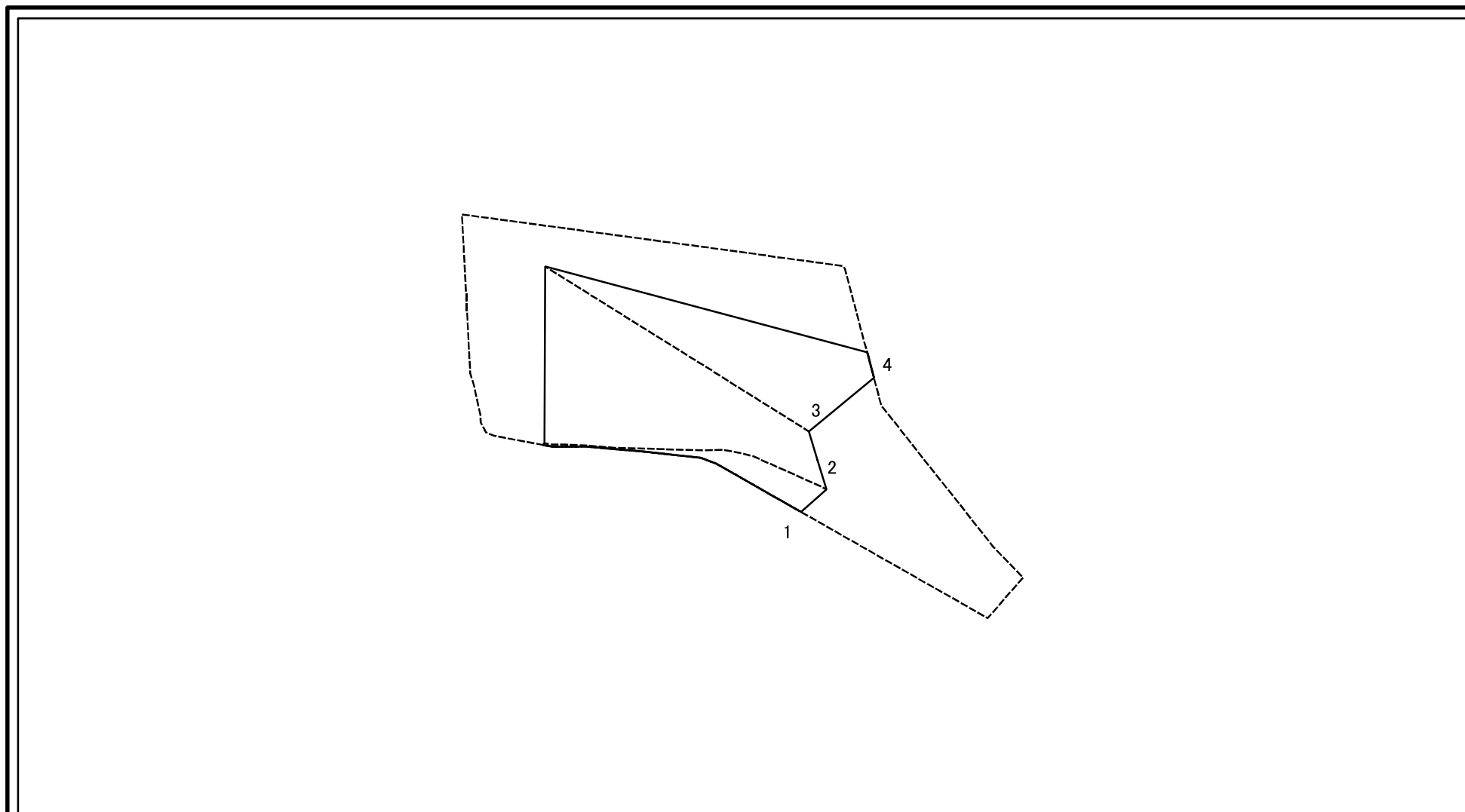
土砂災害警戒区域等の指定の公示に係る図書(その2-2)



図中の数字は横断測線番号を示す

様式-2-2(急) 土砂災害特別警戒区域の区域区分図 (急傾斜地の崩壊に伴う土石等の移動により建築物の地上部に作用すると想定される力)	土砂災害防止法施行令第二条の基準に該当する区域		N 縮尺 1:1,000	自然現象の種類	急傾斜地の崩壊	箇所番号	II-386
	土砂災害防止法施行令第三条の基準に該当する区域			告示番号	第310号	箇所名	川内沢1号
	それ以外の区域			告示年月日	平成29年6月20日	所在地	山本郡藤里町大沢及び同町大沢字川内沢

土砂災害警戒区域等の指定の公示に係る図書(その2-3)



図中の数字は横断測線番号を示す

様式-2-3(急) 土砂災害特別警戒区域の区域区分図 (急傾斜地の崩壊に伴う土石等の堆積により 建築物の地上部に作用すると想定される力)	土砂災害防止法施行令第二条の基準に該当する区域		N 縮尺 1:1,000	自然現象の種類	急傾斜地の崩壊	箇所番号	II-386
	土砂災害防止法施行令第三条の基準に該当する区域			告示番号	第310号	箇所名	川内沢1号
	それ以外の区域			告示年月日	平成29年6月20日	所在地	山本郡藤里町大沢及び同町大沢字川内沢

土砂災害警戒区域等の指定の公示に係る図書(その3)(案)

Main data table with columns for '横断測線の区間' (cross-section interval), force, and height. It contains data for intervals 1-4 and a series of empty rows marked with tilde symbols (~).

Summary table with columns for '自然現象の種類' (Natural Phenomenon Type), '告示番号' (Notice Number), '告示年月日' (Notice Date), '急傾斜地の崩壊' (Collapse of Steep Slope), '箇所番号' (Location Number), '箇所名' (Location Name), '所在地' (Location), and 'II-386'.