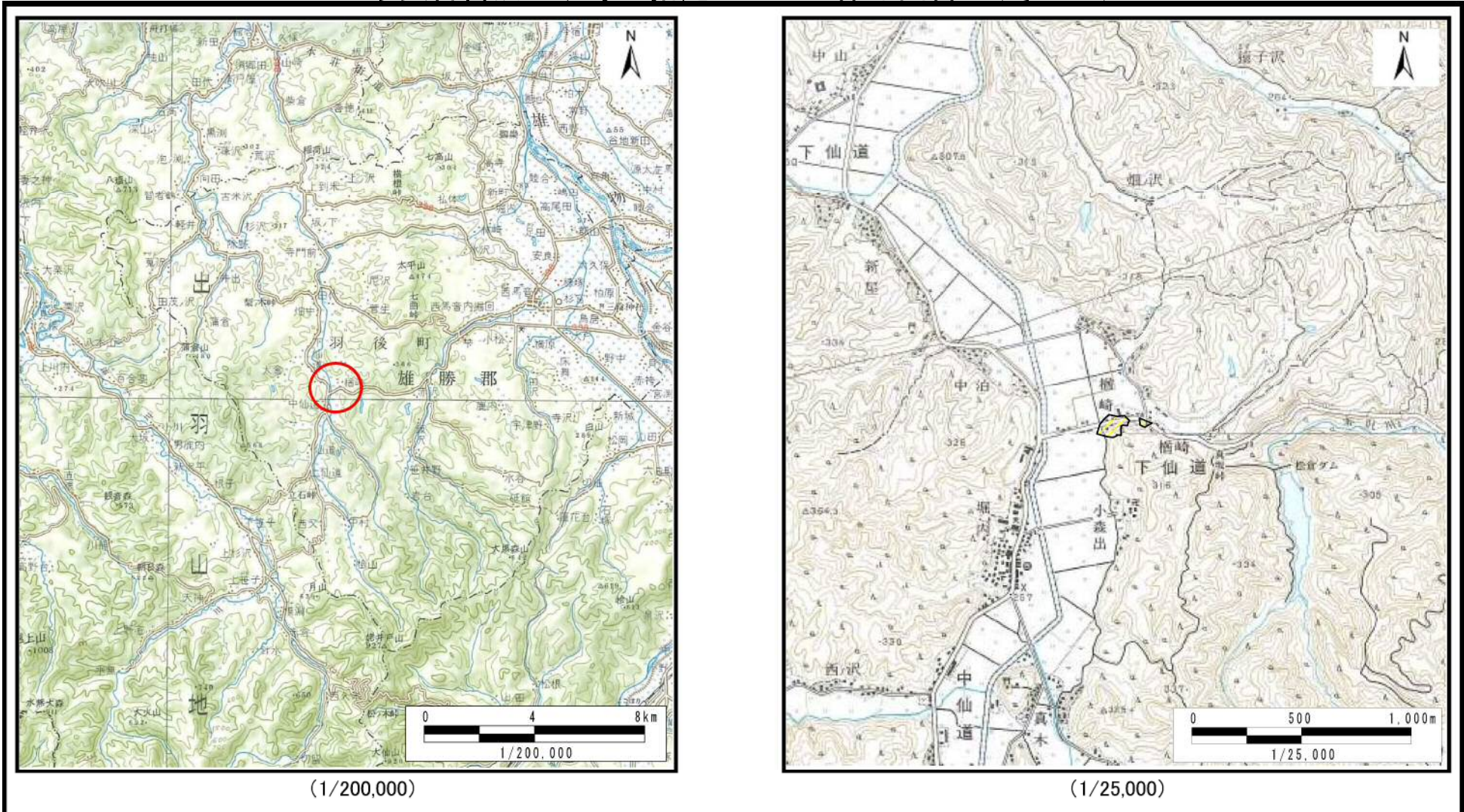


土砂災害警戒区域等の指定の公示に係る図書（その1）



(1/200,000)

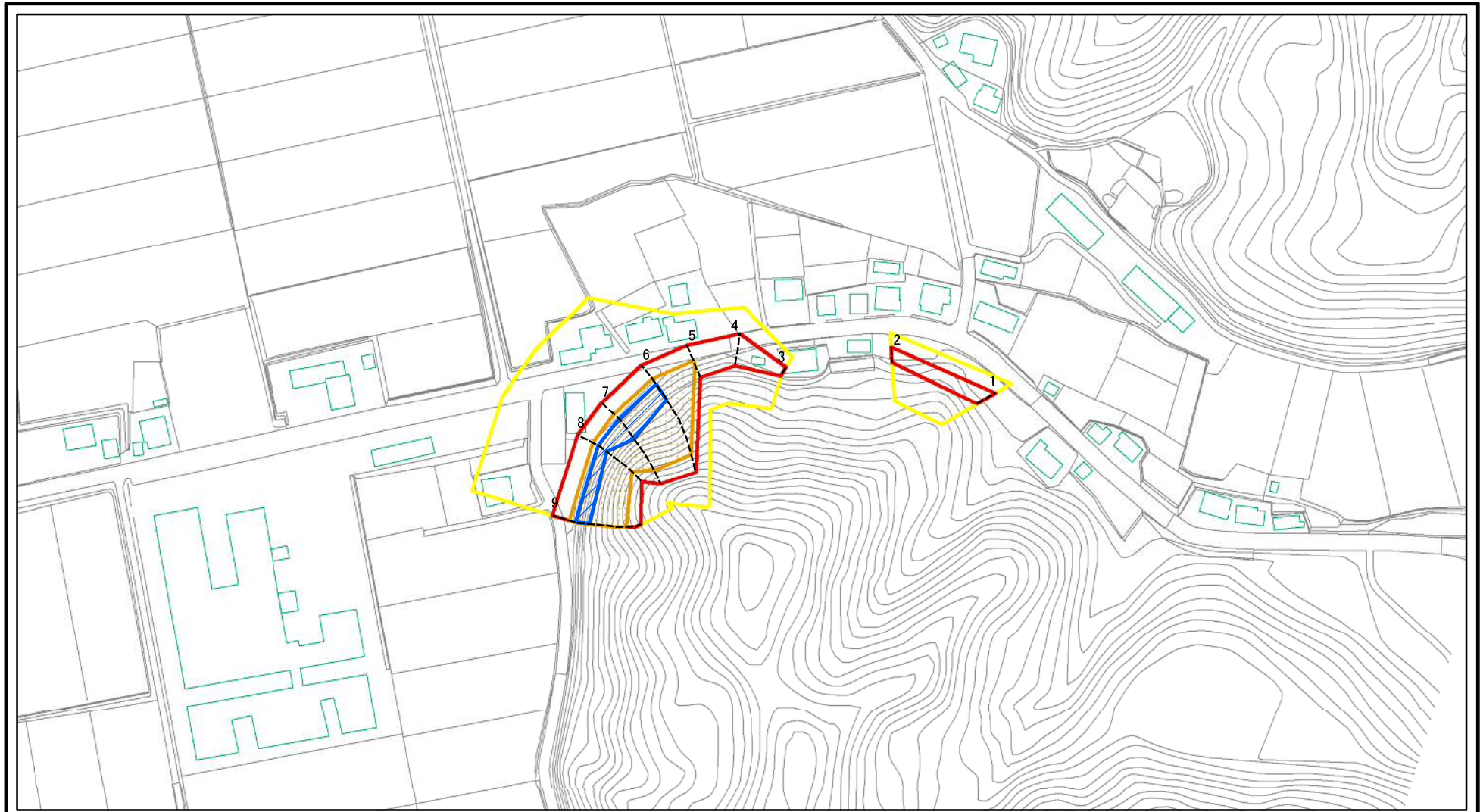
(1/25,000)

様式－1（急）
土砂災害警戒区域・土砂災害特別警戒区域 位置図

自然現象の種類	急傾斜地の崩壊
箇所番号	I-975
箇所名	風平
所在地	秋田県雄勝郡羽後町下仙道字上榑崎、風平及び榑崎

この地図は、国土地理院長の承認を得て、同院発行の20万分1地勢図及び2万5千分1地形図を複製したものである。（承認番号 平28東複、第26号）

土砂災害警戒区域等の指定の公示に係る図書(その2)



図中の数字は横断測線番号を示す

様式-2(急)

土砂災害警戒区域・土砂災害特別警戒区域
区域図(その1)

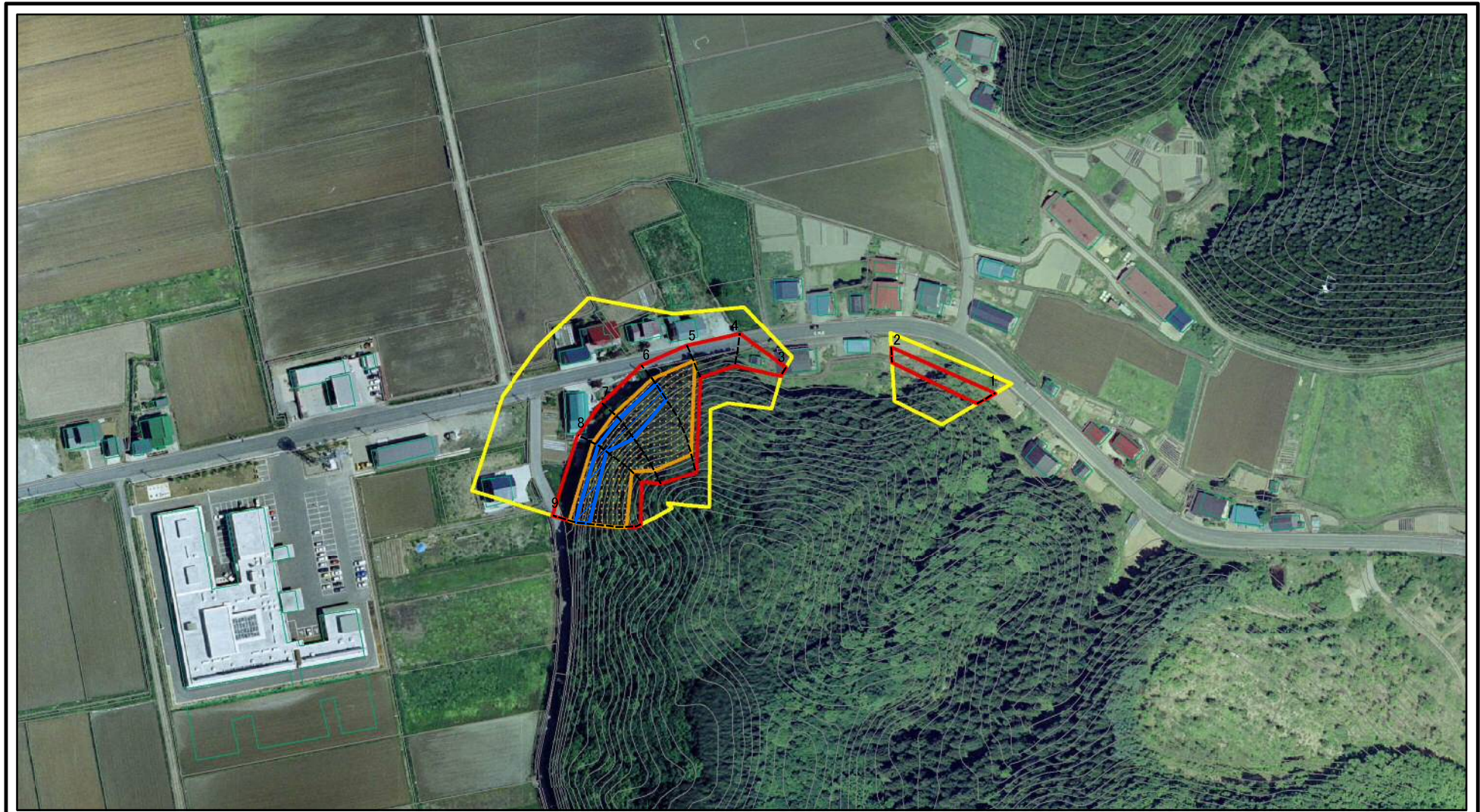
土砂災害防止法施行令第二条の基準に該当する区域	
土砂災害防止法施行令第三条の基準に該当する区域	
それ以外の区域	

	縮尺
	1:2,500

自然現象の種類	急傾斜地の崩壊
告示番号	第310号
告示年月日	平成29年6月20日

箇所番号	I-975
箇所名	風平
所在地	秋田県雄勝郡羽後町下仙道宇上槽崎、 風平及び槽崎

土砂災害警戒区域等の指定の公示に係る図書(その2)



図中の数字は横断測線番号を示す

様式-2(急)

土砂災害警戒区域・土砂災害特別警戒区域
区域図(その1)

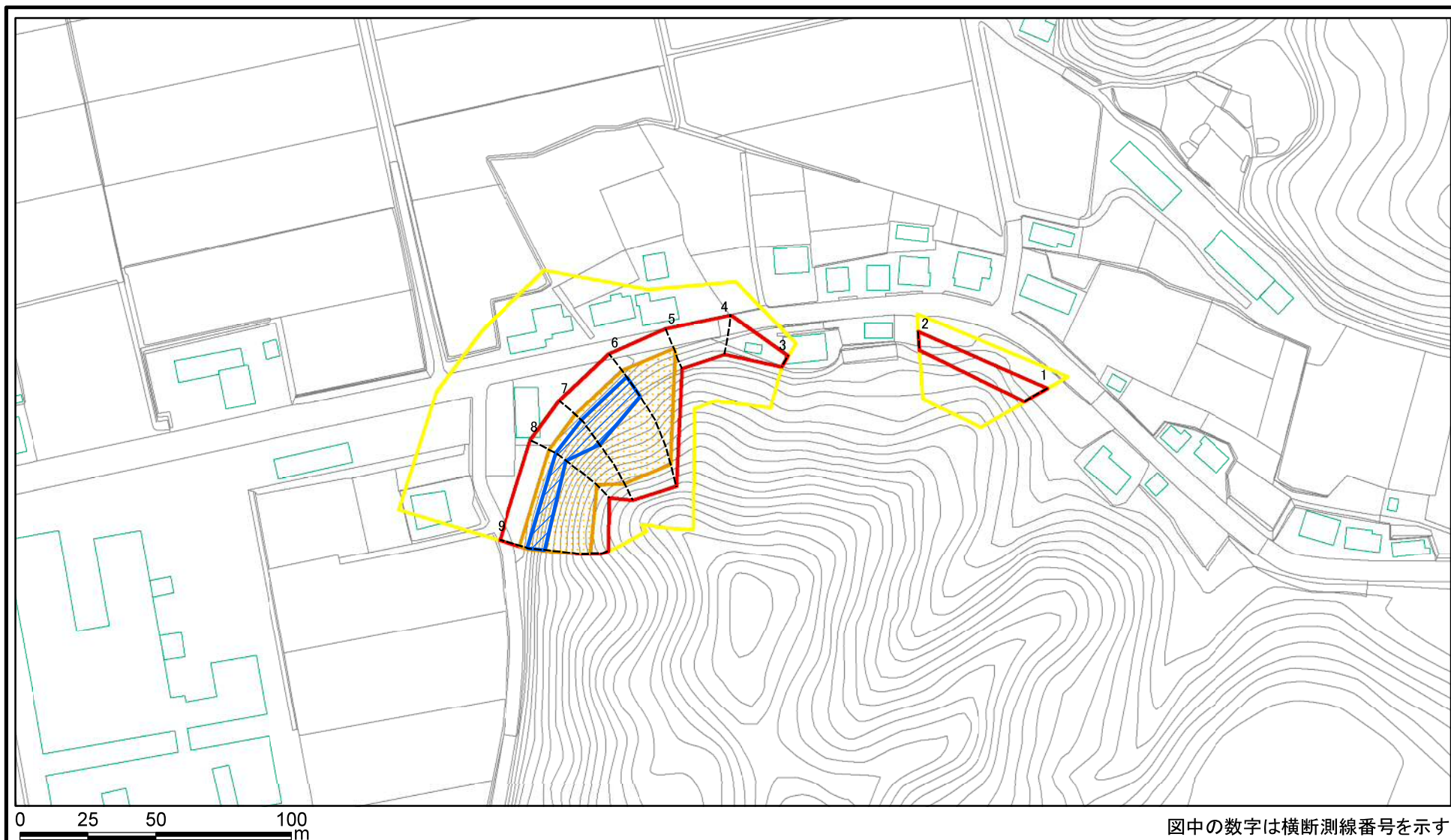
土砂災害防止法施行令第二条の基準に該当する区域	
土砂災害防止法施行令第三条の基準に該当する区域	
土砂等の(移動)高さが1m以下の場合、土砂等の移動による力が100kN/mを超える区域	
土砂等の堆積の高さが3mを超える区域	
それ以外の区域	



縮尺
1:2,500

自然現象の種類	急傾斜地の崩壊	箇所番号	I-975
告示番号	第310号	箇所名	風平
告示年月日	平成29年6月20日	所在地	秋田県雄勝郡羽後町下仙道宇上槽崎、風平及び槽崎

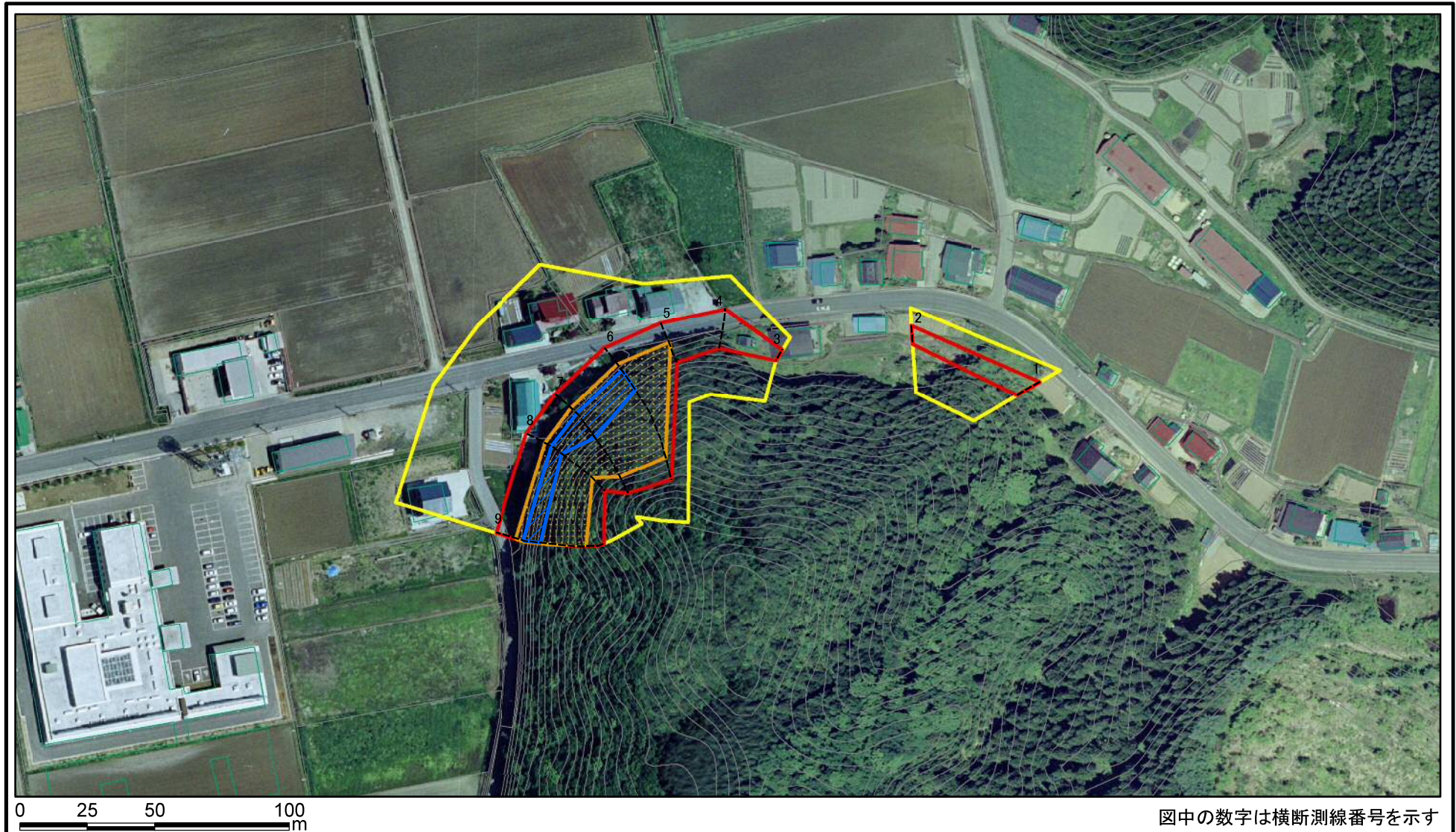
土砂災害警戒区域等の指定の公示に係る図書(その2-1)



図中の数字は横断測線番号を示す

様式-2-1(急) 土砂災害警戒区域・土砂災害特別警戒区域 区域図(その2)	土砂災害防止法施行令第二条の基準に該当する区域		N 縮尺 1:2,000	自然現象の種類	急傾斜地の崩壊	箇所番号	I-975
	土砂災害防止法施行令第三条の基準に該当する区域	 		告示番号	第310号	箇所名	風平
	土砂等の(移動)高さが1m以下の場合、土砂等の移動による力が100kN/mを超える区域 土砂等の堆積の高さが3mを超える区域 それ以外の区域		告示年月日	平成29年6月20日	所在地	秋田県雄勝郡羽後町下仙道字上楯崎、風平及び楯崎	

土砂災害警戒区域等の指定の公示に係る図書(その2-1)



図中の数字は横断測線番号を示す

様式-2-1(急)

土砂災害警戒区域・土砂災害特別警戒区域
区域図(その2)

土砂災害防止法施行令第二条の基準に該当する区域	
土砂災害防止法施行令第三条の基準に該当する区域	
土砂等の(移動)高さが1m以下の場合、土砂等の移動による力が100kN/mを超える区域	
土砂等の堆積の高さが3mを超える区域	
それ以外の区域	



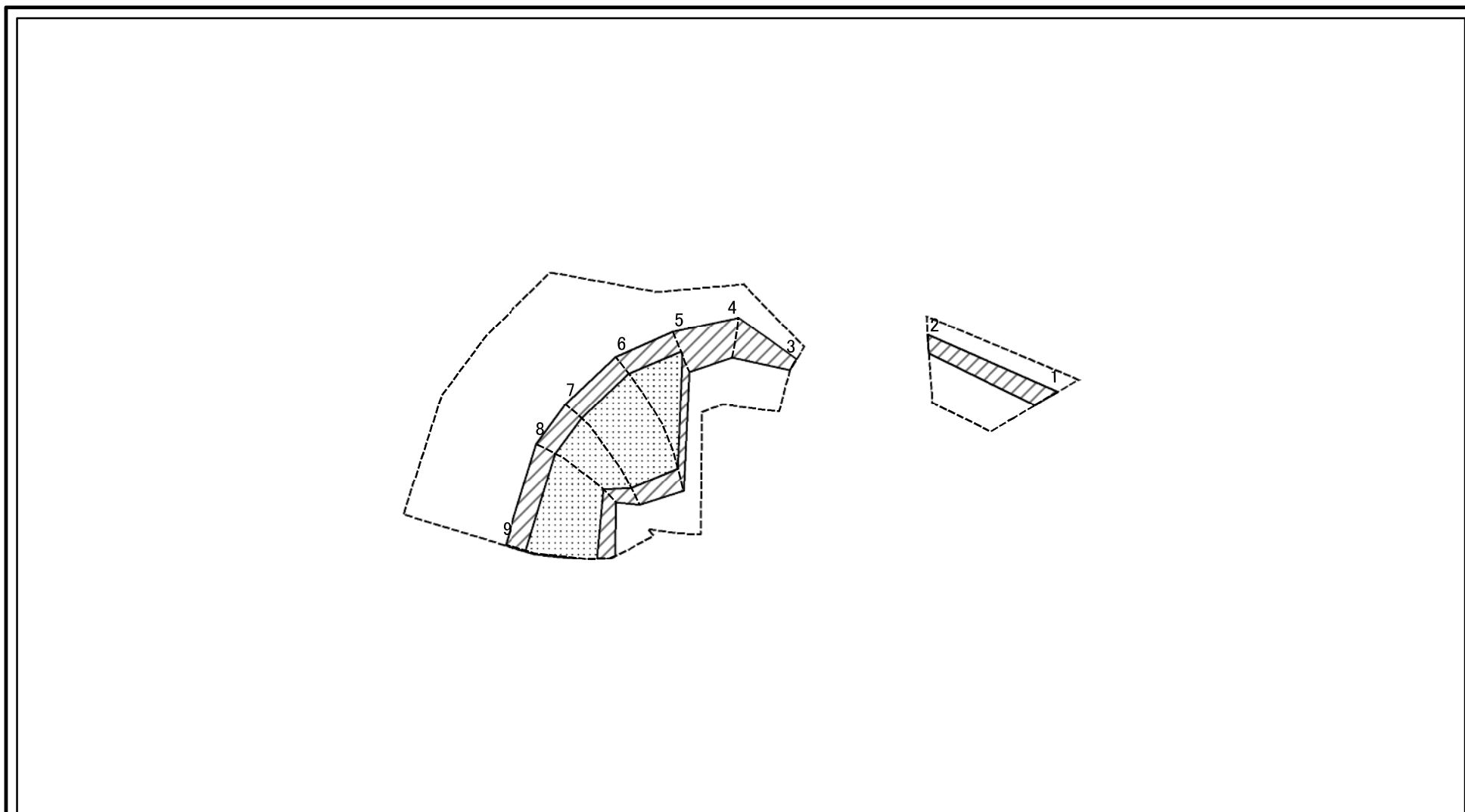
縮尺

1:2,000

自然現象の種類	急傾斜地の崩壊
告示番号	第310号
告示年月日	平成29年6月20日

箇所番号	I-975
箇所名	風平
所在地	秋田県雄勝郡羽後町下仙道字上楯崎、風平及び楯崎

土砂災害警戒区域等の指定の公示に係る図書(その2-2)

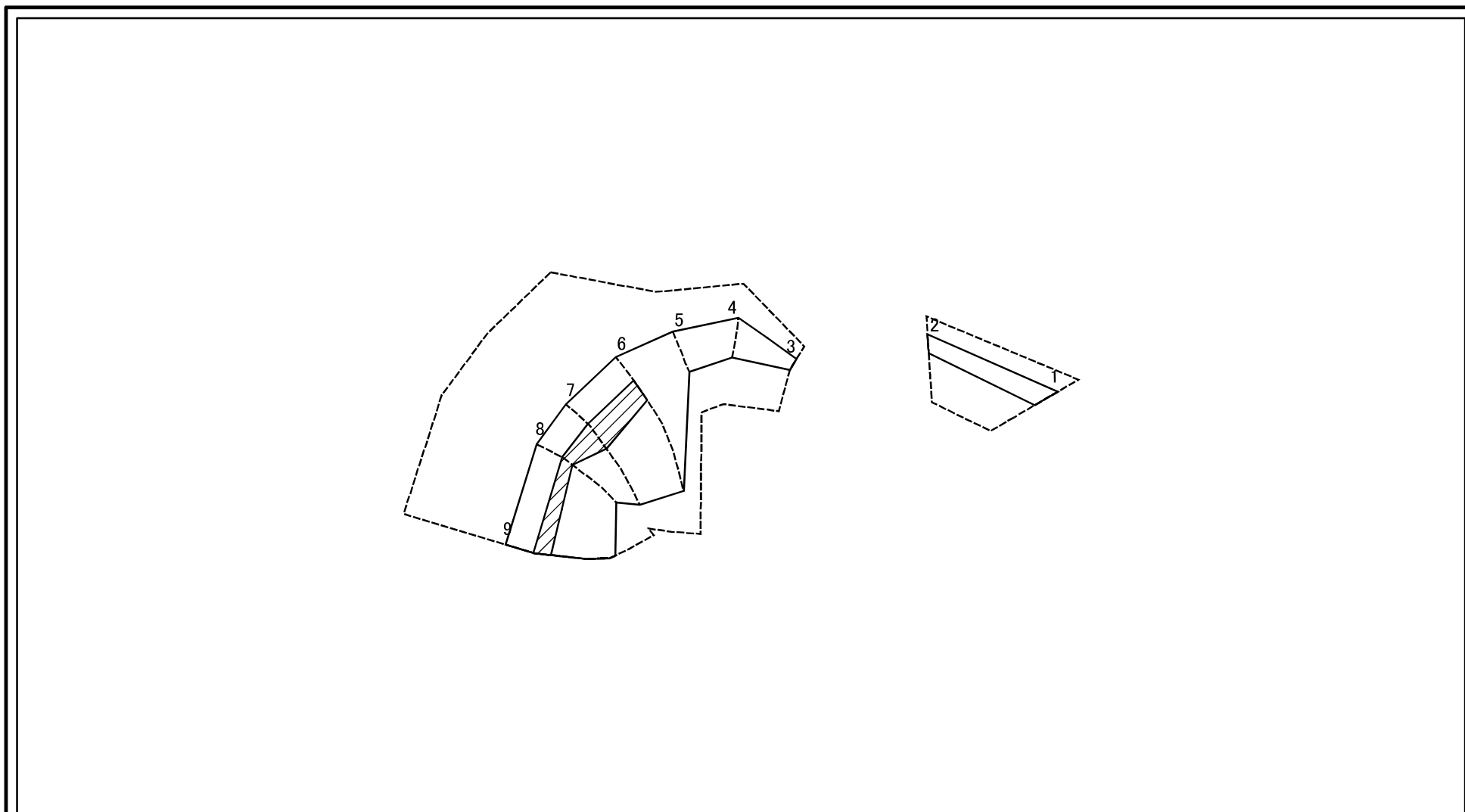


0 25 50 100
m

図中の数字は横断測線番号を示す

様式-2-2(急) 土砂災害特別警戒区域の区域区分図 (急傾斜地の崩壊に伴う土石等の移動により 建築物の地上部に作用すると想定される力)	土砂災害防止法施行令第二条の基準に該当する区域		N 縮尺 1:2,000	自然現象の種類	急傾斜地の崩壊	箇所番号	I-975
	土砂災害防止法施行令第三条の基準に該当する区域			告示番号	第310号	箇所名	風平
	それ以外の区域		告示年月日	平成29年6月20日	所在地	秋田県雄勝郡羽後町下仙道字上楢崎、風平及び楢崎	

土砂災害警戒区域等の指定の公示に係る図書(その2-3)



図中の数字は横断測線番号を示す

様式-2-3(急) 土砂災害特別警戒区域の区域区分図 (急傾斜地の崩壊に伴う土石等の堆積により 建築物の地上部に作用すると想定される力)	土砂災害防止法施行令第二条の基準に該当する区域			N 縮尺 1:2,000	自然現象の種類	急傾斜地の崩壊	箇所番号	I-975
	土砂災害防止法施行令第三条の基準に該当する区域	土石等の堆積の高さが3mを超える区域			告示番号	第310号	箇所名	風平
		それ以外の区域			告示年月日	平成29年6月20日	所在地	秋田県雄勝郡羽後町下仙道字上櫓崎、 風平及び櫓崎

土砂災害警戒区域等の指定の公示に係る図書(その3)(案)

横断測線の区間	土石等の移動により建築物の地上部に作用すると想定される力				土石等の堆積により建築物の地上部に作用すると想定される力				横断測線の区間	土石等の移動により建築物の地上部に作用すると想定される力				土石等の堆積により建築物の地上部に作用すると想定される力			
	土石等の(移動)高さが1m以下の場合、土石等の移動による力が100kN/m ² を超える区域		それ以外の区域		土石等の堆積の高さが3mを超える区域		それ以外の区域			土石等の(移動)高さが1m以下の場合、土石等の移動による力が100kN/m ² を超える区域		それ以外の区域		土石等の堆積の高さが3mを超える区域		それ以外の区域	
	力の大きさのうち最大のもの(kN/m ²)	土石等の高さ(m)	力の大きさのうち最大のもの(kN/m ²)	土石等の高さ(m)	力の大きさのうち最大のもの(kN/m ²)	土石等の高さ(m)	力の大きさのうち最大のもの(kN/m ²)	土石等の高さ(m)		力の大きさのうち最大のもの(kN/m ²)	土石等の高さ(m)	力の大きさのうち最大のもの(kN/m ²)	土石等の高さ(m)	力の大きさのうち最大のもの(kN/m ²)	土石等の高さ(m)	力の大きさのうち最大のもの(kN/m ²)	土石等の高さ(m)
1 ~ 2	-	-	73.40	1.00	-	-	8.23	1.63	~								
2 ~ 3	-	-	-	-	-	-	-	-	~								
3 ~ 4	-	-	95.10	1.00	-	-	9.50	1.88	~								
4 ~ 5	-	-	100.00	1.00	-	-	11.82	2.34	~								
5 ~ 6	149.46	1.00	100.00	1.00	-	-	15.16	3.00	~								
6 ~ 7	157.37	1.00	100.00	1.00	16.48	3.26	15.16	3.00	~								
7 ~ 8	157.37	1.00	100.00	1.00	16.78	3.32	15.16	3.00	~								
8 ~ 9	153.81	1.00	100.00	1.00	16.78	3.32	15.16	3.00	~								
~									~								
~									~								
~									~								
~									~								
~									~								
~									~								
~									~								
~									~								
~									~								
~									~								
~									~								
~									~								
~									~								

様式-3(急) 建築物の構造の規制に必要な衝撃に関する事項	自然現象の種類	急傾斜地の崩壊	箇所番号	I-975
	告示番号	第310号	箇所名	風平
	告示年月日	平成29年6月20日	所在地	秋田県雄勝郡羽後町下仙道字上楢崎、風平及び楢崎