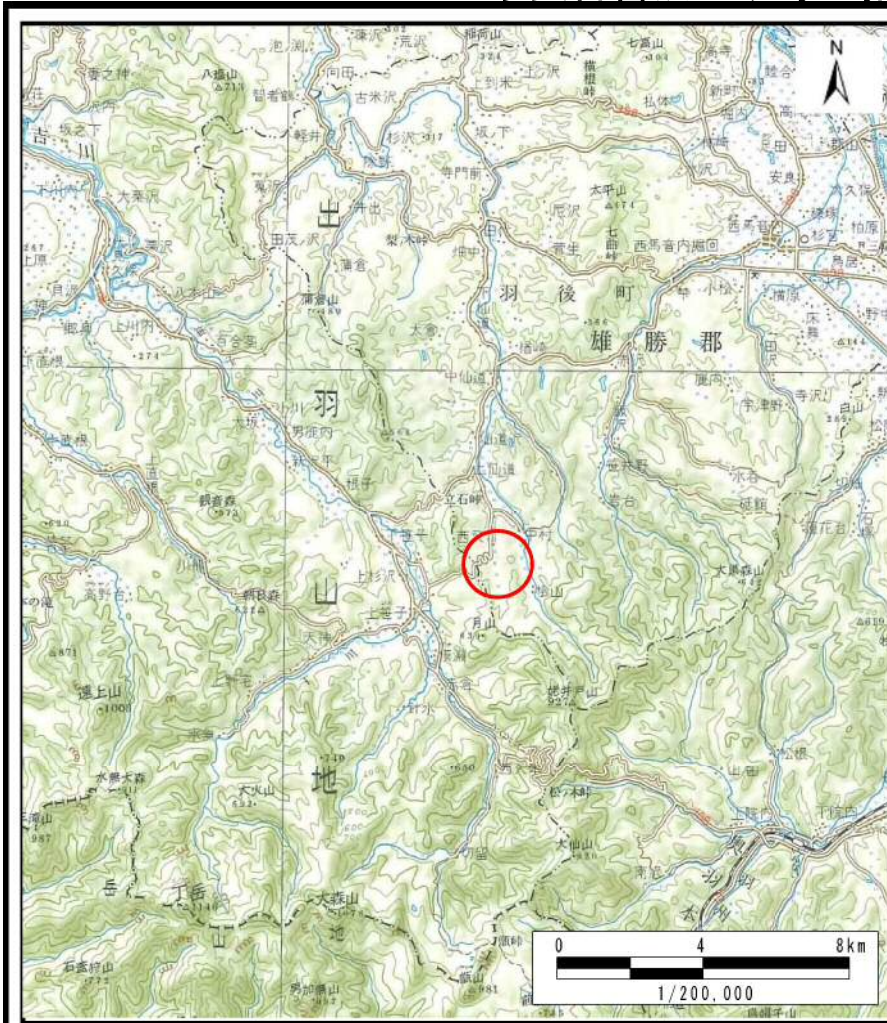
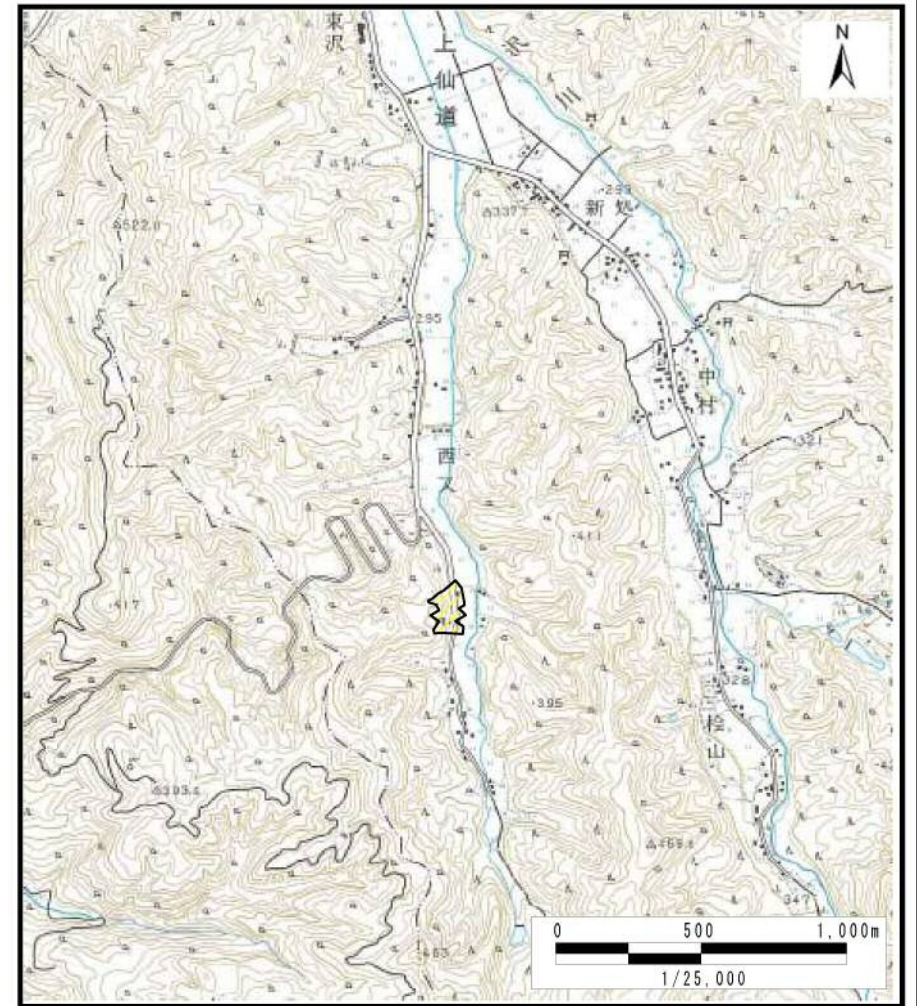


# 土砂災害警戒区域等の指定の公示に係る図書（その1）



(1/200,000)



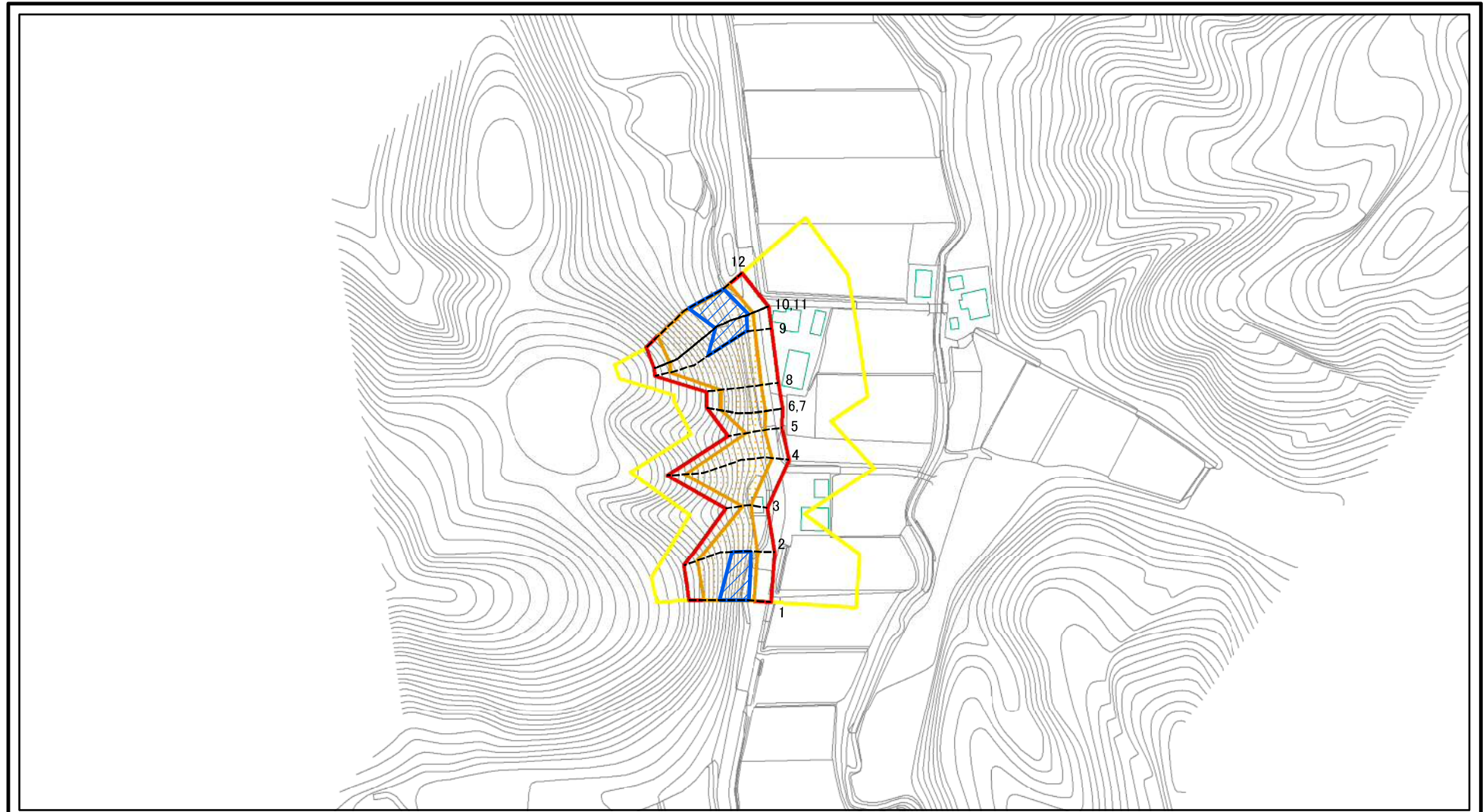
(1/25,000)

様式-1 (急)  
土砂災害警戒区域・土砂災害特別警戒区域 位置図

自然現象の種類	急傾斜地の崩壊
箇所番号	II-1588
箇所名	西又3号
所在地	秋田県雄勝郡羽後町上仙道字西又

この地図は、国土地理院長の承認を得て、同院発行の20万分1地勢図及び2万5千分1地形図を複製したものである。（承認番号 平28東複、第26号）

# 土砂災害警戒区域等の指定の公示に係る図書(その2)

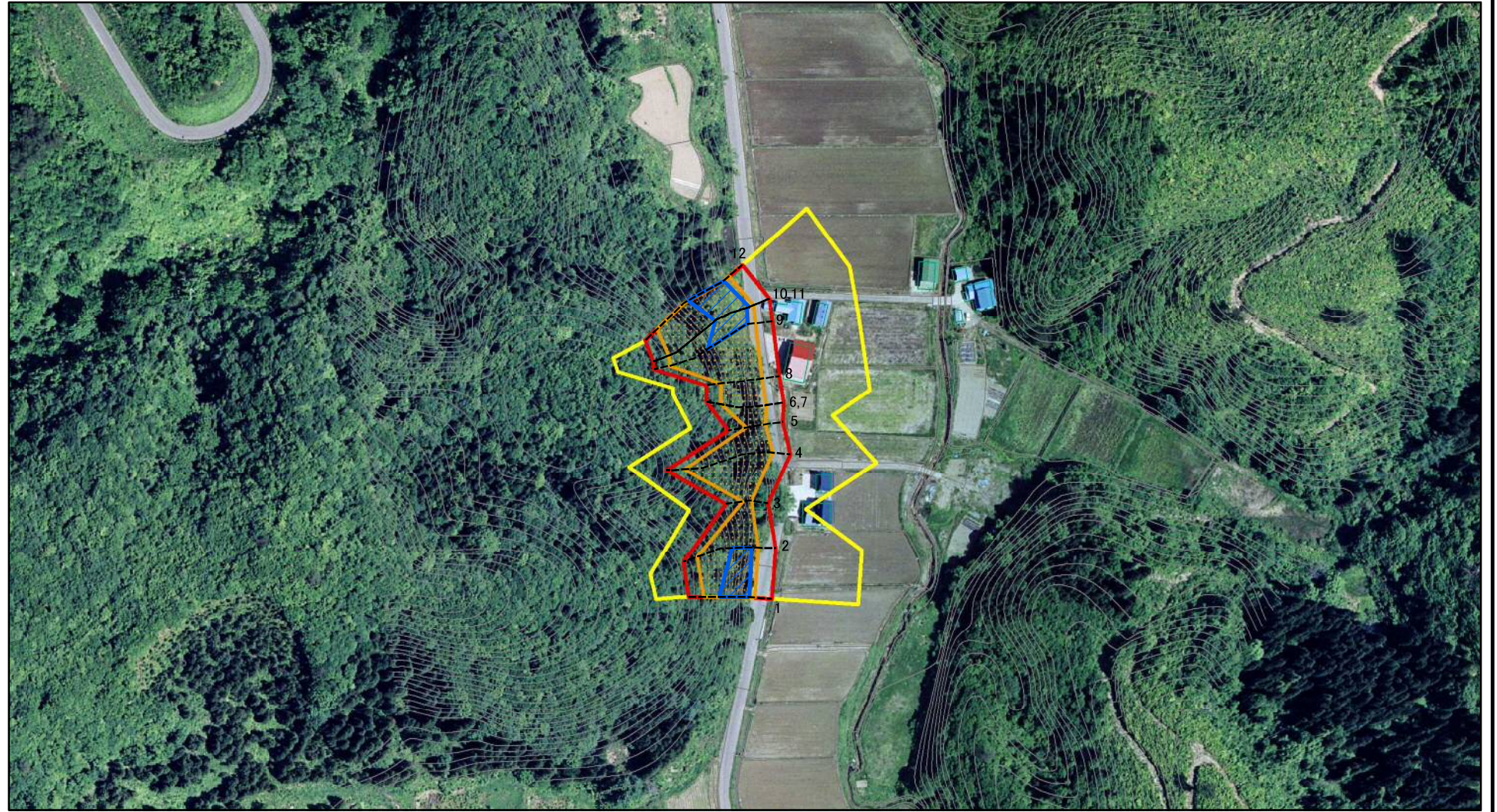


0 25 50 100  
m

図中の数字は横断測線番号を示す

<b>様式-2(急)</b> 土砂災害警戒区域・土砂災害特別警戒区域 区域図(その1)	土砂災害防止法施行令第二条の基準に該当する区域		N 縮尺 1:2,500	自然現象の種類	急傾斜地の崩壊	箇所番号	II-1588	
	土砂災害防止法施行令第三条の基準に該当する区域			告示番号	第310号	箇所名	西又3号	
	土砂等の(移動)高さが1m以下の場合、土砂等の移動による力が100kN/mを超える区域			告示年月日	平成29年6月20日	所在地	秋田県雄勝郡羽後町上仙道字西又	
	土砂等の堆積の高さが3mを超える区域			告示年月日	平成29年6月20日	所在地	秋田県雄勝郡羽後町上仙道字西又	
それ以外の区域								

# 土砂災害警戒区域等の指定の公示に係る図書(その2)

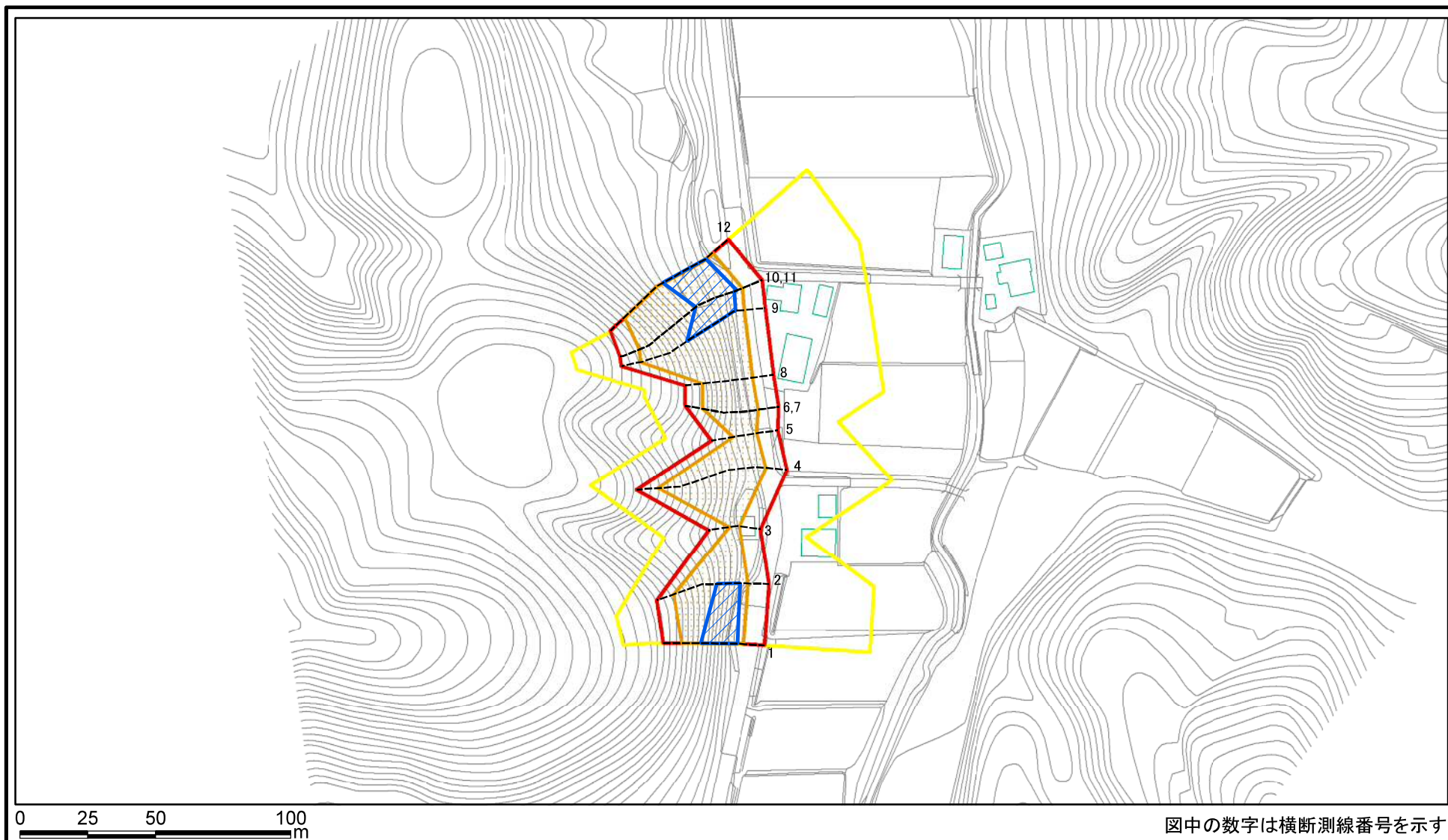


図中の数字は横断測線番号を示す

様式-2(急)  
土砂災害警戒区域・土砂災害特別警戒区域  
区域図(その1)

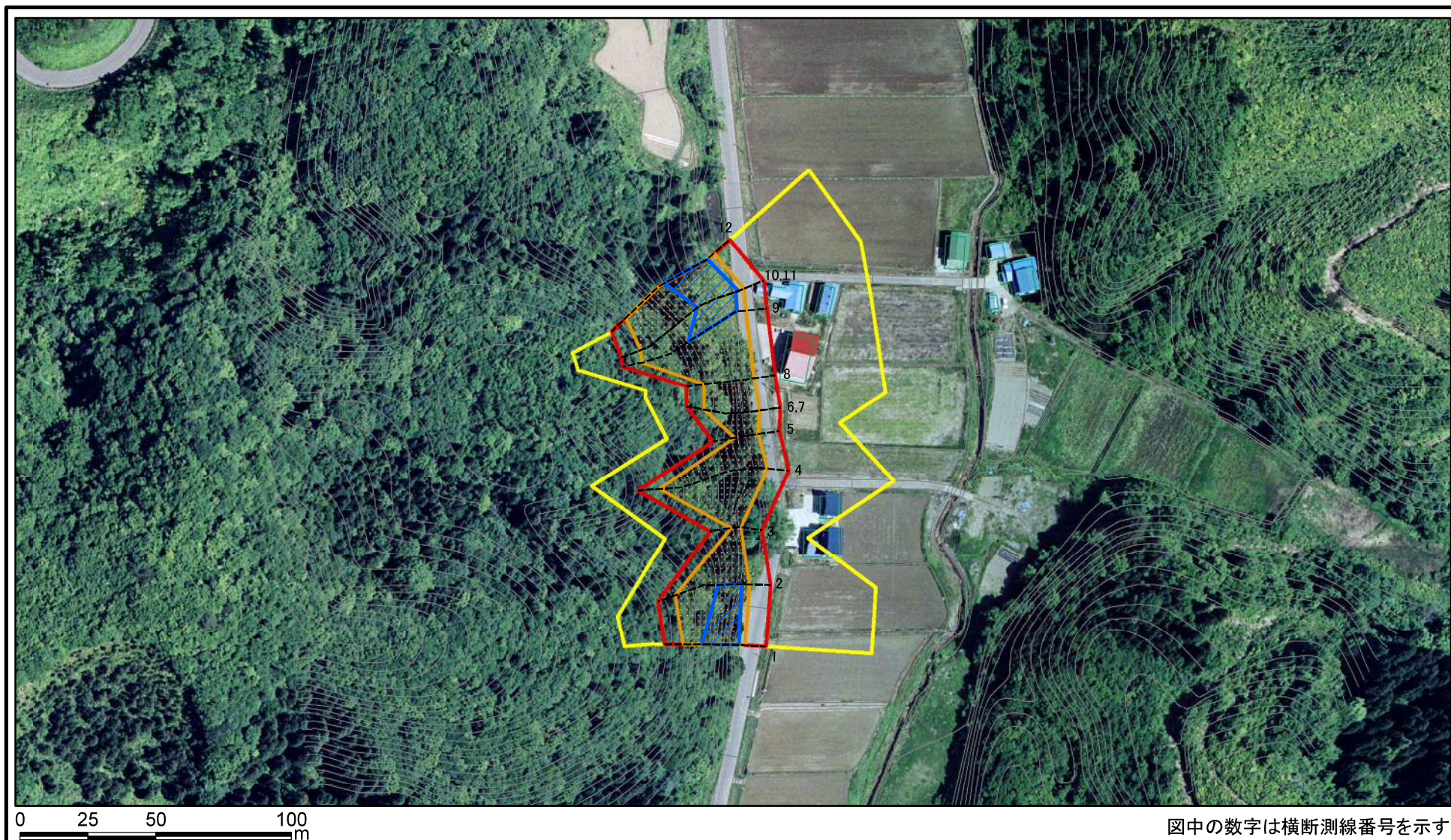
土砂災害防止法施行令第二条の基準に該当する区域		N 縮尺 1:2,500	自然現象の種類	急傾斜地の崩壊	箇所番号	II-1588
土砂災害防止法施行令第三条の基準に該当する区域			告示番号	第310号	箇所名	西又3号
土砂等の(移動)高さが1m以下の場合、土砂等の移動による力が100kN/mを超える区域			告示年月日	平成29年6月20日	所在地	秋田県雄勝郡羽後町上仙道字西又
土砂等の堆積の高さが3mを超える区域						
それ以外の区域						

# 土砂災害警戒区域等の指定の公示に係る図書(その2-1)



<b>様式-2-1(急)</b> <b>土砂災害警戒区域・土砂災害特別警戒区域</b> <b>区域図(その2)</b>	土砂災害防止法施行令第二条の基準に該当する区域		N 縮尺 1:2,000	自然現象の種類	急傾斜地の崩壊	箇所番号	II-1588
	土砂災害防止法施行令第三条の基準に該当する区域	 土砂等の(移動)高さが1m以下の場合、土砂等の移動による力が100kN/mを超える区域  土砂等の堆積の高さが3mを超える区域  それ以外の区域		告示番号	第310号	箇所名	西又3号
				告示年月日	平成29年6月20日	所在地	秋田県雄勝郡羽後町上仙道字西又

# 土砂災害警戒区域等の指定の公示に係る図書(その2-1)



様式-2-1(急)

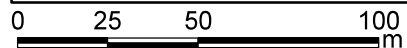
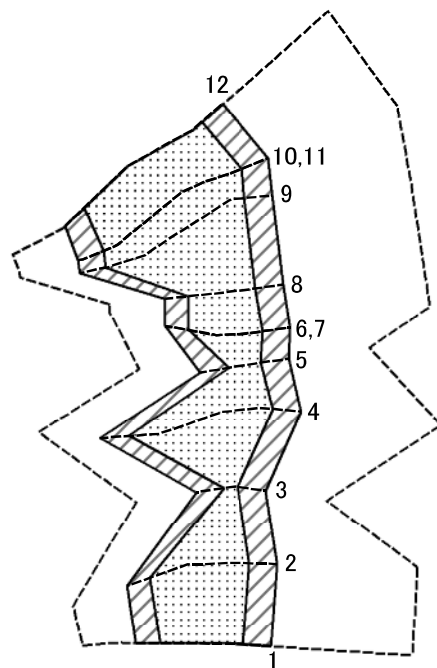
土砂災害警戒区域・土砂災害特別警戒区域  
区域図(その2)

土砂災害防止法施行令第二条の基準に該当する区域	
土砂災害防止法施行令第三条の基準に該当する区域	
土砂等の堆積の高さが3mを超える区域	
それ以外の区域	

	縮尺
	1:2,000

自然現象の種類	急傾斜地の崩壊	箇所番号	II-1588
告示番号	第310号	箇所名	西又3号
告示年月日	平成29年6月20日	所在地	秋田県雄勝郡羽後町上仙道字西又

# 土砂災害警戒区域等の指定の公示に係る図書(その2-2)



図中の数字は横断測線番号を示す

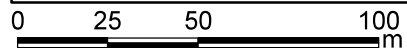
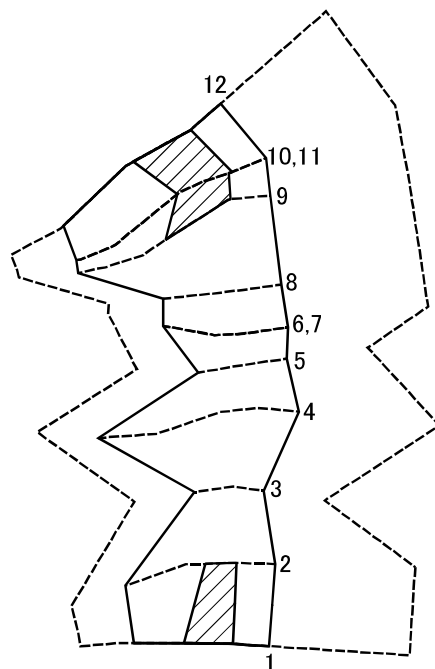
様式-2-2(急)  
土砂災害特別警戒区域の区域区分図  
(急傾斜地の崩壊に伴う土石等の移動により  
建築物の地上部に作用すると想定される力)

土砂災害防止法施行令第二条の基準に該当する区域	
土砂災害防止法施行令第三条の基準に該当する区域	
それ以外の区域	

縮尺	N
	1:2,000

自然現象の種類	急傾斜地の崩壊	箇所番号	II-1588
告示番号	第310号	箇所名	西又3号
告示年月日	平成29年6月20日	所在地	秋田県雄勝郡羽後町上仙道字西又

# 土砂災害警戒区域等の指定の公示に係る図書(その2-3)



図中の数字は横断測線番号を示す

様式-2-3(急) 土砂災害特別警戒区域の区域区分図 (急傾斜地の崩壊に伴う土石等の堆積により 建築物の地上部に作用すると想定される力)	土砂災害防止法施行令第二条の基準に該当する区域			N 縮尺 1:2,000	自然現象の種類	急傾斜地の崩壊	箇所番号	II-1588
	土砂災害防止法施行令第三条の基準に該当する区域	土石等の堆積の高さが3mを超える区域			告示番号	第310号	箇所名	西又3号
		それ以外の区域			告示年月日	平成29年6月20日	所在地	秋田県雄勝郡羽後町上仙道字西又

# 土砂災害警戒区域等の指定の公示に係る図書(その3)(案)

(1/1)

横断測線の区間	土石等の移動により建築物の地上部に作用すると想定される力				土石等の堆積により建築物の地上部に作用すると想定される力				横断測線の区間	土石等の移動により建築物の地上部に作用すると想定される力				土石等の堆積により建築物の地上部に作用すると想定される力			
	土石等の(移動)高さが1m以下の場合、土石等の移動による力が100kN/m <sup>2</sup> を超える区域		それ以外の区域		土石等の堆積の高さが3mを超える区域		それ以外の区域			土石等の(移動)高さが1m以下の場合、土石等の移動による力が100kN/m <sup>2</sup> を超える区域		それ以外の区域		土石等の堆積の高さが3mを超える区域		それ以外の区域	
	力の大きさのうち最大のもの(kN/m <sup>2</sup> )	土石等の高さ(m)	力の大きさのうち最大のもの(kN/m <sup>2</sup> )	土石等の高さ(m)	力の大きさのうち最大のもの(kN/m <sup>2</sup> )	土石等の高さ(m)	力の大きさのうち最大のもの(kN/m <sup>2</sup> )	土石等の高さ(m)		力の大きさのうち最大のもの(kN/m <sup>2</sup> )	土石等の高さ(m)	力の大きさのうち最大のもの(kN/m <sup>2</sup> )	土石等の高さ(m)	力の大きさのうち最大のもの(kN/m <sup>2</sup> )	土石等の高さ(m)	力の大きさのうち最大のもの(kN/m <sup>2</sup> )	土石等の高さ(m)
1 ~ 2	156.10	1.00	100.00	1.00	18.34	3.63	15.16	3.00	~								
2 ~ 3	156.10	1.00	100.00	1.00	-	-	15.16	3.00	~								
3 ~ 4	151.64	1.00	100.00	1.00	-	-	15.16	3.00	~								
4 ~ 5	151.64	1.00	100.00	1.00	-	-	15.16	3.00	~								
5 ~ 6	149.08	1.00	100.00	1.00	-	-	15.16	3.00	~								
6 ~ 7	-	-	-	-	-	-	-	-	~								
7 ~ 8	149.08	1.00	100.00	1.00	-	-	15.05	2.98	~								
8 ~ 9	157.98	1.00	100.00	1.00	-	-	15.16	3.00	~								
9 ~ 10	157.98	1.00	100.00	1.00	15.89	3.14	15.16	3.00	~								
10 ~ 11	-	-	-	-	-	-	-	-	~								
11 ~ 12	157.00	1.00	100.00	1.00	18.17	3.59	15.16	3.00	~								
~									~								
~									~								
~									~								
~									~								
~									~								
~									~								
~									~								
~									~								
~									~								
~									~								
~									~								
~									~								

様式-3(急) 建築物の構造の規制に必要な衝撃に関する事項	自然現象の種類	急傾斜地の崩壊	箇所番号	II-1588
	告示番号	第310号	箇所名	西又3号
	告示年月日	平成29年6月20日	所在地	秋田県雄勝郡羽後町上仙道字西又