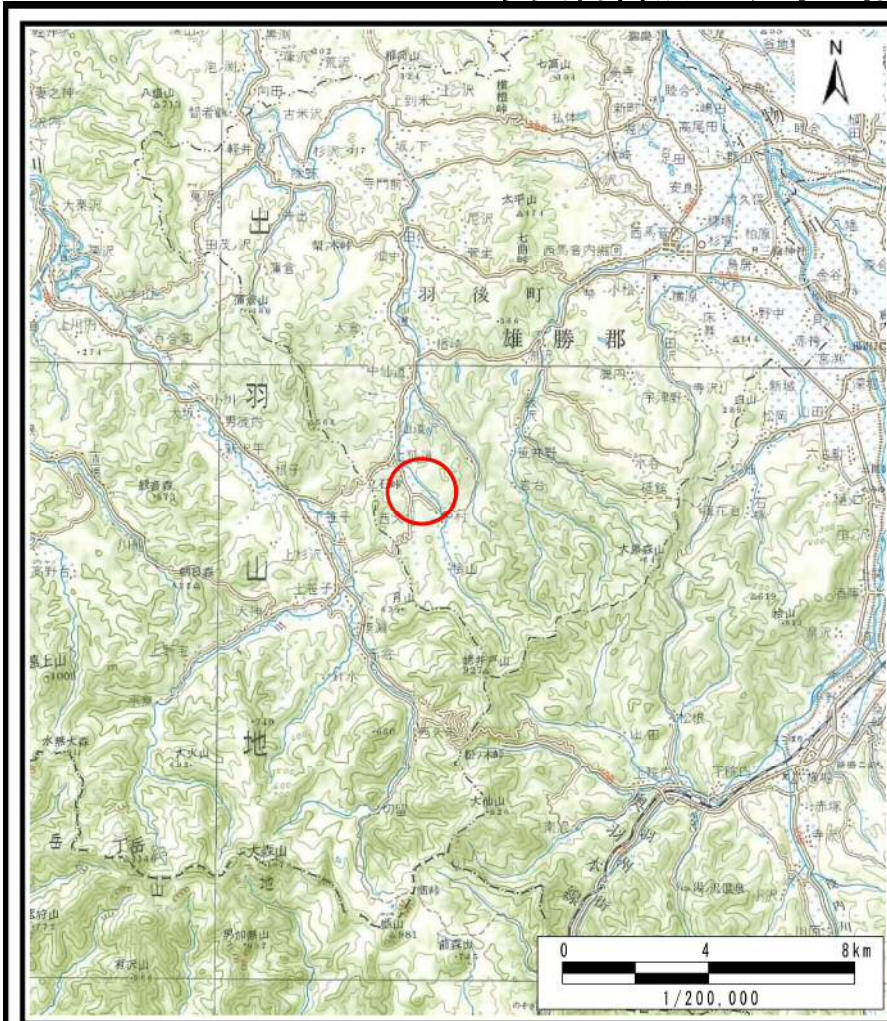
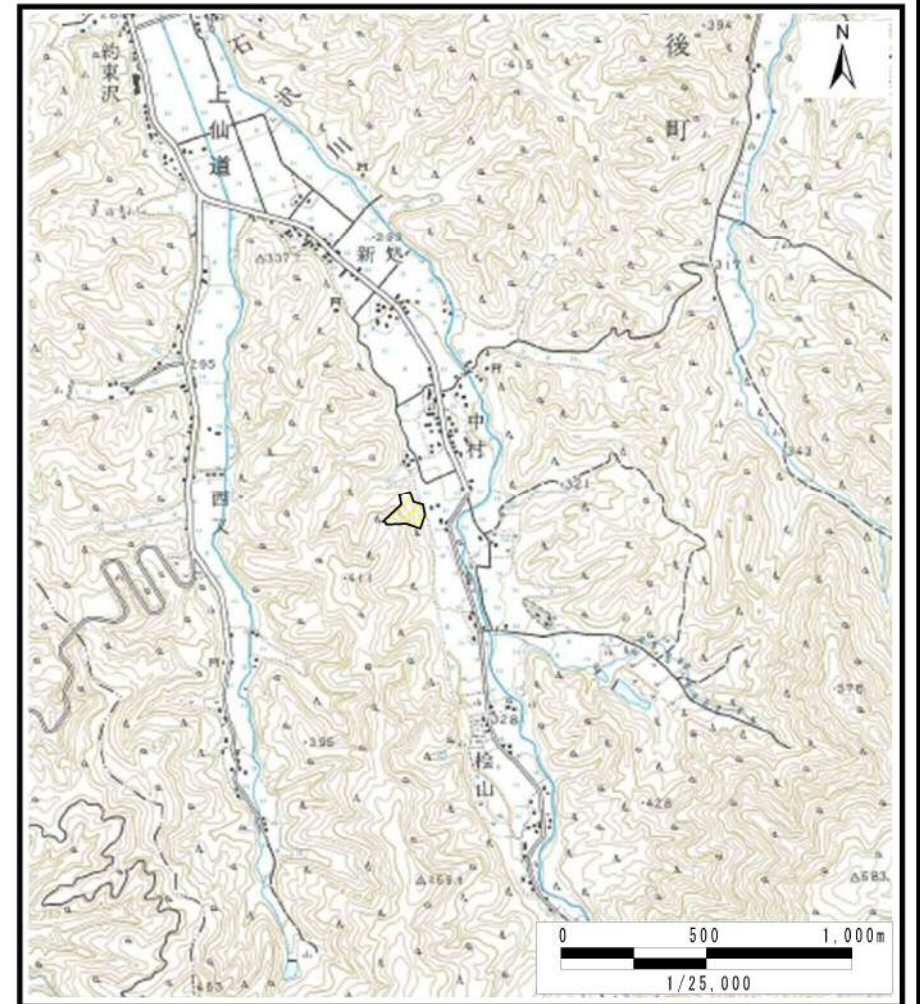


# 土砂災害警戒区域等の指定の公示に係る図書（その1）



(1/200,000)



(1/25,000)

様式－1（急）  
土砂災害警戒区域・土砂災害特別警戒区域 位置図

|         |                     |
|---------|---------------------|
| 自然現象の種類 | 急傾斜地の崩壊             |
| 箇所番号    | Ⅱ-1590              |
| 箇所名     | 上仙道中村1号             |
| 所在地     | 秋田県雄勝郡羽後町上仙道字中村及び松山 |

この地図は、国土地理院長の承認を得て、同院発行の20万分の1地勢図及び2万5千分の1地形図を複製したものである。（承認番号 平28東複、第26号）



# 土砂災害警戒区域等の指定の公示に係る図書(その2)



0 25 50 100  
m

図中の数字は横断測線番号を示す

様式-2(急)

土砂災害警戒区域・土砂災害特別警戒区域  
区域図(その1)

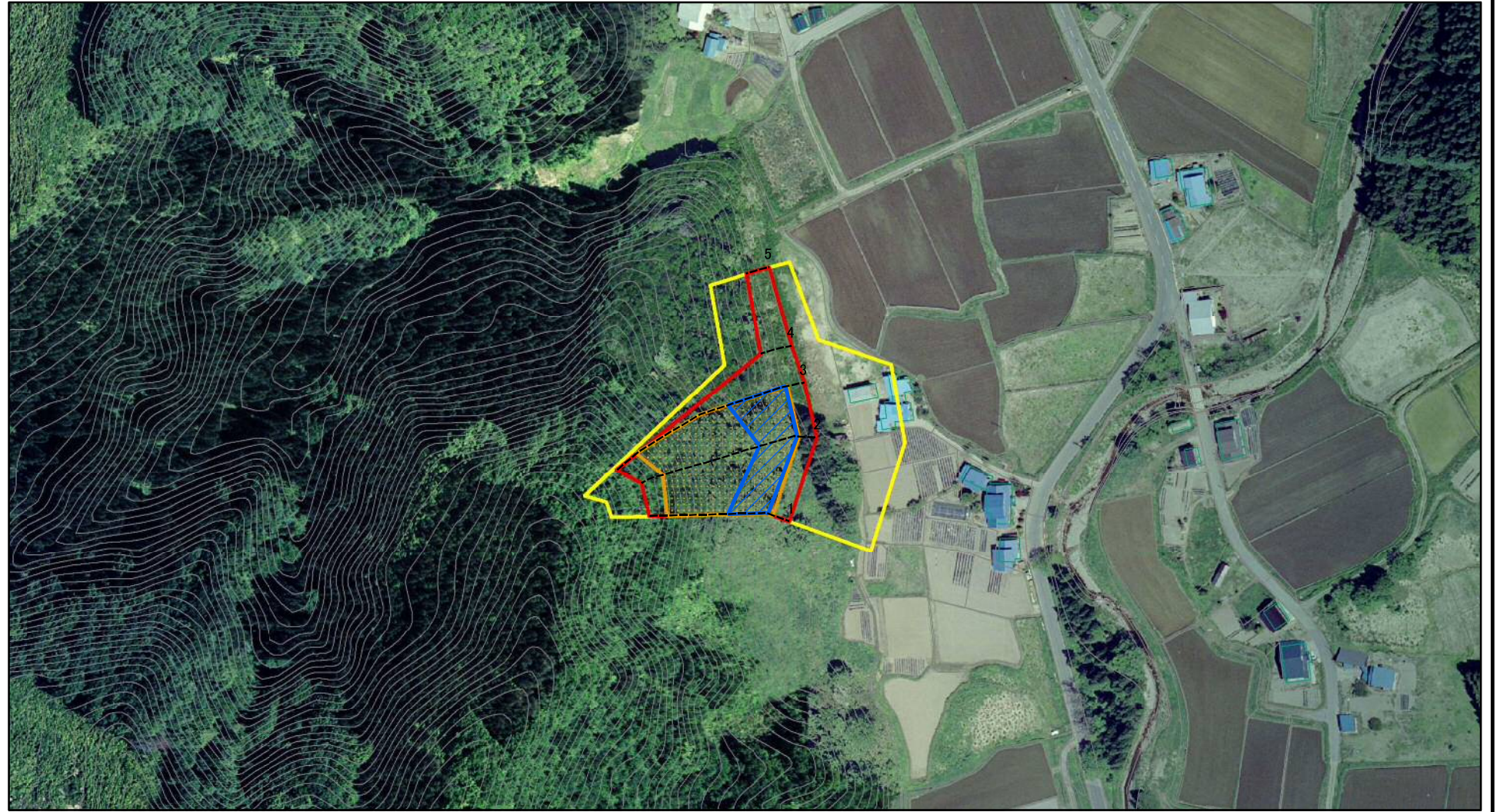
|                         |  |
|-------------------------|--|
| 土砂災害防止法施行令第二条の基準に該当する区域 |  |
| 土砂災害防止法施行令第三条の基準に該当する区域 |  |
| それ以外の区域                 |  |

|   |               |
|---|---------------|
| N | 縮尺<br>1:2,500 |
|   |               |
|   |               |

|         |            |      |                     |
|---------|------------|------|---------------------|
| 自然現象の種類 | 急傾斜地の崩壊    | 箇所番号 | II-1590             |
| 告示番号    | 第310号      | 箇所名  | 上仙道中村1号             |
| 告示年月日   | 平成29年6月20日 | 所在地  | 秋田県雄勝郡羽後町上仙道字中村及び松山 |



# 土砂災害警戒区域等の指定の公示に係る図書(その2)



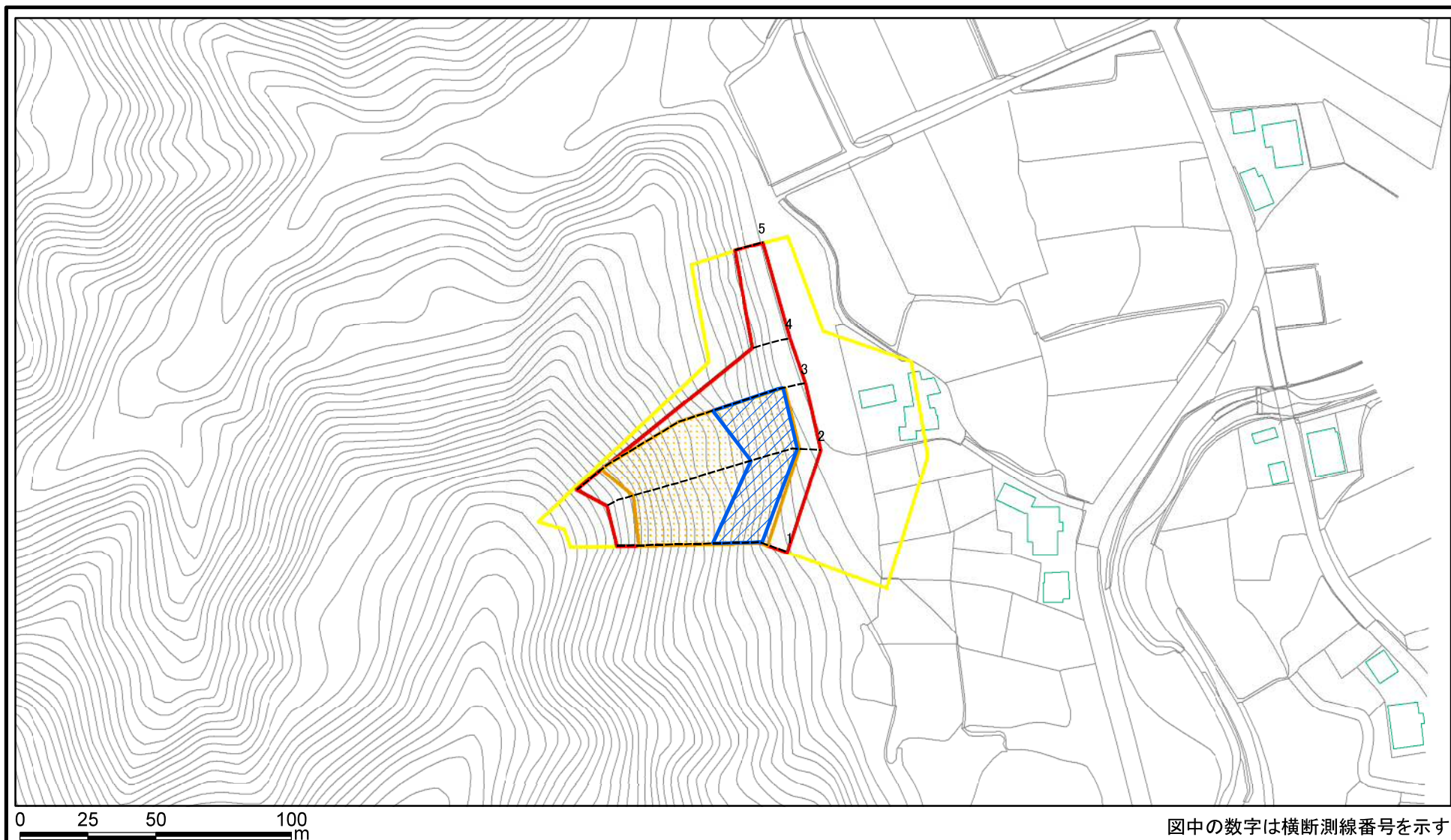
0 25 50 100  
m

図中の数字は横断測線番号を示す

|   |   |  |                    |         |            |      |                     |  |
|---|---|--|--------------------|---------|------------|------|---------------------|--|
| <b>様式-2(急)</b><br>土砂災害警戒区域・土砂災害特別警戒区域<br>区域図(その1) | 土砂災害防止法施行令第二条の基準に該当する区域                     |  | N<br>縮尺<br>1:2,500 | 自然現象の種類 | 急傾斜地の崩壊    | 箇所番号 | II-1590             |  |
|   | 土砂災害防止法施行令第三条の基準に該当する区域                     |  |                    | 告示番号    | 第310号      | 箇所名  | 上仙道中村1号             |  |
|   | 土砂等の(移動)高さが1m以下の場合、土砂等の移動による力が100kN/mを超える区域 |  |                    | 告示年月日   | 平成29年6月20日 | 所在地  | 秋田県雄勝郡羽後町上仙道字中村及び椴山 |  |
|   | 土砂等の堆積の高さが3mを超える区域                          |  |                    |         |            |      |                     |  |
|   | それ以外の区域                                     |  |                    |         |            |      |                     |  |



# 土砂災害警戒区域等の指定の公示に係る図書(その2-1)



様式-2-1(急)

土砂災害警戒区域・土砂災害特別警戒区域  
区域図(その2)

|   |  |
|---|--|
| 土砂災害防止法施行令第二条の基準に該当する区域                     |  |
| 土砂災害防止法施行令第三条の基準に該当する区域                     |  |
| 土砂等の(移動)高さが1m以下の場合、土砂等の移動による力が100kN/mを超える区域 |  |
| 土砂等の堆積の高さが3mを超える区域                          |  |
| それ以外の区域                                     |  |

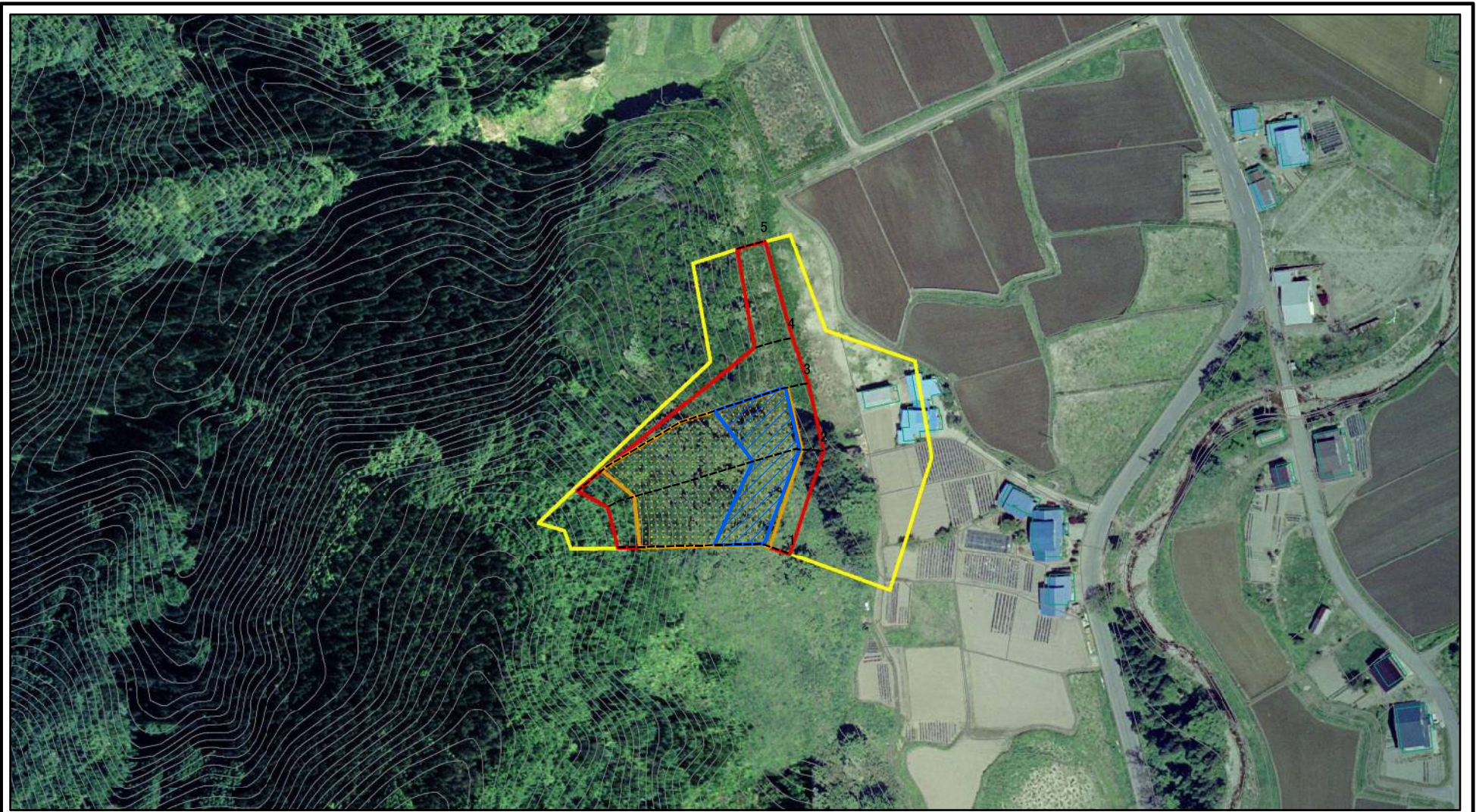
|  |         |
|--|---------|
|  | 縮尺      |
|  | 1:2,000 |

|         |            |
|---------|------------|
| 自然現象の種類 | 急傾斜地の崩壊    |
| 告示番号    | 第310号      |
| 告示年月日   | 平成29年6月20日 |

|      |                     |
|------|---------------------|
| 箇所番号 | II-1590             |
| 箇所名  | 上仙道中村1号             |
| 所在地  | 秋田県雄勝郡羽後町上仙道字中村及び椴山 |



# 土砂災害警戒区域等の指定の公示に係る図書(その2-1)

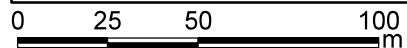
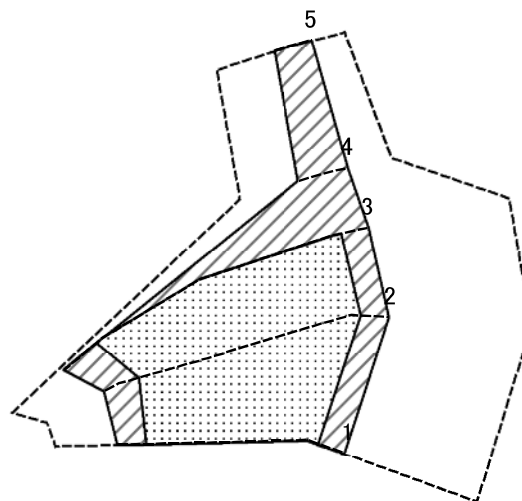


0 25 50 100  
m

図中の数字は横断測線番号を示す

|   |  |      |                    |         |            |      |                    |
|---|--|------|--------------------|---------|------------|------|--------------------|
| <b>様式-2-1(急)</b><br><b>土砂災害警戒区域・土砂災害特別警戒区域</b><br><b>区域図(その2)</b> | 土砂災害防止法施行令第二条の基準に該当する区域  |      | N<br>縮尺<br>1:2,000 | 自然現象の種類 | 急傾斜地の崩壊    | 箇所番号 | II-1590            |
|   | 土砂災害防止法施行令第三条の基準に該当する区域  | <br> |                    | 告示番号    | 第310号      | 箇所名  | 上仙道中村1号            |
|   | 土石等の(移動)高さが1m以下の場合、<br>土石等の移動による力が100kN/mを超える区域<br>土石等の堆積の高さが3mを超える区域<br>それ以外の区域 |      |                    | 告示年月日   | 平成29年6月20日 | 所在地  | 秋田県雄勝郡羽後町上仙道中村及び桧山 |

# 土砂災害警戒区域等の指定の公示に係る図書(その2-2)



図中の数字は横断測線番号を示す

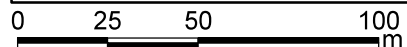
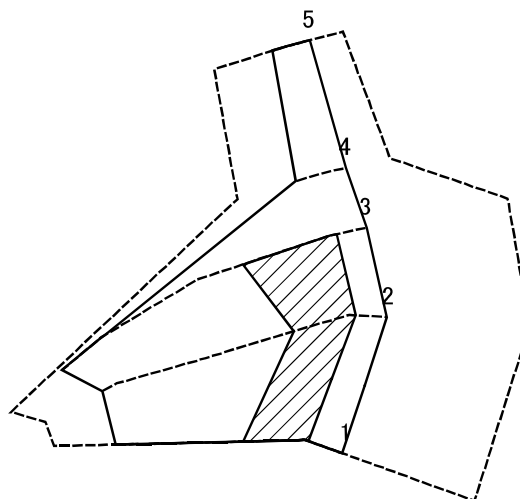
様式-2-2(急)  
土砂災害特別警戒区域の区域区分図  
(急傾斜地の崩壊に伴う土石等の移動により  
建築物の地上部に作用すると想定される力)

|                                     |  |
|-------------------------------------|--|
| 土砂災害防止法施行令第二条の基準に該当する区域             |  |
| 土砂災害防止法<br>施行令第三条の<br>基準に該当する<br>区域 |  |
| それ以外の区域                             |  |

|         |  |
|---------|--|
| N       |  |
| 縮尺      |  |
| 1:2,000 |  |

|             |            |      |                     |
|-------------|------------|------|---------------------|
| 自然現象<br>の種類 | 急傾斜地の崩壊    | 箇所番号 | II-1590             |
| 告示番号        | 第310号      | 箇所名  | 上仙道中村1号             |
| 告示年月日       | 平成29年6月20日 | 所在地  | 秋田県雄勝郡羽後町上仙道字中村及び檜山 |

# 土砂災害警戒区域等の指定の公示に係る図書(その2-3)



図中の数字は横断測線番号を示す

|   |                         |                    |  |                    |         |            |      |                     |
|---|-------------------------|--------------------|--|--------------------|---------|------------|------|---------------------|
| 様式-2-3(急)<br>土砂災害特別警戒区域の区域区分図<br>(急傾斜地の崩壊に伴う土石等の堆積により<br>建築物の地上部に作用すると想定される力) | 土砂災害防止法施行令第二条の基準に該当する区域 |                    |  | N<br>縮尺<br>1:2,000 | 自然現象の種類 | 急傾斜地の崩壊    | 箇所番号 | II-1590             |
|   | 土砂災害防止法施行令第三条の基準に該当する区域 | 土石等の堆積の高さが3mを超える区域 |  |                    | 告示番号    | 第310号      | 箇所名  | 上仙道中村1号             |
|   |                         | それ以外の区域            |  |                    | 告示年月日   | 平成29年6月20日 | 所在地  | 秋田県雄勝郡羽後町上仙道字中村及び松山 |

