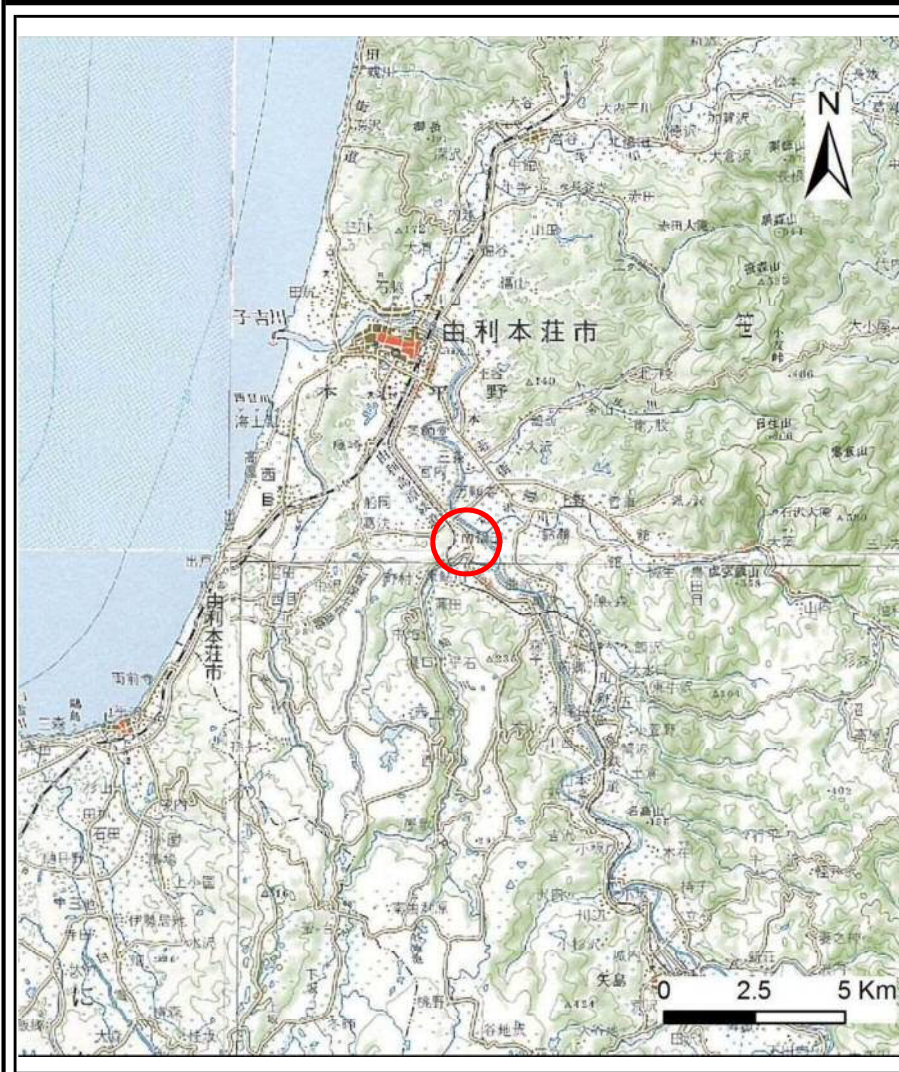
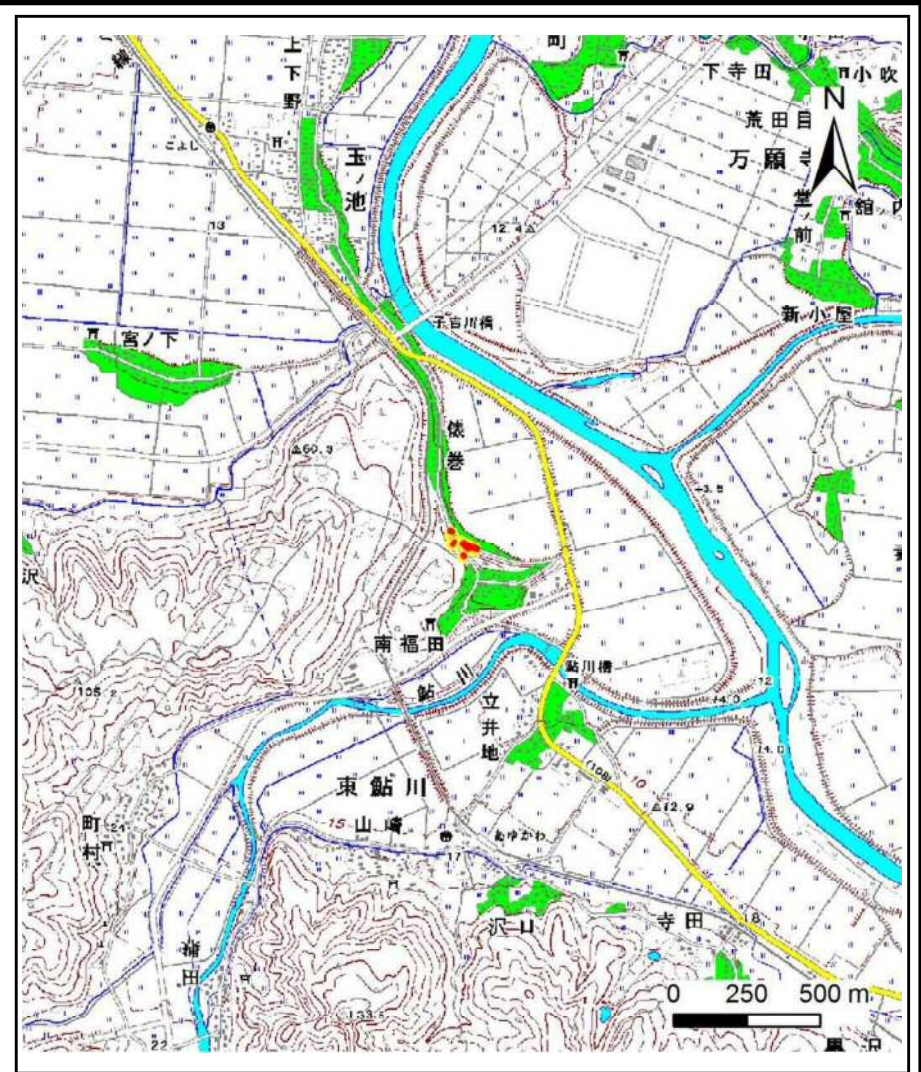


土砂災害警戒区域等の指定の公示に係る図書(その1)



(1/200,000)

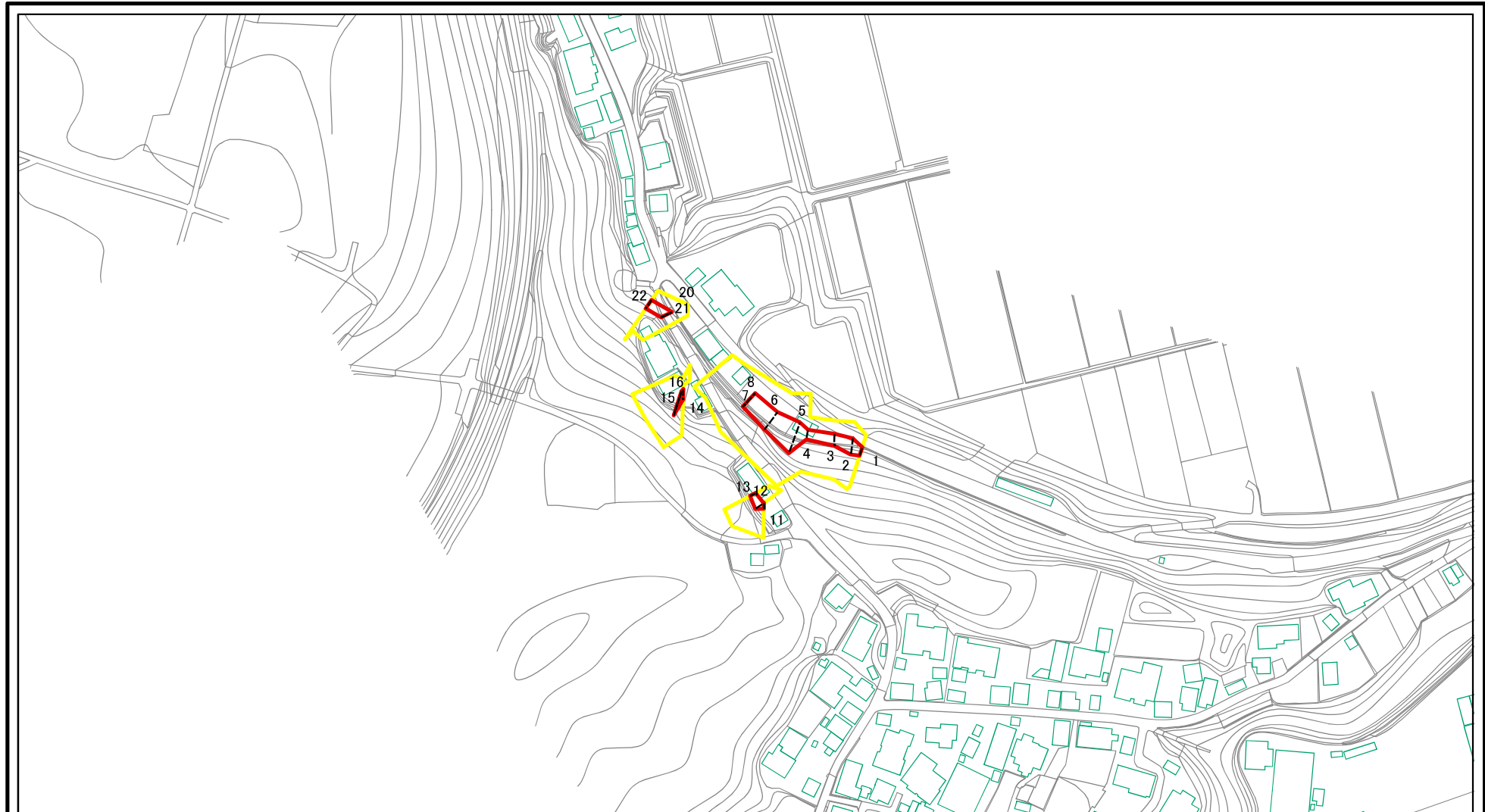


(1/25,000)

様式-1(急) 土砂災害警戒区域・土砂災害特別警戒区域 位置図	自然現象の種類	急傾斜地の崩壊
	箇所番号	I-722
	箇所名	南福田
	所在地	秋田県由利本荘市南福田字下鳴瀬、下俵巻及び東鳴瀬

この地図は、国土地理院の承認を得て、同院発行の20万分の1 地勢図及び数値地図25000(地図画像)を複製したものである。(承認番号 平28情複 第872号)

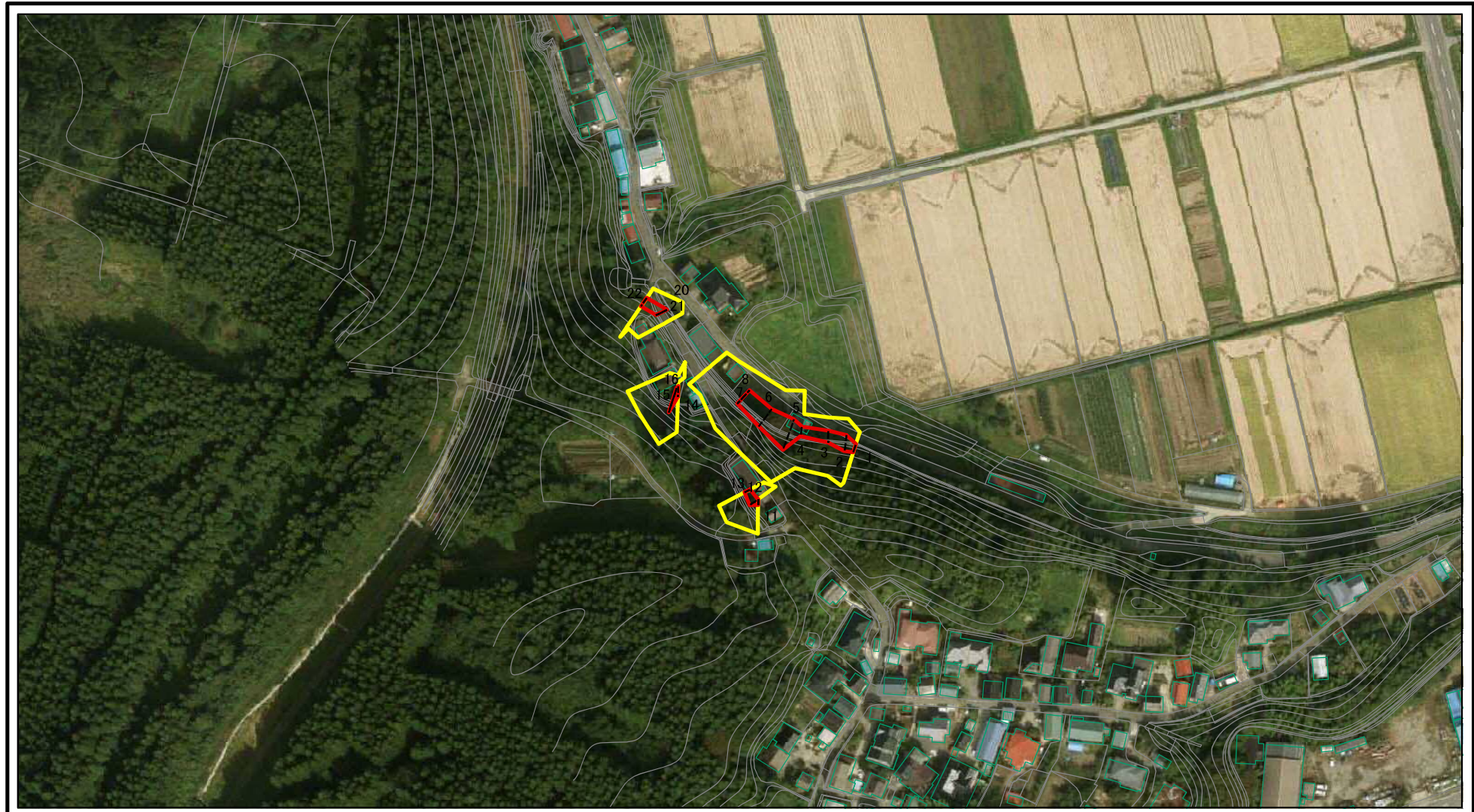
土砂災害警戒区域等の指定の公示に係る図書(その2)



図中の数字は横断測線番号を示す

様式-2(急) 土砂災害警戒区域・土砂災害特別警戒区域 区域図(その1)	土砂災害防止法施行令第二条の基準に該当する区域		N 	自然現象の種類	急傾斜地の崩壊	箇所番号	I-722
	土砂災害防止法施行令第三条の基準に該当する区域			告示番号	第553号	箇所名	南福田
	土砂等の(移動)高さが1m以下の場合、土砂等の移動による力が100kN/mを超える区域		縮尺	告示年月日	平成29年12月19日	所在地	秋田県由利本荘市南福田字下鳴瀬、下俵巻及び東鳴瀬
	土砂等の堆積の高さが3mを超える区域		1:2,500				
	それ以外の区域						

土砂災害警戒区域等の指定の公示に係る図書(その2)

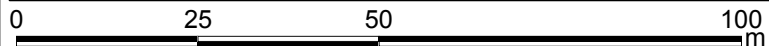
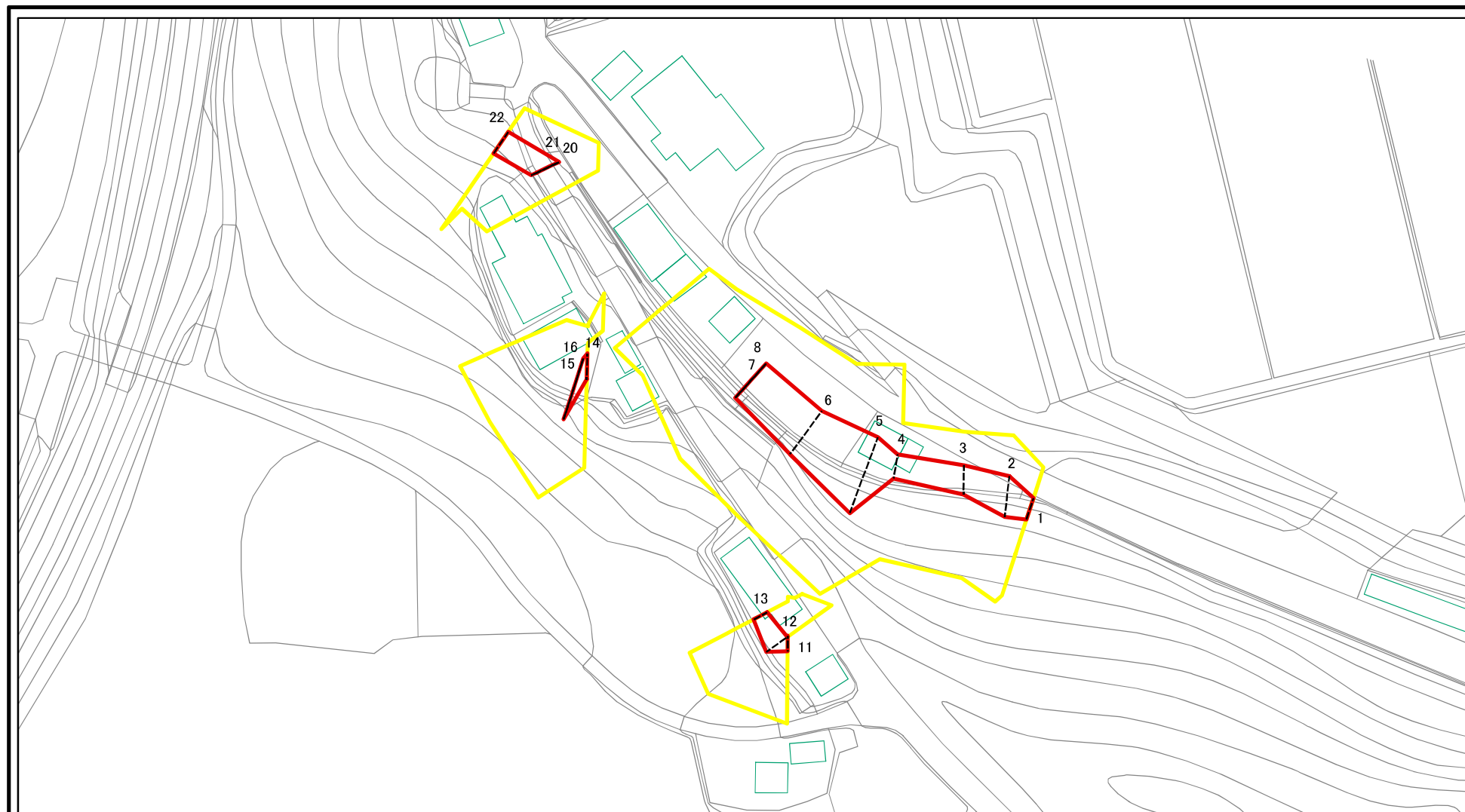


0 25 50 100
m

図中の数字は横断測線番号を示す

様式-2(急) 土砂災害警戒区域・土砂災害特別警戒区域 区域図(その1)	土砂災害防止法施行令第二条の基準に該当する区域		N	自然現象の種類	急傾斜地の崩壊	箇所番号	I-722
	土砂災害防止法施行令第三条の基準に該当する区域			縮尺	告示番号	第553号	箇所名
	土砂等の(移動)高さが1m以下の場合、土砂等の移動による力が100kN/mを超える区域		1:2,500		告示年月日	平成29年12月19日	所在地
	土砂等の堆積の高さが3mを超える区域						
	それ以外の区域						

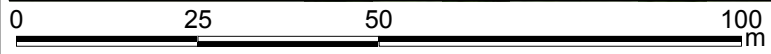
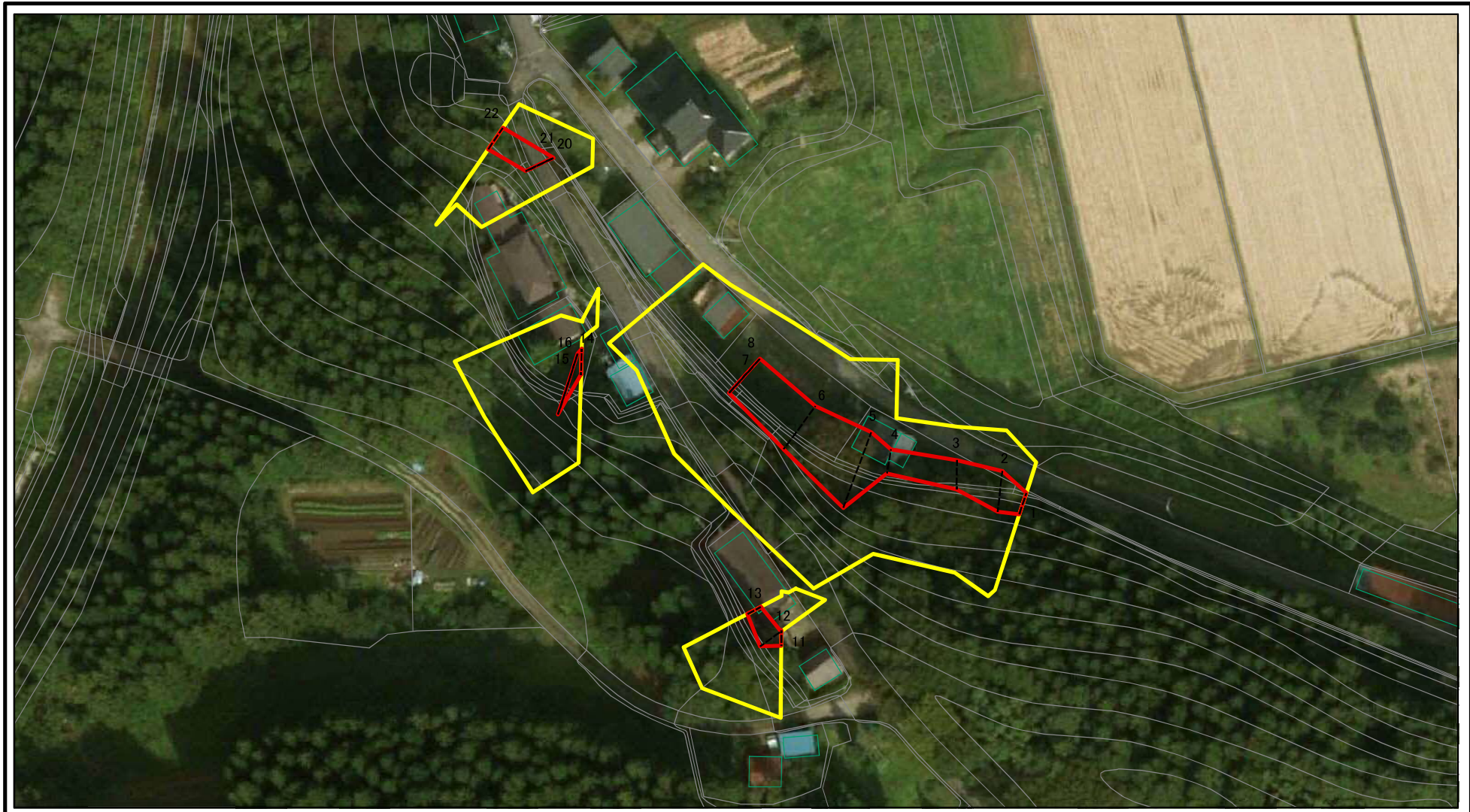
土砂災害警戒区域等の指定の公示に係る図書(その2-1)



図中の数字は横断測線番号を示す

様式-2-1(急) 土砂災害警戒区域・土砂災害特別警戒区域 区域図(その2)	土砂災害防止法施行令第二条の基準に該当する区域		N 縮尺 1:1,000	自然現象の種類	急傾斜地の崩壊	箇所番号	I-722
	土砂災害防止法施行令第三条の基準に該当する区域			告示番号	第553号	箇所名	南福田
	それ以外の区域			告示年月日	平成29年12月19日	所在地	秋田県由利本荘市南福田字下鳴瀬、下俣巻及び東鳴瀬

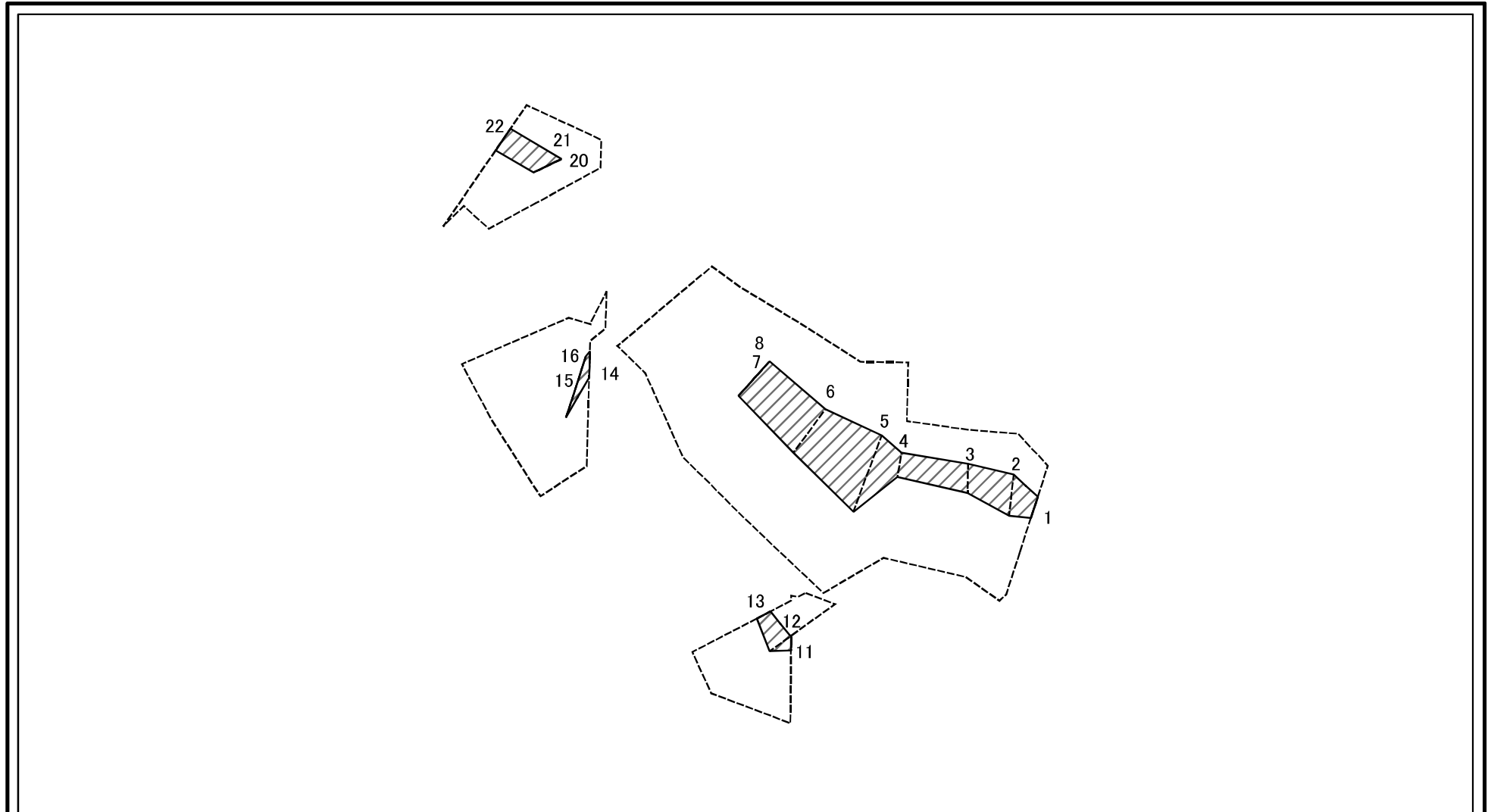
土砂災害警戒区域等の指定の公示に係る図書(その2-1)



図中の数字は横断測線番号を示す

様式-2-1(急) 土砂災害警戒区域・土砂災害特別警戒区域 区域図(その2)	土砂災害防止法施行令第二条の基準に該当する区域		N 縮尺 1:1,000	自然現象の種類	急傾斜地の崩壊	箇所番号	I-722
	土砂災害防止法施行令第三条の基準に該当する区域			告示番号	第553号	箇所名	南福田
	土砂等の(移動)高さが1m以下の場合、土砂等の移動による力が100kN/mを超える区域		告示年月日	告示年月日	平成29年12月19日	所在地	秋田県由利本荘市南福田字下鳴瀬、下俣巻及び東鳴瀬
	土砂等の堆積の高さが3mを超える区域						
それ以外の区域							

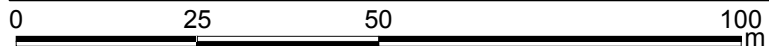
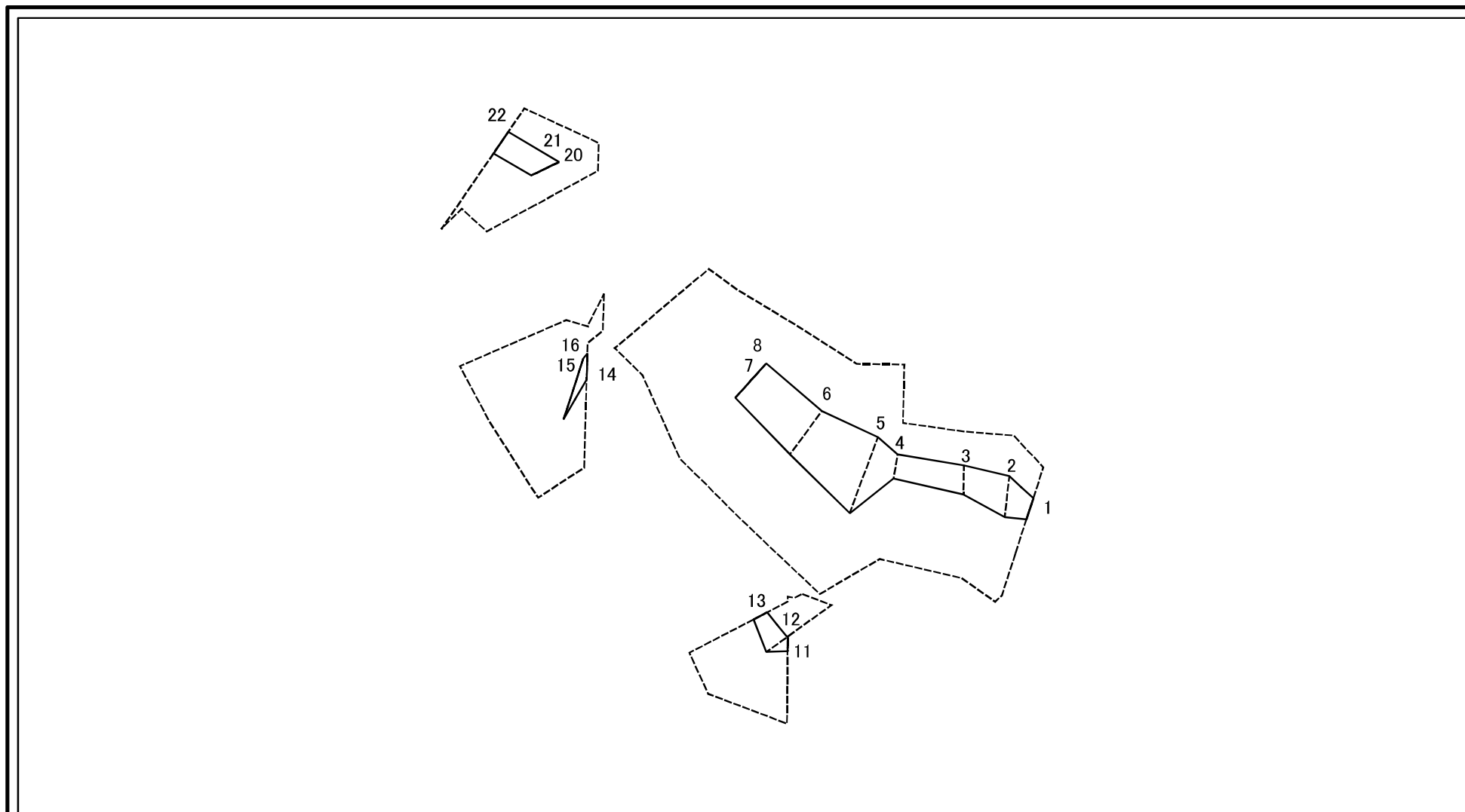
土砂災害警戒区域等の指定の公示に係る図書(その2-2)



図中の数字は横断測線番号を示す

様式-2-2(急) 土砂災害特別警戒区域の区域区分図 (急傾斜地の崩壊に伴う土石等の移動により建築物の地上部に作用すると想定される力)	土砂災害防止法施行令第二条の基準に該当する区域		N 縮尺 1:1,000	自然現象の種類	急傾斜地の崩壊	箇所番号	I-722
	土砂災害防止法施行令第三条の基準に該当する区域			告示番号	第553号	箇所名	南福田
	それ以外の区域			告示年月日	平成29年12月19日	所在地	秋田県由利本荘市南福田字下鳴瀬、下儀巻及び東鳴瀬

土砂災害警戒区域等の指定の公示に係る図書(その2-3)



図中の数字は横断測線番号を示す

様式-2-3(急) 土砂災害特別警戒区域の区域区分図 (急傾斜地の崩壊に伴う土石等の堆積により 建築物の地上部に作用すると想定される力)	土砂災害防止法施行令第二条の基準に該当する区域		N 縮尺 1:1,000	自然現象の種類	急傾斜地の崩壊	箇所番号	I-722
	土砂災害防止法施行令第三条の基準に該当する区域			告示番号	第553号	箇所名	南福田
	それ以外の区域			告示年月日	平成29年12月19日	所在地	秋田県由利本荘市南福田字下鳴瀬、 下俣巻及び東鳴瀬

