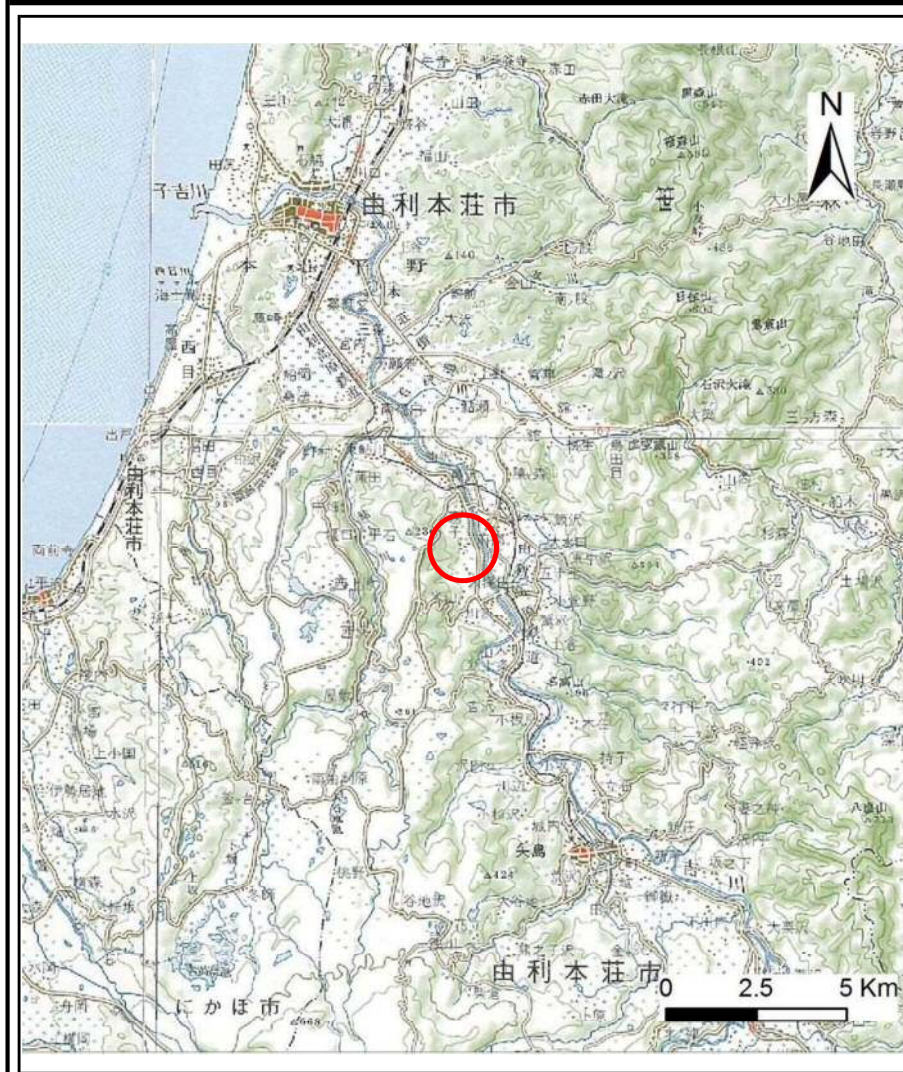
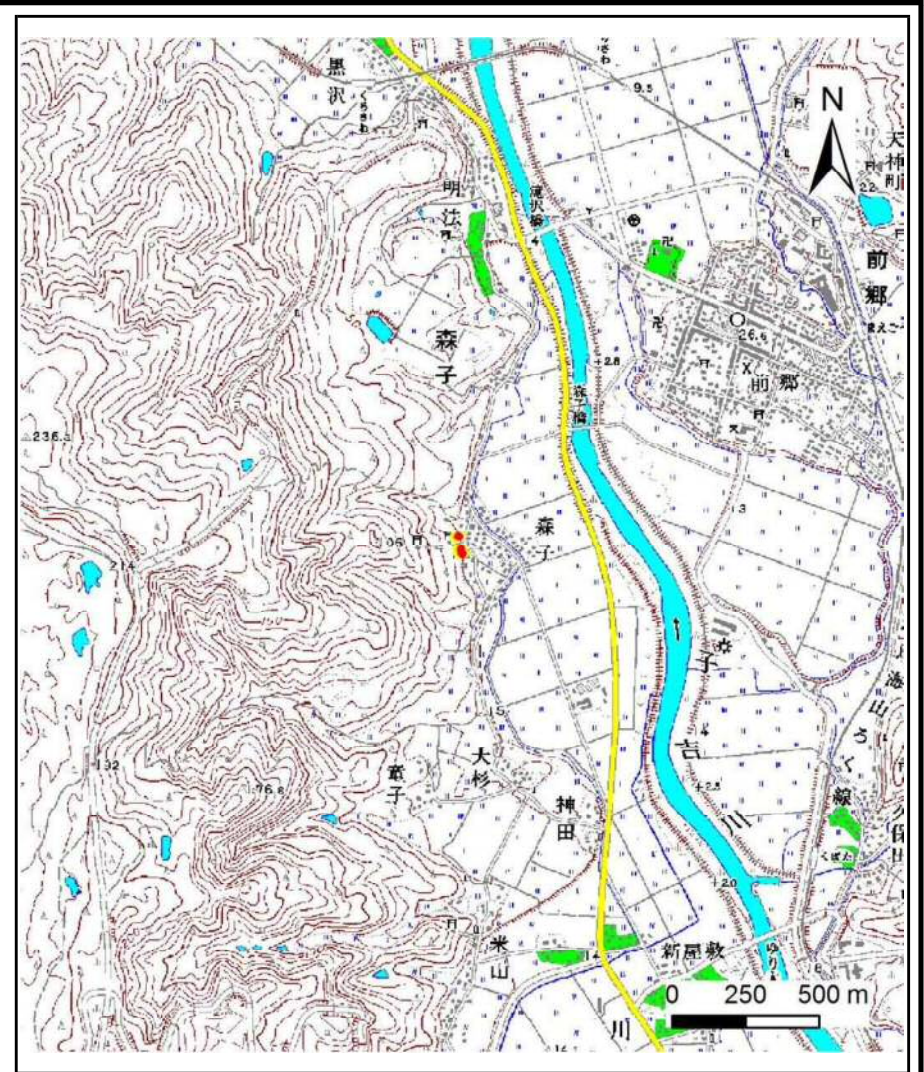


# 土砂災害警戒区域等の指定の公示に係る図書(その1)



(1/200,000)



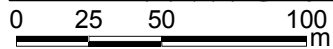
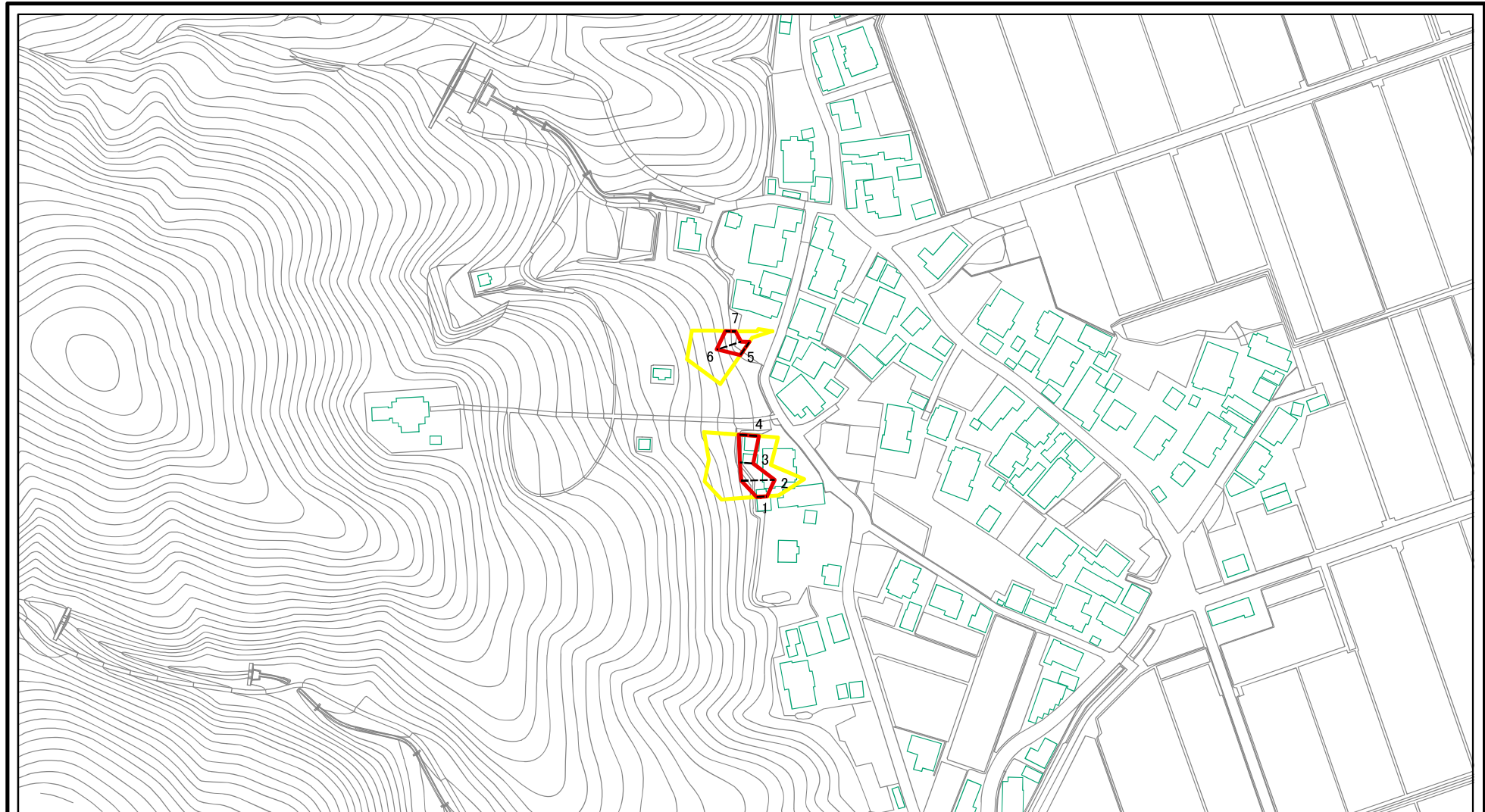
(1/25,000)

様式-1(急) 土砂災害警戒区域・土砂災害特別警戒区域 位置図	自然現象の種類	急傾斜地の崩壊
	箇所番号	I-730
	箇所名	森子1号
	所在地	秋田県由利本荘市森子字八乙女下、栗山及び堂ヶ沢

この地図は、国土地理院の承認を得て、同院発行の20万分の1 地勢図及び数値地図25000(地図画像)を複製したものである。(承認番号 平28情複 第872号)



# 土砂災害警戒区域等の指定の公示に係る図書(その2)

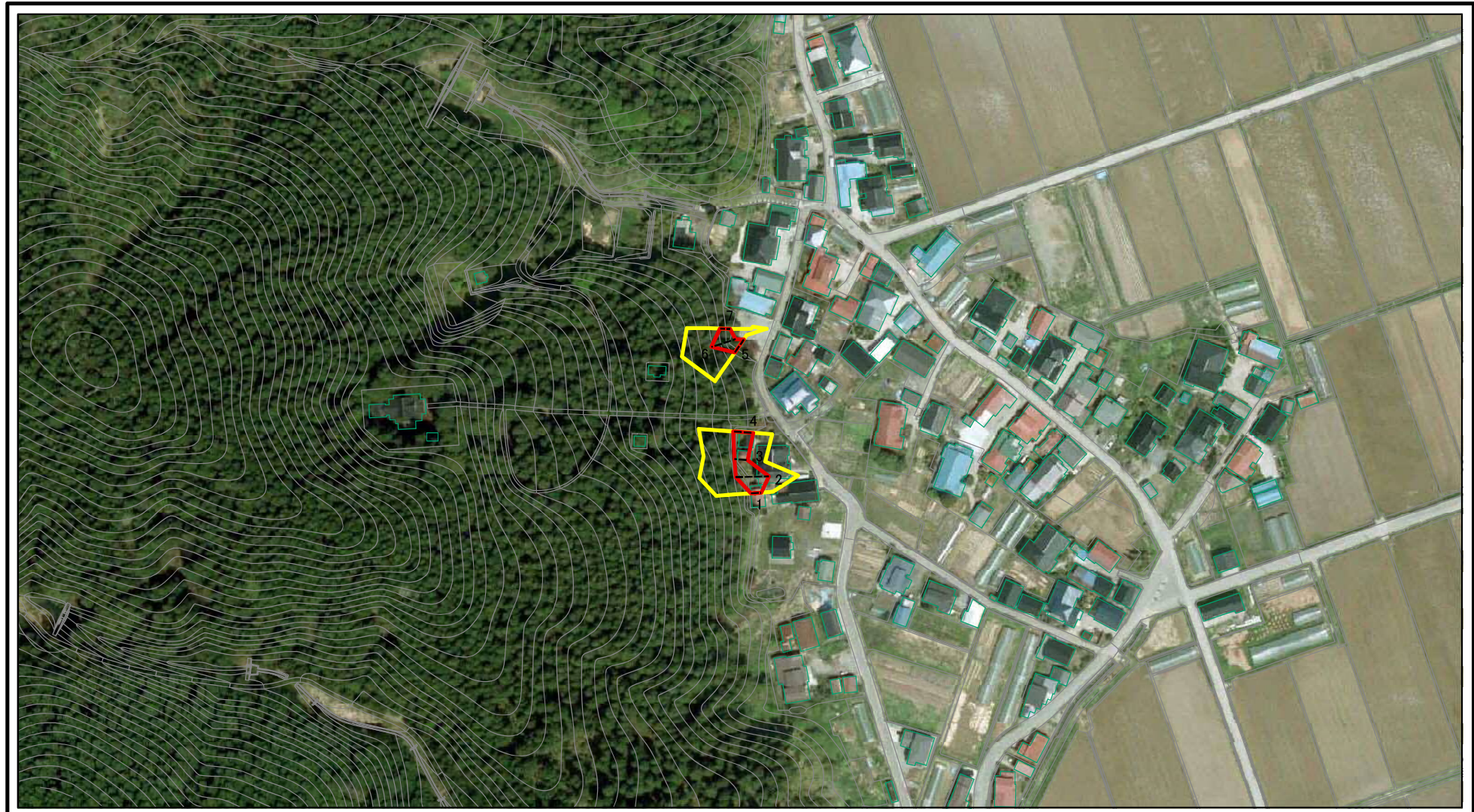


図中の数字は横断測線番号を示す

<b>様式-2(急)</b> 土砂災害警戒区域・土砂災害特別警戒区域 区域図(その1)	土砂災害防止法施行令第二条の基準に該当する区域		N 縮尺 1:2,500	自然現象の種類	急傾斜地の崩壊	箇所番号	I-730	
	土砂災害防止法施行令第三条の基準に該当する区域			告示番号	第553号	箇所名	森子1号	
	土砂等の(移動)高さが1m以下の場合、土砂等の移動による力が100kN/mを超える区域			告示年月日	平成29年12月19日	所在地	秋田県由利本荘市森子字八乙女下、栗山及び堂ヶ沢	
	土砂等の堆積の高さが3mを超える区域							
	それ以外の区域							



# 土砂災害警戒区域等の指定の公示に係る図書(その2)



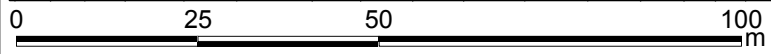
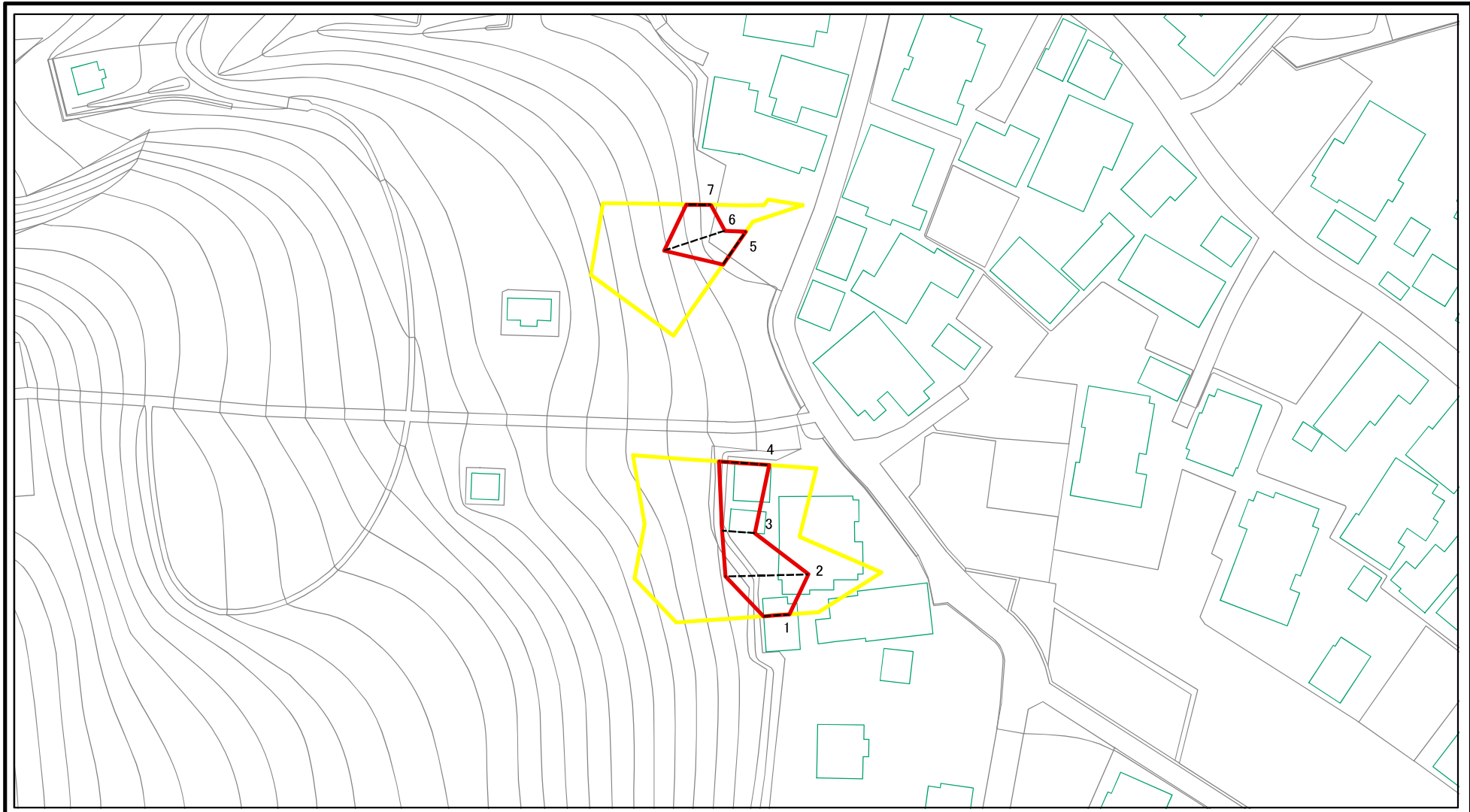
0 25 50 100  
m

図中の数字は横断測線番号を示す

<b>様式-2(急)</b> 土砂災害警戒区域・土砂災害特別警戒区域 区域図(その1)	土砂災害防止法施行令第二条の基準に該当する区域		N	自然現象の種類	急傾斜地の崩壊	箇所番号	I-730
	土砂災害防止法施行令第三条の基準に該当する区域			縮尺 1:2,500	告示番号	第553号	箇所名
	土砂等の(移動)高さが1m以下の場合、土砂等の移動による力が100kN/mを超える区域		告示年月日		平成29年12月19日	所在地	秋田県由利本荘市森子字八乙女下、栗山及び堂ヶ沢
	土砂等の堆積の高さが3mを超える区域						
	それ以外の区域						



# 土砂災害警戒区域等の指定の公示に係る図書(その2-1)



図中の数字は横断測線番号を示す

様式-2-1(急)

土砂災害警戒区域・土砂災害特別警戒区域  
区域図(その2)

土砂災害防止法施行令第二条の基準に該当する区域	
土砂災害防止法施行令第三条の基準に該当する区域	
それ以外の区域	

	縮尺
	1:1,000

自然現象の種類	急傾斜地の崩壊	箇所番号	I-730
告示番号	第553号	箇所名	森子1号
告示年月日	平成29年12月19日	所在地	秋田県由利本荘市森子字八乙女下、栗山及び堂ヶ沢

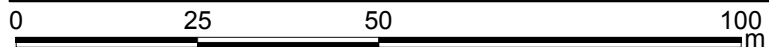
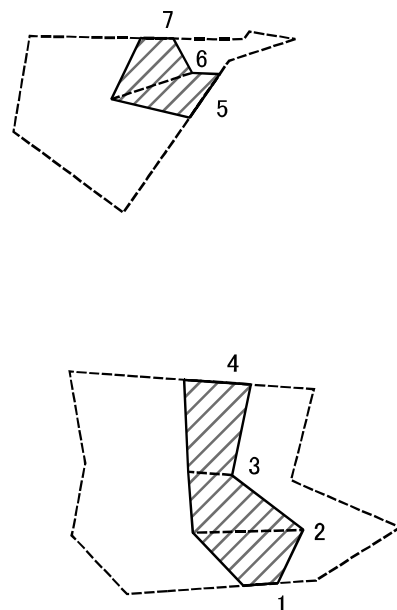
# 土砂災害警戒区域等の指定の公示に係る図書(その2-1)



図中の数字は横断測線番号を示す

<b>様式-2-1(急)</b> <b>土砂災害警戒区域・土砂災害特別警戒区域</b> <b>区域図(その2)</b>	土砂災害防止法施行令第二条の基準に該当する区域		N 縮尺 1:1,000	自然現象の種類	急傾斜地の崩壊	箇所番号	I-730
	土砂災害防止法施行令第三条の基準に該当する区域	土石等の(移動)高さが1m以下の場合、土石等の移動による力が100kN/mを超える区域 土石等の堆積の高さが3mを超える区域 それ以外の区域		告示番号	第553号	箇所名	森子1号
				告示年月日	平成29年12月19日	所在地	秋田県由利本荘市森子字八乙女下、栗山及び堂ヶ沢

# 土砂災害警戒区域等の指定の公示に係る図書(その2-2)



図中の数字は横断測線番号を示す

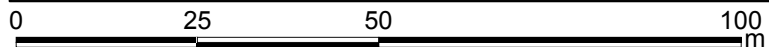
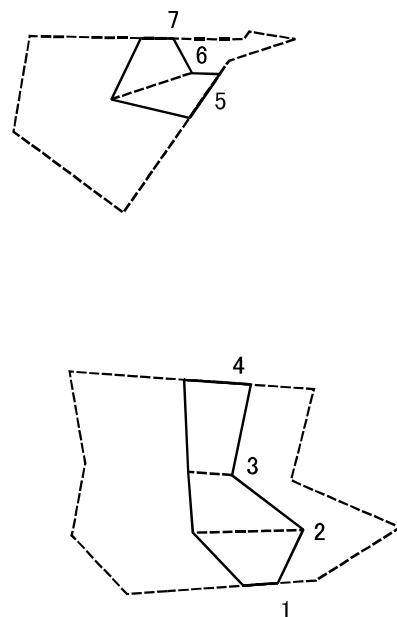
様式-2-2(急)  
土砂災害特別警戒区域の区域区分図  
(急傾斜地の崩壊に伴う土石等の移動により  
建築物の地上部に作用すると想定される力)

土砂災害防止法施行令第二条の基準に該当する区域	
土砂災害防止法施行令第三条の基準に該当する区域	
それ以外の区域	

縮尺	
	1:1,000

自然現象の種類	急傾斜地の崩壊	箇所番号	I-730
告示番号	第553号	箇所名	森子1号
告示年月日	平成29年12月19日	所在地	秋田県由利本荘市森子字八乙女下、栗山及び堂ヶ沢

# 土砂災害警戒区域等の指定の公示に係る図書(その2-3)



図中の数字は横断測線番号を示す

様式-2-3(急)  
土砂災害特別警戒区域の区域区分図  
(急傾斜地の崩壊に伴う土石等の堆積により  
建築物の地上部に作用すると想定される力)

土砂災害防止法施行令第二条の基準に該当する区域	
土砂災害防止法施行令第三条の基準に該当する区域	
それ以外の区域	

N  
縮尺  
1:1,000

自然現象の種類	急傾斜地の崩壊	箇所番号	I-730
告示番号	第553号	箇所名	森子1号
告示年月日	平成29年12月19日	所在地	秋田県由利本荘市森子字八乙女下、栗山及び堂ヶ沢

## 土砂災害警戒区域等の指定の公示に係る図書(その3)

横断測線の区間	土石等の移動により建築物の地上部に作用すると想定される力				土石等の堆積により建築物の地上部に作用すると想定される力				横断測線の区間	土石等の移動により建築物の地上部に作用すると想定される力				土石等の堆積により建築物の地上部に作用すると想定される力			
	土石等の(移動)高さが1m以下の場合、土石等の移動による力が100kN/m <sup>2</sup> を超える区域		それ以外の区域		土石等の堆積の高さが3mを超える区域		それ以外の区域			土石等の(移動)高さが1m以下の場合、土石等の移動による力が100kN/m <sup>2</sup> を超える区域		それ以外の区域		土石等の堆積の高さが3mを超える区域		それ以外の区域	
	力の大きさのうち最大のもの (kN/m <sup>2</sup> )	土石等の高さ (m)	力の大きさのうち最大のもの (kN/m <sup>2</sup> )	土石等の高さ (m)	力の大きさのうち最大のもの (kN/m <sup>2</sup> )	土石等の高さ (m)	力の大きさのうち最大のもの (kN/m <sup>2</sup> )	土石等の高さ (m)		力の大きさのうち最大のもの (kN/m <sup>2</sup> )	土石等の高さ (m)	力の大きさのうち最大のもの (kN/m <sup>2</sup> )	土石等の高さ (m)	力の大きさのうち最大のもの (kN/m <sup>2</sup> )	土石等の高さ (m)	力の大きさのうち最大のもの (kN/m <sup>2</sup> )	土石等の高さ (m)
1 ~ 2	-	-	100.00	1.00	-	-	10.92	2.16									
2 ~ 3	-	-	100.00	1.00	-	-	10.92	2.16									
3 ~ 4	-	-	79.03	1.00	-	-	10.70	2.12									
5 ~ 6	-	-	85.85	1.00	-	-	13.27	2.63									
6 ~ 7	-	-	85.85	1.00	-	-	13.27	2.63									
様式-3(急) 建築物の構造の規制に必要な衝撃に関する事項	自然現象の種類		急傾斜地の崩壊		箇所番号		I-730										
	告示番号		第553号		箇所名		森子1号										
	告示年月日		平成29年12月19日		所在地		秋田県由利本荘市森子字八乙女下、栗山及び堂ヶ沢										