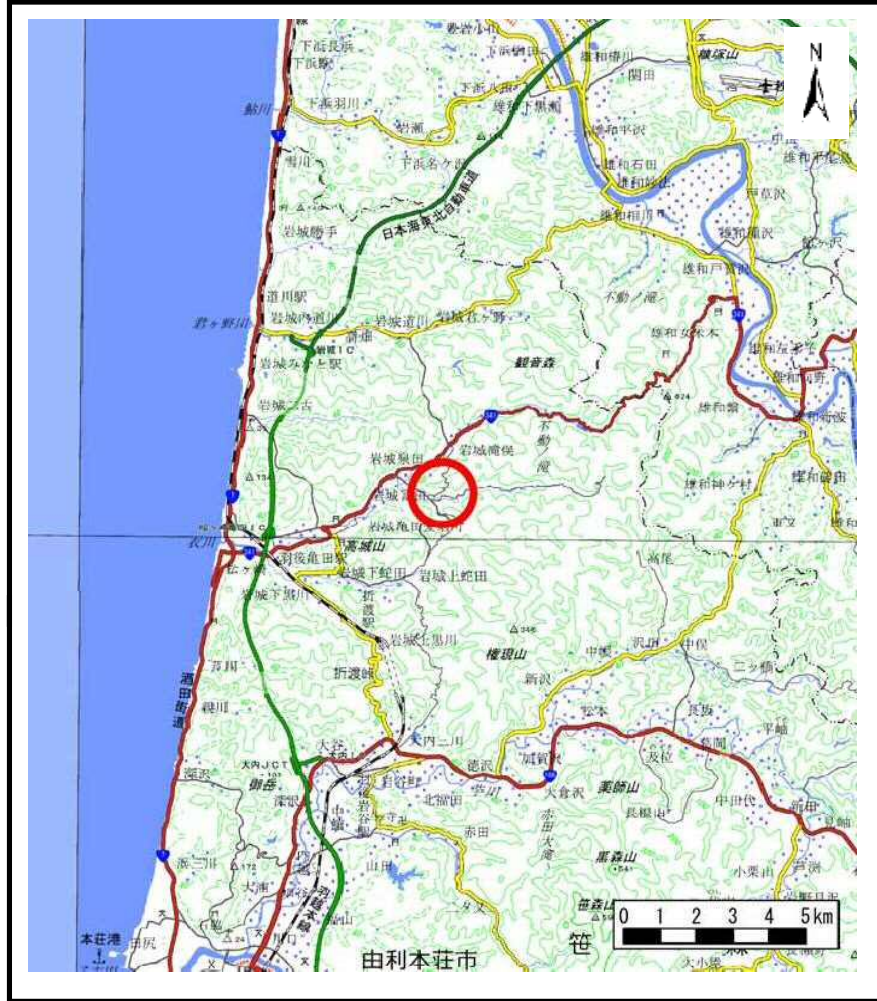
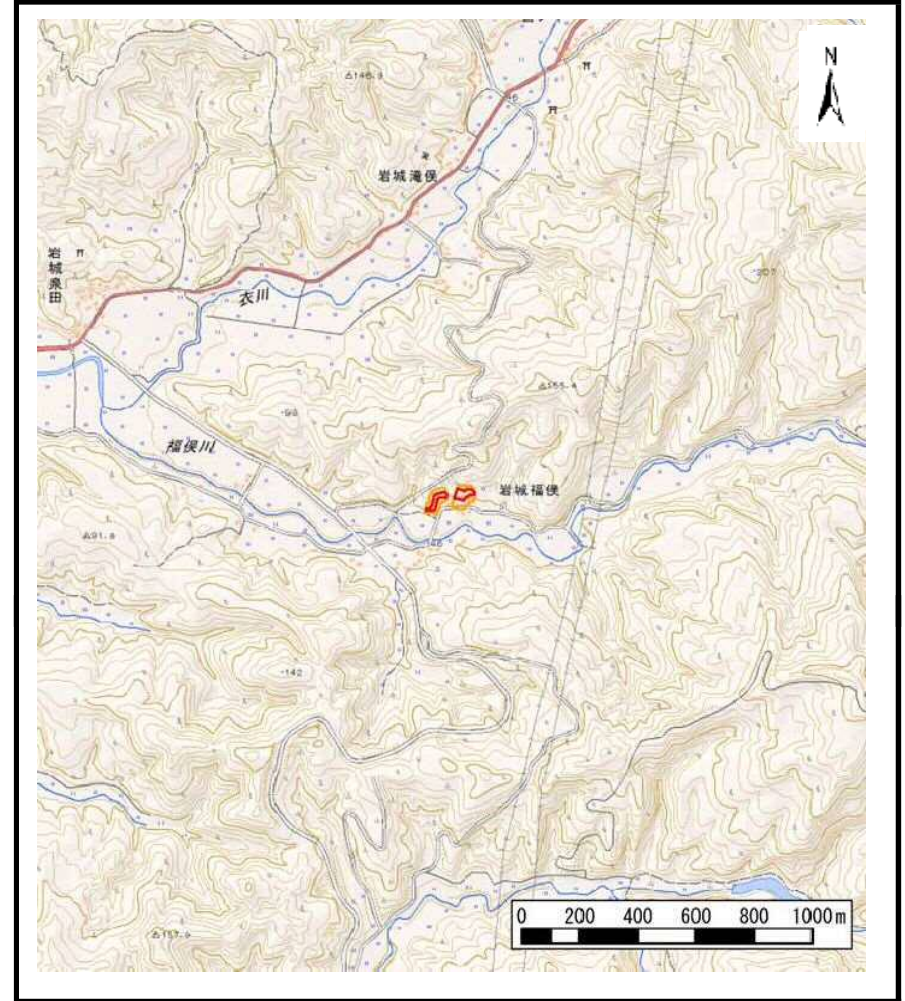


土砂災害警戒区域等の指定の公示に係る図書（その1）



(1/200,000)



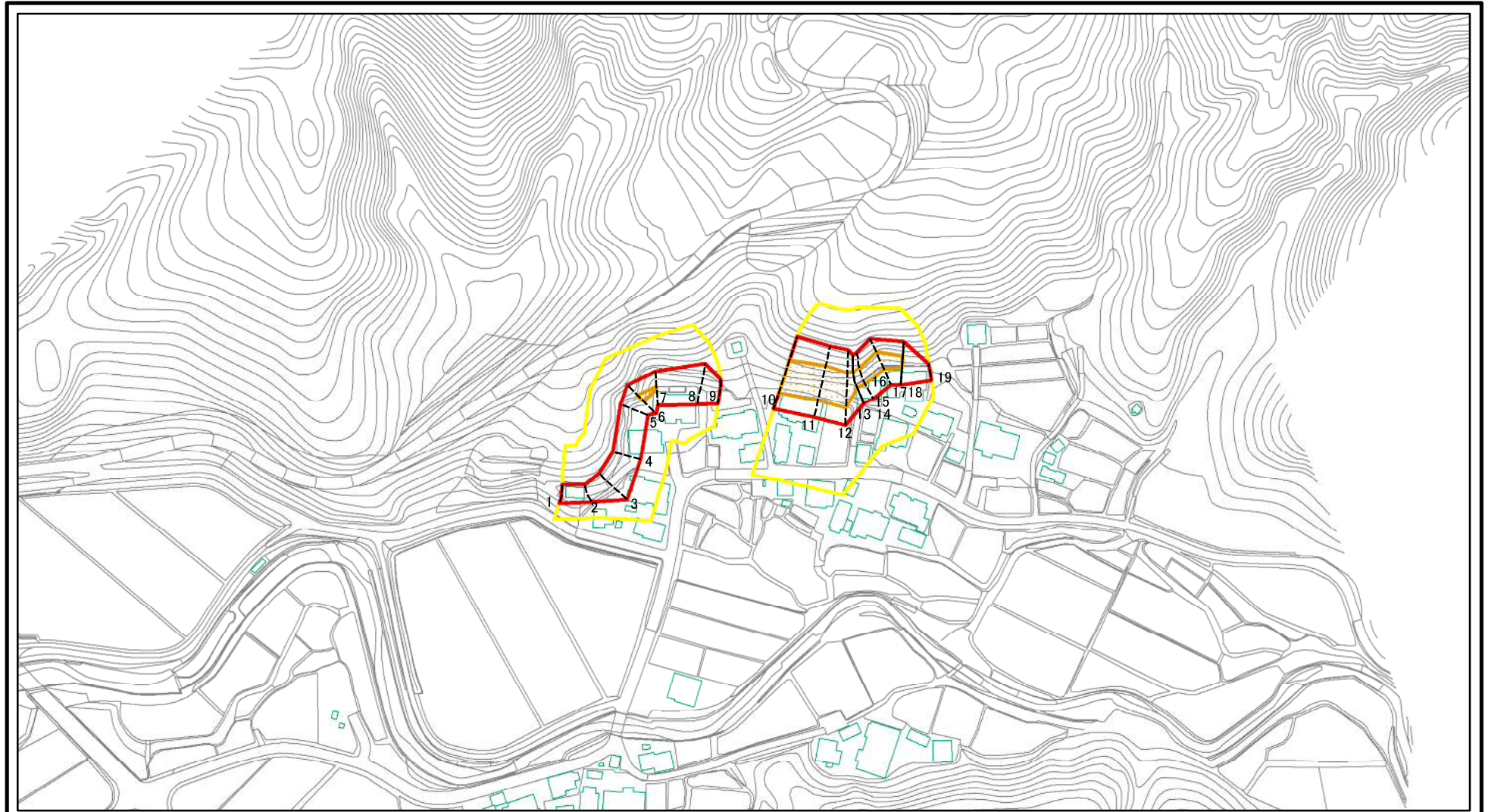
(1/25,000)

様式-1 (急)
土砂災害警戒区域・土砂災害特別警戒区域 位置図

自然現象の種類	急傾斜地の崩壊
箇所番号	I-694
箇所名	福ノ俣
所在地	秋田県由利本荘市岩城福俣字蔵下

この地図は、国土地理院長の承認を得て、同院発行の電子地形図25000及び電子地形図20万を複製したものである。（承認番号 平28情複、第1248号）

土砂災害警戒区域等の指定の公示に係る図書(その2)

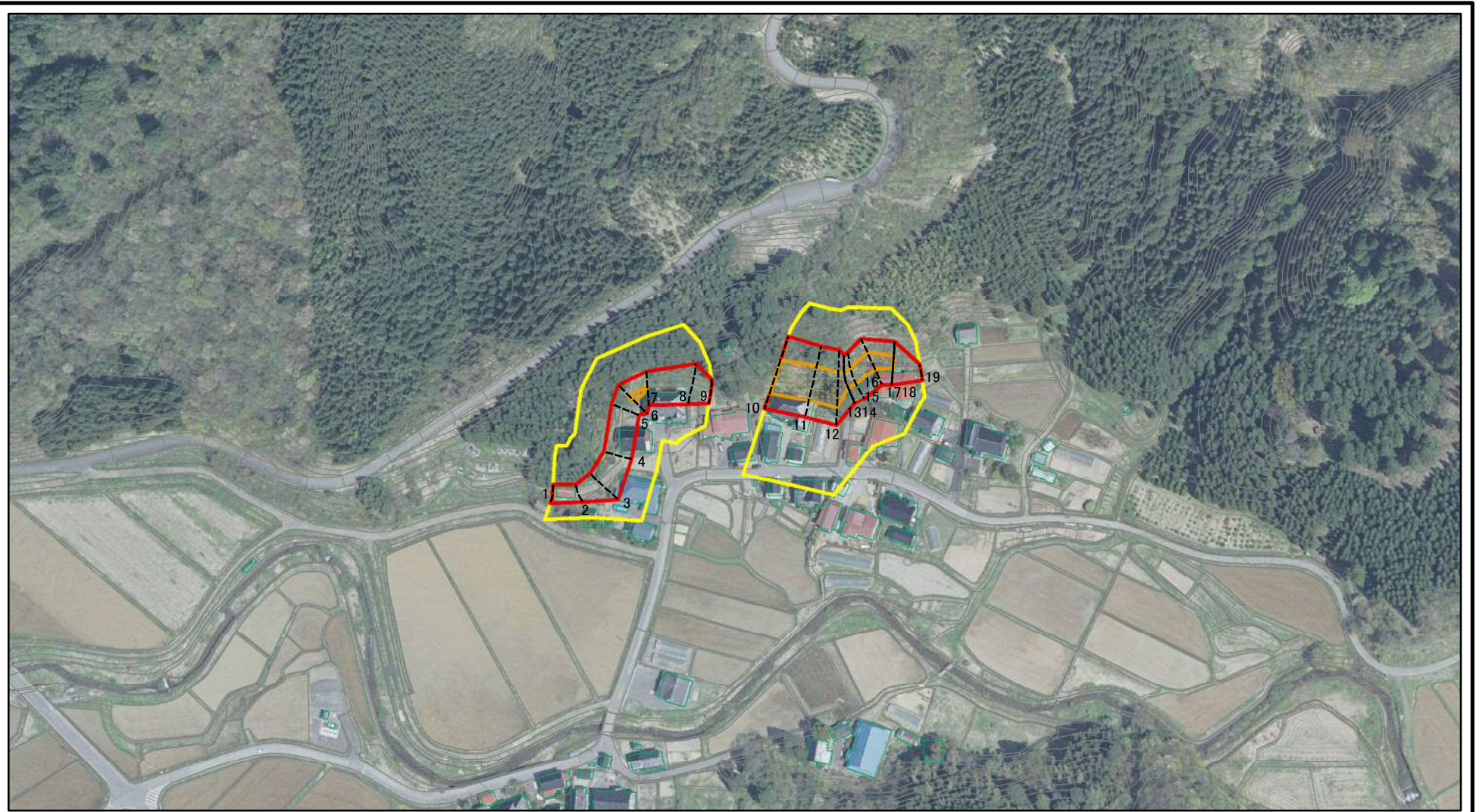


0 25 50 100
m

図中の数字は横断測線番号を示す

様式-2(急) 土砂災害警戒区域・土砂災害特別警戒区域 区域図(その1)	土砂災害防止法施行令第二条の基準に該当する区域		N 縮尺 1:2,500	自然現象の種類	急傾斜地の崩壊	箇所番号	I-694
	土砂災害防止法施行令第三条の基準に該当する区域			告示番号	第553号	箇所名	福ノ俣
	土砂等の(移動)高さが1m以下の場合、土石等の移動による力が100kN/mを超える区域			告示年月日	平成29年12月19日	所在地	秋田県由利本荘市岩城福俣字蔵下
	土砂等の堆積の高さが3mを超える区域						
	それ以外の区域						

土砂災害警戒区域等の指定の公示に係る図書(その2)

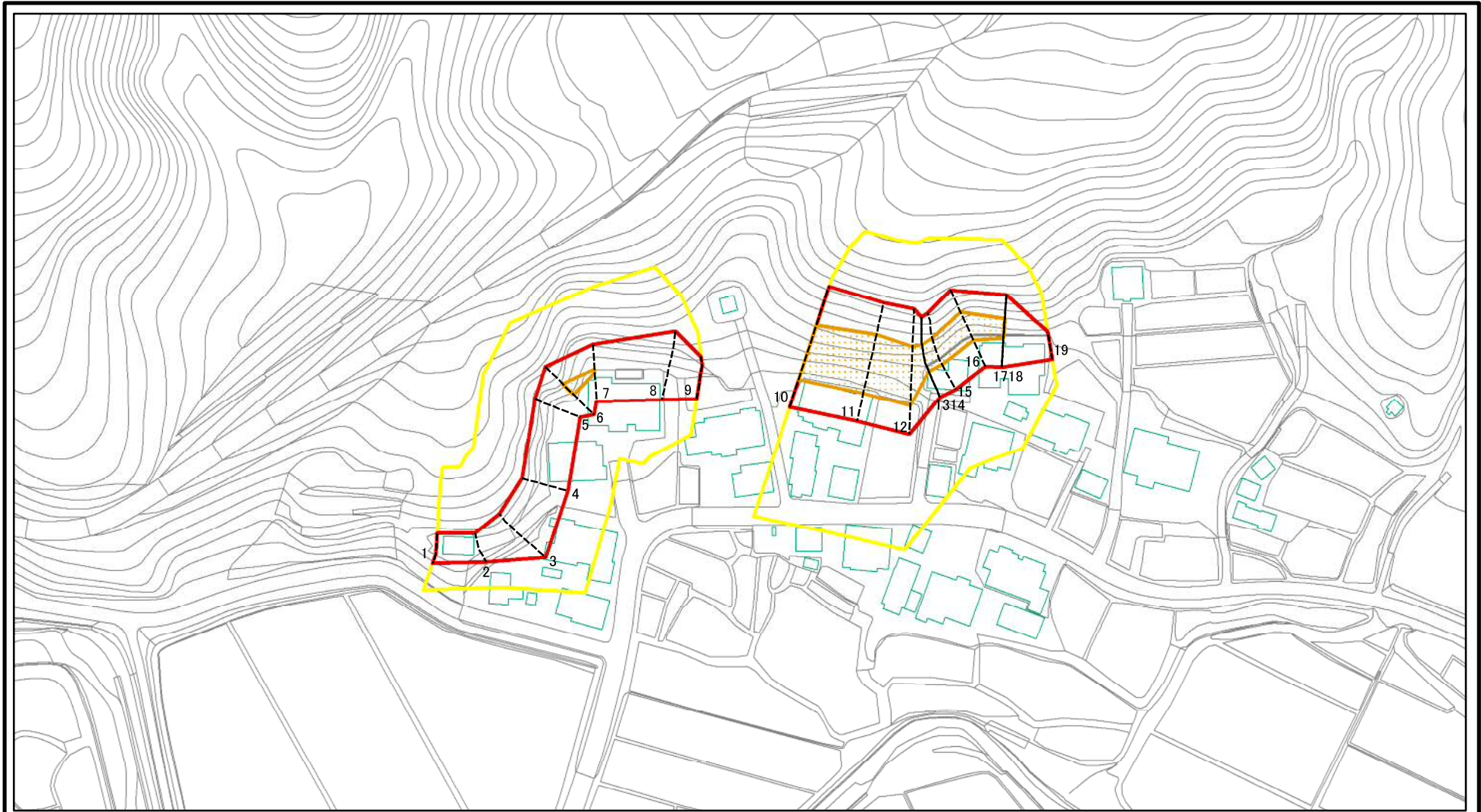


0 25 50 100
m

図中の数字は横断測線番号を示す

様式-2(急) 土砂災害警戒区域・土砂災害特別警戒区域 区域図(その1)	土砂災害防止法施行令第二条の基準に該当する区域		N 縮尺 1:2,500	自然現象の種類	急傾斜地の崩壊	箇所番号	I-694	
	土砂災害防止法施行令第三条の基準に該当する区域			告示番号	第553号	箇所名	福ノ俣	
	土砂等の(移動)高さが1m以下の場合、土砂等の移動による力が100kN/mを超える区域			告示年月日	平成29年12月19日	所在地	秋田県由利本荘市岩城福俣字蔵下	
	土砂等の堆積の高さが3mを超える区域							
	それ以外の区域							

土砂災害警戒区域等の指定の公示に係る図書(その2-1)



0 25 50 100
m

図中の数字は横断測線番号を示す

様式-2-1(急)

土砂災害警戒区域・土砂災害特別警戒区域
区域図(その2)

土砂災害防止法施行令第二条の基準に該当する区域



自然現象
の種類

急傾斜地の崩壊

箇所番号

I-694

土砂災害防止法
施行令第三条の
基準に該当する
区域

土石等の(移動)高さが1m以下の場合、
土石等の移動による力が100kN/mを超える区域



縮尺

告示番号

第553号

箇所名

福ノ俣

土石等の堆積の高さが3mを超える区域
それ以外の区域



1:1,500

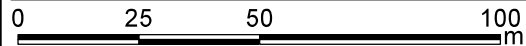
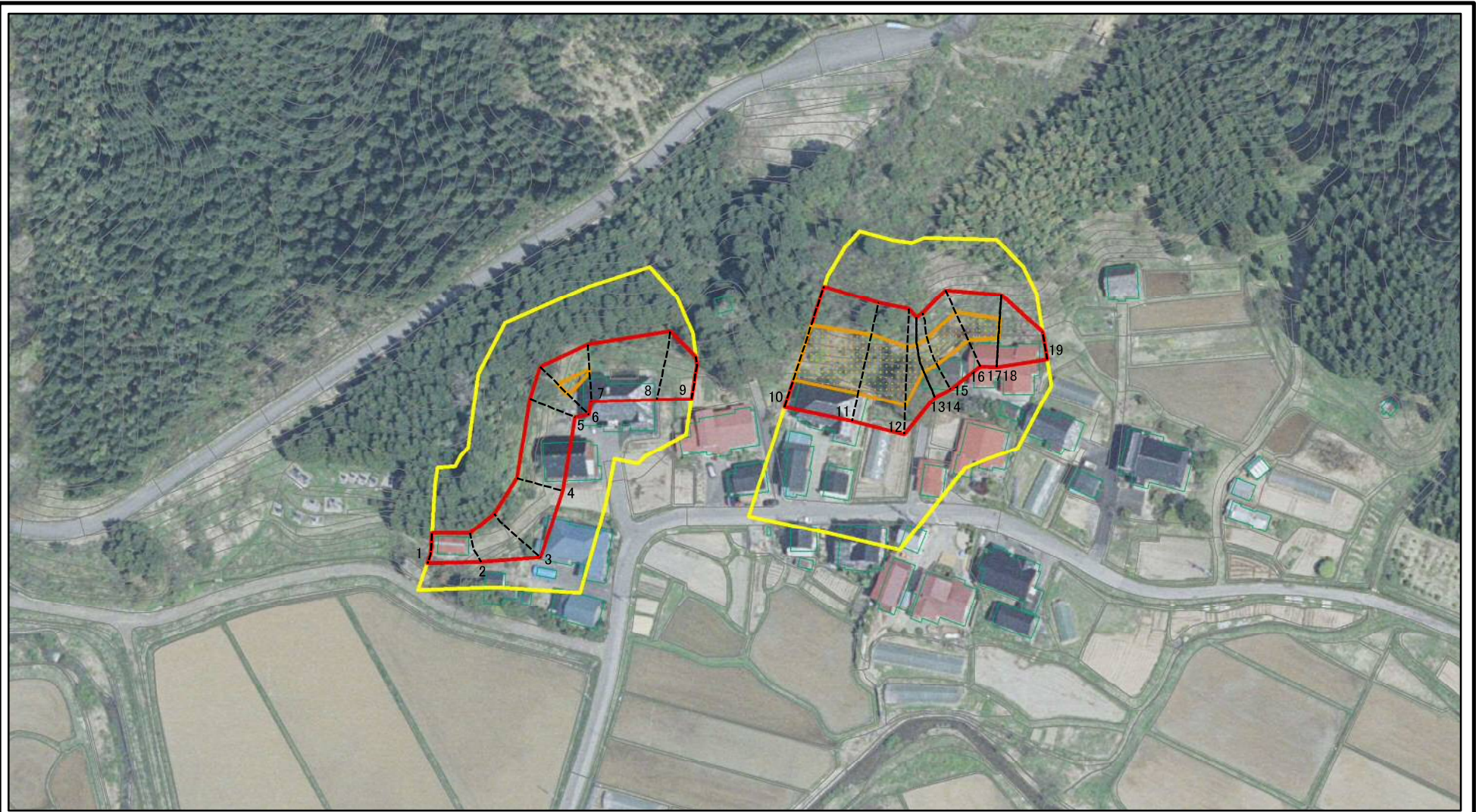
告示年月日

平成29年12月19日

所在地

秋田県由利本荘市岩城福俣字蔵下

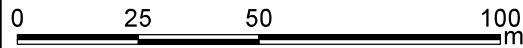
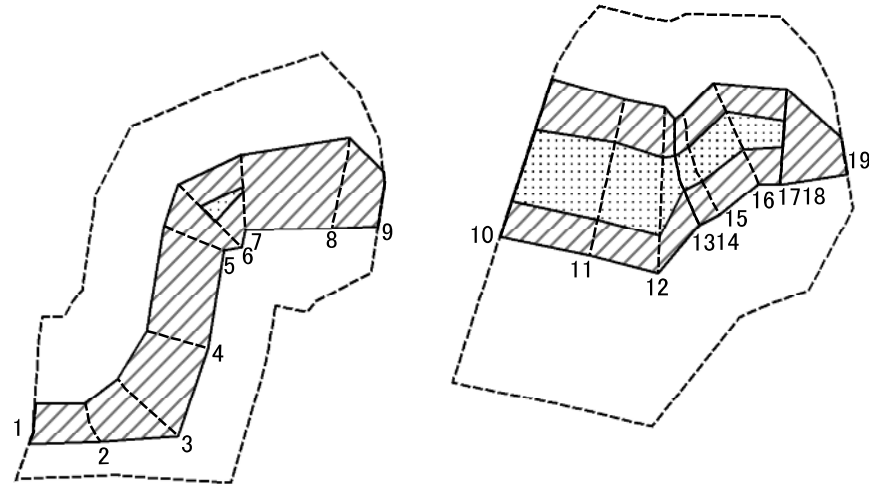
土砂災害警戒区域等の指定の公示に係る図書(その2-1)



図中の数字は横断測線番号を示す

様式-2-1(急) 土砂災害警戒区域・土砂災害特別警戒区域 区域図(その2)	土砂災害防止法施行令第二条の基準に該当する区域		N 縮尺 1:1,500	自然現象の種類	急傾斜地の崩壊	箇所番号	I-694
	土砂災害防止法施行令第三条の基準に該当する区域			告示番号	第553号	箇所名	福ノ俣
	土砂等の(移動)高さが1m以下の場合、土砂等の移動による力が100kN/mを超える区域			告示年月日	平成29年12月19日	所在地	秋田県由利本荘市岩城福俣字蔵下
	土砂等の堆積の高さが3mを超える区域						
	それ以外の区域						

土砂災害警戒区域等の指定の公示に係る図書(その2-2)



図中の数字は横断測線番号を示す

様式-2-2(急)
土砂災害特別警戒区域の区域区分図
(急傾斜地の崩壊に伴う土石等の移動により
建築物の地上部に作用すると想定される力)

土砂災害防止法施行令第二条の基準に該当する区域



自然現象
の種類

急傾斜地の崩壊

箇所番号

I-694

土砂災害防止法
施行令第三条の
基準に該当する
区域

土石等の(移動)高さが1m以下の場合、
土石等の移動による力が100kN/mを超える区域



縮尺

告示番号

第553号

箇所名

福ノ俣

それ以外の区域



1:1,500

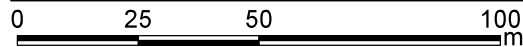
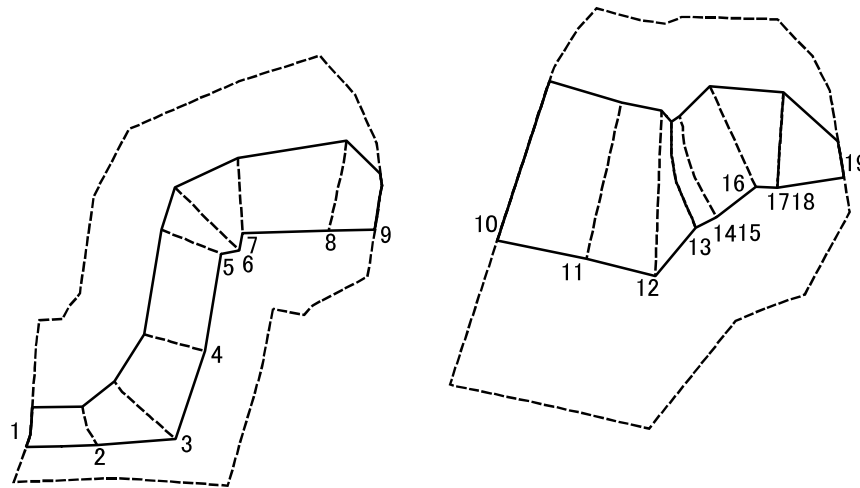
告示年月日

平成29年12月19日

所在地

秋田県由利本荘市岩城福俣字蔵下

土砂災害警戒区域等の指定の公示に係る図書(その2-3)



図中の数字は横断測線番号を示す

様式-2-3(急) 土砂災害特別警戒区域の区域区分図 (急傾斜地の崩壊に伴う土石等の堆積により建築物の地上部に作用すると想定される力)	土砂災害防止法施行令第二条の基準に該当する区域		N 縮尺 1:1,500	自然現象の種類	急傾斜地の崩壊	箇所番号	I-694
	土砂災害防止法施行令第三条の基準に該当する区域			告示番号	第553号	箇所名	福ノ俣
	それ以外の区域			告示年月日	平成29年12月19日	所在地	秋田県由利本荘市岩城福俣字蔵下

土砂災害警戒区域等の指定の公示に係る図書(その3)(案)

横断測線の区間	土石等の移動により建築物の地上部に作用すると想定される力				土石等の堆積により建築物の地上部に作用すると想定される力			
	土石等の(移動)高さが1m以下の場合、土石等の移動による力が100kN/m ² を超える区域		それ以外の区域		土石等の堆積の高さが3mを超える区域		それ以外の区域	
	力の大きさのうち最大のもの(kN/m ²)	土石等の高さ(m)	力の大きさのうち最大のもの(kN/m ²)	土石等の高さ(m)	力の大きさのうち最大のもの(kN/m ²)	土石等の高さ(m)	力の大きさのうち最大のもの(kN/m ²)	土石等の高さ(m)
1 ~ 2	-	-	71.52	1.00	-	-	8.12	1.61
2 ~ 3	-	-	93.88	1.00	-	-	9.82	1.94
3 ~ 4	-	-	94.95	1.00	-	-	9.82	1.94
4 ~ 5	-	-	96.26	1.00	-	-	11.72	2.32
5 ~ 6	-	-	100.00	1.00	-	-	11.76	2.33
6 ~ 7	114.84	1.00	100.00	1.00	-	-	11.76	2.33
7 ~ 8	-	-	100.00	1.00	-	-	11.51	2.28
8 ~ 9	-	-	96.36	1.00	-	-	9.77	1.93
10 ~ 11	130.60	1.00	100.00	1.00	-	-	12.83	2.54
11 ~ 12	130.60	1.00	100.00	1.00	-	-	12.83	2.54
12 ~ 13	126.26	1.00	100.00	1.00	-	-	12.51	2.48
13 ~ 14	119.99	1.00	100.00	1.00	-	-	11.71	2.32
14 ~ 15	122.06	1.00	100.00	1.00	-	-	11.07	2.19
15 ~ 16	127.07	1.00	100.00	1.00	-	-	12.80	2.53
16 ~ 17	127.07	1.00	100.00	1.00	-	-	12.80	2.53
17 ~ 18	118.73	1.00	100.00	1.00	-	-	12.98	2.57
18 ~ 19	-	-	100.00	1.00	-	-	12.98	2.57
~								
~								
~								
~								
~								
~								
~								
~								
~								
~								
~								
~								

様式-3(急) 建築物の構造の規制に必要な衝撃に関する事項	自然現象の種類	急傾斜地の崩壊	箇所番号	I-694
	告示番号	第553号	箇所名	福ノ俣
	告示年月日	平成29年12月19日	所在地	秋田県由利本荘市岩城福俣字蔵下