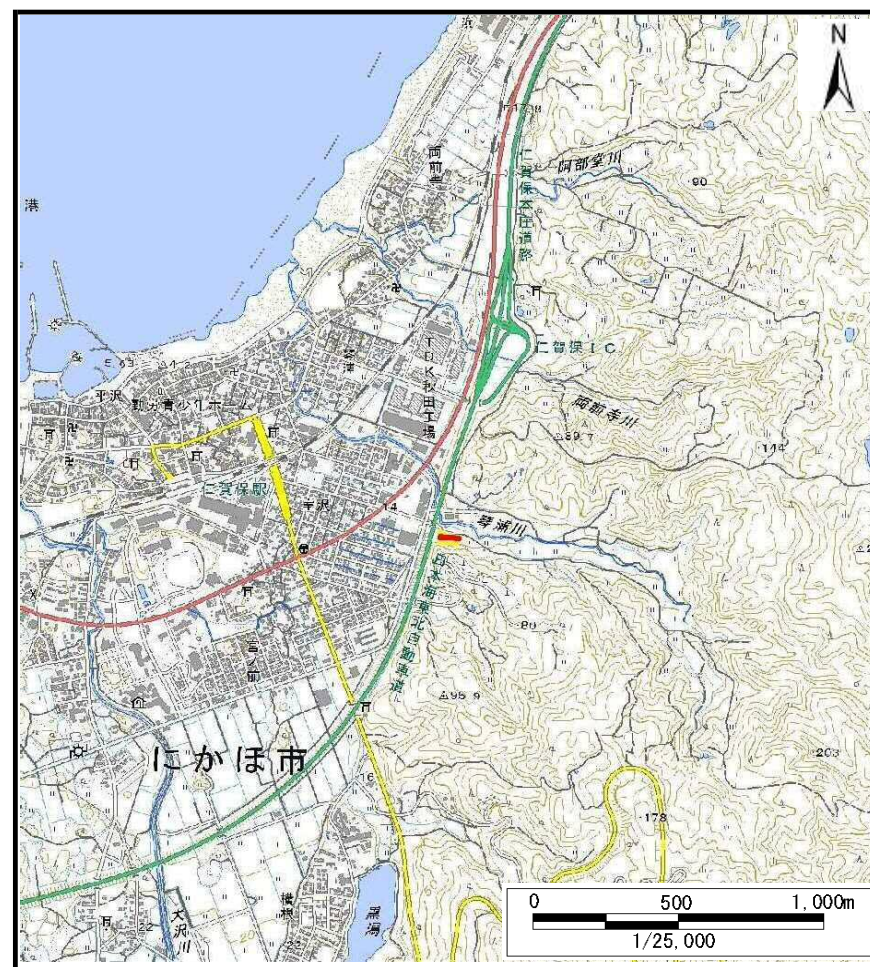


土砂災害警戒区域等の指定の公示に係る図書（その1）



(1/200,000)

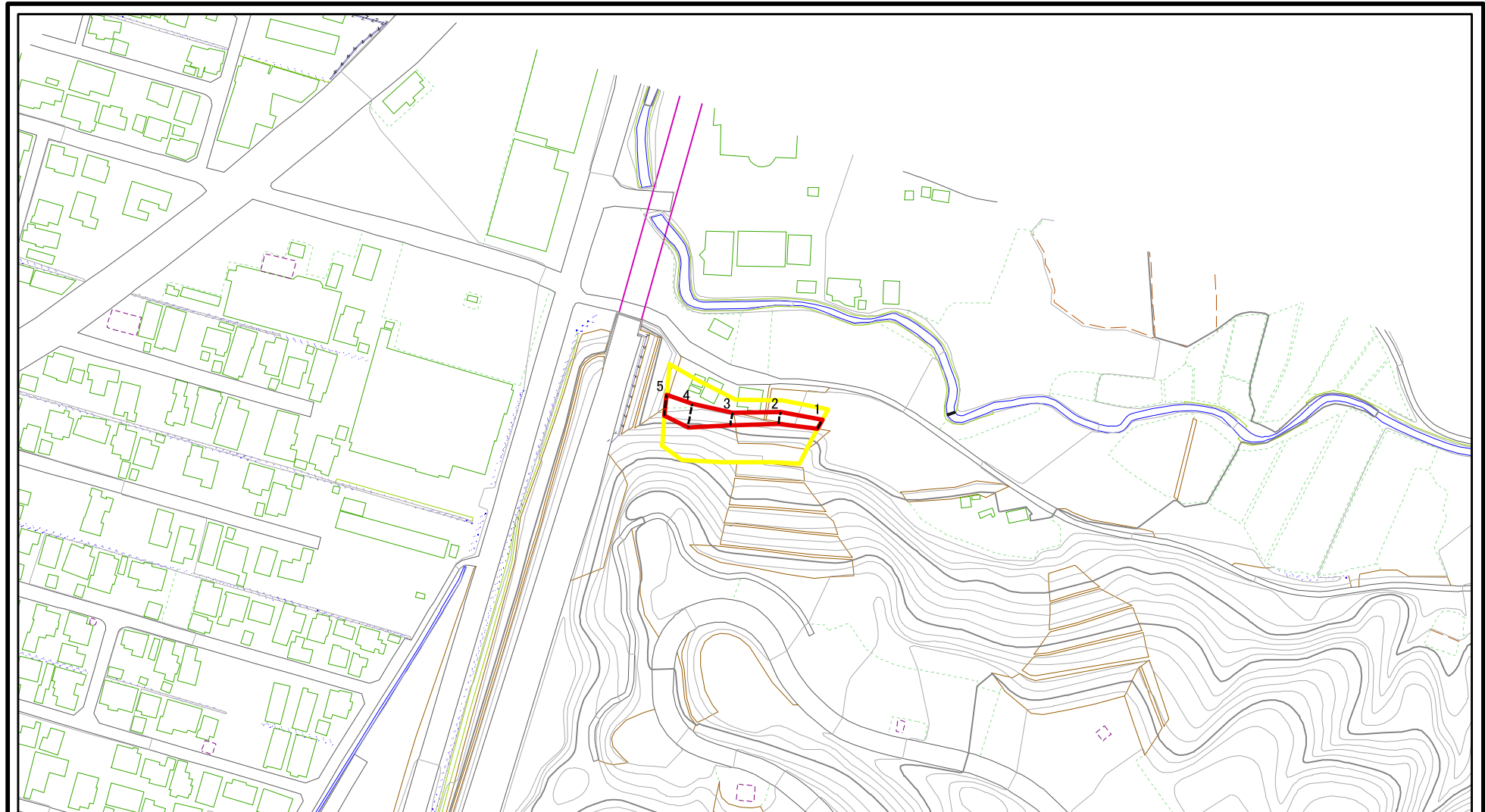


(1/25,000)

様式-1 (急) 土砂災害警戒区域・土砂災害特別警戒区域 位置図	自然現象の種類	急傾斜地の崩壊
	箇所番号	I-1610
	箇所名	鴻巣
	所在地	秋田県にかほ市平沢字上町田及び出ヶ沢

この地図は、国土地理院長の承認を得て、同院発行の数値地図200000(地図画像)及び電子地形図25000を複製したものである。(承認番号 平28情複、第1086号)

土砂災害警戒区域等の指定の公示に係る図書(その2)



0 25 50 100 m

図中の数字は横断測線番号を示す

様式-2(急)
土砂災害警戒区域・土砂災害特別警戒区域
区域図(その1)

土砂災害防止法施行令第二条の基準に該当する区域	
土砂災害防止法施行令第三条の基準に該当する区域	
それ以外の区域	

土
縮尺
1:2,500

自然現象の種類	急傾斜地の崩壊	箇所番号	I-1610
告示番号	第553号	箇所名	鴻巣
告示年月日	平成29年12月19日	所在地	秋田県にかほ市平沢字上町田及び出ヶ沢

土砂災害警戒区域等の指定の公示に係る図書(その2)



図中の数字は横断測線番号を示す

様式-2(急)

土砂災害警戒区域・土砂災害特別警戒区域
区域図(その1)

土砂災害防止法施行令第二条の基準に該当する区域	
土砂災害防止法施行令第三条の基準に該当する区域	
土砂等の(移動)高さが1m以下の場合、土砂等の移動による力が100kN/mを超える区域	
土砂等の堆積の高さが3mを超える区域	
それ以外の区域	

±

縮尺

1:2,500

自然現象の種類

告示番号

告示年月日

急傾斜地の崩壊

第553号

平成29年12月19日

箇所番号

箇所名

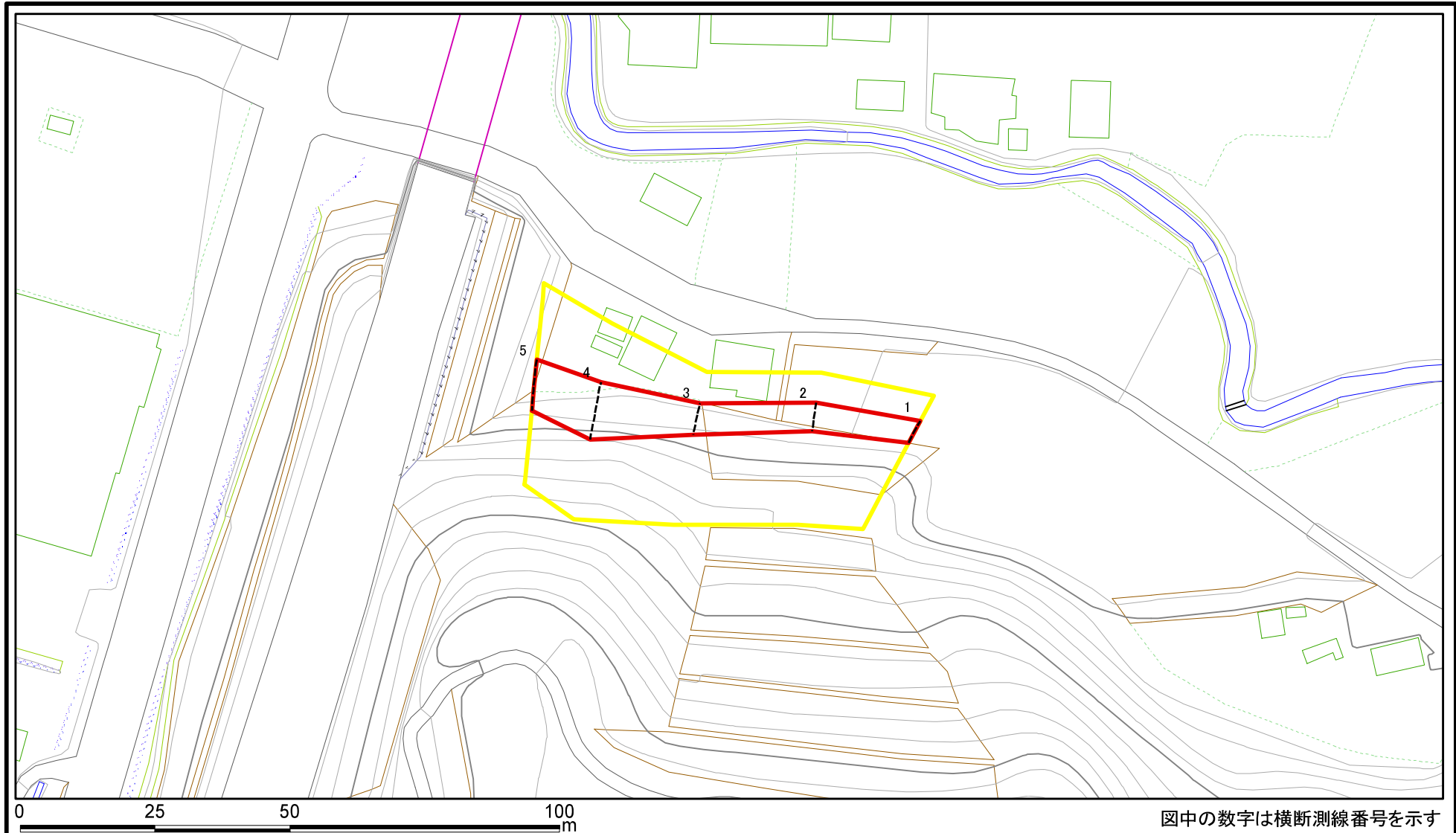
所在地

I-1610

鴻巣

秋田県にかほ市平沢字上町田及び出ヶ沢

土砂災害警戒区域等の指定の公示に係る図書(その2-1)



様式-2-1(急)

土砂災害警戒区域・土砂災害特別警戒区域
区域図(その2)

土砂災害防止法施行令第二条の基準に該当する区域

土砂災害防止法
施行令第三条の
基準に該当する
区域



土

縮尺

1:1,000

自然現象
の種類

告示番号

告示年月日

急傾斜地の崩壊

第553号

平成29年12月19日

箇所番号

箇所名

所在地

I-1610

鴻巣

秋田県にかほ市平沢字上町田及び出ヶ沢

土砂災害警戒区域等の指定の公示に係る図書(その2-1)



図中の数字は横断測線番号を示す

様式-2-1(急)

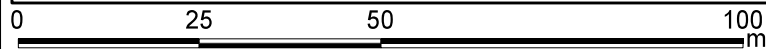
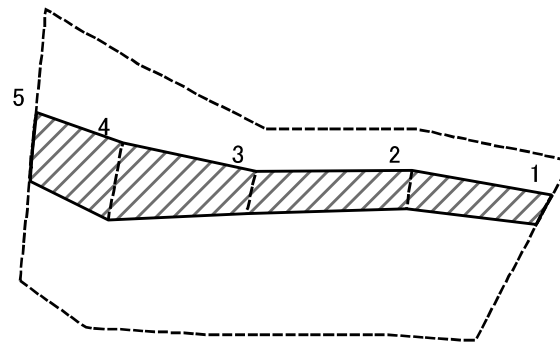
土砂災害警戒区域・土砂災害特別警戒区域
区域図(その2)

土砂災害防止法施行令第二条の基準に該当する区域	
土砂災害防止法施行令第三条の基準に該当する区域	
それ以外の区域	

土
縮尺
1:1,000

自然現象の種類	急傾斜地の崩壊	箇所番号	I-1610
告示番号	第553号	箇所名	鴻巣
告示年月日	平成29年12月19日	所在地	秋田県にかほ市平沢字上町田及び出ヶ沢

土砂災害警戒区域等の指定の公示に係る図書(その2-2)



図中の数字は横断測線番号を示す

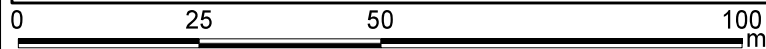
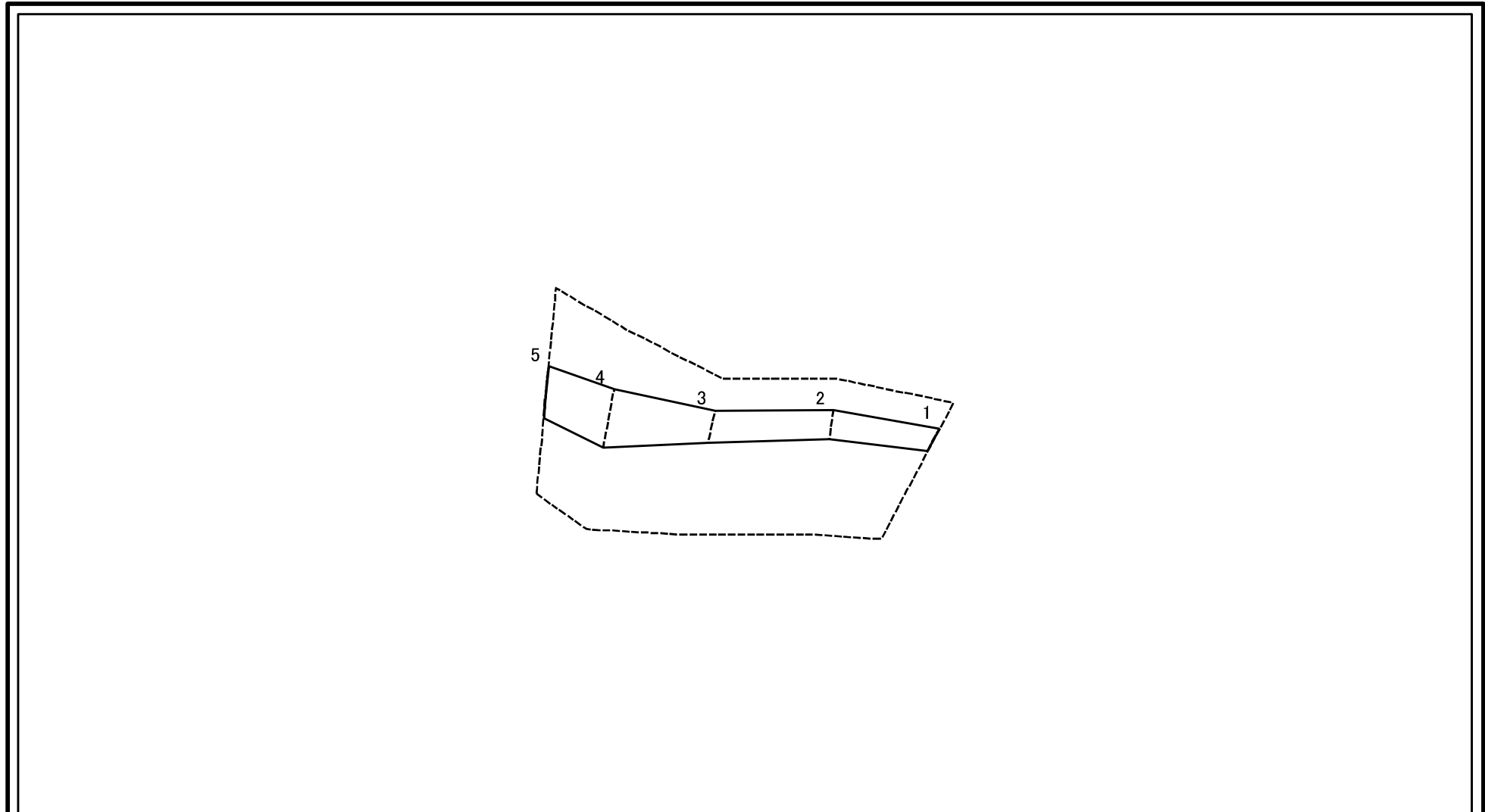
様式-2-2(急)
土砂災害特別警戒区域の区域区分図
(急傾斜地の崩壊に伴う土石等の移動により
建築物の地上部に作用すると想定される力)

土砂災害防止法施行令第二条の基準に該当する区域	
土砂災害防止法施行令第三条の基準に該当する区域	
それ以外の区域	

	縮尺
	1:1,000

自然現象の種類	急傾斜地の崩壊	箇所番号	I-1610
告示番号	第553号	箇所名	鴻巣
告示年月日	平成29年12月19日	所在地	秋田県にかほ市平沢字上町田及びび出ヶ沢

土砂災害警戒区域等の指定の公示に係る図書(その2-3)



図中の数字は横断測線番号を示す

様式-2-3(急) 土砂災害特別警戒区域の区域区分図 (急傾斜地の崩壊に伴う土石等の堆積により 建築物の地上部に作用すると想定される力)	土砂災害防止法施行令第二条の基準に該当する区域		土 縮尺 1:1,000	自然現象の種類	急傾斜地の崩壊	箇所番号	I-1610
	土砂災害防止法施行令第三条の基準に該当する区域			告示番号	第553号	箇所名	鴻巣
	それ以外の区域			告示年月日	平成29年12月19日	所在地	秋田県にかほ市平沢字上町田及び出ヶ沢

