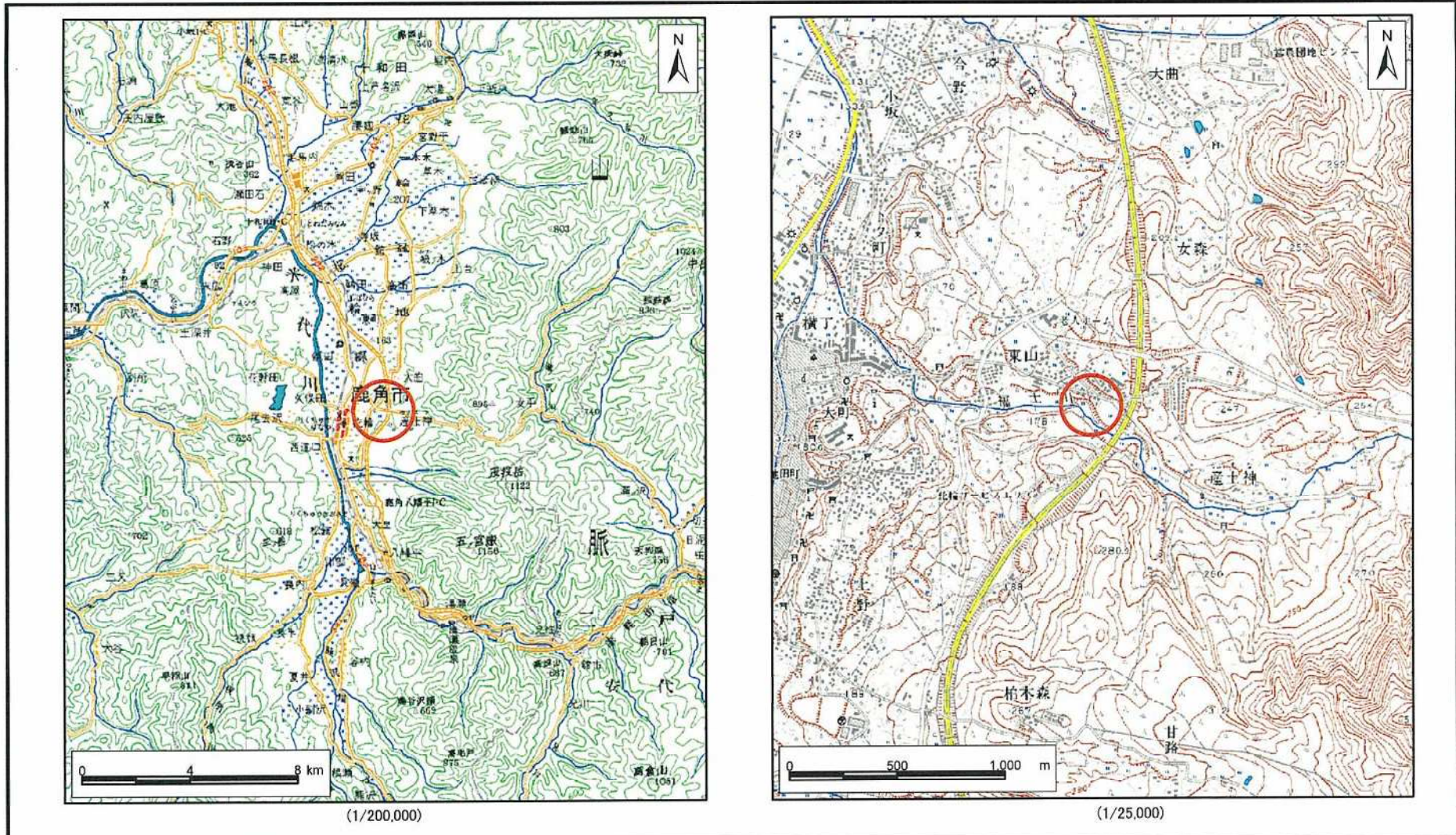


# 土砂災害警戒区域等の指定の公示に係る図書(その1)

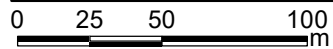
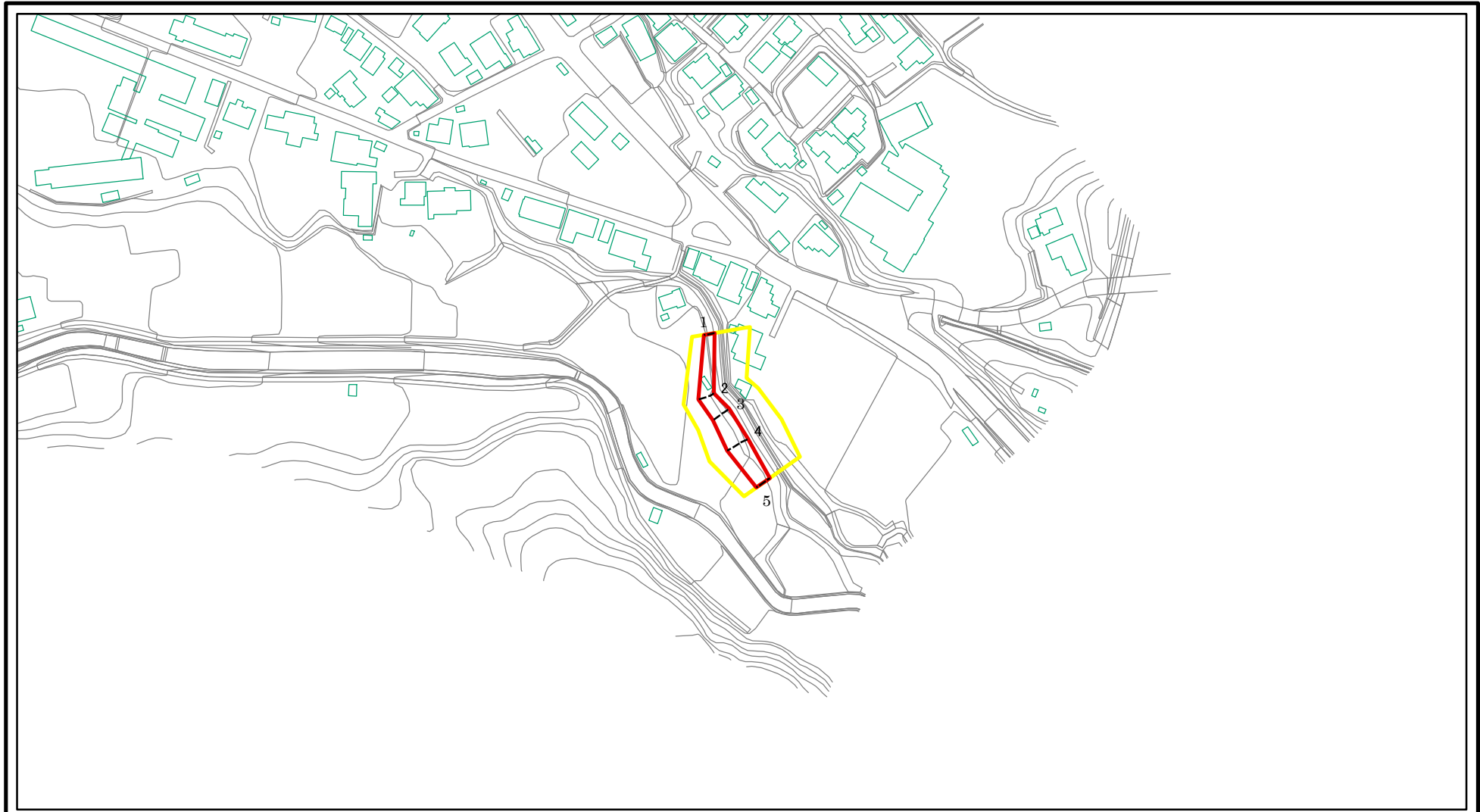


様式-1(急) 土砂災害警戒区域・土砂災害特別警戒区域 位置図	自然現象の種類	急傾斜地の崩壊
	箇所番号	I-50-2
	箇所名	陳場1号-2
	所在地	秋田県鹿角市花輪宇福土川

この地図は、国土院院長の承認を得て、同院発行の数値地図200000(地図画像)及び数値地図25000(地図画像)を複製したものである。(承認番号 平19総複、第270号)



# 土砂災害警戒区域等の指定の公示に係る図書(その2)

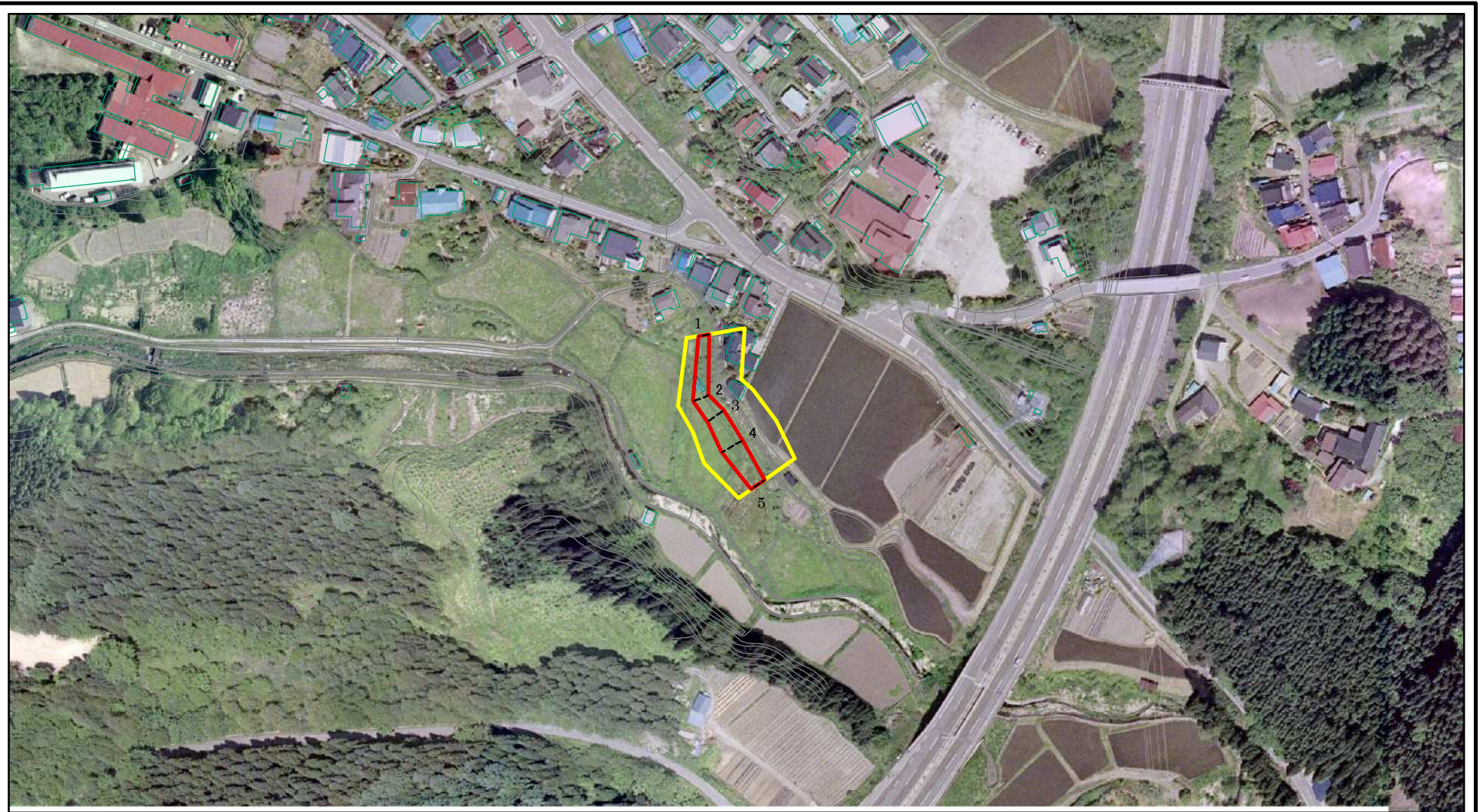


図中の数字は横断測線番号を示す

様式-2(急) 土砂災害警戒区域・土砂災害特別警戒区域 区域図(その1)	土砂災害防止法施行令第二条の基準に該当する区域		土 縮尺 1:2,500	自然現象の種類	急傾斜地の崩壊	箇所番号	I-50-2
	土砂災害防止法施行令第三条の基準に該当する区域			告示番号	第436号	箇所名	陳場1号-2
	土砂等の(移動)高さが1m以下の場合、土砂等の移動による力が100kN/mを超える区域			告示年月日	令和3年8月10日	所在地	秋田県鹿角市花輪字福士川
	土砂等の堆積の高さが3mを超える区域						
	それ以外の区域						



# 土砂災害警戒区域等の指定の公示に係る図書(その2)



0 25 50 100  
m

図中の数字は横断測線番号を示す

様式-2(急)  
土砂災害警戒区域・土砂災害特別警戒区域  
区域図(その1)

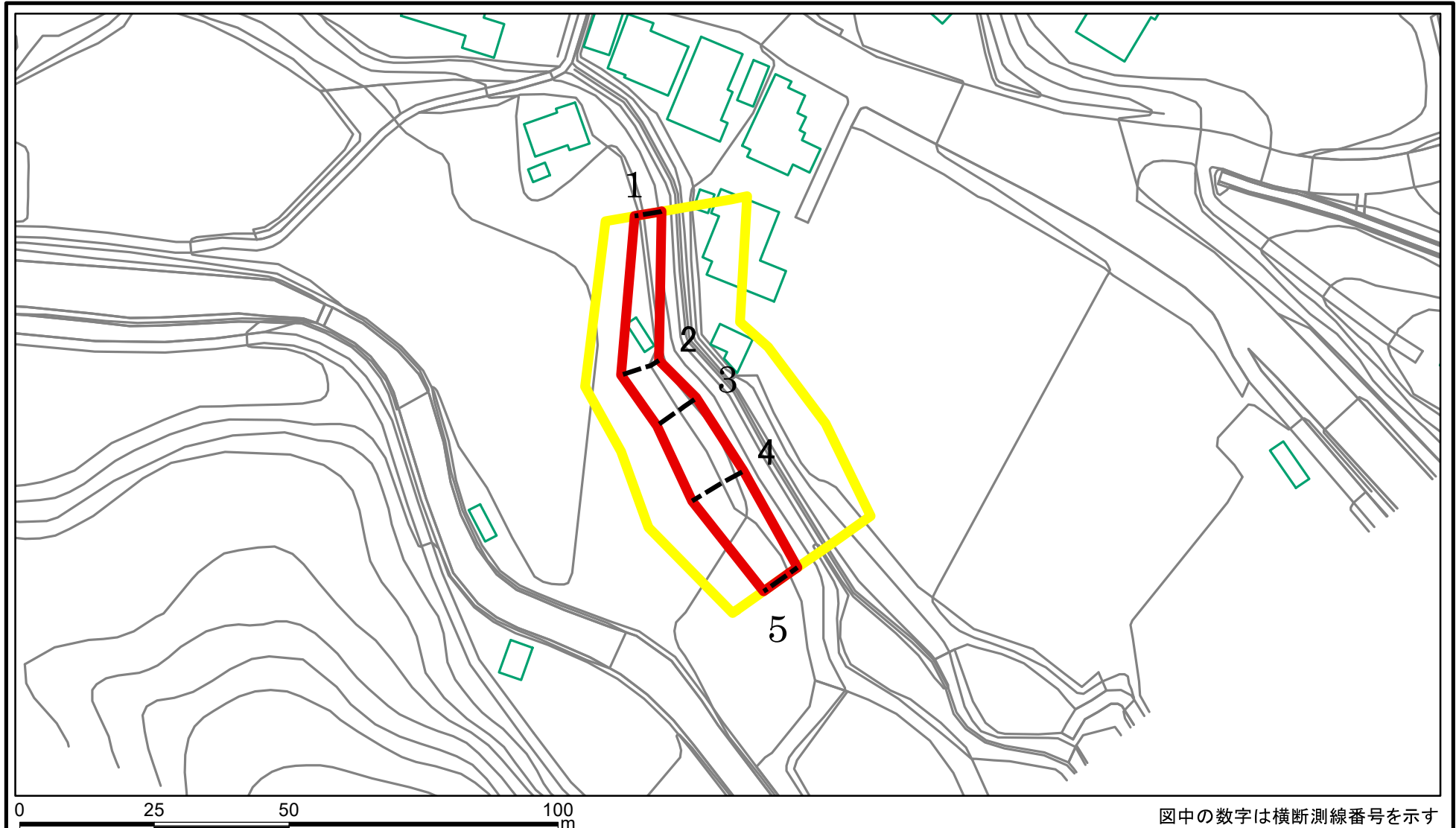
土砂災害防止法施行令第二条の基準に該当する区域	
土砂災害防止法施行令第三条の基準に該当する区域	
それ以外の区域	

**土**  
縮尺  
1:2,500

自然現象の種類	急傾斜地の崩壊	箇所番号	I-50-2
告示番号	第436号	箇所名	陳場1号-2
告示年月日	令和3年8月10日	所在地	秋田県鹿角市花輪字福士川

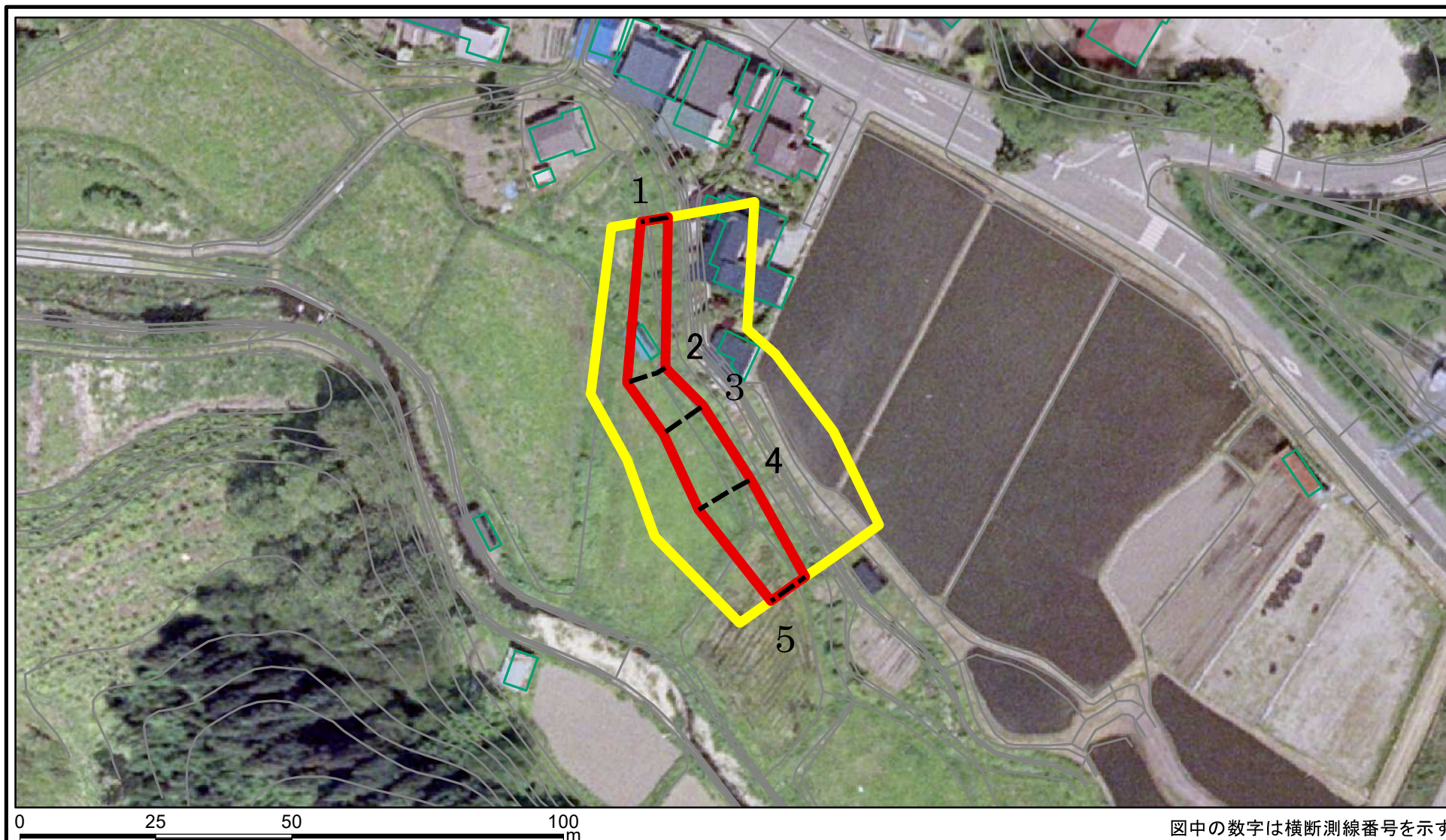


# 土砂災害警戒区域等の指定の公示に係る図書(その2-1)



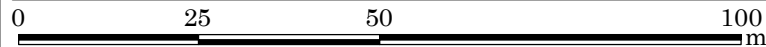
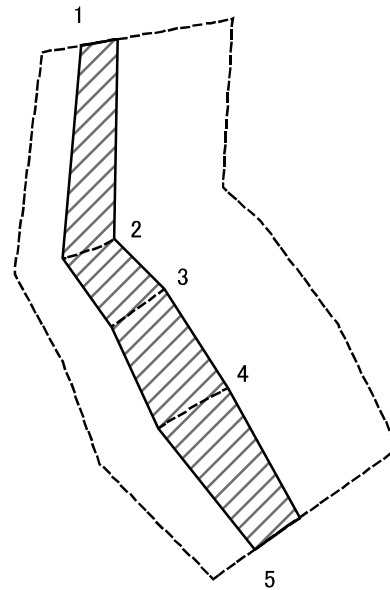
<b>様式-2-1(急)</b> 土砂災害警戒区域・土砂災害特別警戒区域 区域図(その2)	土砂災害防止法施行令第二条の基準に該当する区域		<b>土</b> 縮尺 1:1,000	自然現象の種類	急傾斜地の崩壊	箇所番号	I-50-2
	土砂災害防止法施行令第三条の基準に該当する区域			告示番号	第436号	箇所名	陳場1号-2
	それ以外の区域			告示年月日	令和3年8月10日	所在地	秋田県鹿角市花輪字富士川

# 土砂災害警戒区域等の指定の公示に係る図書(その2-1)



<b>様式-2-1(急)</b> 土砂災害警戒区域・土砂災害特別警戒区域 区域図(その2)	土砂災害防止法施行令第二条の基準に該当する区域		<b>土</b> 縮尺 1:1,000	自然現象の種類	急傾斜地の崩壊	箇所番号	I-50-2
	土砂災害防止法施行令第三条の基準に該当する区域	土石等の(移動)高さが1m以下の場合、土石等の移動による力が100kN/mを超える区域 土石等の堆積の高さが3mを超える区域 それ以外の区域		告示番号	第436号	箇所名	陳場1号-2
				告示年月日	令和3年8月10日	所在地	秋田県鹿角市花輪字富士川

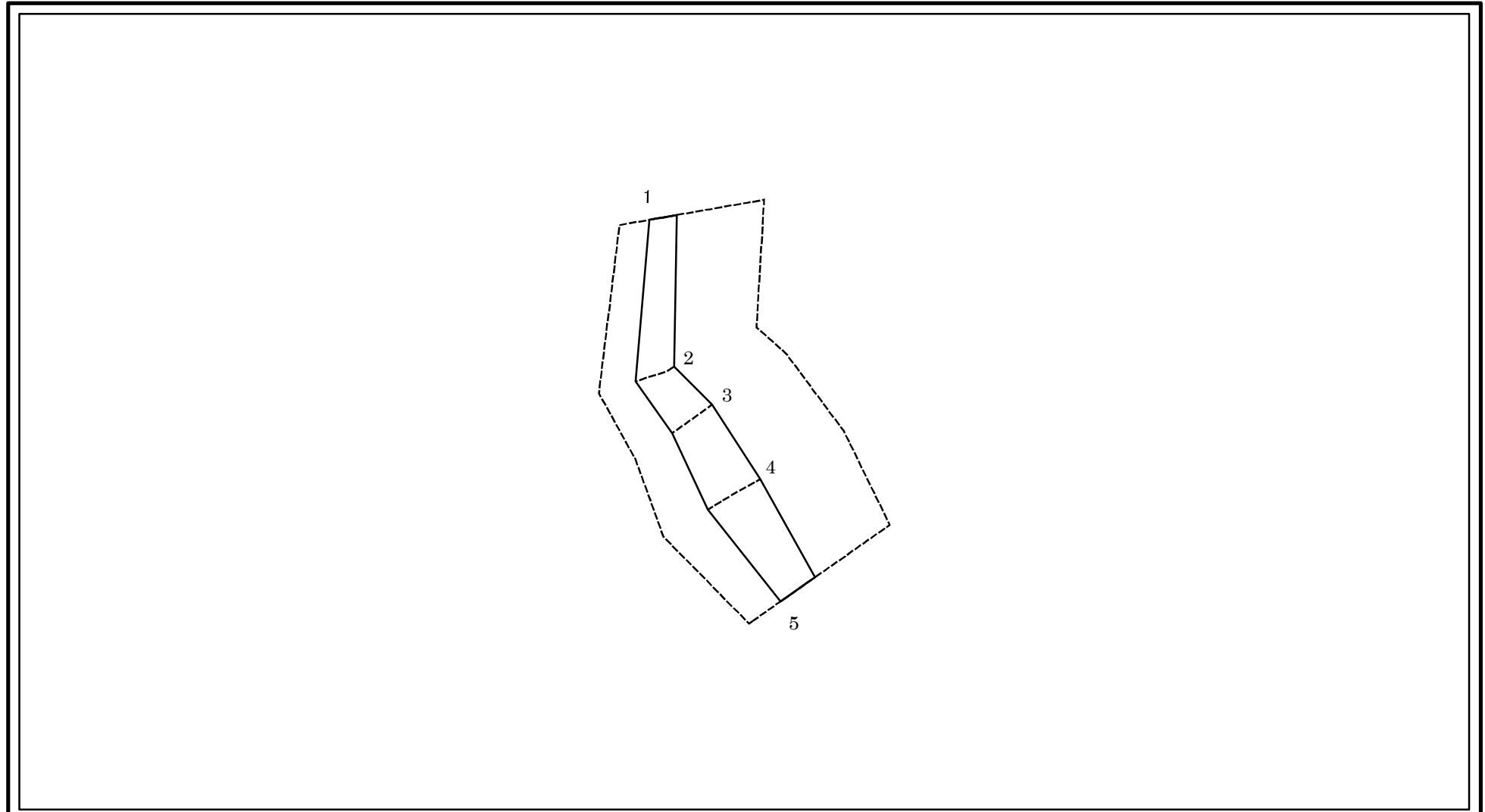
# 土砂災害警戒区域等の指定の公示に係る図書(その2-2)



図中の数字は横断測線番号を示す

様式-2-2(急) 土砂災害特別警戒区域の区域区分図 (急傾斜地の崩壊に伴う土石等の移動により 建築物の地上部に作用すると想定される力)	土砂災害防止法施行令第二条の基準に該当する区域		N 縮尺 1:1,000	自然現象の種類	急傾斜地の崩壊	箇所番号	I-50-2
	土砂災害防止法施行令第三条の基準に該当する区域			告示番号	第436号	箇所名	陳場1号-2
	それ以外の区域		告示年月日	令和3年8月10日	所在地	秋田県鹿角市花輪字福士川	

# 土砂災害警戒区域等の指定の公示に係る図書(その2-3)



図中の数字は横断測線番号を示す

様式-2-3(急) 土砂災害特別警戒区域の区域区分図 (急傾斜地の崩壊に伴う土石等の堆積により 建築物の地上部に作用すると想定される力)	土砂災害防止法施行令第二条の基準に該当する区域		土 縮尺 1:1,000	自然現象の種類	急傾斜地の崩壊	箇所番号	I-50-2
	土砂災害防止法施行令第三条の基準に該当する区域			告示番号	第436号	箇所名	陳場1号-2
	それ以外の区域			告示年月日	令和3年8月10日	所在地	秋田県鹿角市花輪字福士川

