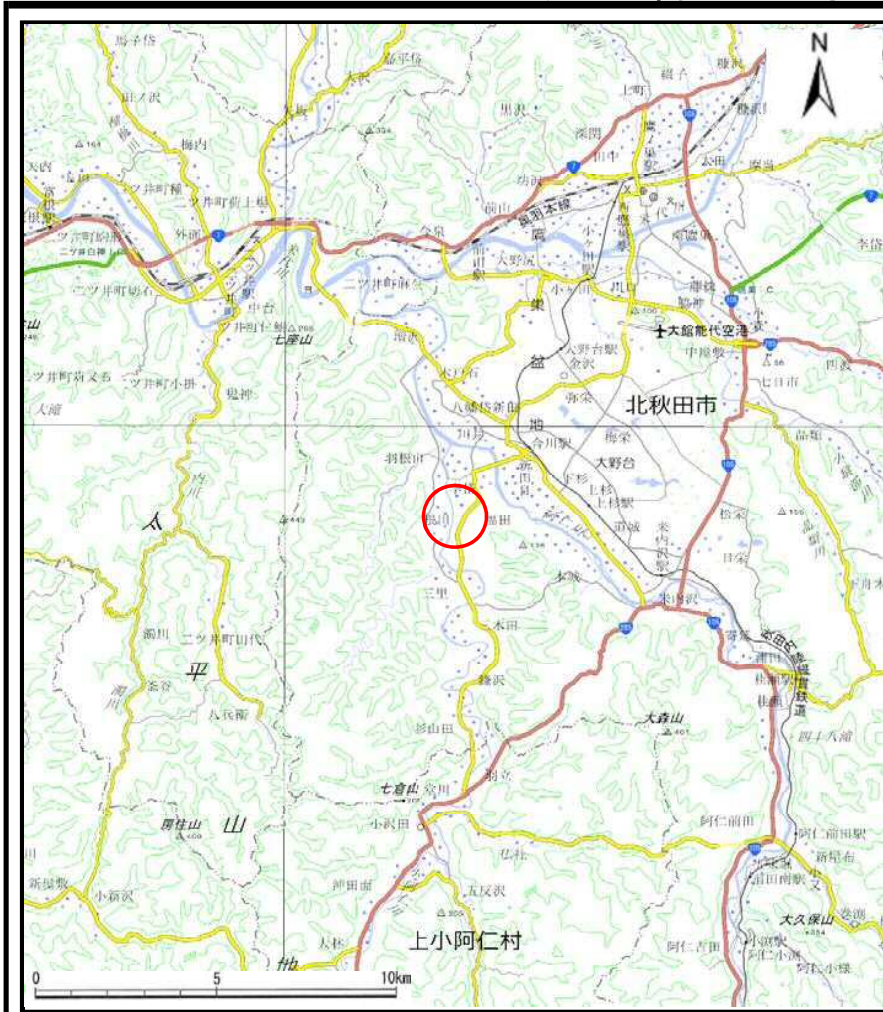
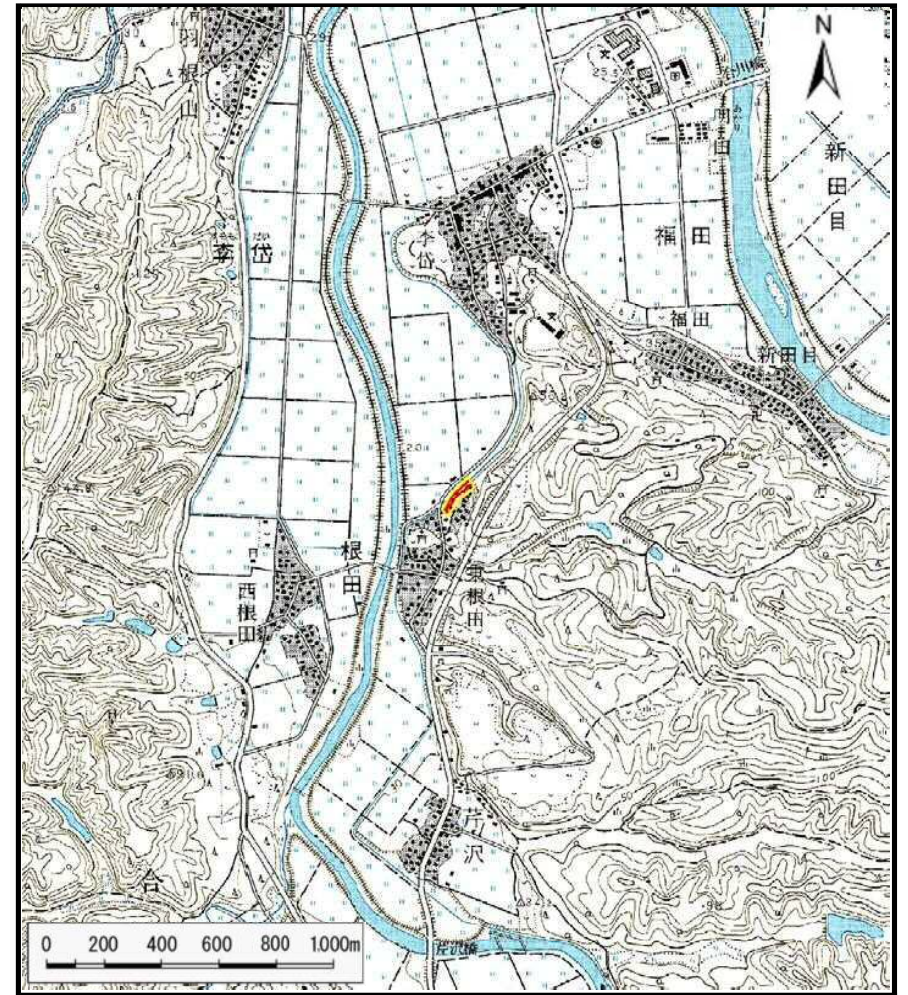


土砂災害警戒区域等の指定の公示に係る図書(その1)



(1/200,000)



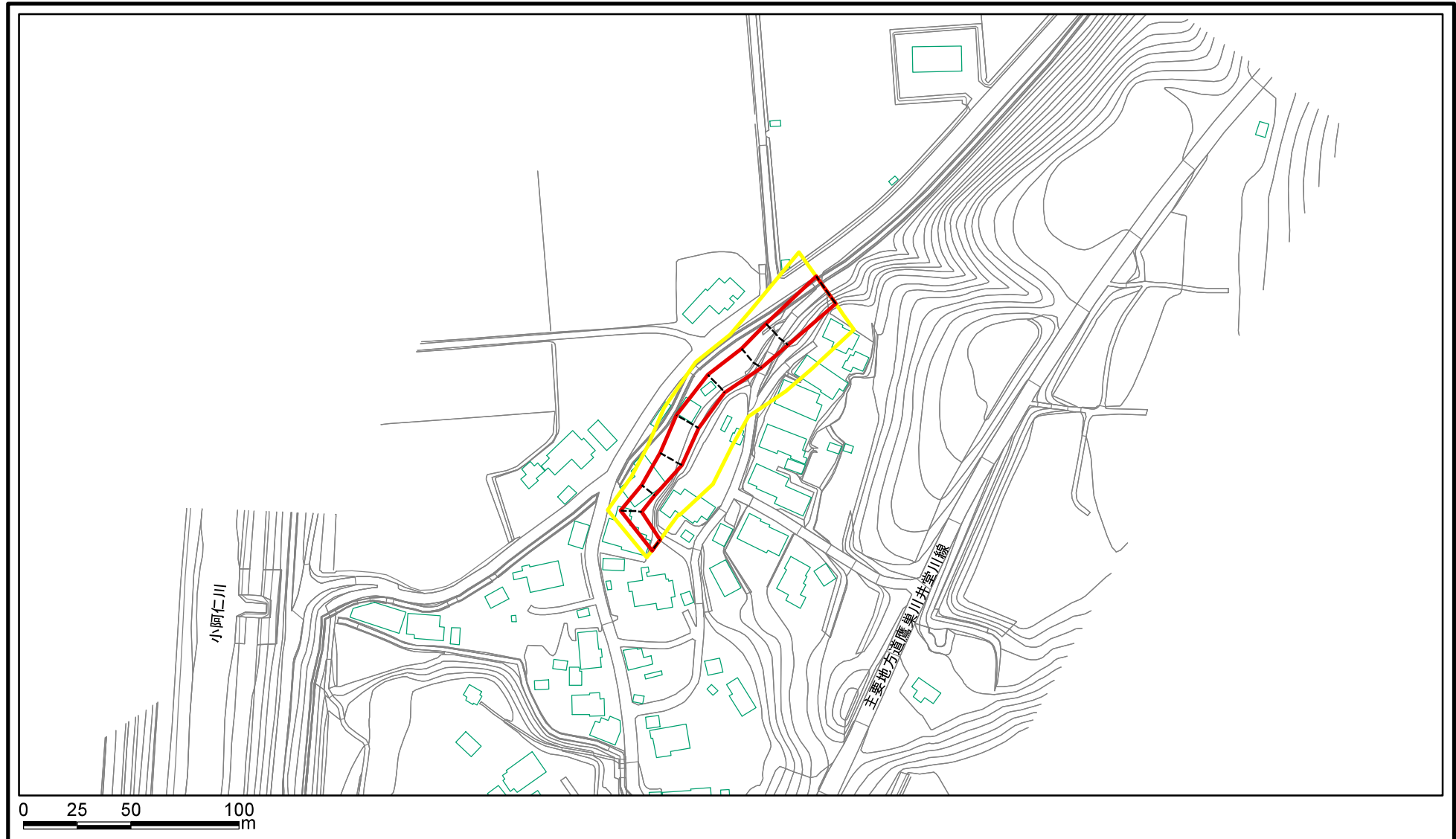
(1/25,000)

様式-1 (急)
土砂災害警戒区域・土砂災害特別警戒区域
位置図

自然現象の種類	急傾斜地の崩壊
箇所番号	I-196
箇所名	東根田
所在地	秋田県北秋田市根田字屋布岱及び家ノ下

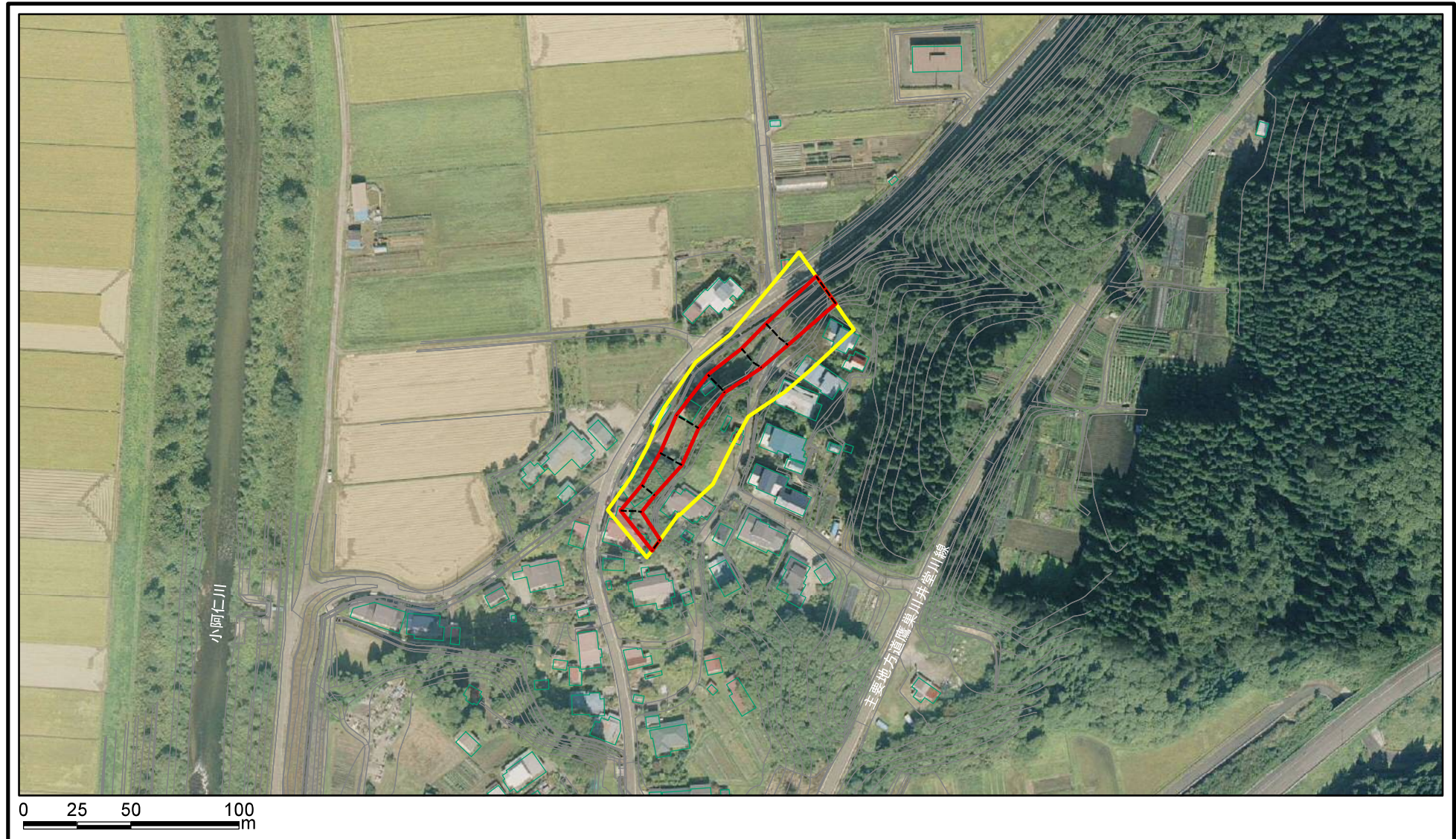
この地図は、国土地理院長の承認を得て、同院発行の2万5千分1地形図、電子地形図25000及び電子地形図20万を複製したものである。(承認番号 平29情複、第980号)

土砂災害警戒区域等の指定の公示に係る図書(その2)



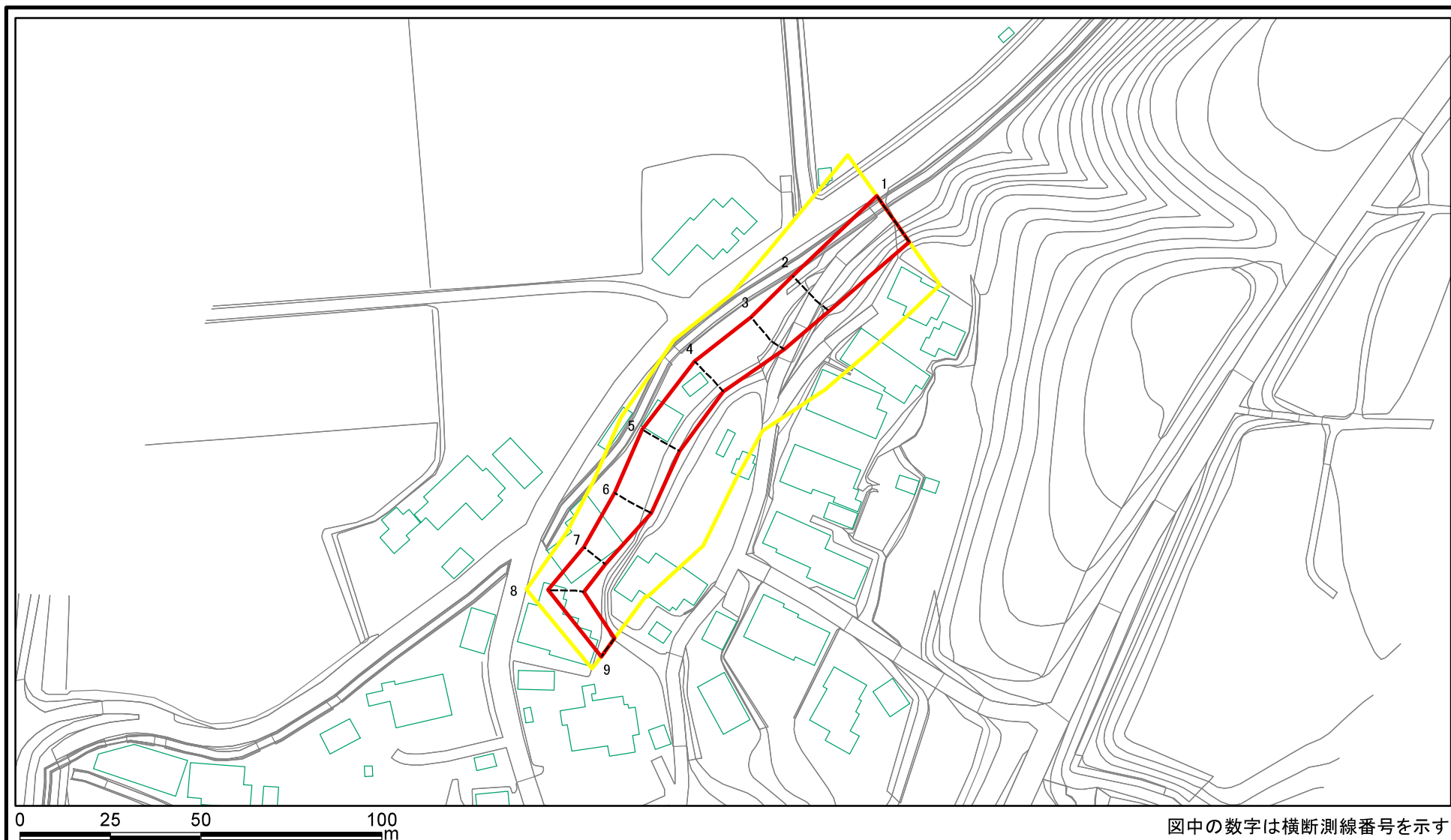
様式-2(急) 土砂災害警戒区域・土砂災害特別警戒区域 区域図(その1)	土砂災害防止法施行令第二条の基準に該当する区域		N 縮尺 1:2,500	自然現象の種類	急傾斜地の崩壊	箇所番号	I-196
	土砂災害防止法施行令第三条の基準に該当する区域			告示番号	第178号	箇所名	東根田
	土砂等の(移動)高さが1m以下の場合、土砂等の移動による力が100kN/mを超える区域			告示年月日	平成30年3月20日	所在地	秋田県北秋田市根田字屋布岱及び家ノ下
	土砂等の堆積の高さが3mを超える区域						
	それ以外の区域						

土砂災害警戒区域等の指定の公示に係る図書(その2)



様式-2(急) 土砂災害警戒区域・土砂災害特別警戒区域 区域図(その1)	土砂災害防止法施行令第二条の基準に該当する区域		N	自然現象の種類	急傾斜地の崩壊	箇所番号	I-196
	土砂災害防止法施行令第三条の基準に該当する区域			縮尺 1:2,500	告示番号	第178号	箇所名
	土砂等の(移動)高さが1m以下の場合、土砂等の移動による力が100kN/mを超える区域		告示年月日		平成30年3月20日	所在地	秋田県北秋田市根田 字屋布岱及び家ノ下
	土砂等の堆積の高さが3mを超える区域						
	それ以外の区域						

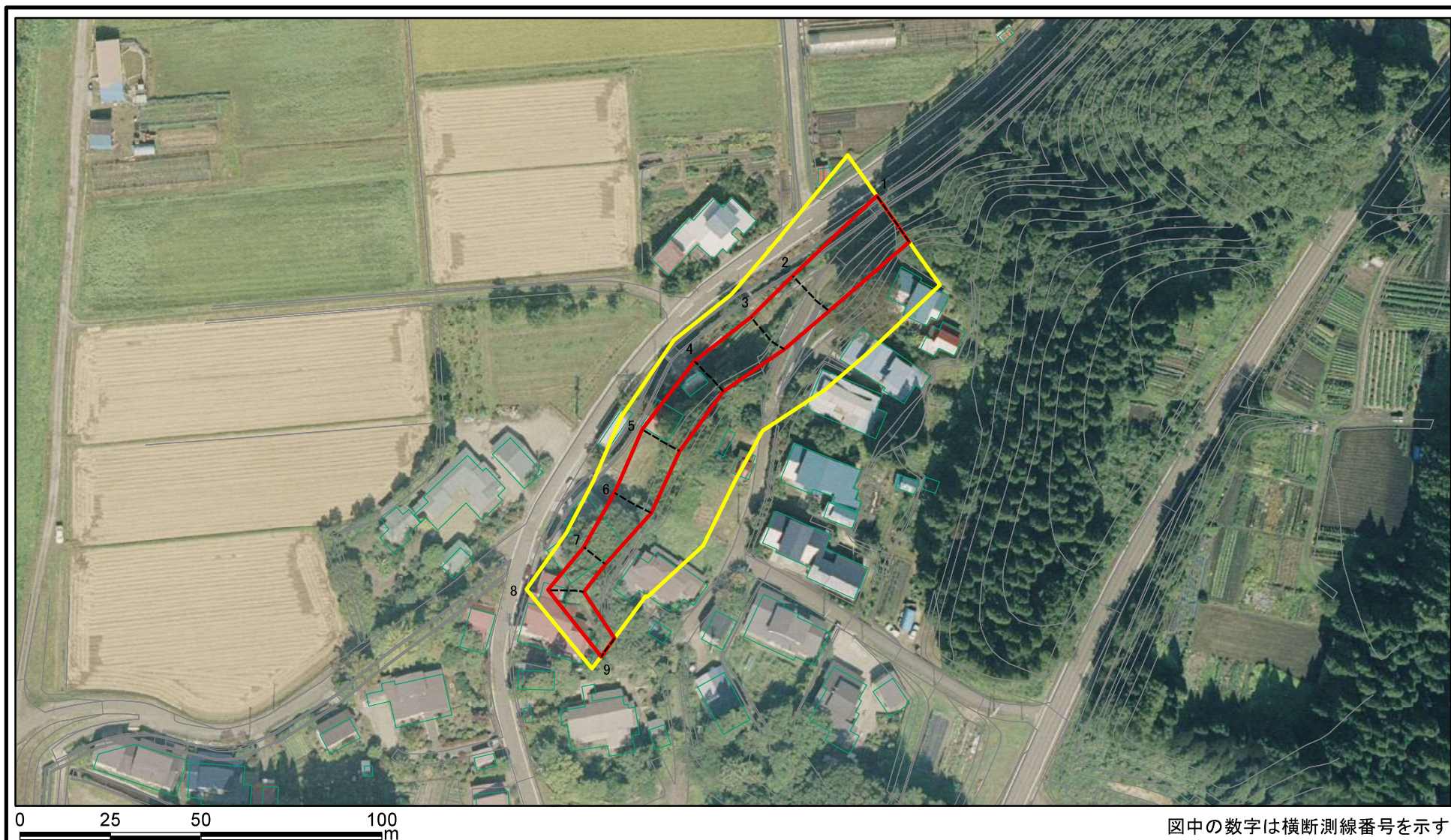
土砂災害警戒区域等の指定の公示に係る図書(その2-1)



図中の数字は横断測線番号を示す

様式-2-1(急) 土砂災害警戒区域・土砂災害特別警戒区域 区域図(その2)	土砂災害防止法施行令第二条の基準に該当する区域		N 縮尺 1:1,500	自然現象の種類	急傾斜地の崩壊	箇所番号	I-196
	土砂災害防止法施行令第三条の基準に該当する区域	 		告示番号	第178号	箇所名	東根田
	土砂等の(移動)高さが1m以下の場合、 土砂等の移動による力が100kN/mを超える区域 土砂等の堆積の高さが3mを超える区域 それ以外の区域			告示年月日	平成30年3月20日	所在地	秋田県北秋田市根田 宇屋布岱及び家ノ下

土砂災害警戒区域等の指定の公示に係る図書(その2-1)



様式-2-1(急)

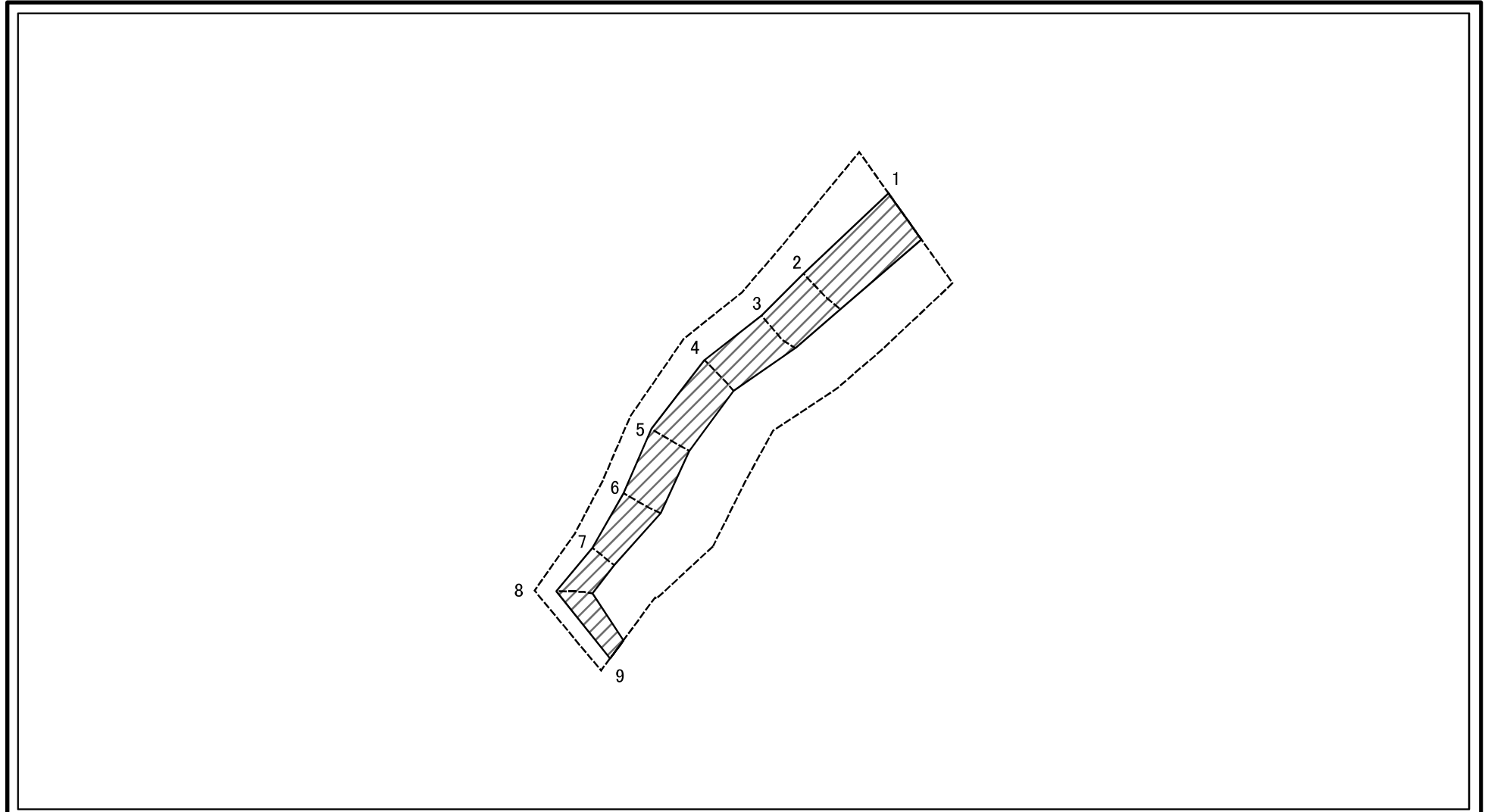
土砂災害警戒区域・土砂災害特別警戒区域
区域図(その2)

土砂災害防止法施行令第二条の基準に該当する区域	
土砂災害防止法施行令第三条の基準に該当する区域	
土砂等の(移動)高さが1m以下の場合、土砂等の移動による力が100kN/mを超える区域	
土砂等の堆積の高さが3mを超える区域	
それ以外の区域	

N	縮尺
1:1,500	

自然現象の種類	急傾斜地の崩壊	箇所番号	I-196
告示番号	第178号	箇所名	東根田
告示年月日	平成30年3月20日	所在地	秋田県北秋田市根田 宇屋布岱及び家ノ下

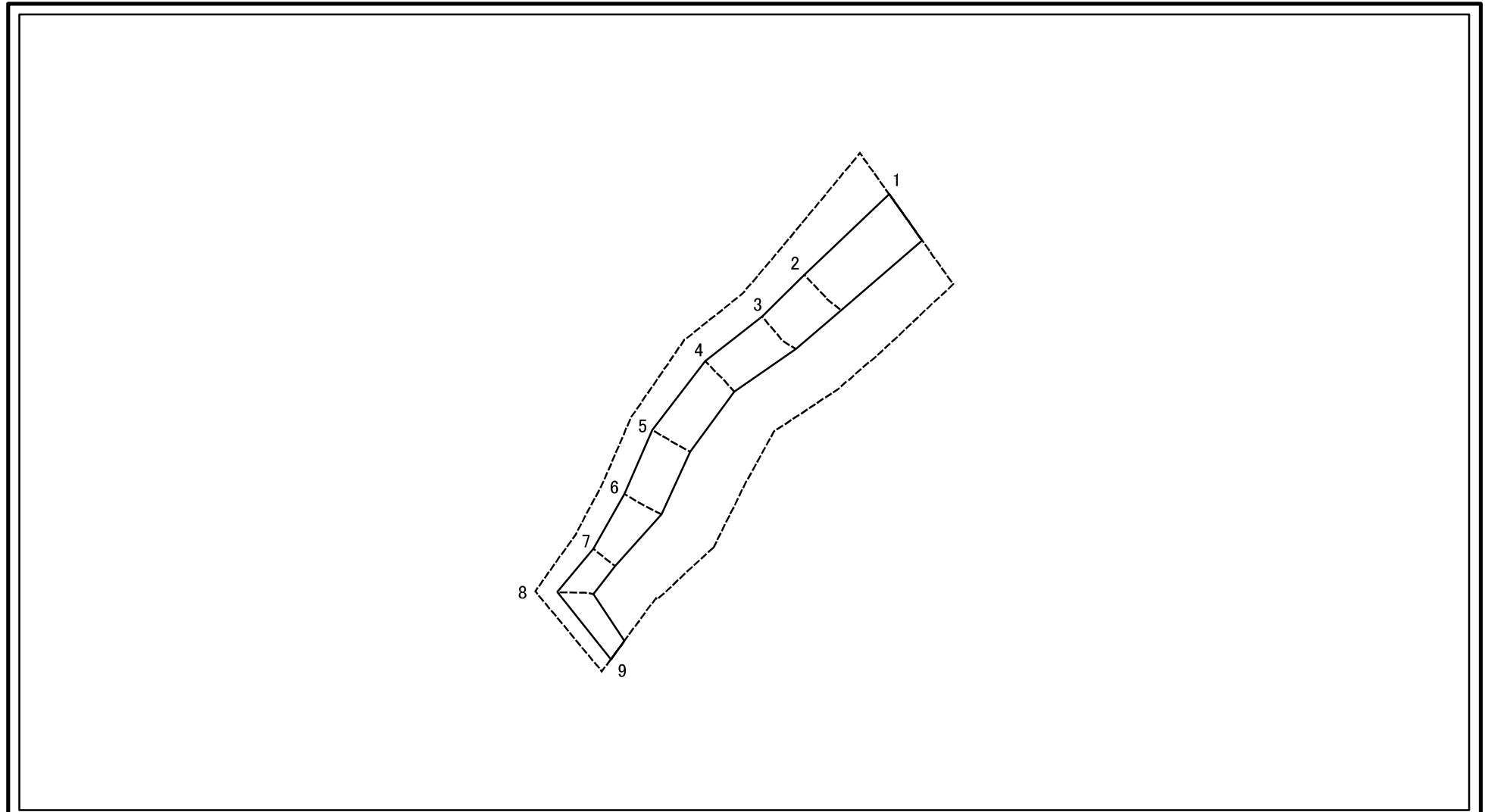
土砂災害警戒区域等の指定の公示に係る図書(その2-2)



図中の数字は横断測線番号を示す

様式-2-2(急) 土砂災害特別警戒区域の区域区分図 (急傾斜地の崩壊に伴う土石等の移動により 建築物の地上部に作用すると想定される力)	土砂災害防止法施行令第二条の基準に該当する区域		N 縮尺 1:1,500	自然現象の種類	急傾斜地の崩壊	箇所番号	I-196
	土砂災害防止法施行令第三条の基準に該当する区域			告示番号	第178号	箇所名	東根田
	それ以外の区域		告示年月日	平成30年3月20日	所在地	秋田県北秋田市根田 字屋布袋及び家ノ下	

土砂災害警戒区域等の指定の公示に係る図書(その2-3)



図中の数字は横断測線番号を示す

様式-2-3(急) 土砂災害特別警戒区域の区域区分図 (急傾斜地の崩壊に伴う土石等の堆積により 建築物の地上部に作用すると想定される力)	土砂災害防止法施行令第二条の基準に該当する区域			N 縮尺 1:1,500	自然現象の種類	急傾斜地の崩壊	箇所番号	I-196
	土砂災害防止法施行令第三条の基準に該当する区域	土石等の堆積の高さが3mを超える区域			告示番号	第178号	箇所名	東根田
		それ以外の区域			告示年月日	平成30年3月20日	所在地	秋田県北秋田市根田 字屋布岱及び家ノ下

土砂災害警戒区域等の指定の公示に係る図書(その3)(案)

横断測線の区間	土石等の移動により建築物の地上部に作用すると想定される力				土石等の堆積により建築物の地上部に作用すると想定される力				横断測線の区間	土石等の移動により建築物の地上部に作用すると想定される力				土石等の堆積により建築物の地上部に作用すると想定される力			
	土石等の(移動)高さが1m以下の場合、土石等の移動による力が100kN/m ² を超える区域		それ以外の区域		土石等の堆積の高さが3mを超える区域		それ以外の区域			土石等の(移動)高さが1m以下の場合、土石等の移動による力が100kN/m ² を超える区域		それ以外の区域		土石等の堆積の高さが3mを超える区域		それ以外の区域	
	力の大きさのうち最大のもの (kN/m ²)	土石等の高さ (m)	力の大きさのうち最大のもの (kN/m ²)	土石等の高さ (m)	力の大きさのうち最大のもの (kN/m ²)	土石等の高さ (m)	力の大きさのうち最大のもの (kN/m ²)	土石等の高さ (m)		力の大きさのうち最大のもの (kN/m ²)	土石等の高さ (m)	力の大きさのうち最大のもの (kN/m ²)	土石等の高さ (m)	力の大きさのうち最大のもの (kN/m ²)	土石等の高さ (m)	力の大きさのうち最大のもの (kN/m ²)	土石等の高さ (m)
1 ~ 2	-	-	100.00	1.00	-	-	12.14	2.41	~								
2 ~ 3	-	-	99.13	1.00	-	-	8.99	1.78	~								
3 ~ 4	-	-	94.61	1.00	-	-	9.29	1.84	~								
4 ~ 5	-	-	88.89	1.00	-	-	9.29	1.84	~								
5 ~ 6	-	-	88.89	1.00	-	-	8.34	1.65	~								
6 ~ 7	-	-	87.99	1.00	-	-	9.78	1.94	~								
7 ~ 8	-	-	81.58	1.00	-	-	9.78	1.94	~								
8 ~ 9	-	-	81.58	1.00	-	-	8.98	1.78	~								
~									~								
~									~								
~									~								
~									~								
~									~								
~									~								
~									~								
~									~								
~									~								
~									~								
~									~								
~									~								
~									~								
~									~								
~									~								
~									~								

様式-3(急) 建築物の構造の規制に必要な衝撃に関する事項	自然現象の種類	急傾斜地の崩壊	箇所番号	I-196
	告示番号	第178号	箇所名	東根田
	告示年月日	平成30年3月20日	所在地	秋田県北秋田市根田宇屋布袋及び家ノ下