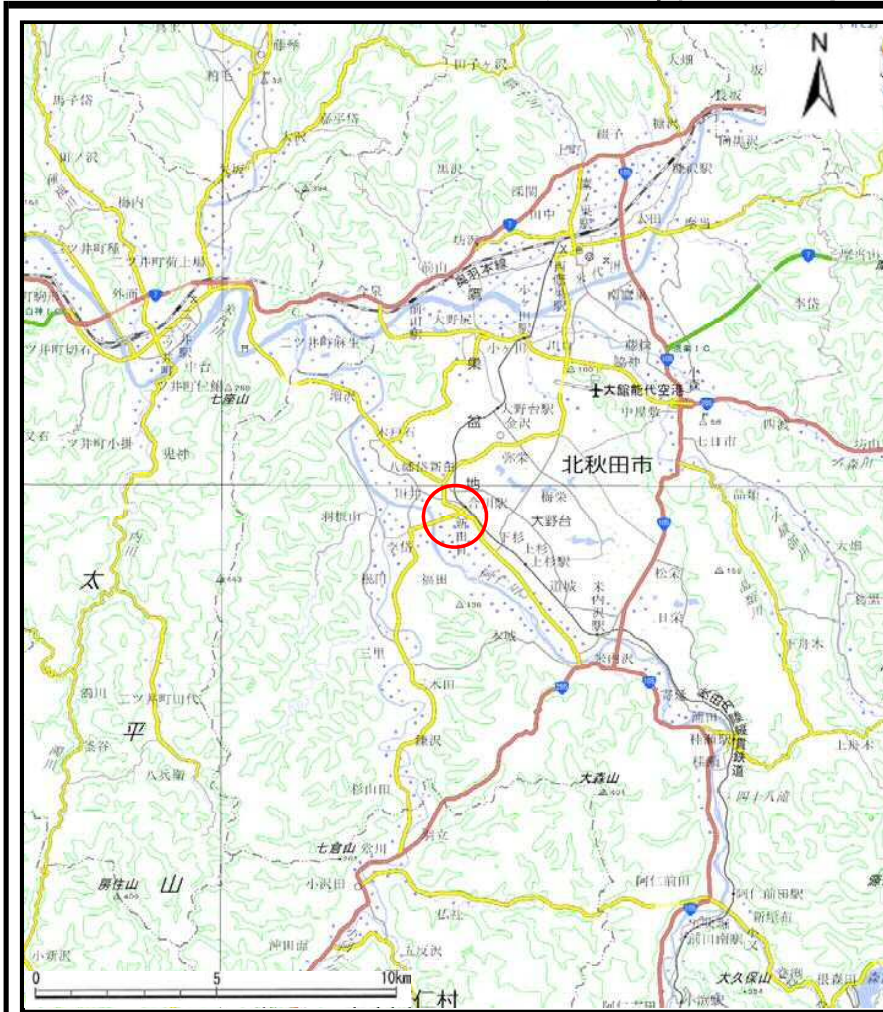
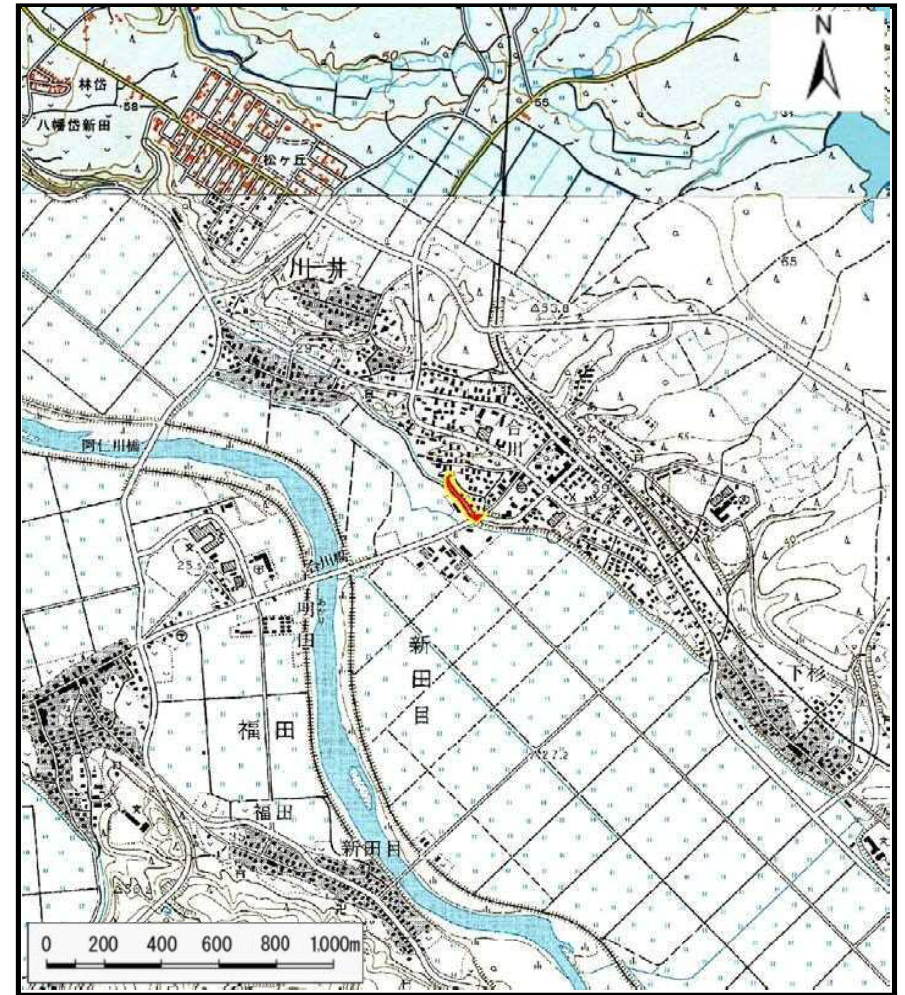


土砂災害警戒区域等の指定の公示に係る図書(その1)



(1/200,000)



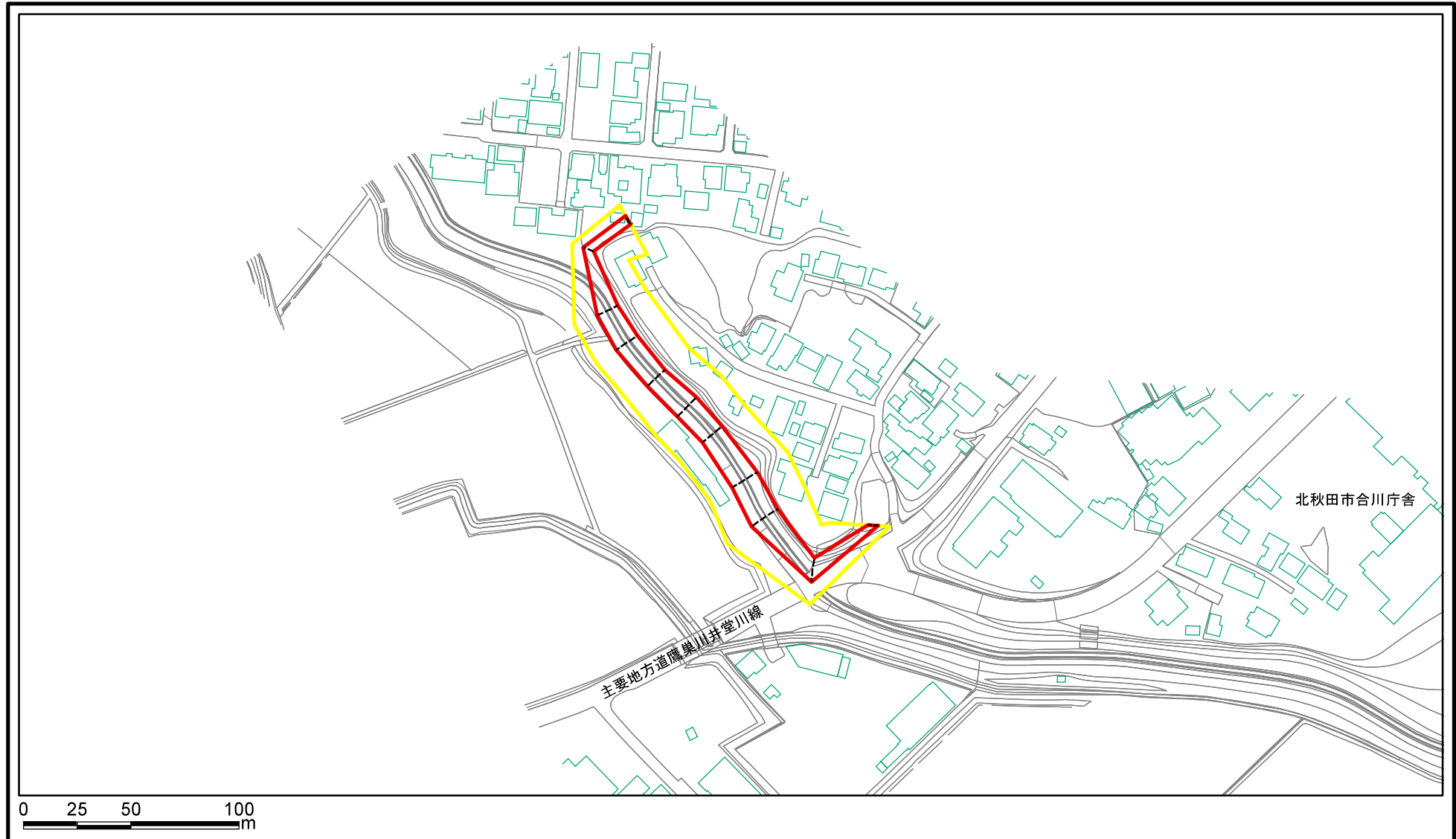
(1/25,000)

様式-1 (急)
土砂災害警戒区域・土砂災害特別警戒区域
位置図

自然現象の種類	急傾斜地の崩壊
箇所番号	II-167
箇所名	川井
所在地	秋田県北秋田市川井字屋布袋、五郎左工門田ノ沢及び漣岱

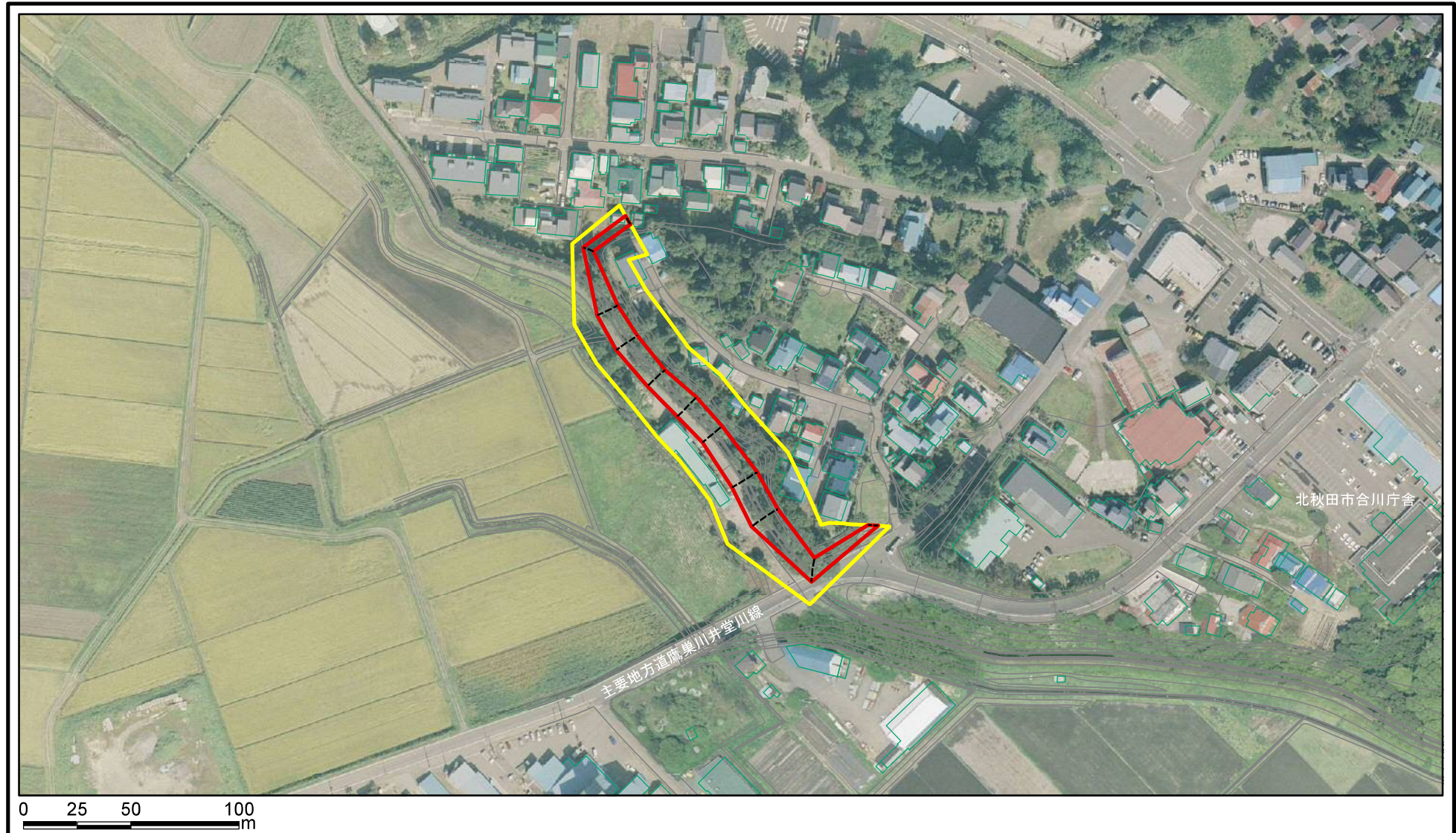
この地図は、国土地理院長の承認を得て、同院発行の2万5千分1地形図、電子地形図25000及び電子地形図20万を複製したものである。(承認番号 平29情複、 第980号)

土砂災害警戒区域等の指定の公示に係る図書(その2)



様式-2(急) 土砂災害警戒区域・土砂災害特別警戒区域 区域図(その1)	土砂災害防止法施行令第二条の基準に該当する区域		N 縮尺 1:2,500	自然現象の種類	急傾斜地の崩壊	箇所番号	II-167	
	土砂災害防止法施行令第三条の基準に該当する区域			告示番号	第178号	箇所名	川井	
	土砂等の(移動)高さが1m以下の場合、土砂等の移動による力が100kN/mを超える区域			告示年月日	平成30年3月20日	所在地	秋田県北秋田市川井字屋布岱、五郎左工門田ノ沢及び連岱	
	土砂等の堆積の高さが3mを超える区域							
	それ以外の区域							

土砂災害警戒区域等の指定の公示に係る図書(その2)



北秋田市合川庁舎

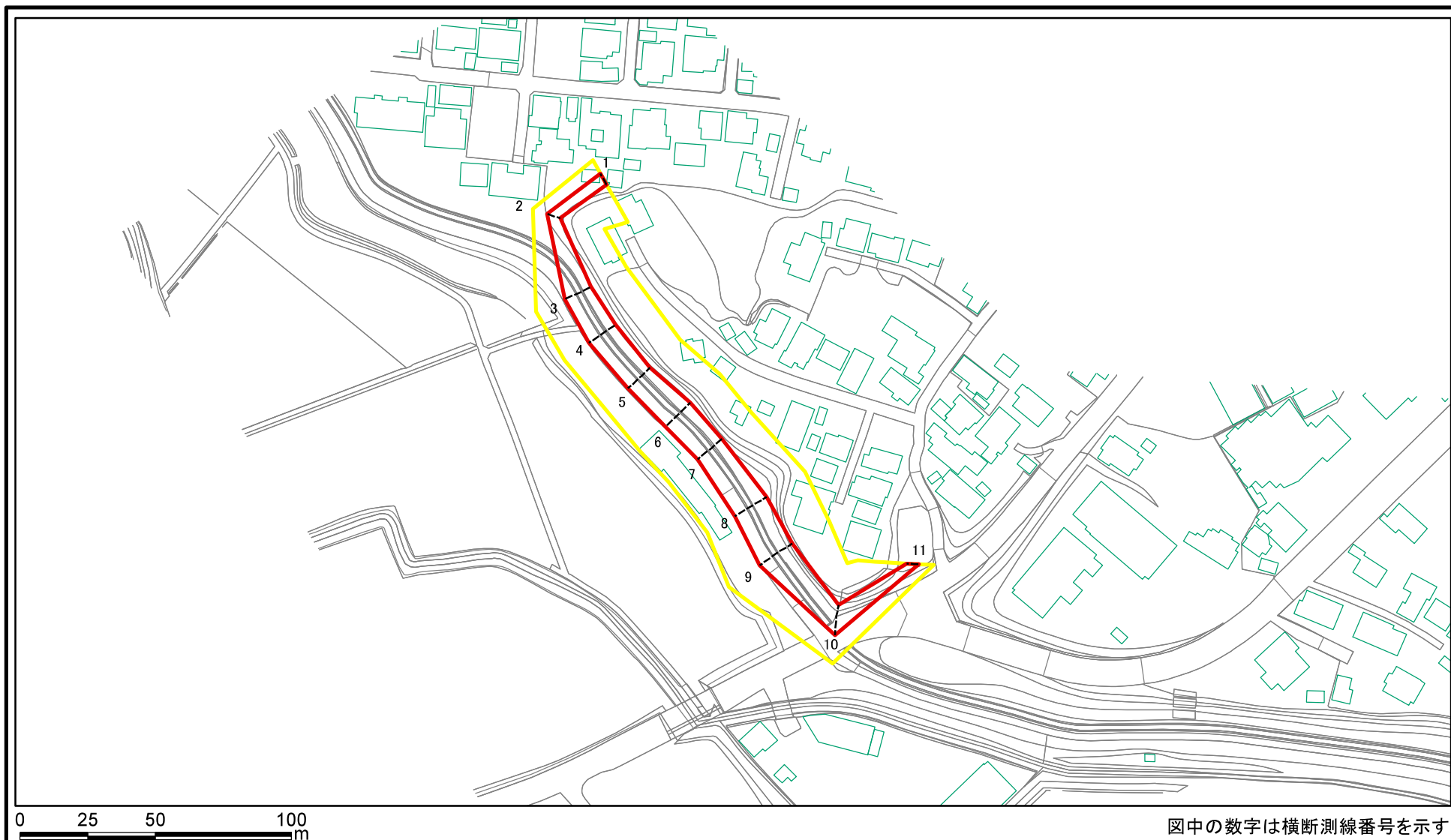
主要地方道麻葉川井堂川線

様式-2(急)

土砂災害警戒区域・土砂災害特別警戒区域
区域図(その1)

土砂災害防止法施行令第二条の基準に該当する区域		N 縮尺 1:2,500	自然現象の種類	急傾斜地の崩壊	箇所番号	II-167
土砂災害防止法施行令第三条の基準に該当する区域			告示番号	第178号	箇所名	川井
土砂等の(移動)高さが1m以下の場合、土砂等の移動による力が100kN/mを超える区域			告示年月日	平成30年3月20日	所在地	秋田県北秋田市川井字屋布岱、五郎左工門田ノ沢及び連岱
土砂等の堆積の高さが3mを超える区域						
それ以外の区域						

土砂災害警戒区域等の指定の公示に係る図書(その2-1)



様式-2-1(急)
土砂災害警戒区域・土砂災害特別警戒区域
区域図(その2)

土砂災害防止法施行令第二条の基準に該当する区域	
土砂災害防止法施行令第三条の基準に該当する区域	
それ以外の区域	

	縮尺
	1:2,000

自然現象の種類	急傾斜地の崩壊
告示番号	第178号
告示年月日	平成30年3月20日

箇所番号	II-167
箇所名	川井
所在地	秋田県北秋田市川井字屋布袋、五郎左工門田ノ沢及び漣岱

土砂災害警戒区域等の指定の公示に係る図書(その2-1)



図中の数字は横断測線番号を示す

様式-2-1(急)

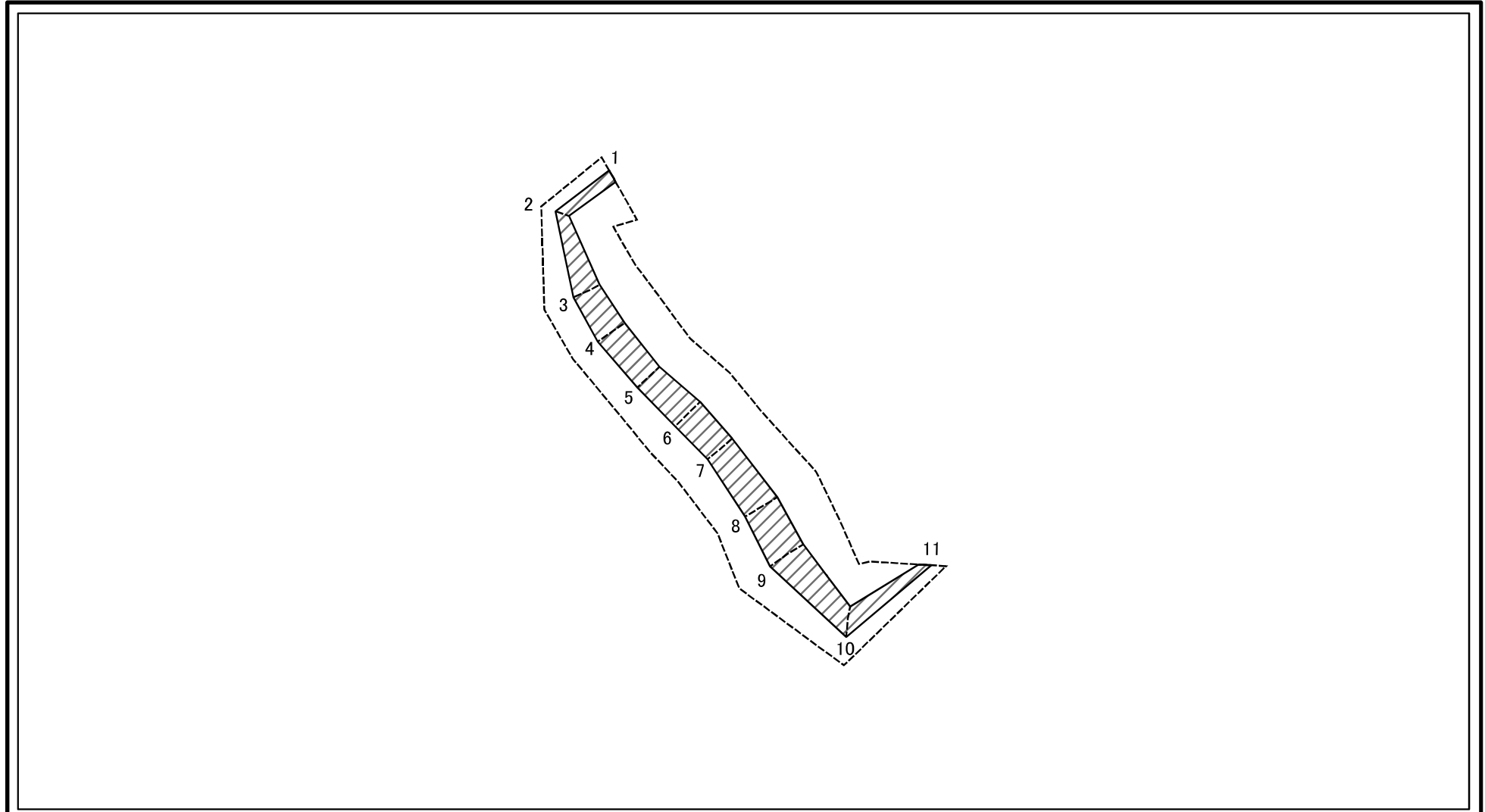
土砂災害警戒区域・土砂災害特別警戒区域
区域図(その2)

土砂災害防止法施行令第二条の基準に該当する区域	
土砂災害防止法施行令第三条の基準に該当する区域	
土砂等の(移動)高さが1m以下の場合、土砂等の移動による力が100kN/mを超える区域	
土砂等の堆積の高さが3mを超える区域	
それ以外の区域	

	縮尺
	1:2,000

自然現象の種類	急傾斜地の崩壊	箇所番号	II-167
告示番号	第178号	箇所名	川井
告示年月日	平成30年3月20日	所在地	秋田県北秋田市川井字屋布岱、五郎左工門田ノ沢及び連位

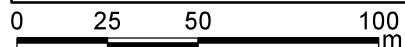
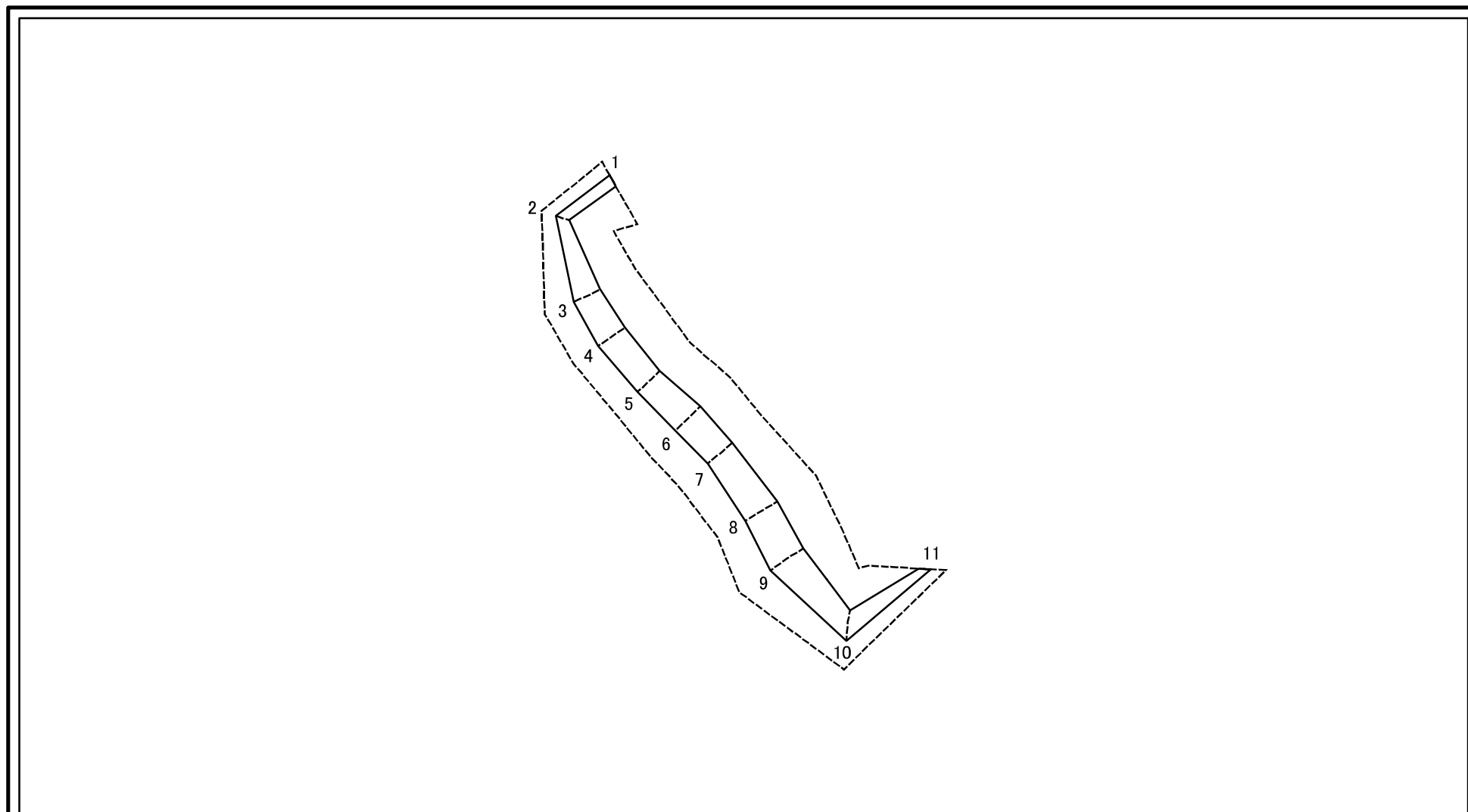
土砂災害警戒区域等の指定の公示に係る図書(その2-2)



図中の数字は横断測線番号を示す

様式-2-2(急) 土砂災害特別警戒区域の区域区分図 (急傾斜地の崩壊に伴う土石等の移動により建築物の地上部に作用すると想定される力)	土砂災害防止法施行令第二条の基準に該当する区域		N 縮尺 1:2,000	自然現象の種類	急傾斜地の崩壊	箇所番号	II-167
	土砂災害防止法施行令第三条の基準に該当する区域			告示番号	第178号	箇所名	川井
	それ以外の区域		告示年月日	平成30年3月20日	所在地	秋田県北秋田市川井字屋布袋、五郎左工門田ノ沢及び蓮岱	

土砂災害警戒区域等の指定の公示に係る図書(その2-3)



図中の数字は横断測線番号を示す

様式-2-3(急) 土砂災害特別警戒区域の区域区分図 (急傾斜地の崩壊に伴う土石等の堆積により 建築物の地上部に作用すると想定される力)	土砂災害防止法施行令第二条の基準に該当する区域			N 縮尺 1:2,000	自然現象の種類	急傾斜地の崩壊	箇所番号	II-167
	土砂災害防止法 施行令第三条の 基準に該当する 区域	土石等の堆積の高さが3mを超える区域			告示番号	第178号	箇所名	川井
		それ以外の区域			告示年月日	平成30年3月20日	所在地	秋田県北秋田市川井字屋布袋、 五郎左工門田ノ沢及び連岱

土砂災害警戒区域等の指定の公示に係る図書(その3)(案)

(1/1)

横断測線の区間	土石等の移動により建築物の地上部に作用すると想定される力				土石等の堆積により建築物の地上部に作用すると想定される力			
	土石等の(移動)高さが1m以下の場合、土石等の移動による力が100kN/m ² を超える区域		それ以外の区域		土石等の堆積の高さが3mを超える区域		それ以外の区域	
	力の大きさのうち最大のもの (kN/m ²)	土石等の高さ (m)	力の大きさのうち最大のもの (kN/m ²)	土石等の高さ (m)	力の大きさのうち最大のもの (kN/m ²)	土石等の高さ (m)	力の大きさのうち最大のもの (kN/m ²)	土石等の高さ (m)
1 ~ 2	-	-	61.33	1.00	-	-	9.33	1.85
2 ~ 3	-	-	84.23	1.00	-	-	10.08	1.99
3 ~ 4	-	-	90.29	1.00	-	-	10.08	1.99
4 ~ 5	-	-	90.29	1.00	-	-	9.83	1.94
5 ~ 6	-	-	93.47	1.00	-	-	12.16	2.41
6 ~ 7	-	-	93.47	1.00	-	-	12.76	2.53
7 ~ 8	-	-	94.18	1.00	-	-	12.76	2.53
8 ~ 9	-	-	100.00	1.00	-	-	11.55	2.28
9 ~ 10	-	-	100.00	1.00	-	-	11.55	2.28
10 ~ 11	-	-	87.46	1.00	-	-	9.35	1.85
~								
~								
~								
~								
~								
~								
~								
~								
~								
~								
~								
~								
~								
~								
~								
~								
~								
~								
~								
~								
~								

様式-3(急) 建築物の構造の規制に必要な衝撃に関する事項	自然現象の種類	急傾斜地の崩壊	箇所番号	II-167
	告示番号	第178号	箇所名	川井
	告示年月日	平成30年3月20日	所在地	秋田県北秋田市川井字屋布岱、 五郎左工門田ノ沢及び連岱