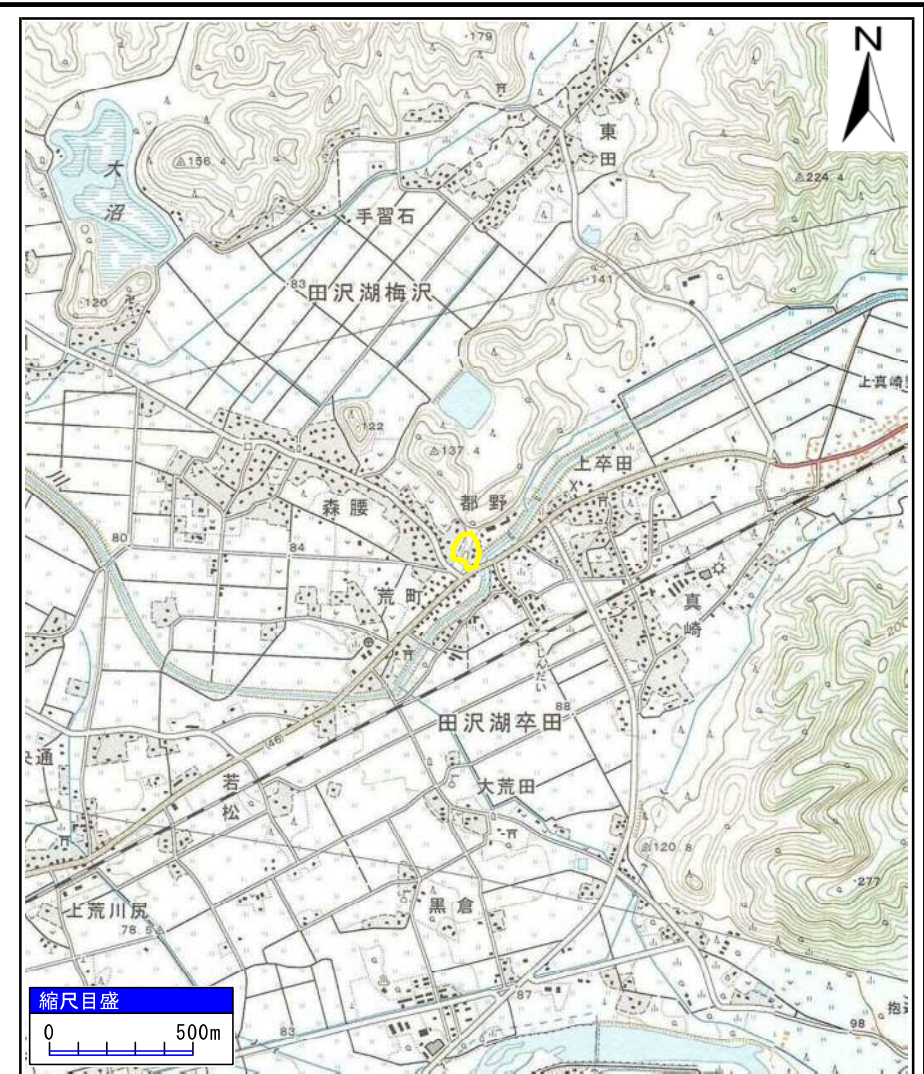
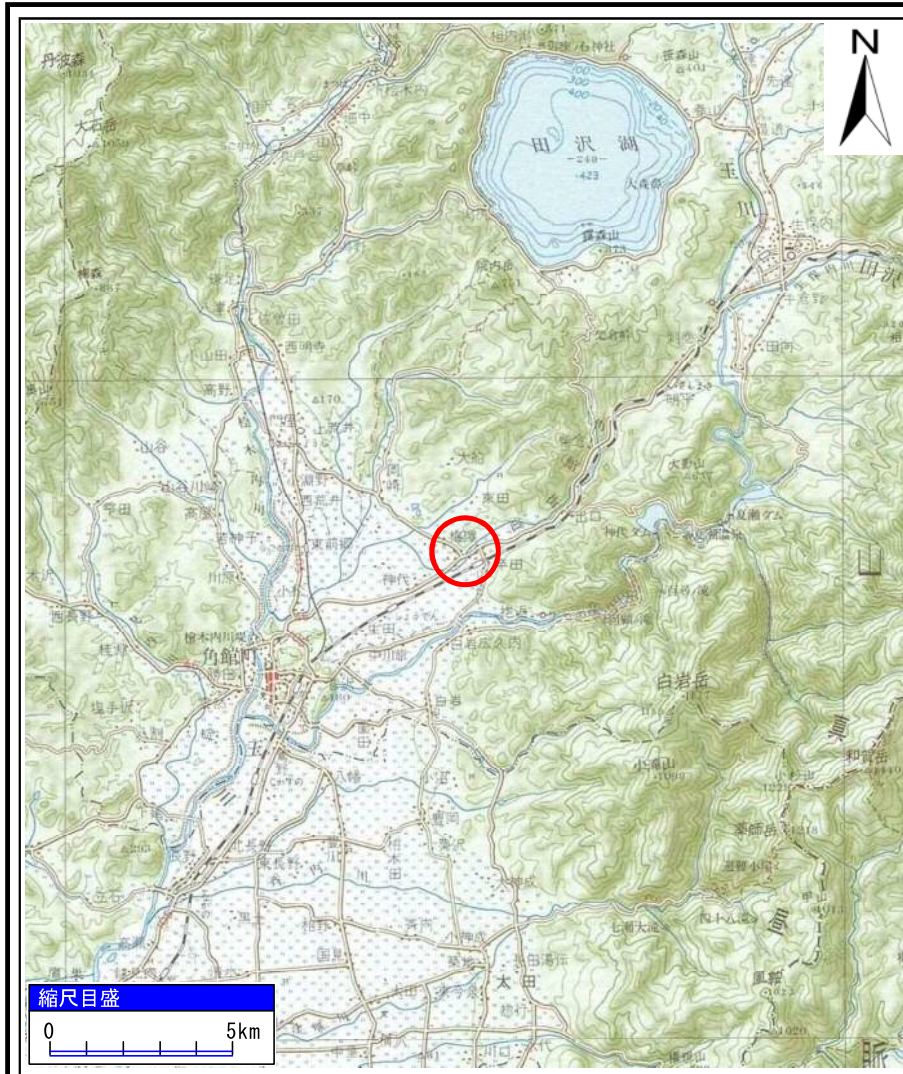


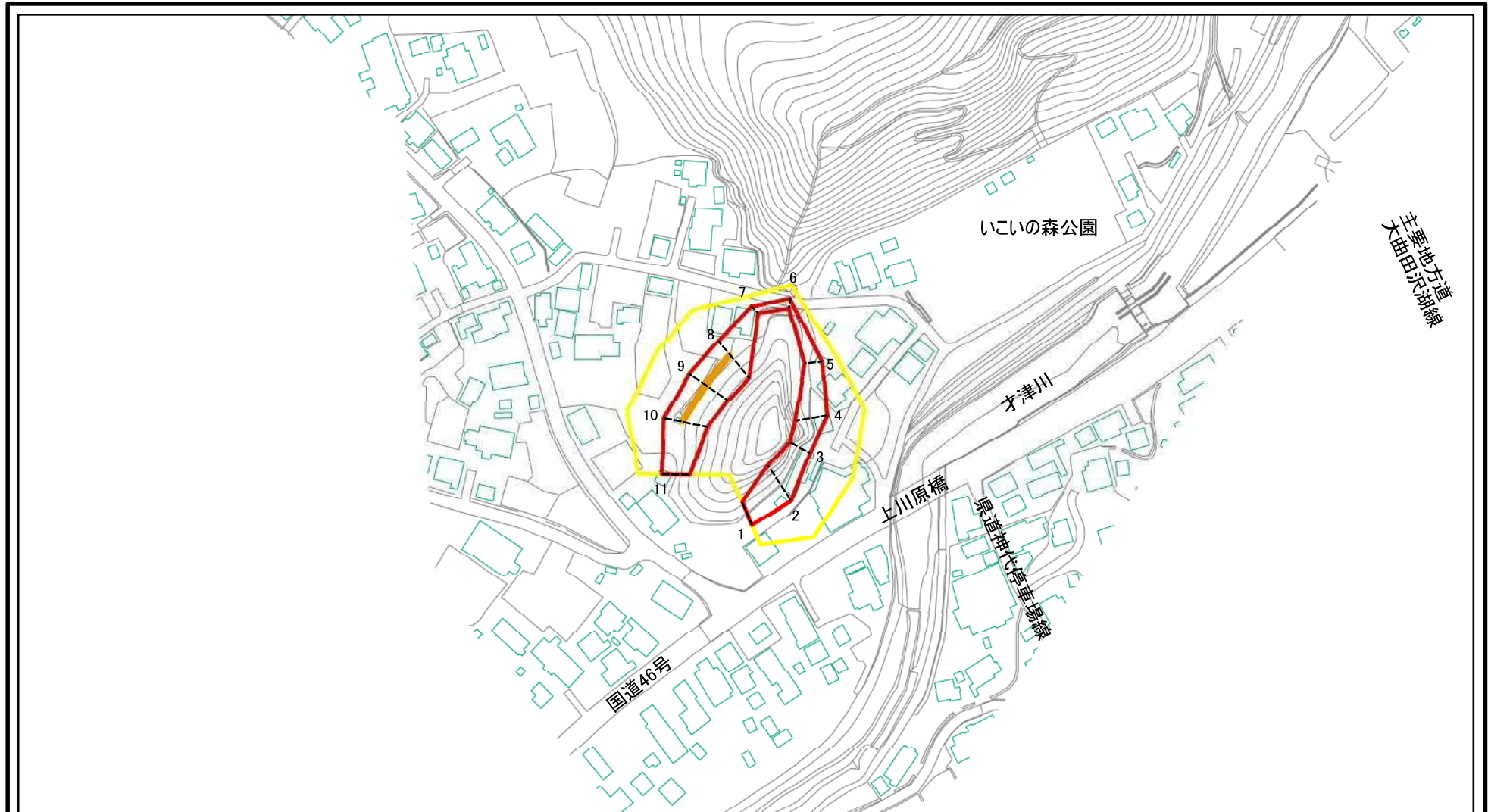
# 土砂災害警戒区域等の指定の公示に係る図書(その1)



|                                       |         |                |
|---------------------------------------|---------|----------------|
| 様式-1(急)<br>土砂災害警戒区域・土砂災害特別警戒区域<br>位置図 | 自然現象の種類 | 急傾斜地の崩壊        |
|                                       | 箇所番号    | Ⅱ-1232         |
|                                       | 箇所名     | 都野             |
|                                       | 所在地     | 秋田県仙北市田沢湖梅沢字都野 |

「この地図は、国土地理院長の承認を得て、同院発行の20万分の1地勢図及び2万5千分の1地形図を複製したものである。(承認番号 平29情複、第1102号)」

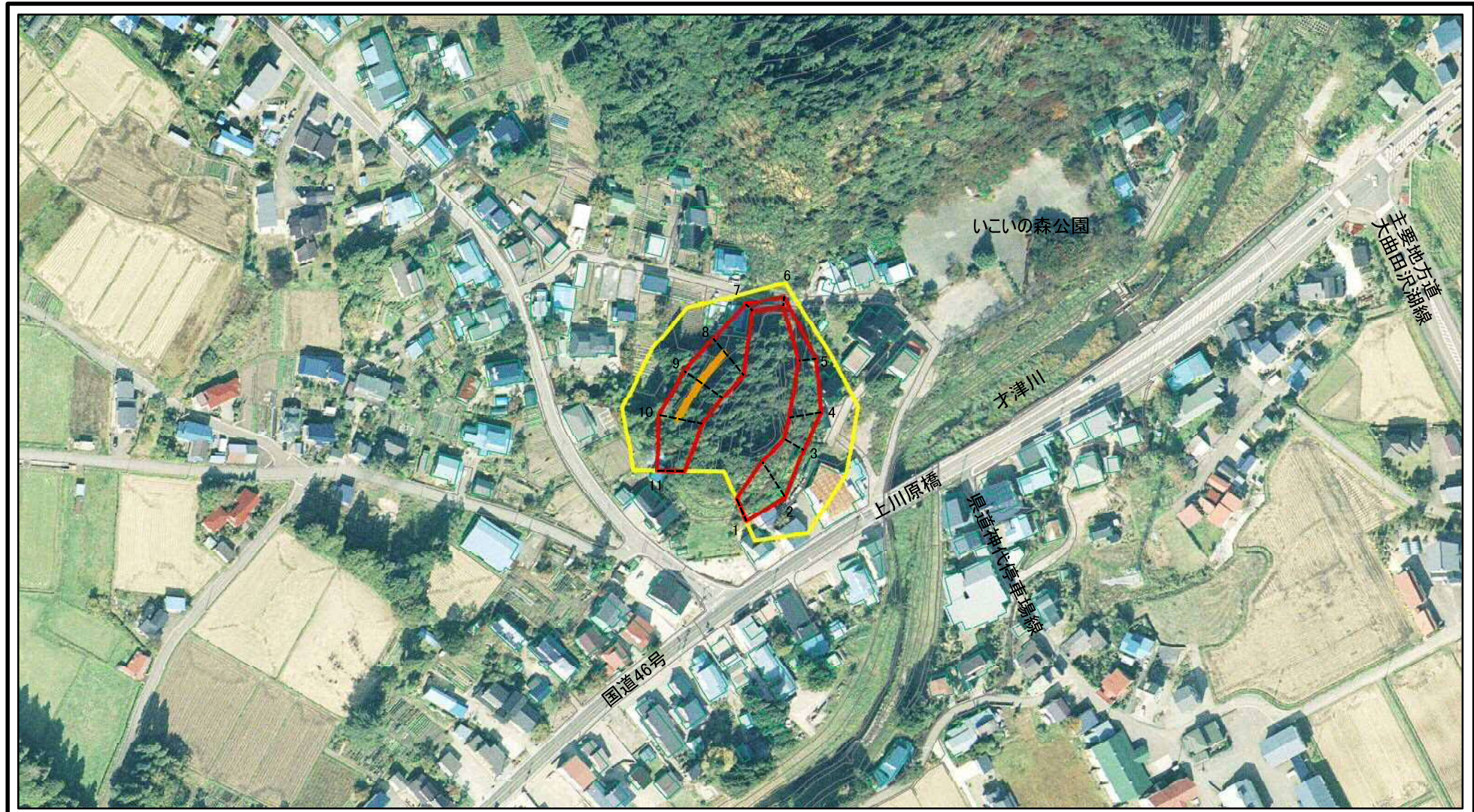
# 土砂災害警戒区域等の指定の公示に係る図書(その2)



図中の数字は横断測線番号を示す

|   |  |          |                    |         |            |      |                |
|---|--|----------|--------------------|---------|------------|------|----------------|
| <b>様式-2(急)</b><br>土砂災害警戒区域・土砂災害特別警戒区域<br>区域図(その1) | 土砂災害防止法施行令第二条の基準に該当する区域  |          | N<br>縮尺<br>1:2,500 | 自然現象の種類 | 急傾斜地の崩壊    | 箇所番号 | II-1232        |
|   | 土砂災害防止法施行令第三条の基準に該当する区域  | <br><br> |                    | 告示番号    | 第178号      | 箇所名  | 都野             |
|   | 土石等の(移動)高さが1m以下の場合、<br>土石等の移動による力が100kN/mを超える区域<br>土石等の堆積の高さが3mを超える区域<br>それ以外の区域 |          |                    | 告示年月日   | 平成30年3月20日 | 所在地  | 秋田県仙北市田沢湖梅沢字都野 |

# 土砂災害警戒区域等の指定の公示に係る図書(その2)



0 25 50 100  
m

図中の数字は横断測線番号を示す

様式-2(急)

土砂災害警戒区域・土砂災害特別警戒区域  
区域図(その1)

|   |  |
|---|--|
| 土砂災害防止法施行令第二条の基準に該当する区域                     |  |
| 土砂災害防止法施行令第三条の基準に該当する区域                     |  |
| 土砂等の(移動)高さが1m以下の場合、土砂等の移動による力が100kN/mを超える区域 |  |
| 土砂等の堆積の高さが3mを超える区域                          |  |
| それ以外の区域                                     |  |

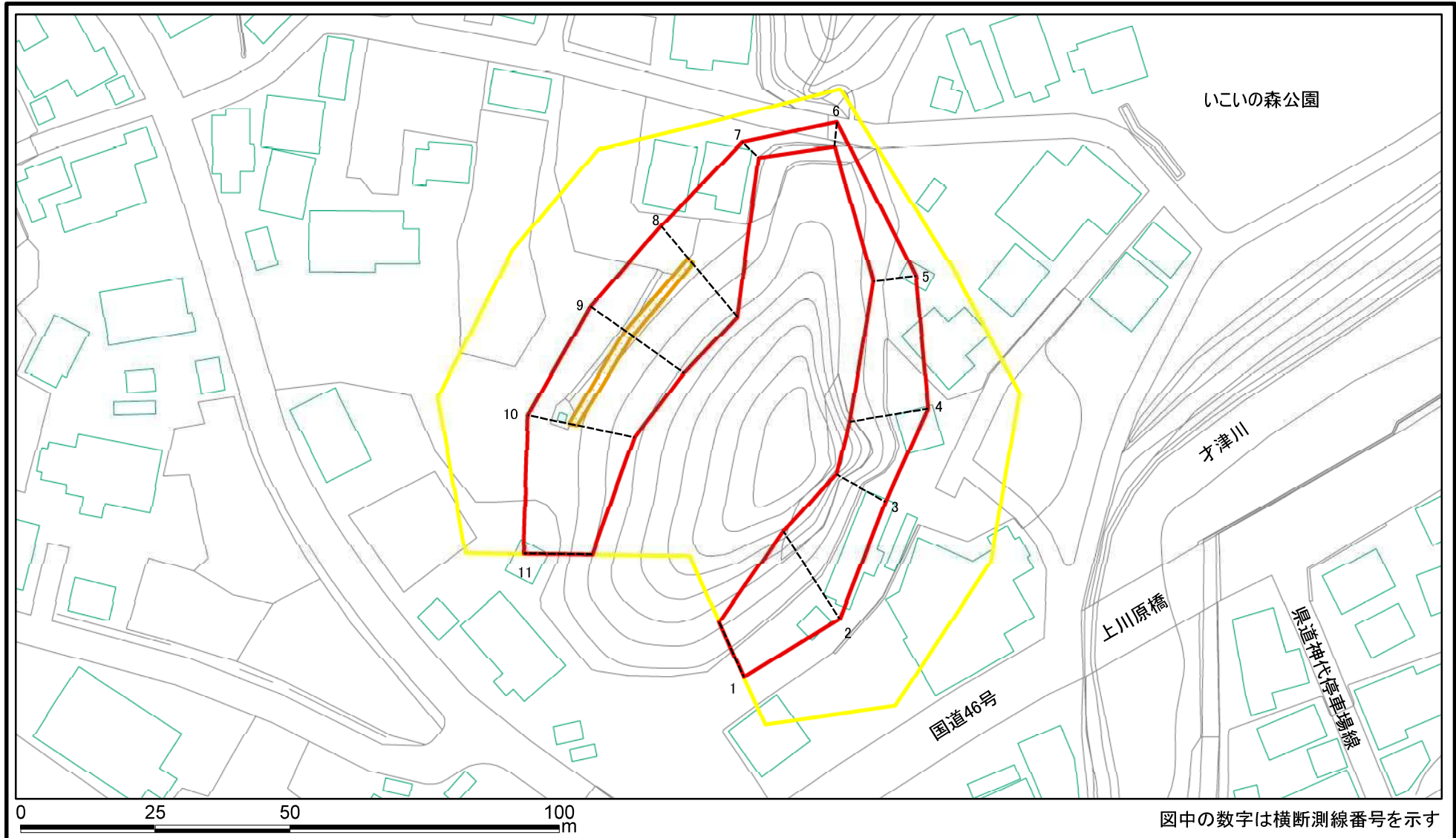


縮尺

1:2,500

|         |            |      |                |
|---------|------------|------|----------------|
| 自然現象の種類 | 急傾斜地の崩壊    | 箇所番号 | II-1232        |
| 告示番号    | 第178号      | 箇所名  | 都野             |
| 告示年月日   | 平成30年3月20日 | 所在地  | 秋田県仙北市田沢湖梅沢字都野 |

# 土砂災害警戒区域等の指定の公示に係る図書(その2-1)



様式-2-1(急)  
土砂災害警戒区域・土砂災害特別警戒区域  
区域図(その2)

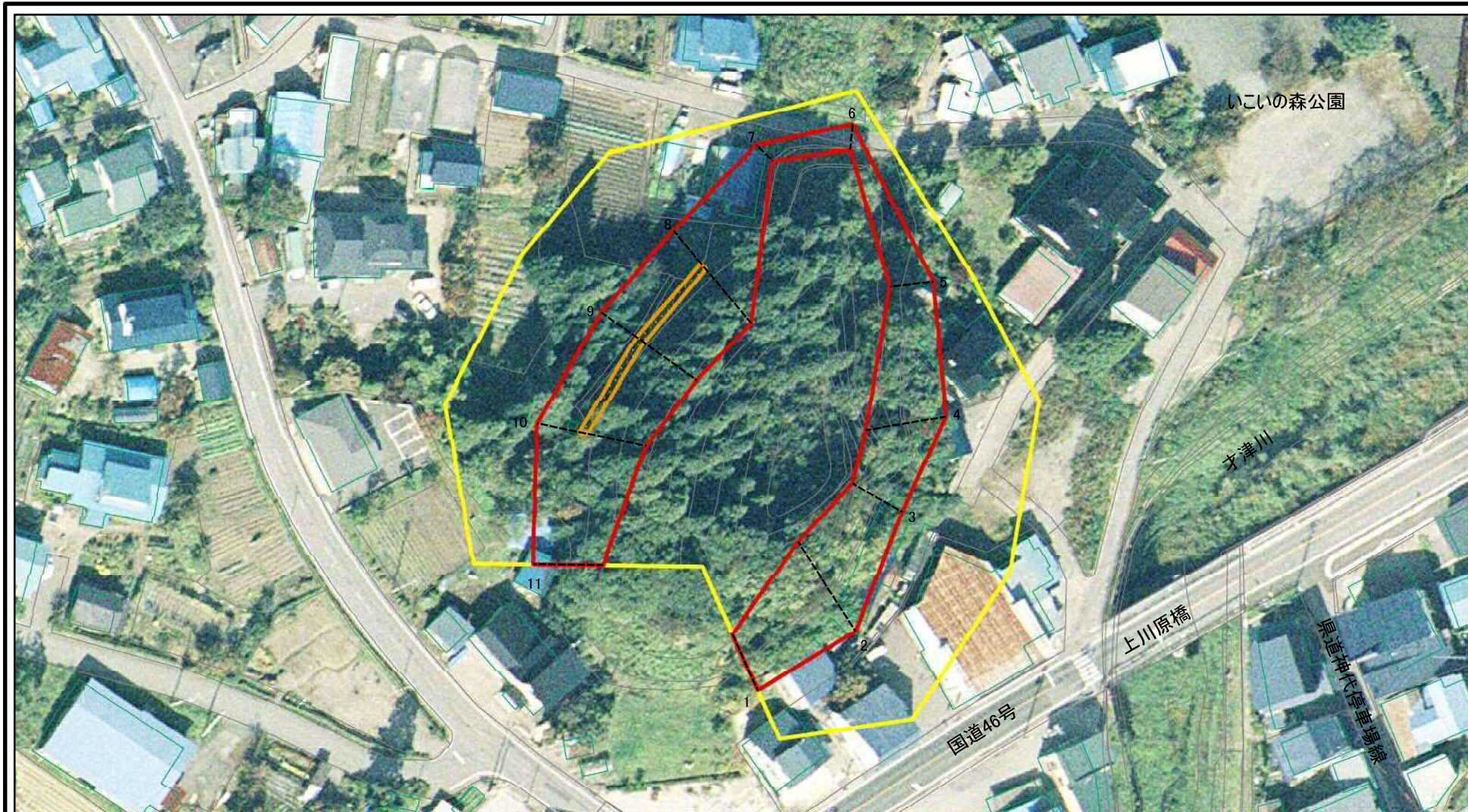
|                         |  |
|-------------------------|--|
| 土砂災害防止法施行令第二条の基準に該当する区域 |  |
| 土砂災害防止法施行令第三条の基準に該当する区域 |  |
| それ以外の区域                 |  |

|  |         |
|--|---------|
|  | 縮尺      |
|  | 1:1,000 |

|         |            |
|---------|------------|
| 自然現象の種類 | 急傾斜地の崩壊    |
| 告示番号    | 第178号      |
| 告示年月日   | 平成30年3月20日 |

|      |                |
|------|----------------|
| 箇所番号 | II-1232        |
| 箇所名  | 都野             |
| 所在地  | 秋田県仙北市田沢湖梅沢字都野 |

# 土砂災害警戒区域等の指定の公示に係る図書(その2-1)



0 25 50 100 m

図中の数字は横断測線番号を示す

様式-2-1(急)

土砂災害警戒区域・土砂災害特別警戒区域  
区域図(その2)

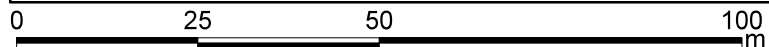
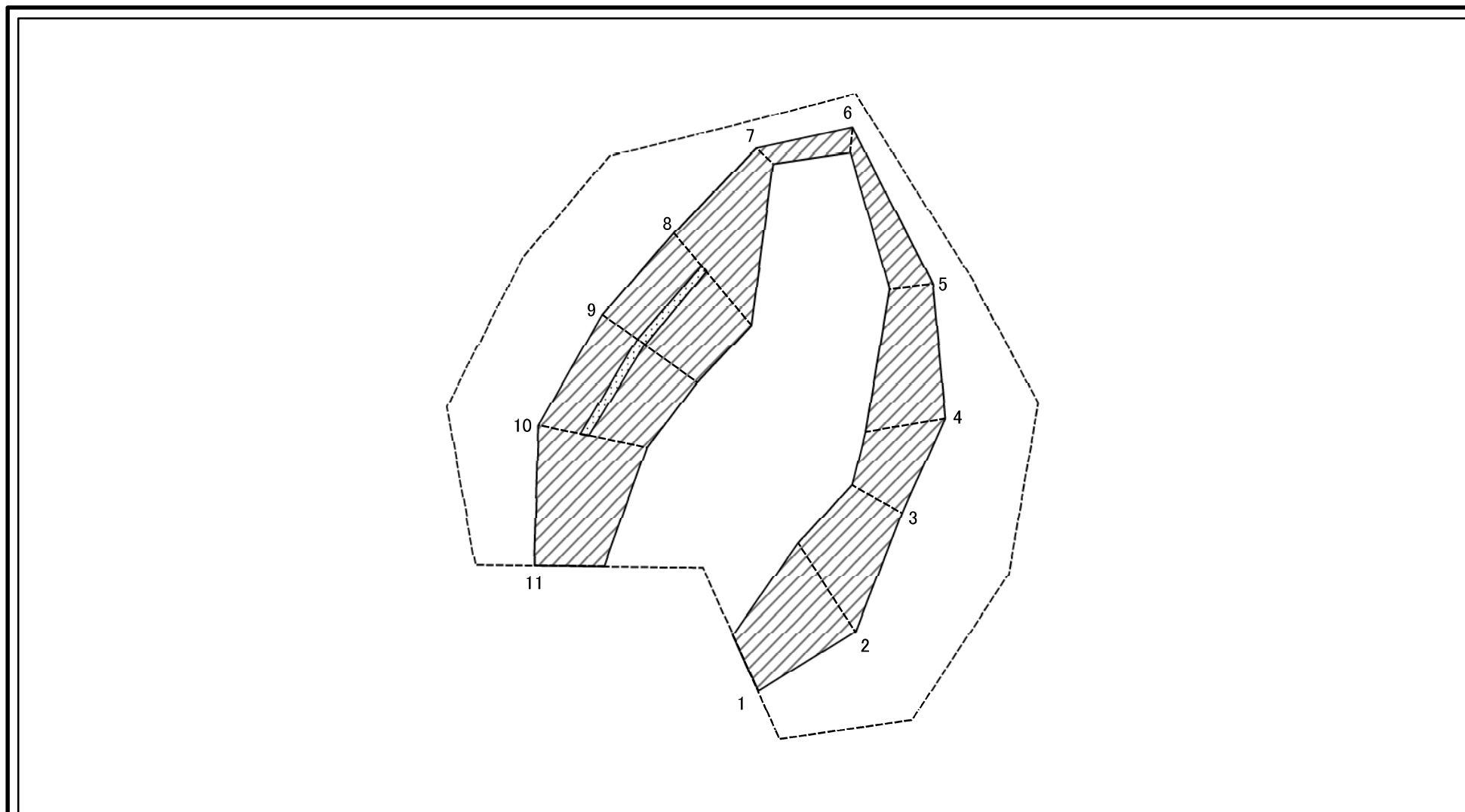
|                         |  |
|-------------------------|--|
| 土砂災害防止法施行令第二条の基準に該当する区域 |  |
| 土砂災害防止法施行令第三条の基準に該当する区域 |  |
| それ以外の区域                 |  |

|         |
|---------|
|         |
| 縮尺      |
| 1:1,000 |

|         |            |
|---------|------------|
| 自然現象の種類 | 急傾斜地の崩壊    |
| 告示番号    | 第178号      |
| 告示年月日   | 平成30年3月20日 |

|      |                |
|------|----------------|
| 箇所番号 | II-1232        |
| 箇所名  | 都野             |
| 所在地  | 秋田県仙北市田沢湖梅沢字都野 |

# 土砂災害警戒区域等の指定の公示に係る図書(その2-2)



図中の数字は横断測線番号を示す

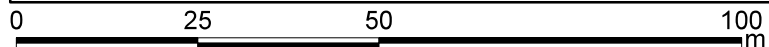
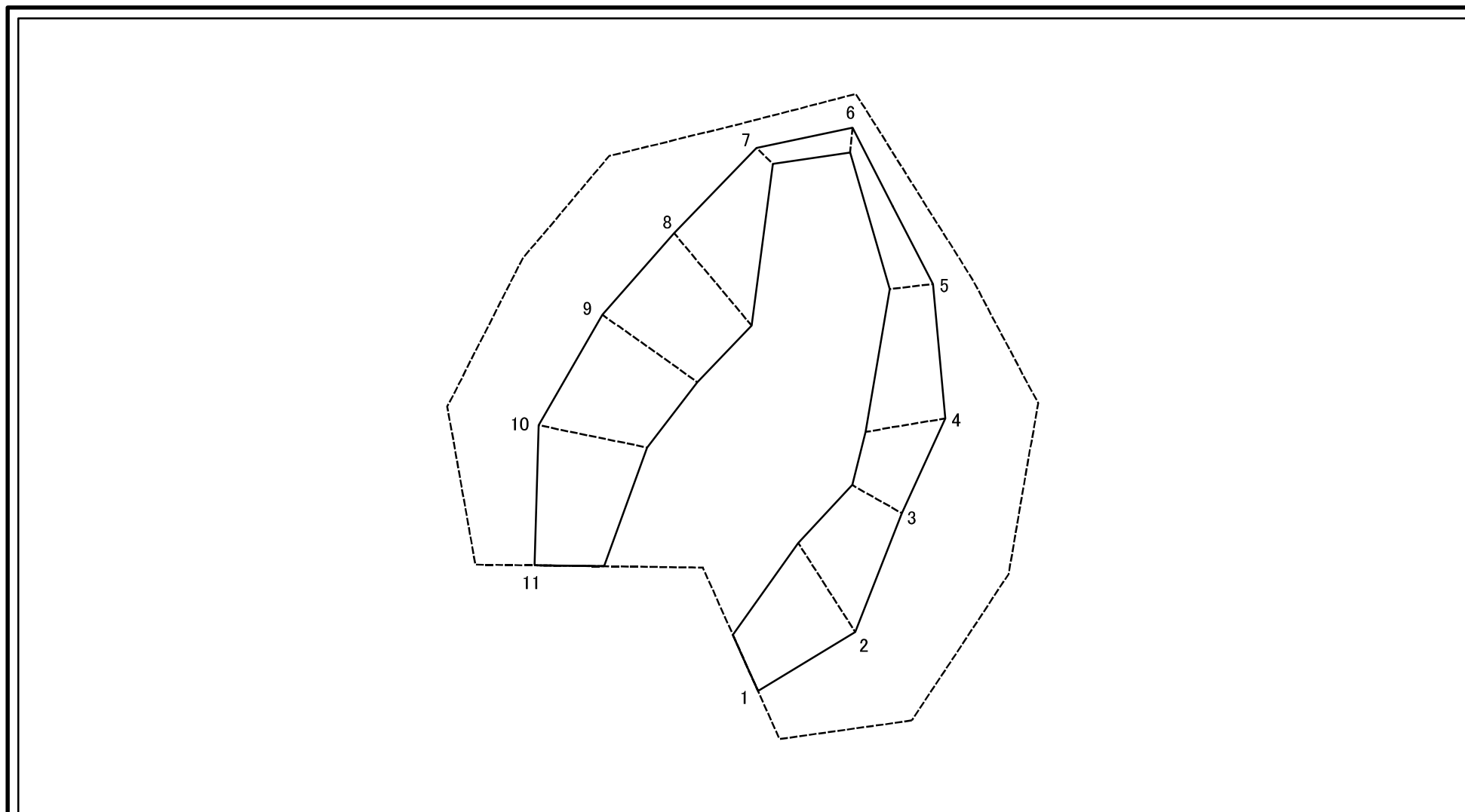
様式-2-2(急)  
土砂災害特別警戒区域の区域区分図  
(急傾斜地の崩壊に伴う土石等の移動により  
建築物の地上部に作用すると想定される力)

|                         |  |
|-------------------------|--|
| 土砂災害防止法施行令第二条の基準に該当する区域 |  |
| 土砂災害防止法施行令第三条の基準に該当する区域 |  |
| それ以外の区域                 |  |

|         |    |
|---------|----|
| N       | 縮尺 |
| 1:1,000 |    |

|         |            |      |                |
|---------|------------|------|----------------|
| 自然現象の種類 | 急傾斜地の崩壊    | 箇所番号 | II-1232        |
| 告示番号    | 第178号      | 箇所名  | 都野             |
| 告示年月日   | 平成30年3月20日 | 所在地  | 秋田県仙北市田沢湖梅沢字都野 |

# 土砂災害警戒区域等の指定の公示に係る図書(その2-3)



図中の数字は横断測線番号を示す

|   |                         |  |                    |         |            |      |                |
|---|-------------------------|--|--------------------|---------|------------|------|----------------|
| 様式-2-3(急)<br>土砂災害特別警戒区域の区域区分図<br>(急傾斜地の崩壊に伴う土石等の堆積により<br>建築物の地上部に作用すると想定される力) | 土砂災害防止法施行令第二条の基準に該当する区域 |  | N<br>縮尺<br>1:1,000 | 自然現象の種類 | 急傾斜地の崩壊    | 箇所番号 | II-1232        |
|   | 土砂災害防止法施行令第三条の基準に該当する区域 |  |                    | 告示番号    | 第178号      | 箇所名  | 都野             |
|   | それ以外の区域                 |  |                    | 告示年月日   | 平成30年3月20日 | 所在地  | 秋田県仙北市田沢湖梅沢字都野 |

# 土砂災害警戒区域等の指定の公示に係る図書(その3)(案)

| 横断測線の区間 | 土石等の移動により建築物の地上部に作用すると想定される力                              |           |                                   |           | 土石等の堆積により建築物の地上部に作用すると想定される力      |           |                                   |           | 横断測線の区間 | 土石等の移動により建築物の地上部に作用すると想定される力                              |           |                                   |           | 土石等の堆積により建築物の地上部に作用すると想定される力      |           |                                   |           |
|---------|---|-----------|-----------------------------------|-----------|-----------------------------------|-----------|-----------------------------------|-----------|---------|---|-----------|-----------------------------------|-----------|-----------------------------------|-----------|-----------------------------------|-----------|
|         | 土石等の(移動)高さが1m以下の場合、土石等の移動による力が100kN/m <sup>2</sup> を超える区域 |           | それ以外の区域                           |           | 土石等の堆積の高さが3mを超える区域                |           | それ以外の区域                           |           |         | 土石等の(移動)高さが1m以下の場合、土石等の移動による力が100kN/m <sup>2</sup> を超える区域 |           | それ以外の区域                           |           | 土石等の堆積の高さが3mを超える区域                |           | それ以外の区域                           |           |
|         | 力の大きさのうち最大のもの(kN/m <sup>2</sup> )                         | 土石等の高さ(m) | 力の大きさのうち最大のもの(kN/m <sup>2</sup> ) | 土石等の高さ(m) | 力の大きさのうち最大のもの(kN/m <sup>2</sup> ) | 土石等の高さ(m) | 力の大きさのうち最大のもの(kN/m <sup>2</sup> ) | 土石等の高さ(m) |         | 力の大きさのうち最大のもの(kN/m <sup>2</sup> )                         | 土石等の高さ(m) | 力の大きさのうち最大のもの(kN/m <sup>2</sup> ) | 土石等の高さ(m) | 力の大きさのうち最大のもの(kN/m <sup>2</sup> ) | 土石等の高さ(m) | 力の大きさのうち最大のもの(kN/m <sup>2</sup> ) | 土石等の高さ(m) |
| 1 ~ 2   | -   | -         | 100.00                            | 1.00      | -                                 | -         | 12.01                             | 2.29      | ~       |   |           |                                   |           |                                   |           |                                   |           |
| 2 ~ 3   | -   | -         | 100.00                            | 1.00      | -                                 | -         | 15.73                             | 3.00      | ~       |   |           |                                   |           |                                   |           |                                   |           |
| 3 ~ 4   | -   | -         | 100.00                            | 1.00      | -                                 | -         | 15.73                             | 3.00      | ~       |   |           |                                   |           |                                   |           |                                   |           |
| 4 ~ 5   | -   | -         | 100.00                            | 1.00      | -                                 | -         | 13.15                             | 2.51      | ~       |   |           |                                   |           |                                   |           |                                   |           |
| 5 ~ 6   | -   | -         | 72.90                             | 1.00      | -                                 | -         | 10.71                             | 2.04      | ~       |   |           |                                   |           |                                   |           |                                   |           |
| 6 ~ 7   | -   | -         | 53.71                             | 1.00      | -                                 | -         | 10.71                             | 2.04      | ~       |   |           |                                   |           |                                   |           |                                   |           |
| 7 ~ 8   | -   | -         | 100.00                            | 1.00      | -                                 | -         | 10.61                             | 2.02      | ~       |   |           |                                   |           |                                   |           |                                   |           |
| 8 ~ 9   | 103.44  | 1.00      | 100.00                            | 1.00      | -                                 | -         | 10.29                             | 1.96      | ~       |   |           |                                   |           |                                   |           |                                   |           |
| 9 ~ 10  | 103.55  | 1.00      | 100.00                            | 1.00      | -                                 | -         | 10.41                             | 1.99      | ~       |   |           |                                   |           |                                   |           |                                   |           |
| 10 ~ 11 | -   | -         | 100.00                            | 1.00      | -                                 | -         | 10.41                             | 1.99      | ~       |   |           |                                   |           |                                   |           |                                   |           |
| ~       |   |           |                                   |           |                                   |           |                                   |           | ~       |   |           |                                   |           |                                   |           |                                   |           |
| ~       |   |           |                                   |           |                                   |           |                                   |           | ~       |   |           |                                   |           |                                   |           |                                   |           |
| ~       |   |           |                                   |           |                                   |           |                                   |           | ~       |   |           |                                   |           |                                   |           |                                   |           |
| ~       |   |           |                                   |           |                                   |           |                                   |           | ~       |   |           |                                   |           |                                   |           |                                   |           |
| ~       |   |           |                                   |           |                                   |           |                                   |           | ~       |   |           |                                   |           |                                   |           |                                   |           |
| ~       |   |           |                                   |           |                                   |           |                                   |           | ~       |   |           |                                   |           |                                   |           |                                   |           |
| ~       |   |           |                                   |           |                                   |           |                                   |           | ~       |   |           |                                   |           |                                   |           |                                   |           |
| ~       |   |           |                                   |           |                                   |           |                                   |           | ~       |   |           |                                   |           |                                   |           |                                   |           |
| ~       |   |           |                                   |           |                                   |           |                                   |           | ~       |   |           |                                   |           |                                   |           |                                   |           |
| ~       |   |           |                                   |           |                                   |           |                                   |           | ~       |   |           |                                   |           |                                   |           |                                   |           |
| ~       |   |           |                                   |           |                                   |           |                                   |           | ~       |   |           |                                   |           |                                   |           |                                   |           |
| ~       |   |           |                                   |           |                                   |           |                                   |           | ~       |   |           |                                   |           |                                   |           |                                   |           |
| ~       |   |           |                                   |           |                                   |           |                                   |           | ~       |   |           |                                   |           |                                   |           |                                   |           |
| ~       |   |           |                                   |           |                                   |           |                                   |           | ~       |   |           |                                   |           |                                   |           |                                   |           |
| ~       |   |           |                                   |           |                                   |           |                                   |           | ~       |   |           |                                   |           |                                   |           |                                   |           |
| ~       |   |           |                                   |           |                                   |           |                                   |           | ~       |   |           |                                   |           |                                   |           |                                   |           |
| ~       |   |           |                                   |           |                                   |           |                                   |           | ~       |   |           |                                   |           |                                   |           |                                   |           |
| ~       |   |           |                                   |           |                                   |           |                                   |           | ~       |   |           |                                   |           |                                   |           |                                   |           |

|                                  |         |            |      |                |
|----------------------------------|---------|------------|------|----------------|
| 様式-3(急)<br>建築物の構造の規制に必要な衝撃に関する事項 | 自然現象の種類 | 急傾斜地の崩壊    | 箇所番号 | II-1232        |
|                                  | 告示番号    | 第178号      | 箇所名  | 都野             |
|                                  | 告示年月日   | 平成30年3月20日 | 所在地  | 秋田県仙北市田沢湖梅沢字都野 |