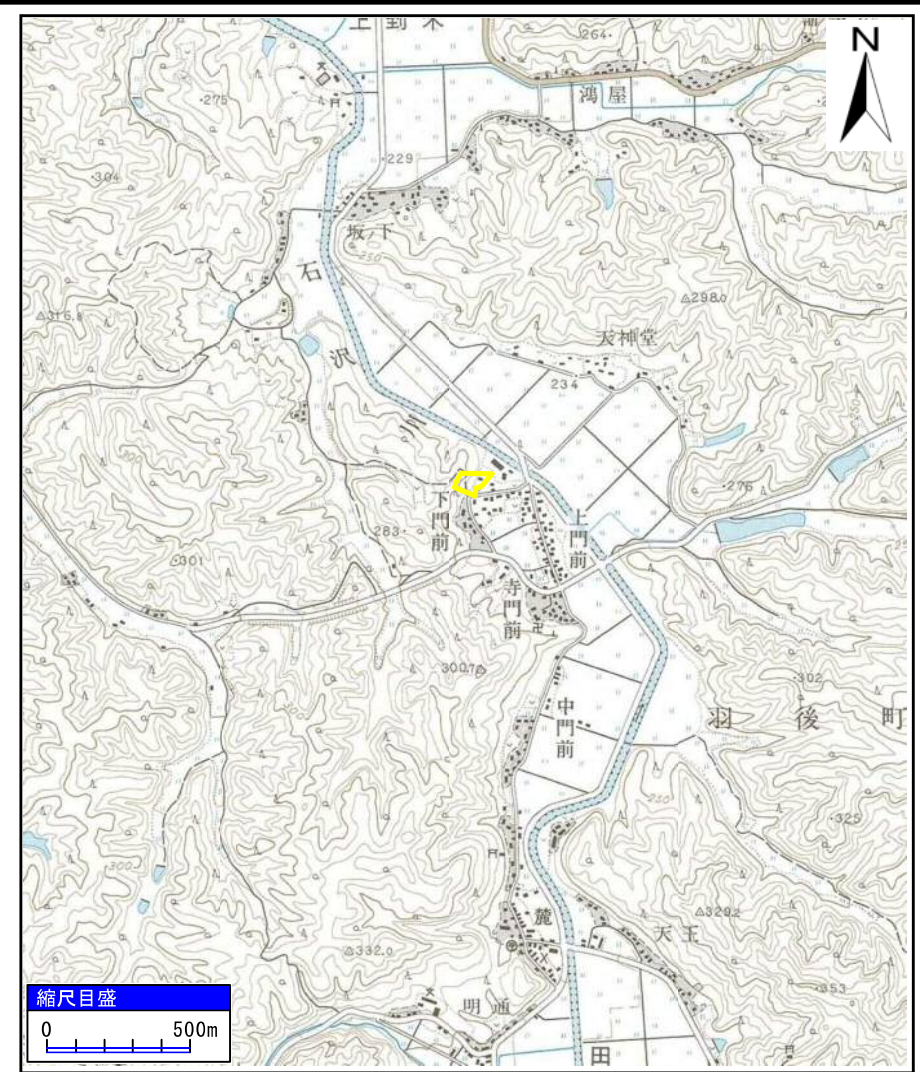
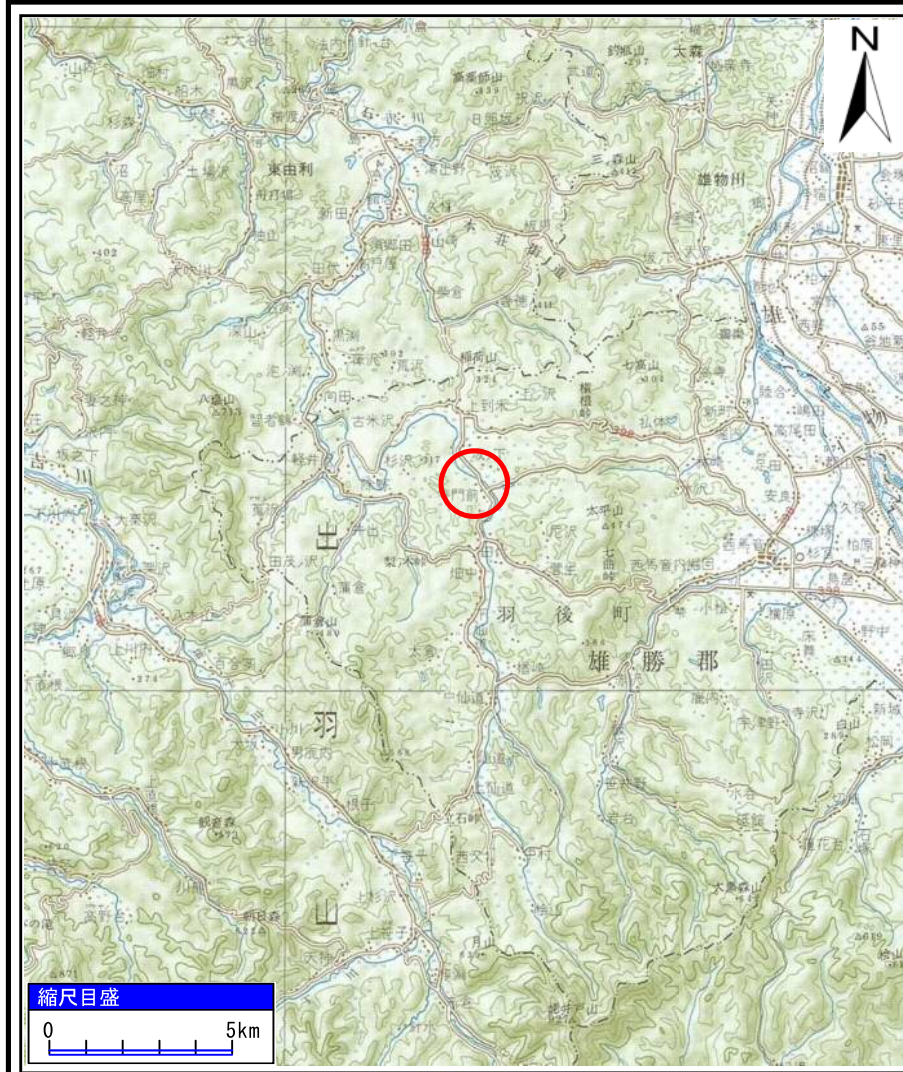


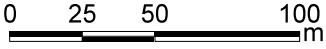
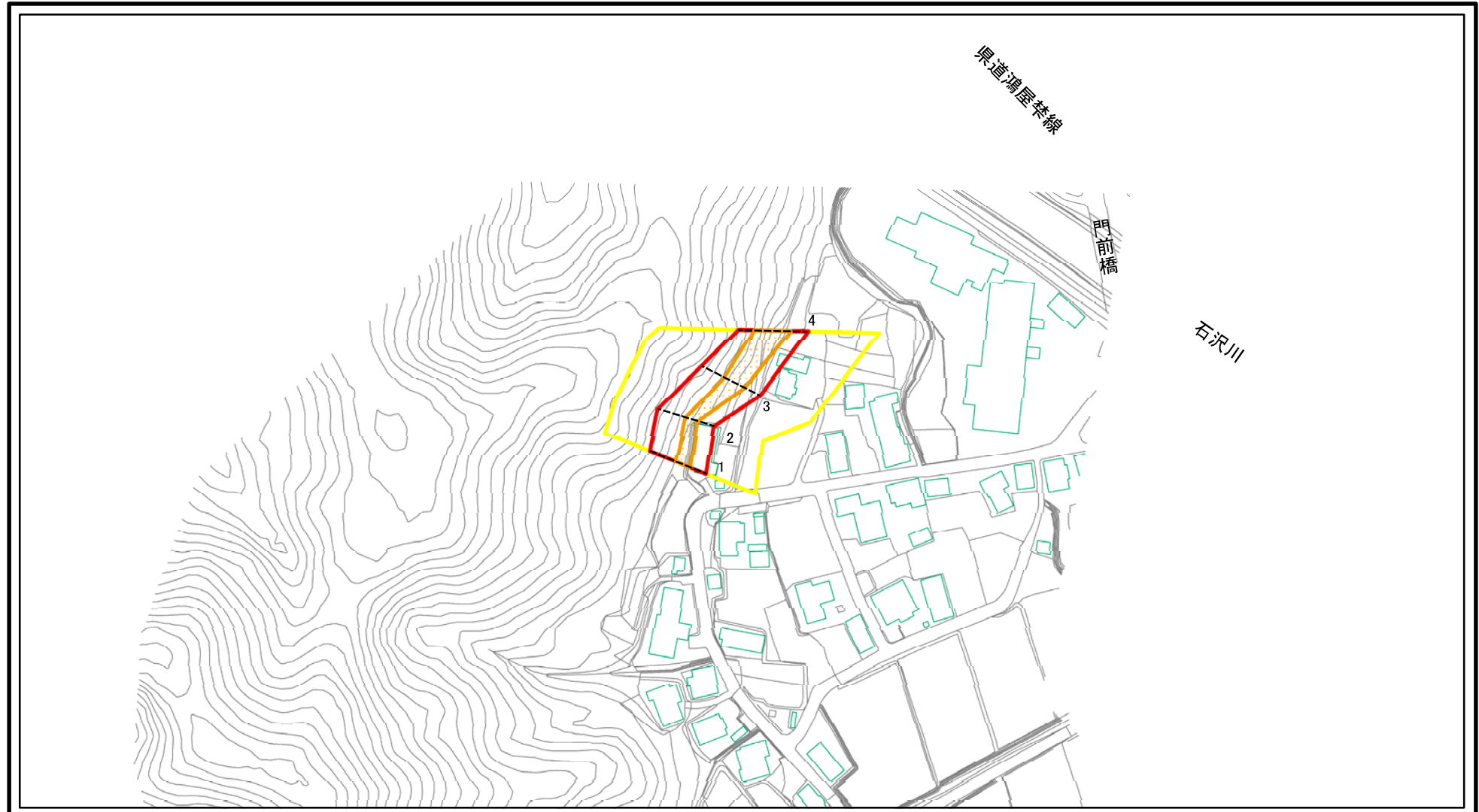
# 土砂災害警戒区域等の指定の公示に係る図書(その1)



様式-1(急) 土砂災害警戒区域・土砂災害特別警戒区域 位置図	自然現象の種類	急傾斜地の崩壊
	箇所番号	I-1466
	箇所名	門前
	所在地	秋田県雄勝郡羽後町田代字門前及び門前山

「この地図は、国土地理院長の承認を得て、同院発行の20万分の1地勢図及び2万5千分の1地形図を複製したものである。(承認番号 平29東複、第53号)」

# 土砂災害警戒区域等の指定の公示に係る図書(その2)

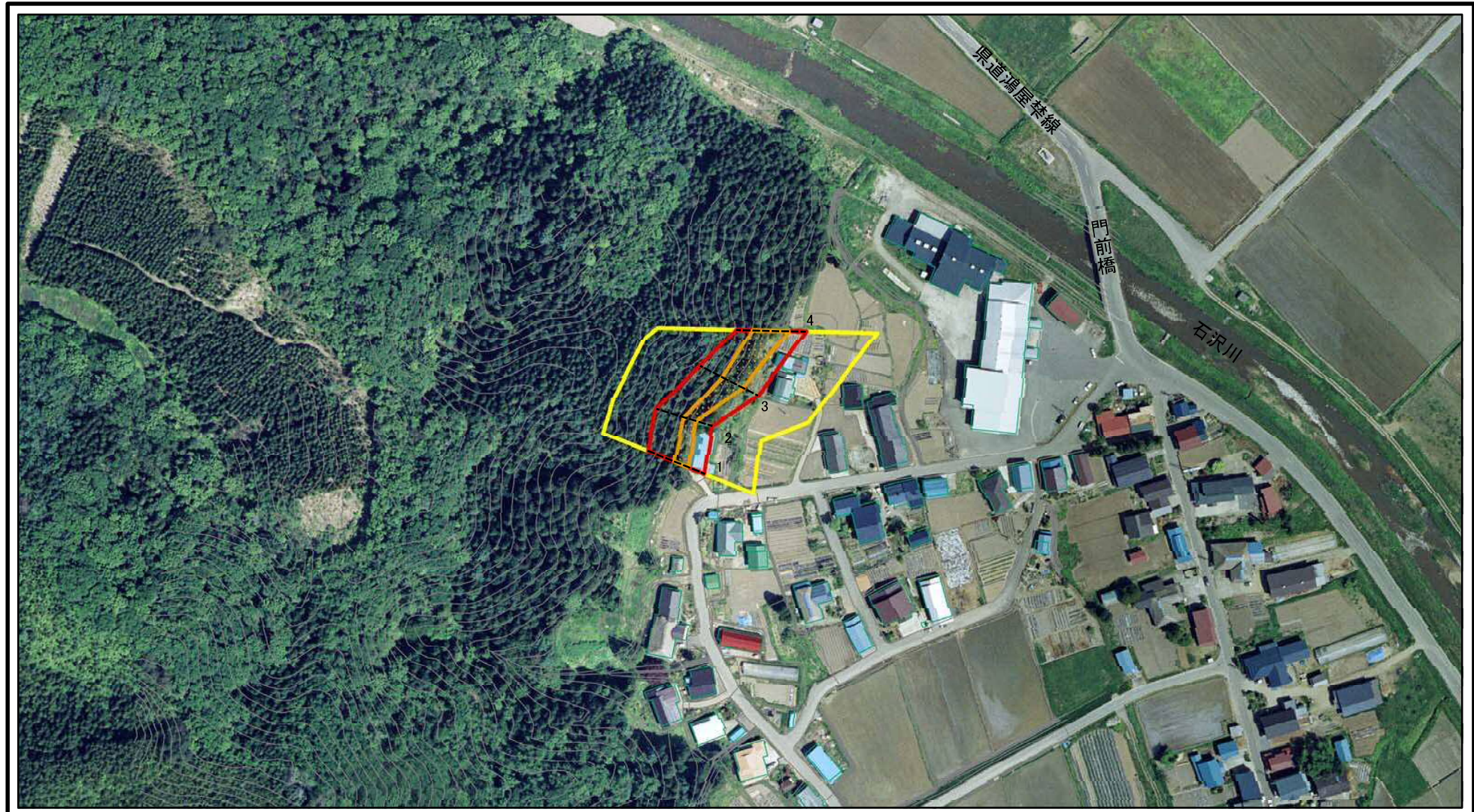


図中の数字は横断測線番号を示す

<b>様式-2(急)</b> <b>土砂災害警戒区域・土砂災害特別警戒区域</b> <b>区域図(その1)</b>	土砂災害防止法施行令第二条の基準に該当する区域		N	自然現象の種類	急傾斜地の崩壊	箇所番号	I-1466
	土砂災害防止法施行令第三条の基準に該当する区域			縮尺 1:2,500	告示番号	第240号	箇所名
	土砂等の(移動)高さが1m以下の場合、土砂等の移動による力が100kN/mを超える区域		告示年月日		平成30年4月13日	所在地	秋田県雄勝郡羽後町田代字門前及び門前山
	土砂等の堆積の高さが3mを超える区域						
	それ以外の区域						



# 土砂災害警戒区域等の指定の公示に係る図書(その2)



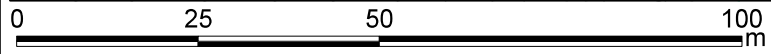
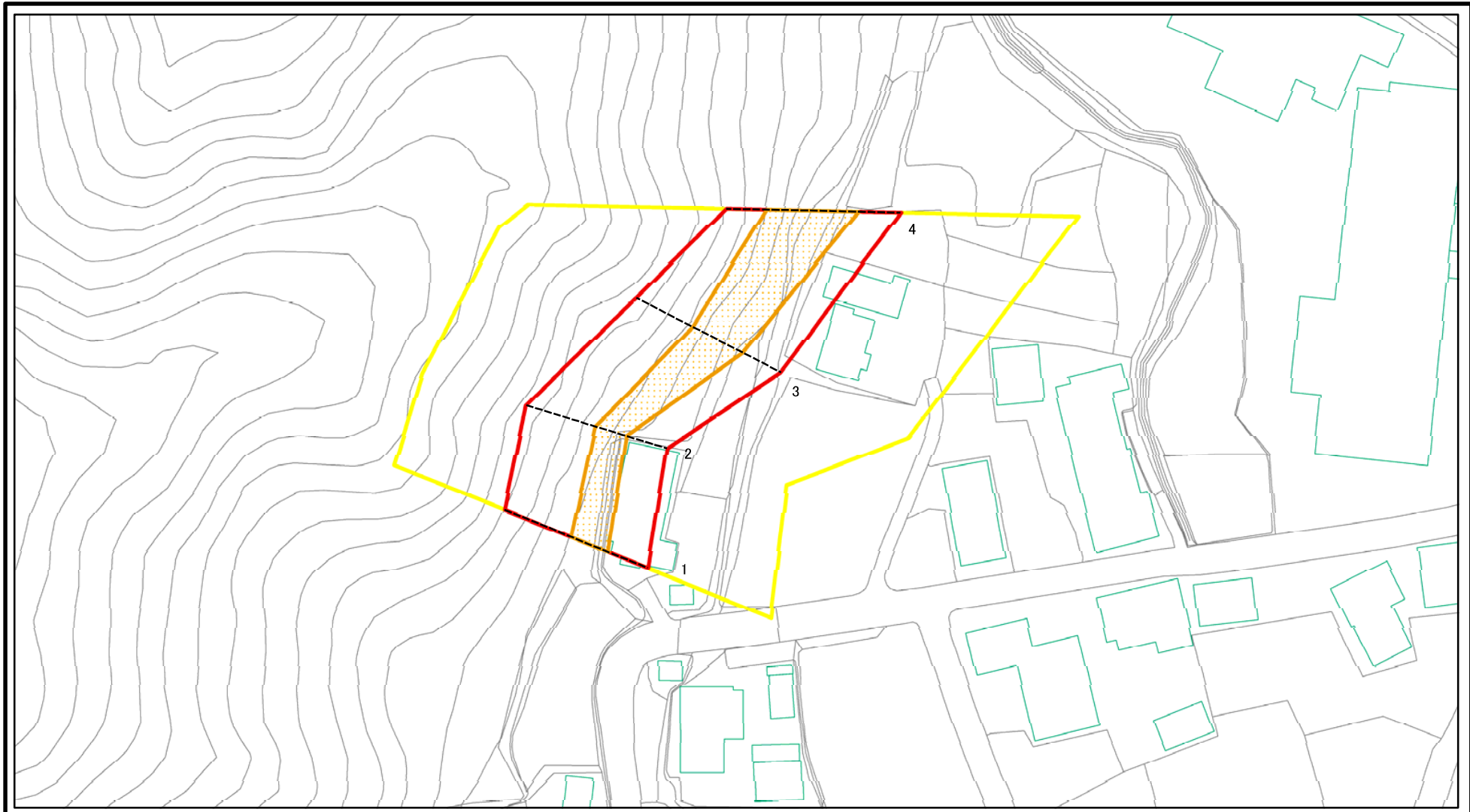
0 25 50 100  
m

図中の数字は横断測線番号を示す

<b>様式-2(急)</b> <b>土砂災害警戒区域・土砂災害特別警戒区域</b> <b>区域図(その1)</b>	土砂災害防止法施行令第二条の基準に該当する区域		N	自然現象の種類	急傾斜地の崩壊	箇所番号	I-1466
	土砂災害防止法施行令第三条の基準に該当する区域			縮尺 1:2,500	告示番号	第240号	箇所名
	土砂等の(移動)高さが1m以下の場合、土砂等の移動による力が100kN/mを超える区域		告示年月日		平成30年4月13日	所在地	秋田県雄勝郡羽後町田代字門前及び門前山
	土砂等の堆積の高さが3mを超える区域		それ以外の区域				



# 土砂災害警戒区域等の指定の公示に係る図書(その2-1)



図中の数字は横断測線番号を示す

様式-2-1(急)

土砂災害警戒区域・土砂災害特別警戒区域  
区域図(その2)

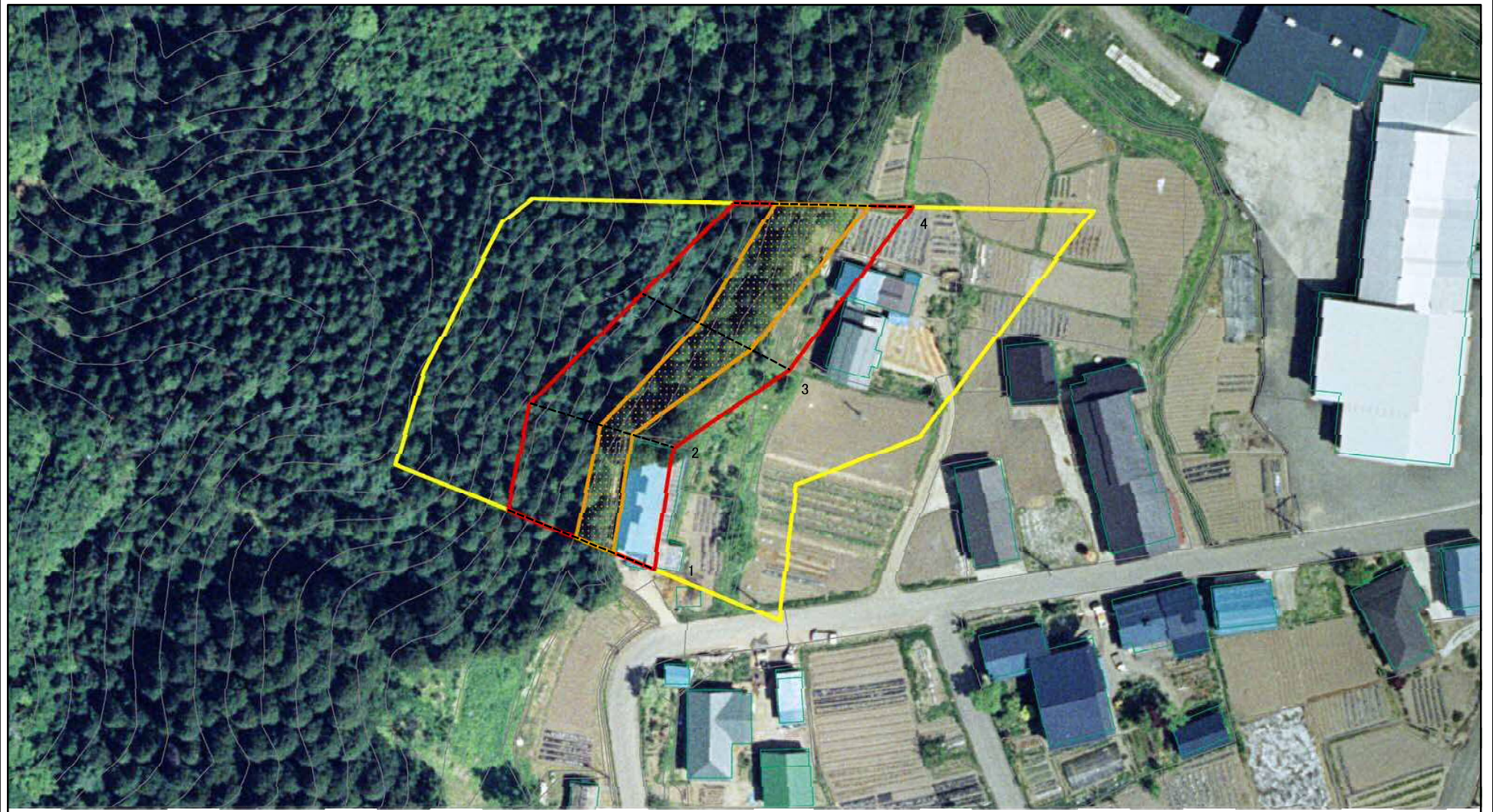
土砂災害防止法施行令第二条の基準に該当する区域	
土砂災害防止法施行令第三条の基準に該当する区域	
それ以外の区域	

	N
	縮尺
	1:1,000

自然現象の種類	急傾斜地の崩壊
告示番号	第240号
告示年月日	平成30年4月13日

箇所番号	I-1466
箇所名	門前
所在地	秋田県雄勝郡羽後町田代字門前及び門前山

# 土砂災害警戒区域等の指定の公示に係る図書(その2-1)



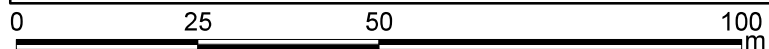
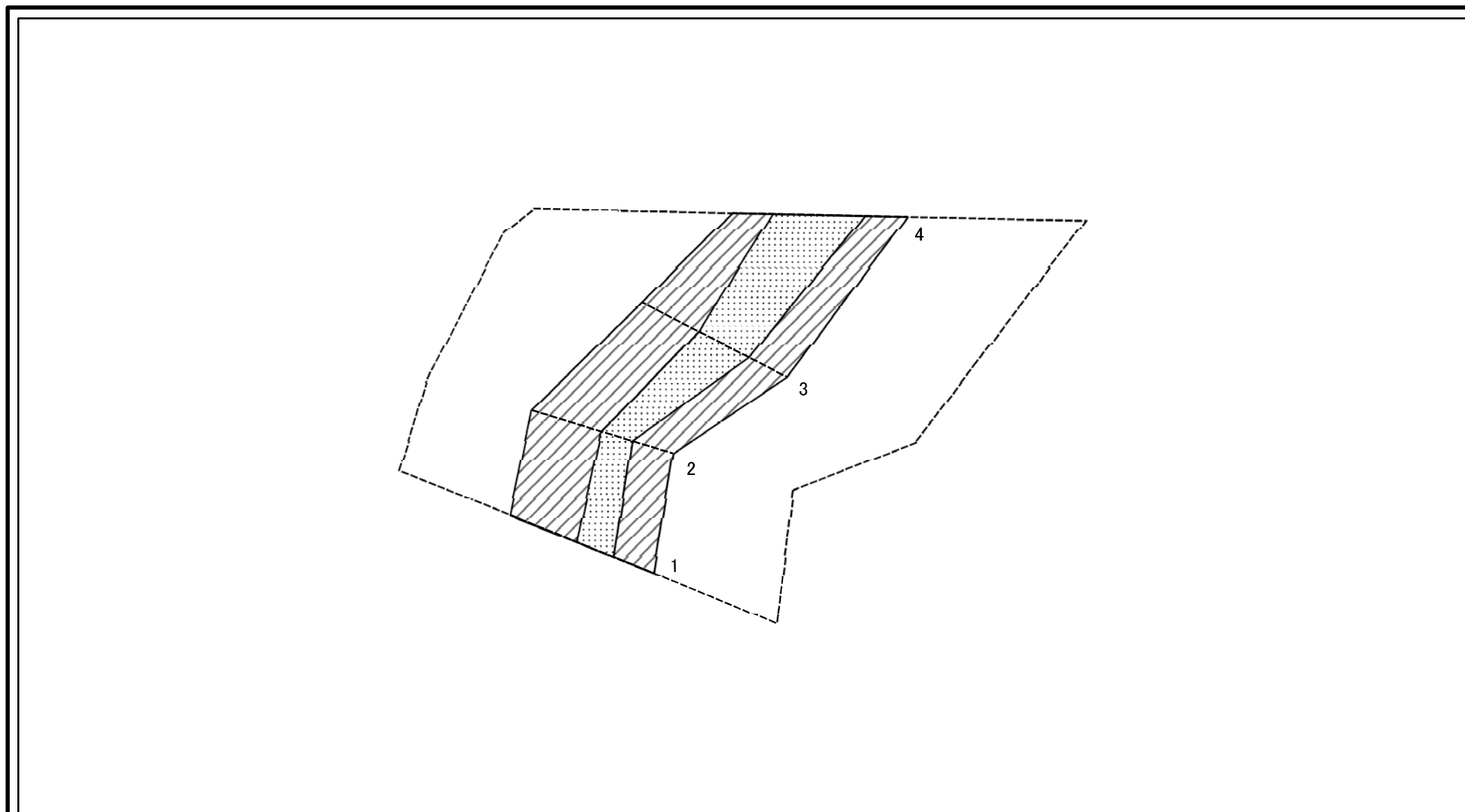
0 25 50 100  
m

図中の数字は横断測線番号を示す

<b>様式-2-1(急)</b> <b>土砂災害警戒区域・土砂災害特別警戒区域</b> <b>区域図(その2)</b>	土砂災害防止法施行令第二条の基準に該当する区域		N 縮尺 1:1,000	自然現象の種類	急傾斜地の崩壊	箇所番号	I-1466
	土砂災害防止法施行令第三条の基準に該当する区域			告示番号	第240号	箇所名	門前
	土砂等の(移動)高さが1m以下の場合、土砂等の移動による力が100kN/mを超える区域		告示年月日	平成30年4月13日	所在地	秋田県雄勝郡羽後町田代字門前及び門前山	
	土砂等の堆積の高さが3mを超える区域		それ以外の区域				



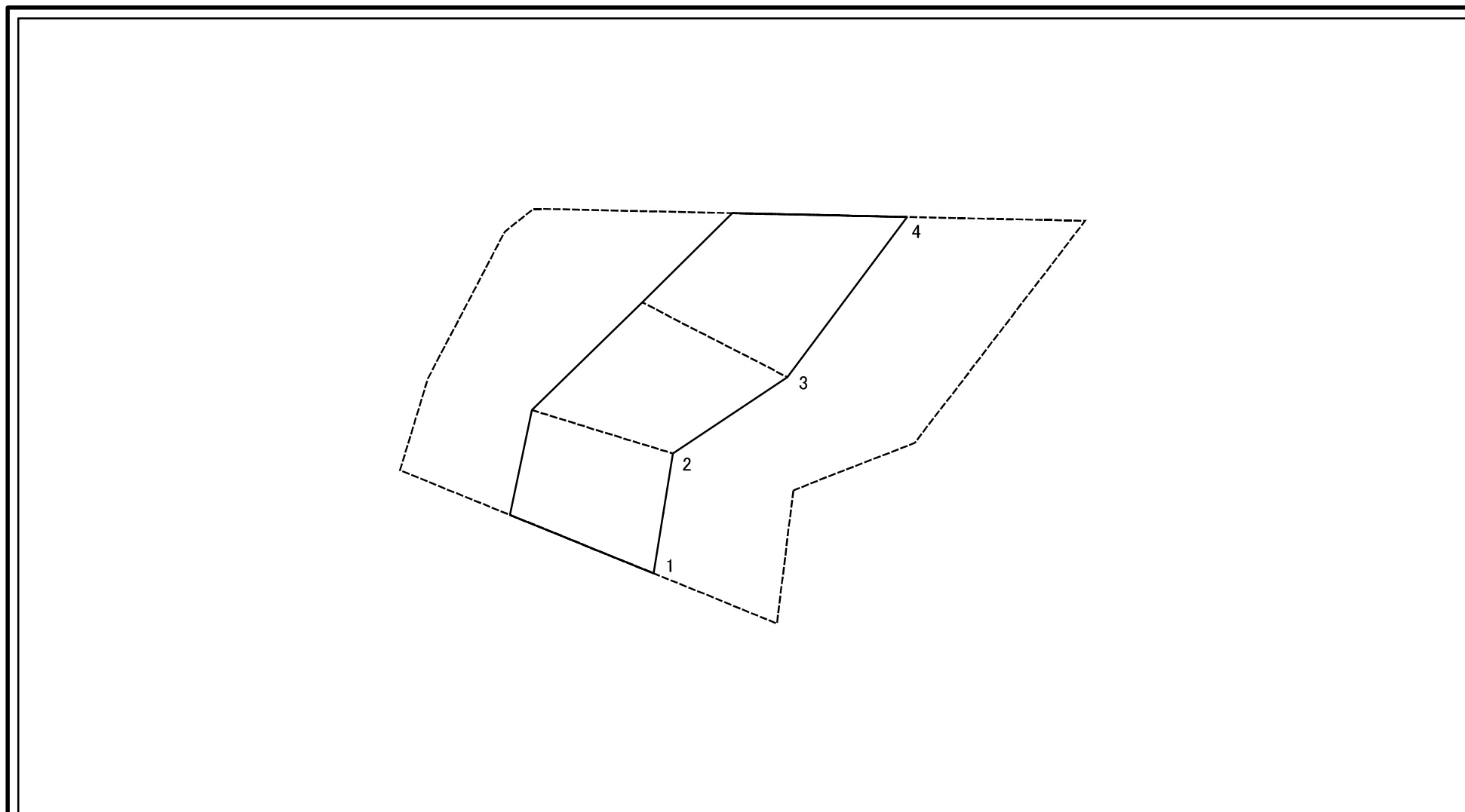
# 土砂災害警戒区域等の指定の公示に係る図書(その2-2)



図中の数字は横断測線番号を示す

様式-2-2(急) 土砂災害特別警戒区域の区域区分図 (急傾斜地の崩壊に伴う土石等の移動により 建築物の地上部に作用すると想定される力)	土砂災害防止法施行令第二条の基準に該当する区域		N 縮尺 1:1,000	自然現象の種類	急傾斜地の崩壊	箇所番号	I-1466
	土砂災害防止法施行令第三条の基準に該当する区域			告示番号	第240号	箇所名	門前
	それ以外の区域			告示年月日	平成30年4月13日	所在地	秋田県雄勝郡羽後町田代字 門前及び門前山

# 土砂災害警戒区域等の指定の公示に係る図書(その2-3)



図中の数字は横断測線番号を示す

様式-2-3(急)  
土砂災害特別警戒区域の区域区分図  
(急傾斜地の崩壊に伴う土石等の堆積により  
建築物の地上部に作用すると想定される力)

土砂災害防止法施行令第二条の基準に該当する区域



土砂災害防止法  
施行令第三条の  
基準に該当する  
区域



それ以外の区域



N  
縮尺  
1:1,000

自然現象  
の種類  
告示番号  
告示年月日

急傾斜地の崩壊  
第240号  
平成30年4月13日

箇所番号  
箇所名  
所在地

I-1466  
門前  
秋田県雄勝郡羽後町田代字  
門前及び門前山

