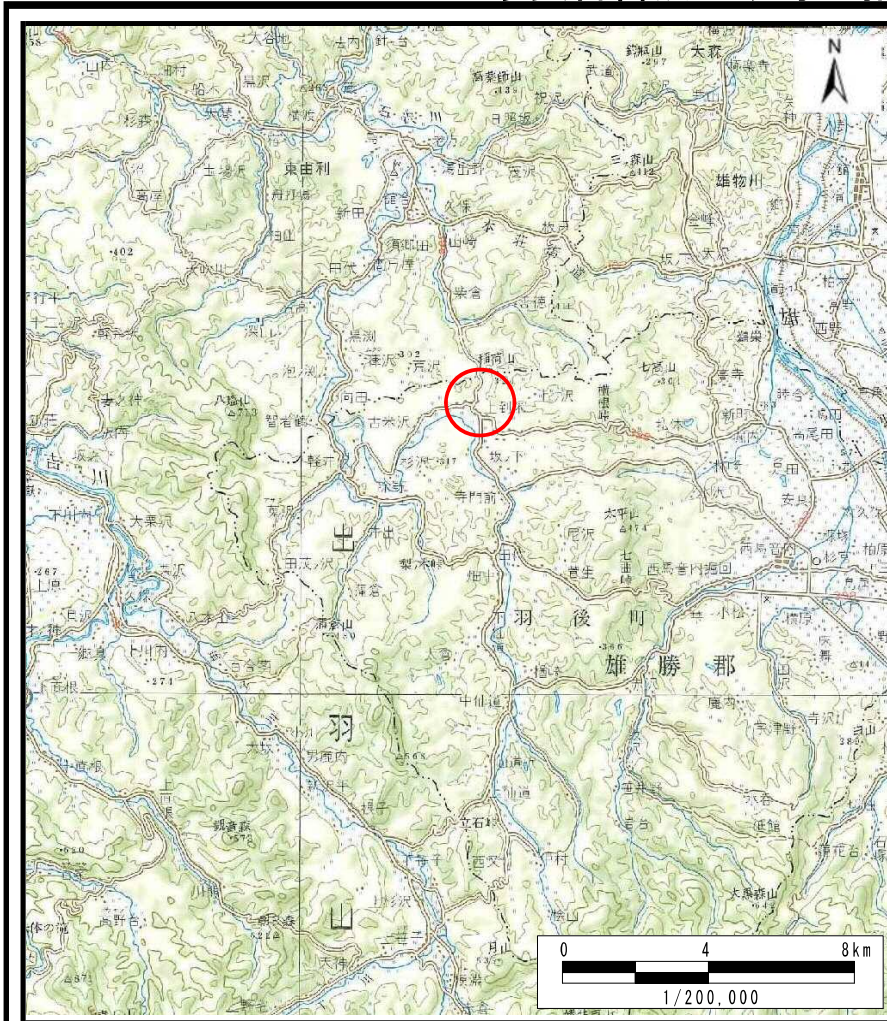
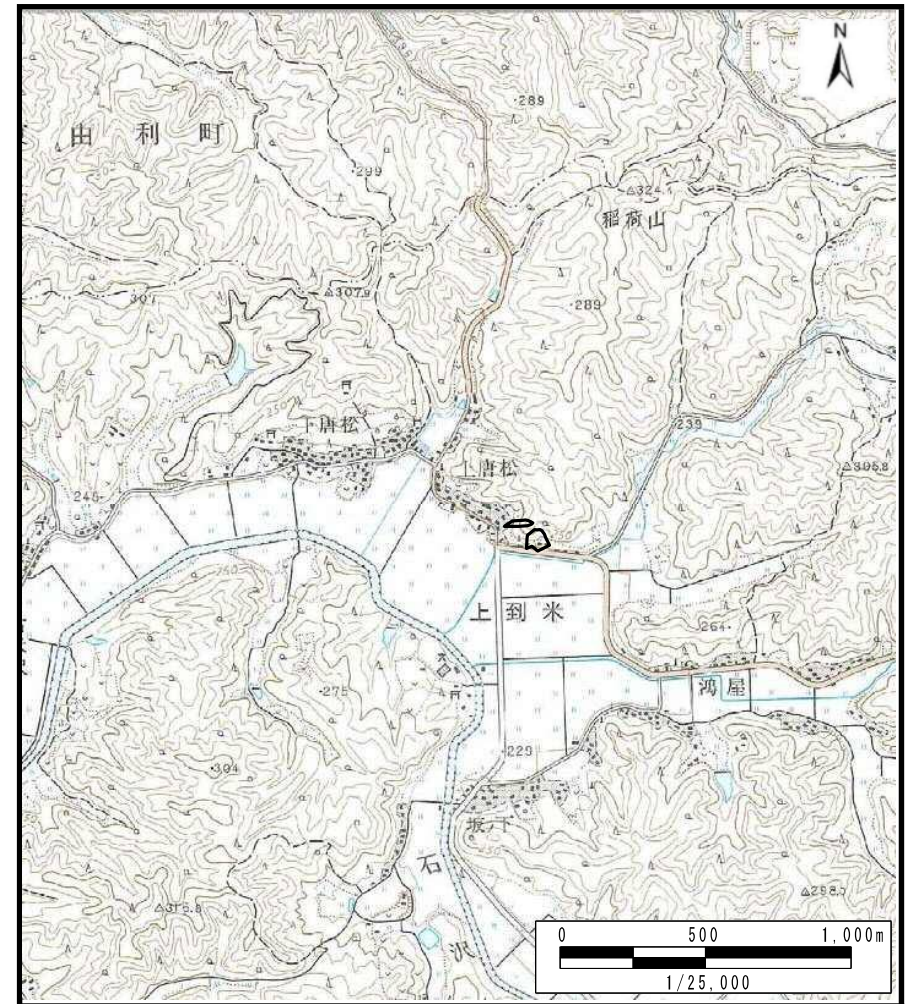


# 土砂災害警戒区域等の指定の公示に係る図書（その1）



(1/200,000)



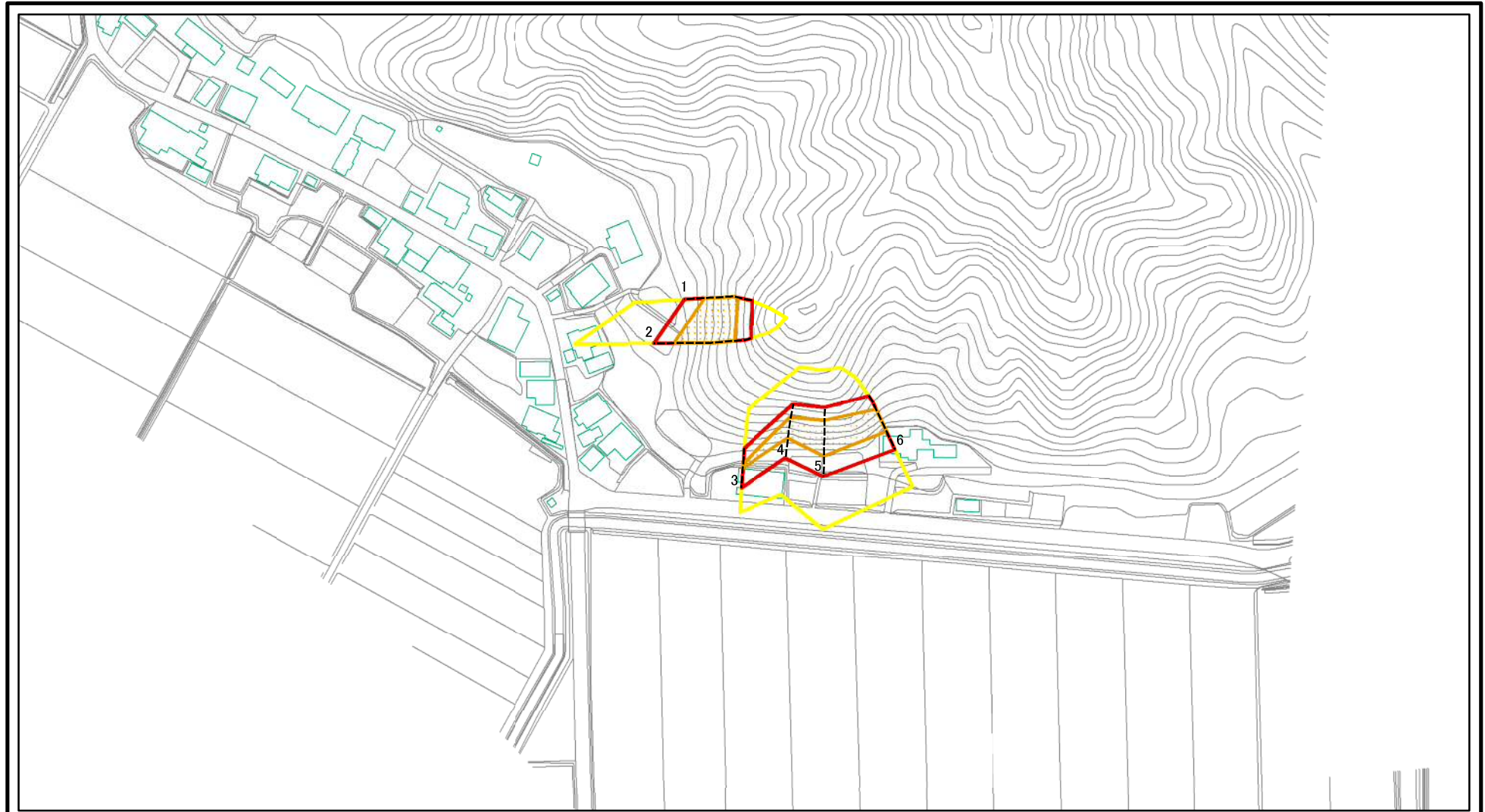
(1/25,000)

様式-1 (急)  
土砂災害警戒区域・土砂災害特別警戒区域 位置図

自然現象の種類	急傾斜地の崩壊
箇所番号	I-948-1
箇所名	唐松山-1
所在地	秋田県雄勝郡羽後町上到米字唐松山及び唐松

この地図は、国土地理院長の承認を得て、同院発行の20万分1地勢図及び2万5千分1地形図を複製したものである。(承認番号 平29東複、第54号)

# 土砂災害警戒区域等の指定の公示に係る図書(その2)

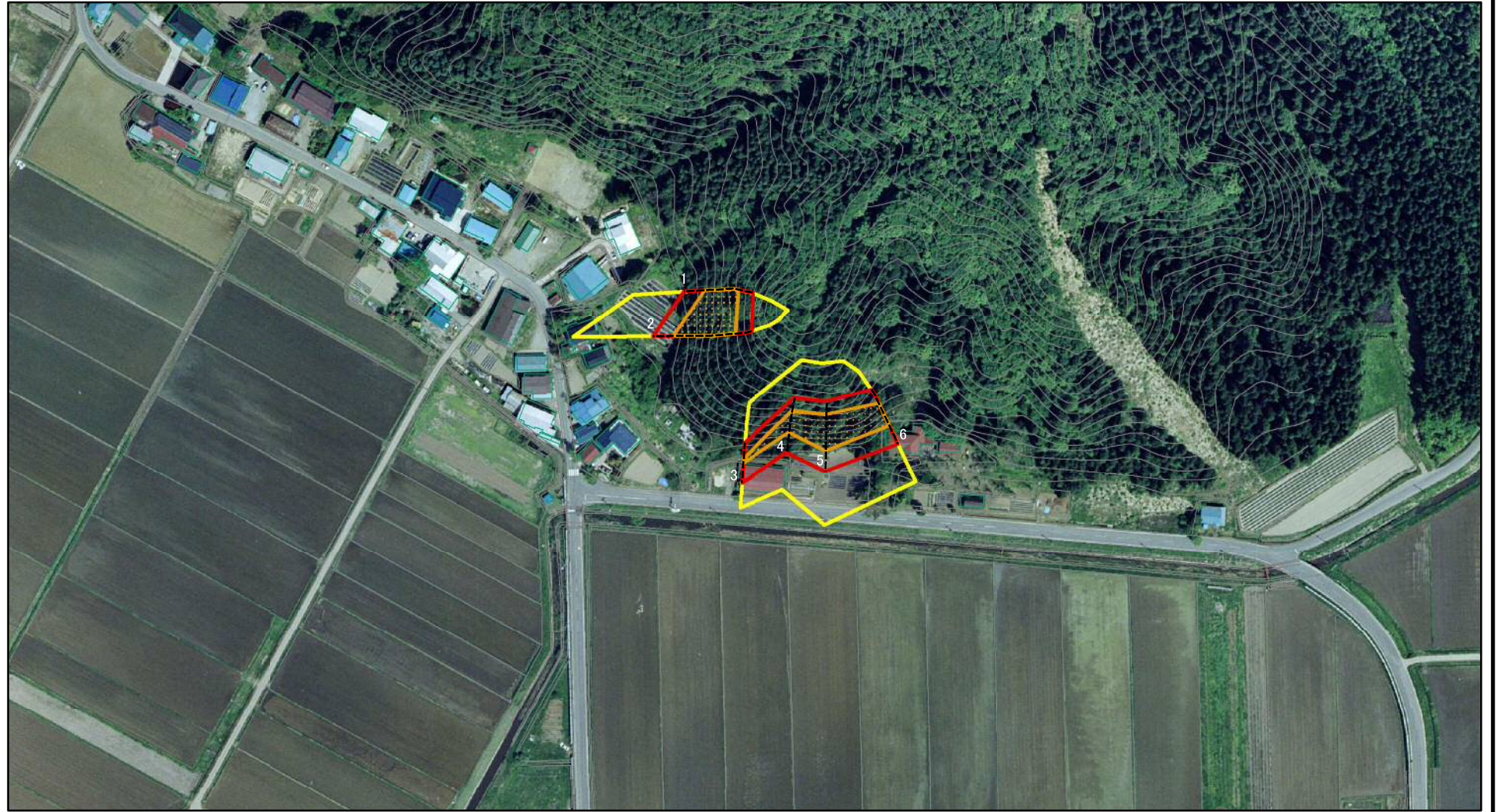


0 25 50 100  
m

図中の数字は横断測線番号を示す

<b>様式-2(急)</b> <b>土砂災害警戒区域・土砂災害特別警戒区域</b> <b>区域図(その1)</b>	土砂災害防止法施行令第二条の基準に該当する区域		N 縮尺 1:2,500	自然現象の種類	急傾斜地の崩壊	箇所番号	I-948-1
	土砂災害防止法施行令第三条の基準に該当する区域			告示番号	第240号	箇所名	唐松山-1
	それ以外の区域			告示年月日	平成30年4月13日	所在地	秋田県雄勝郡羽後町上到米字唐松山及び唐松

# 土砂災害警戒区域等の指定の公示に係る図書(その2)



図中の数字は横断測線番号を示す

様式-2(急)  
土砂災害警戒区域・土砂災害特別警戒区域  
区域図(その1)

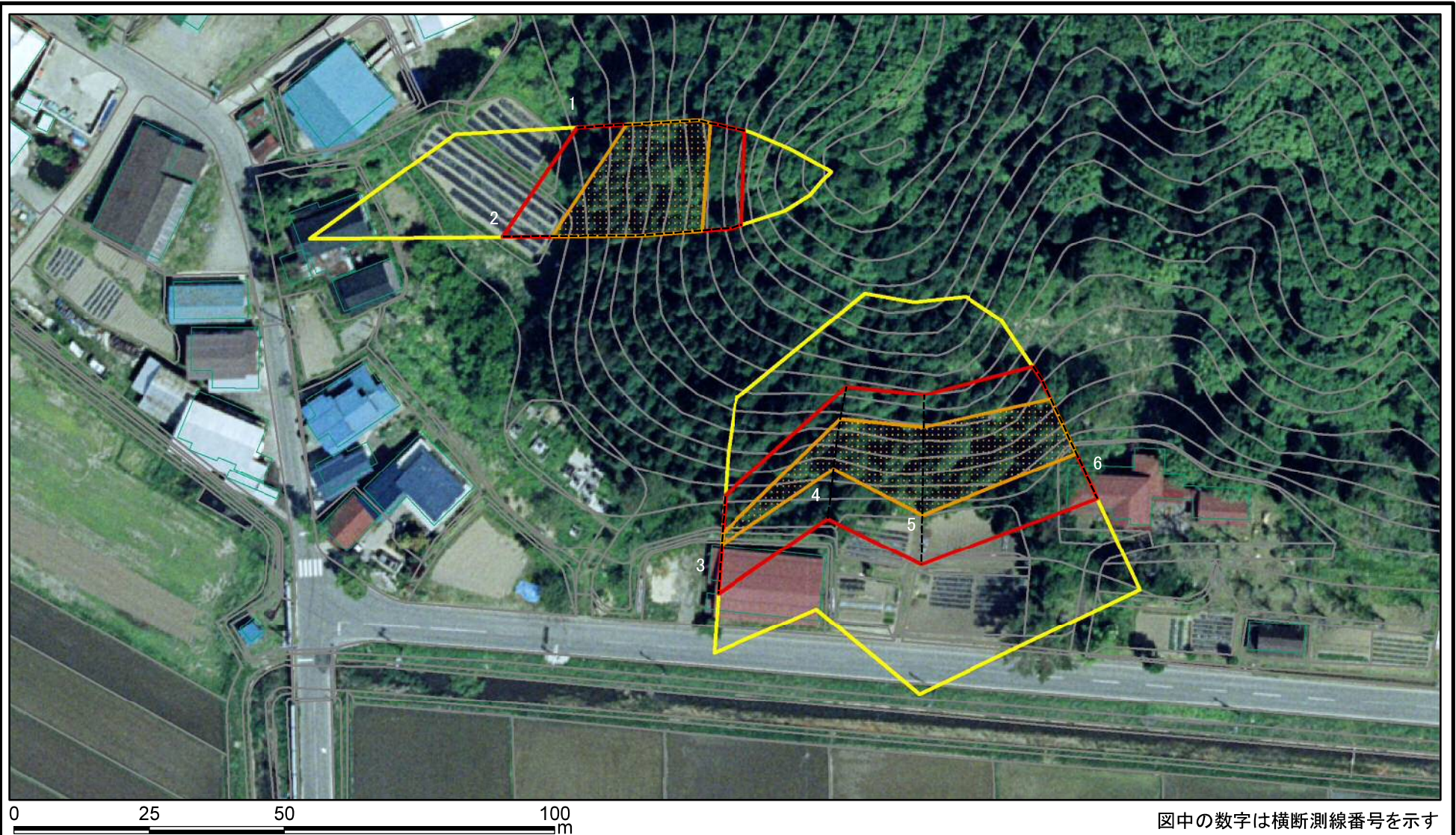
土砂災害防止法施行令第二条の基準に該当する区域		N 縮尺 1:2,500	自然現象の種類	急傾斜地の崩壊	箇所番号	I-948-1
土砂災害防止法施行令第三条の基準に該当する区域			告示番号	第240号	箇所名	唐松山-1
土砂等の(移動)高さが1m以下の場合、土砂等の移動による力が100kN/m <sup>2</sup> を超える区域			告示年月日	平成30年4月13日	所在地	秋田県雄勝郡羽後町上到米字唐松山及び唐松
土砂等の堆積の高さが3mを超える区域						
それ以外の区域						

# 土砂災害警戒区域等の指定の公示に係る図書(その2-1)



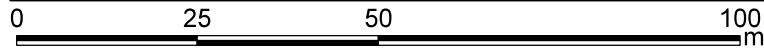
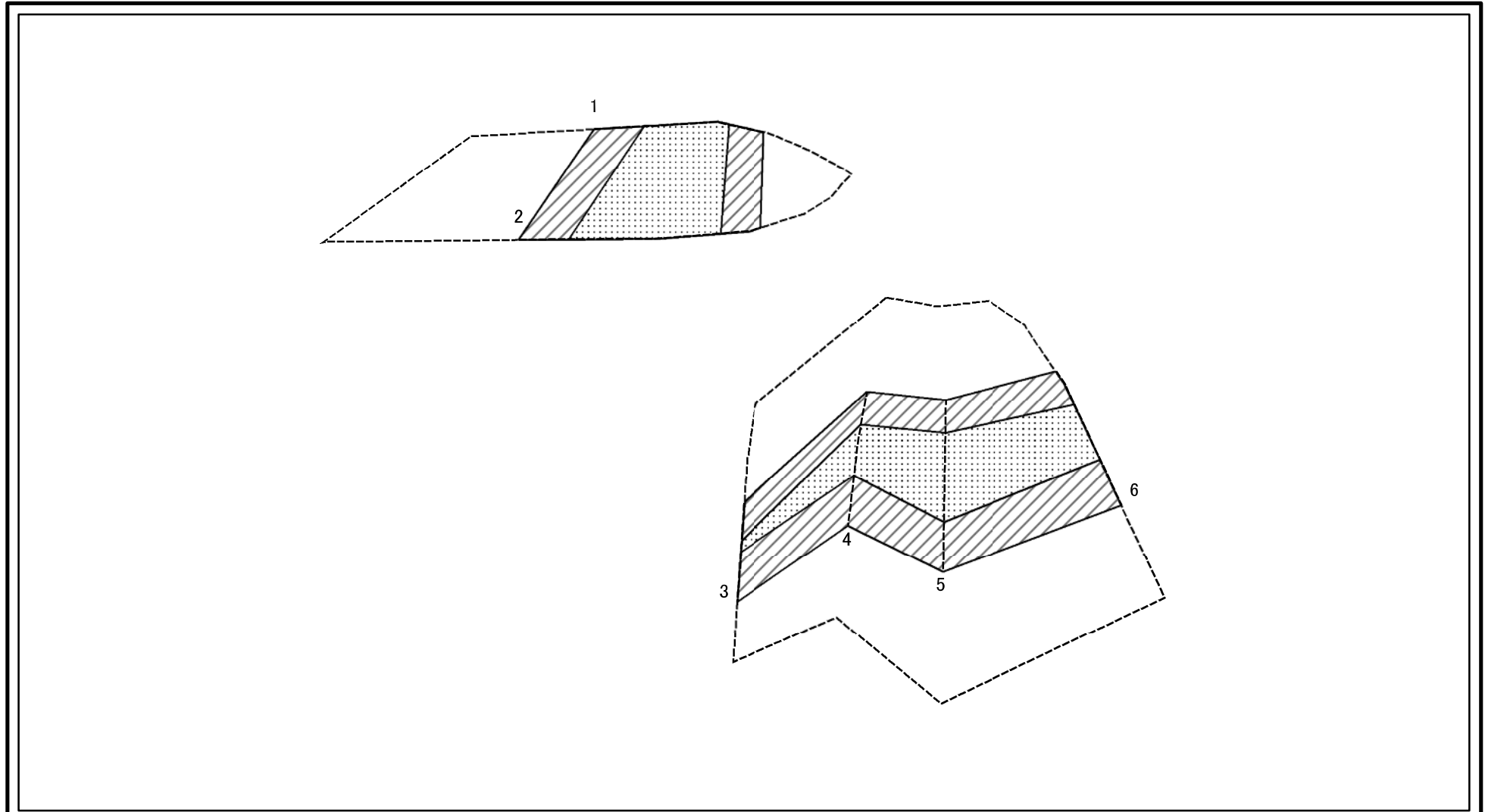
<b>様式-2-1(急)</b> <b>土砂災害警戒区域・土砂災害特別警戒区域</b> <b>区域図(その2)</b>	土砂災害防止法施行令第二条の基準に該当する区域		 縮尺 1:1,000	自然現象の種類	急傾斜地の崩壊	箇所番号	I-948-1
	土砂災害防止法施行令第三条の基準に該当する区域	土石等の(移動)高さが1m以下の場合、土石等の移動による力が100kN/mを超える区域 土石等の堆積の高さが3mを超える区域 それ以外の区域		告示番号	第240号	箇所名	唐松山-1
				告示年月日	平成30年4月13日	所在地	秋田県雄勝郡羽後町上到米字唐松山及び唐松

# 土砂災害警戒区域等の指定の公示に係る図書(その2-1)



<b>様式-2-1(急)</b> <b>土砂災害警戒区域・土砂災害特別警戒区域</b> <b>区域図(その2)</b>	土砂災害防止法施行令第二条の基準に該当する区域		 縮尺 1:1,000	自然現象の種類	急傾斜地の崩壊	箇所番号	I-948-1
	土砂災害防止法施行令第三条の基準に該当する区域	  		告示番号	第240号	箇所名	唐松山-1
	土石等の(移動)高さが1m以下の場合、 土石等の移動による力が100kN/mを超える区域 土石等の堆積の高さが3mを超える区域 それ以外の区域		告示年月日	平成30年4月13日	所在地	秋田県雄勝郡羽後町上到米字唐松山及び唐松	

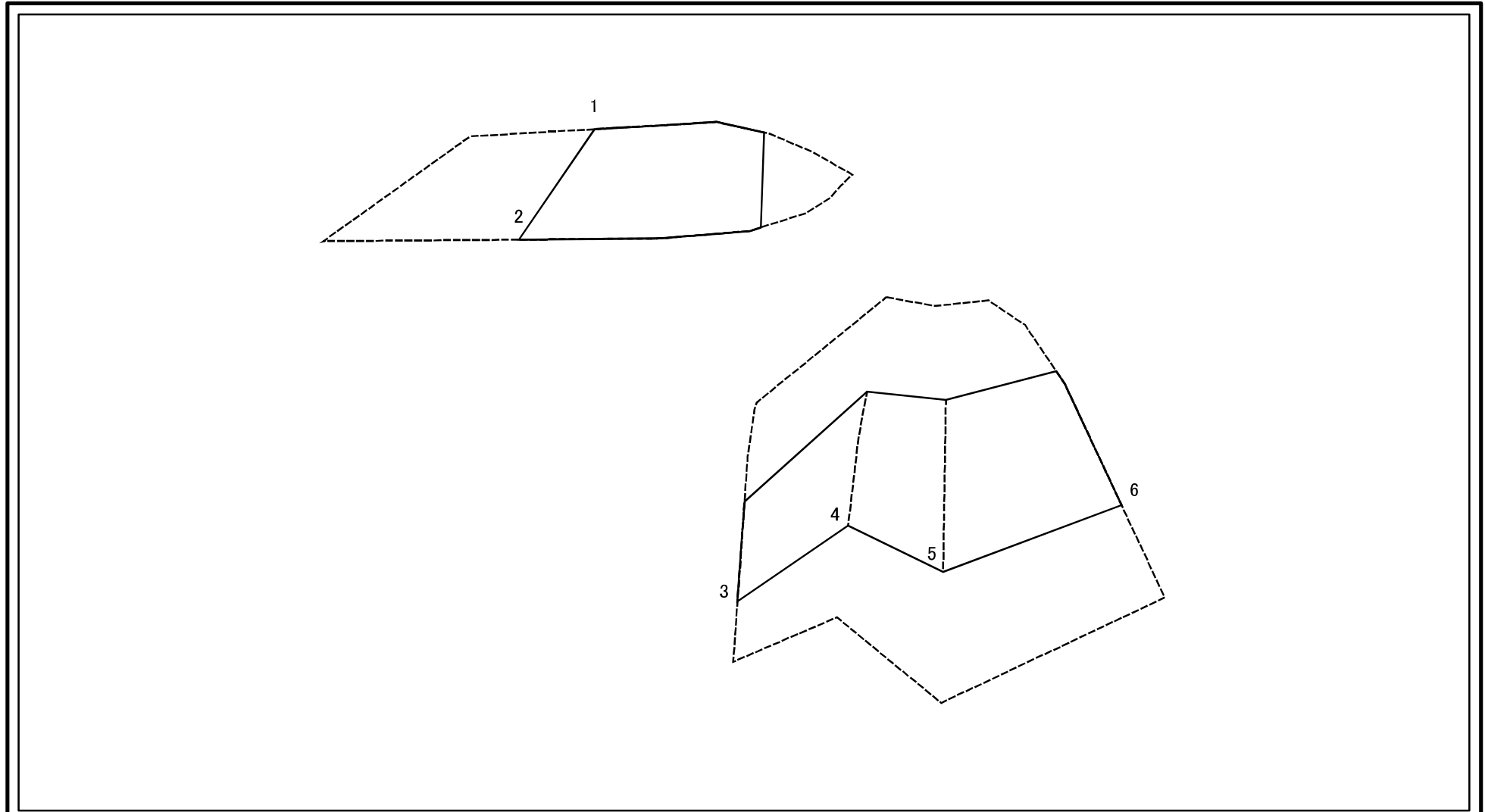
# 土砂災害警戒区域等の指定の公示に係る図書(その2-2)



図中の数字は横断測線番号を示す

<b>様式-2-2(急)</b> 土砂災害特別警戒区域の区域区分図 (急傾斜地の崩壊に伴う土石等の移動により建築物の地上部に作用すると想定される力)	土砂災害防止法施行令第二条の基準に該当する区域		N 縮尺 1:1,000	自然現象の種類	急傾斜地の崩壊	箇所番号	I-948-1
	土砂災害防止法施行令第三条の基準に該当する区域	土石等の(移動)高さが1m以下の場合、 土石等の移動による力が100kN/mを超える区域 それ以外の区域		 	告示番号	第240号	箇所名
				告示年月日	平成30年4月13日	所在地	秋田県雄勝郡羽後町上到米字唐松山及び唐松

# 土砂災害警戒区域等の指定の公示に係る図書(その2-3)



0 25 50 100 m

図中の数字は横断測線番号を示す

様式-2-3(急) 土砂災害特別警戒区域の区域区分図 (急傾斜地の崩壊に伴う土石等の堆積により 建築物の地上部に作用すると想定される力)	土砂災害防止法施行令第二条の基準に該当する区域			N 縮尺 1:1,000	自然現象の種類	急傾斜地の崩壊	箇所番号	I-948-1
	土砂災害防止法施行令第三条の基準に該当する区域	土石等の堆積の高さが3mを超える区域			告示番号	第240号	箇所名	唐松山-1
		それ以外の区域			告示年月日	平成30年4月13日	所在地	秋田県雄勝郡羽後町上到米字唐松山及び唐松

土砂災害警戒区域等の指定の公示に係る図書(その3)(案)

(1/1)

横断測線の区間	土石等の移動により建築物の地上部に作用すると想定される力				土石等の堆積により建築物の地上部に作用すると想定される力			
	土石等の(移動)高さが1m以下の場合、土石等の移動による力が100kN/m <sup>2</sup> を超える区域		それ以外の区域		土石等の堆積の高さが3mを超える区域		それ以外の区域	
	力の大きさのうち最大のもの (kN/m <sup>2</sup> )	土石等の高さ (m)	力の大きさのうち最大のもの (kN/m <sup>2</sup> )	土石等の高さ (m)	力の大きさのうち最大のもの (kN/m <sup>2</sup> )	土石等の高さ (m)	力の大きさのうち最大のもの (kN/m <sup>2</sup> )	土石等の高さ (m)
1 ~ 2	144.48	1.00	100.00	1.00	-	-	12.20	2.42
~								
3 ~ 4	126.46	1.00	100.00	1.00	-	-	10.32	2.05
4 ~ 5	140.73	1.00	100.00	1.00	-	-	11.30	2.24
5 ~ 6	140.73	1.00	100.00	1.00	-	-	11.30	2.24
~								
~								
~								
~								
~								
~								
~								
~								
~								
~								
~								
~								
~								
~								
~								
~								
~								
~								
~								
~								
~								
~								

様式-3(急) 建築物の構造の規制に必要な衝撃に関する事項	自然現象の種類	急傾斜地の崩壊	箇所番号	I-948-1
	告示番号	第240号	箇所名	唐松山-1
	告示年月日	平成30年4月13日	所在地	秋田県雄勝郡羽後町上到米 宇唐松山及び唐松