

# 土砂災害警戒区域等の指定の公示に係る図書（その1）



(1/200,000)



(1/25,000)

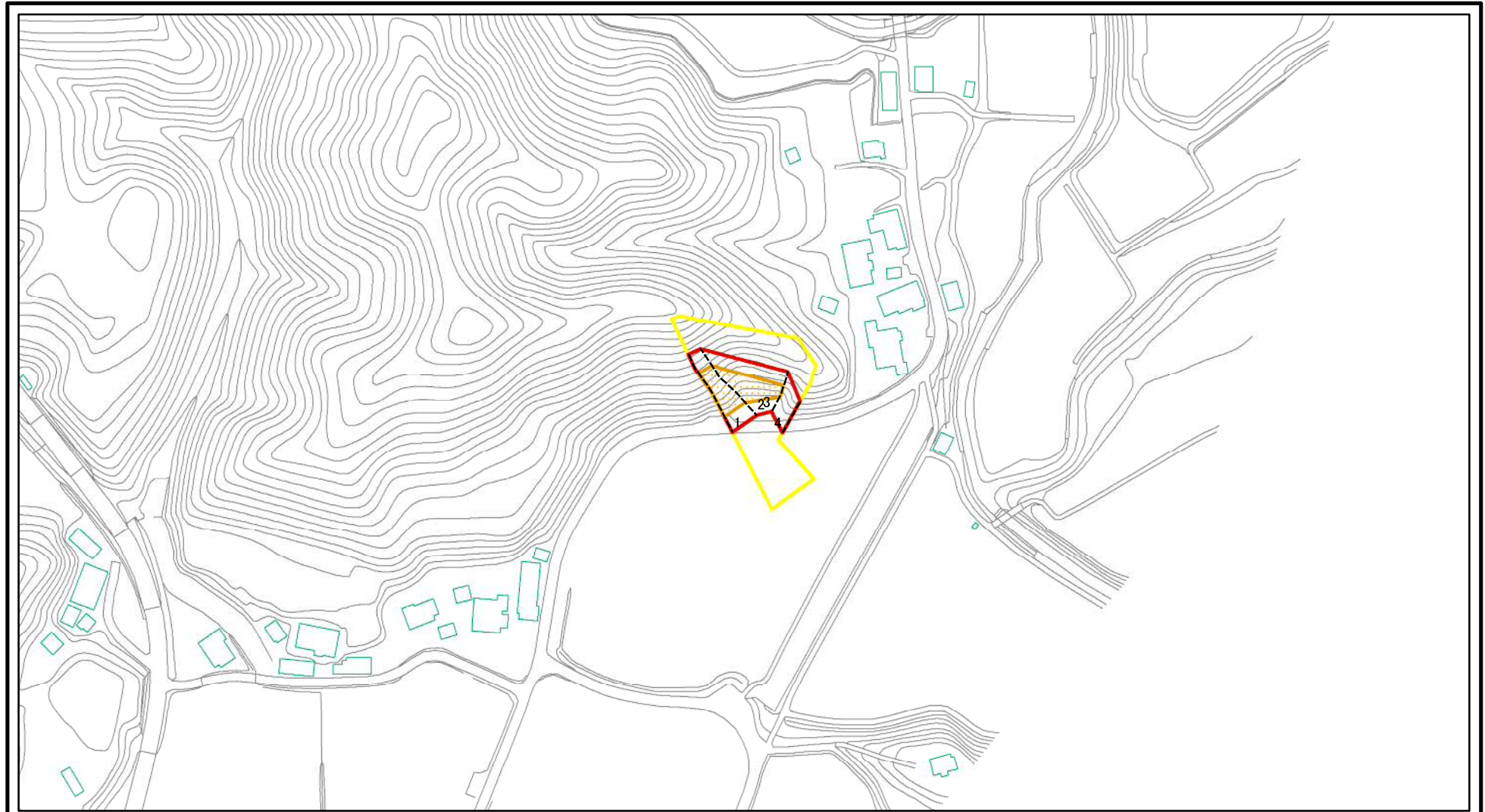
様式-1(急)  
土砂災害警戒区域・土砂災害特別警戒区域 位置図

自然現象の種類	急傾斜地の崩壊
箇所番号	I-1572 (852)
箇所名	蒲田2号
所在地	秋田県由利本荘市高尾字蒲田

この地図は、国土地理院長の承認を得て、同院発行の数値地図200,000(地図画像)及び数値地図25,000(地図画像)を複製したものである。(承認番号平成29情複第1292号)



# 土砂災害警戒区域等の指定の公示に係る図書(その2)



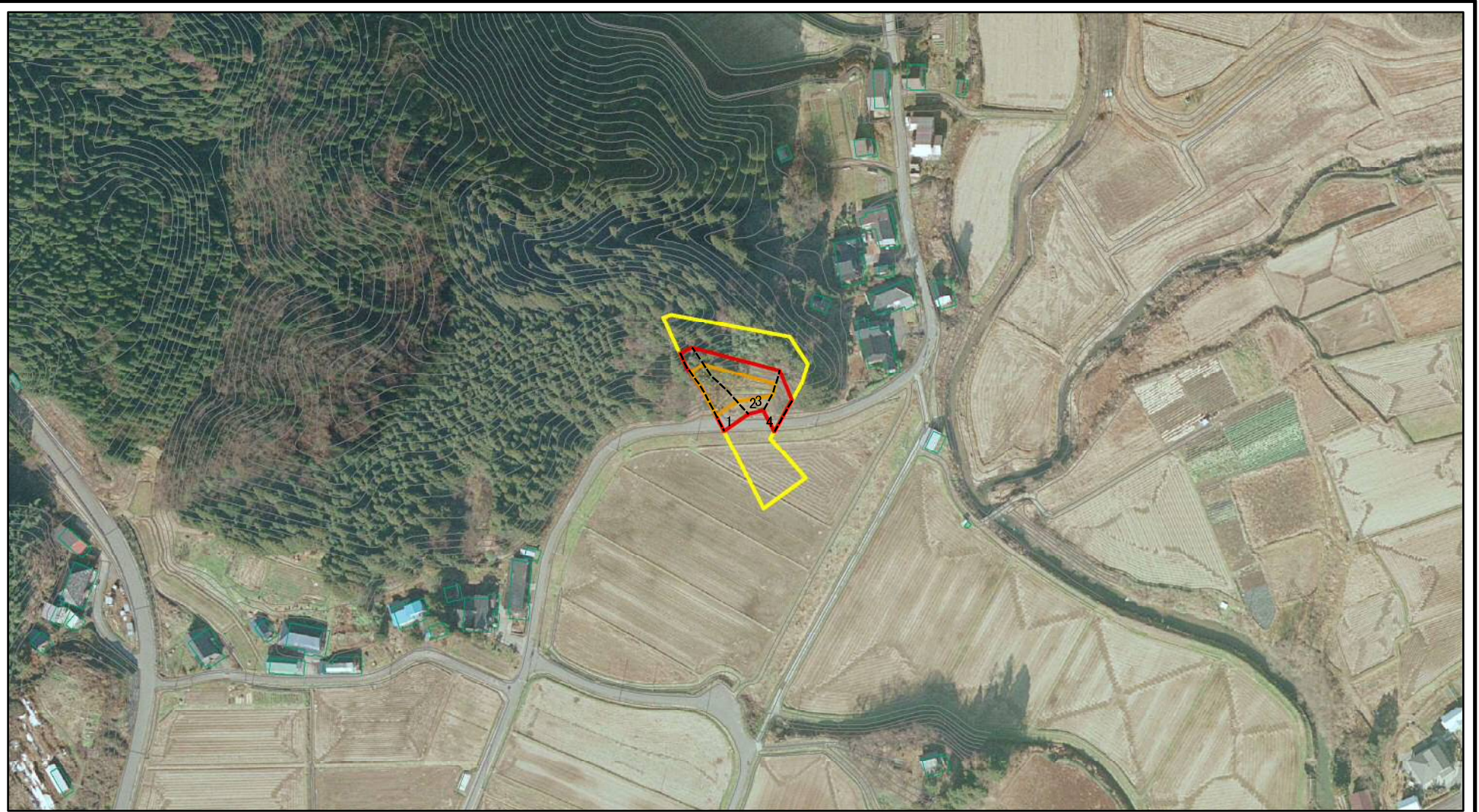
0 25 50 100  
m

図中の数字は横断測線番号を示す

<b>様式-2(急)</b> <b>土砂災害警戒区域・土砂災害特別警戒区域</b> <b>区域図(その1)</b>	土砂災害防止法施行令第二条の基準に該当する区域		N 縮尺 1:2,500	自然現象の種類	急傾斜地の崩壊	箇所番号	I-1572(852)
	土砂災害防止法施行令第三条の基準に該当する区域			告示番号	第341号	箇所名	蒲田2号
	土砂等の(移動)高さが1m以下の場合、土砂等の移動による力が100kN/mを超える区域			告示年月日	平成30年6月29日	所在地	秋田県由利本荘市高尾字蒲田
	土砂等の堆積の高さが3mを超える区域						
	それ以外の区域						



# 土砂災害警戒区域等の指定の公示に係る図書(その2)



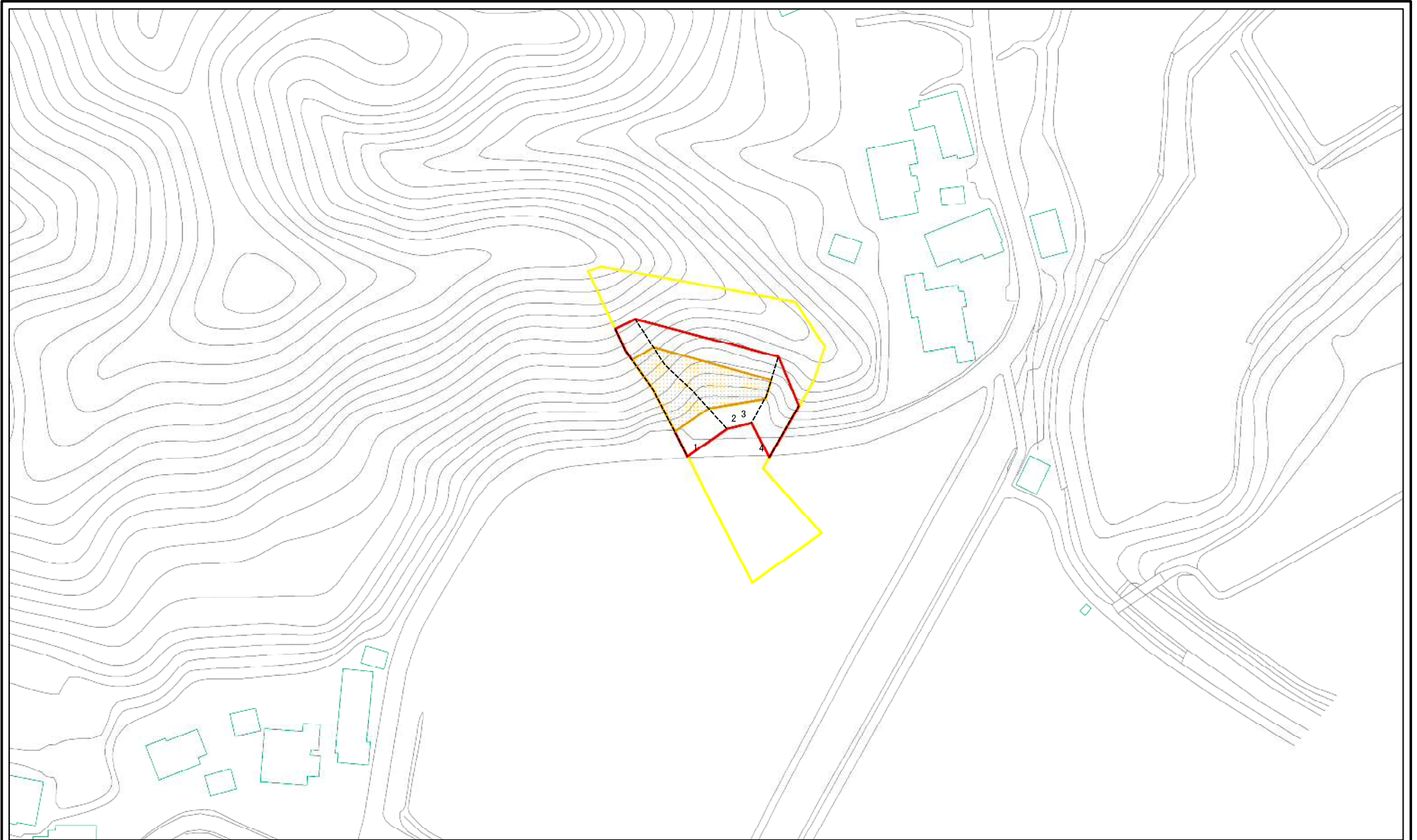
図中の数字は横断測線番号を示す

様式-2(急)  
土砂災害警戒区域・土砂災害特別警戒区域  
区域図(その1)

土砂災害防止法施行令第二条の基準に該当する区域		N 縮尺 1:2,500	自然現象の種類	急傾斜地の崩壊	箇所番号	I-1572(852)
土砂災害防止法施行令第三条の基準に該当する区域			告示番号	第341号	箇所名	蒲田2号
土砂等の(移動)高さが1m以下の場合、土砂等の移動による力が100kN/mを超える区域			告示年月日	平成30年6月29日	所在地	秋田県由利本荘市高尾字蒲田
土砂等の堆積の高さが3mを超える区域						
それ以外の区域						



土砂災害警戒区域等の指定の公示に係る図書(その2-1)



図中の数字は横断測線番号を示す

様式-2-1(急)  
土砂災害警戒区域・土砂災害特別警戒区域  
区域図(その2)

土砂災害防止法施行令第二条の基準に該当する区域	
土砂災害防止法施行令第三条の基準に該当する区域	
土砂等の堆積の高さが3mを超える区域	
それ以外の区域	

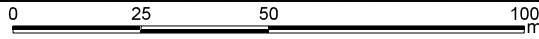
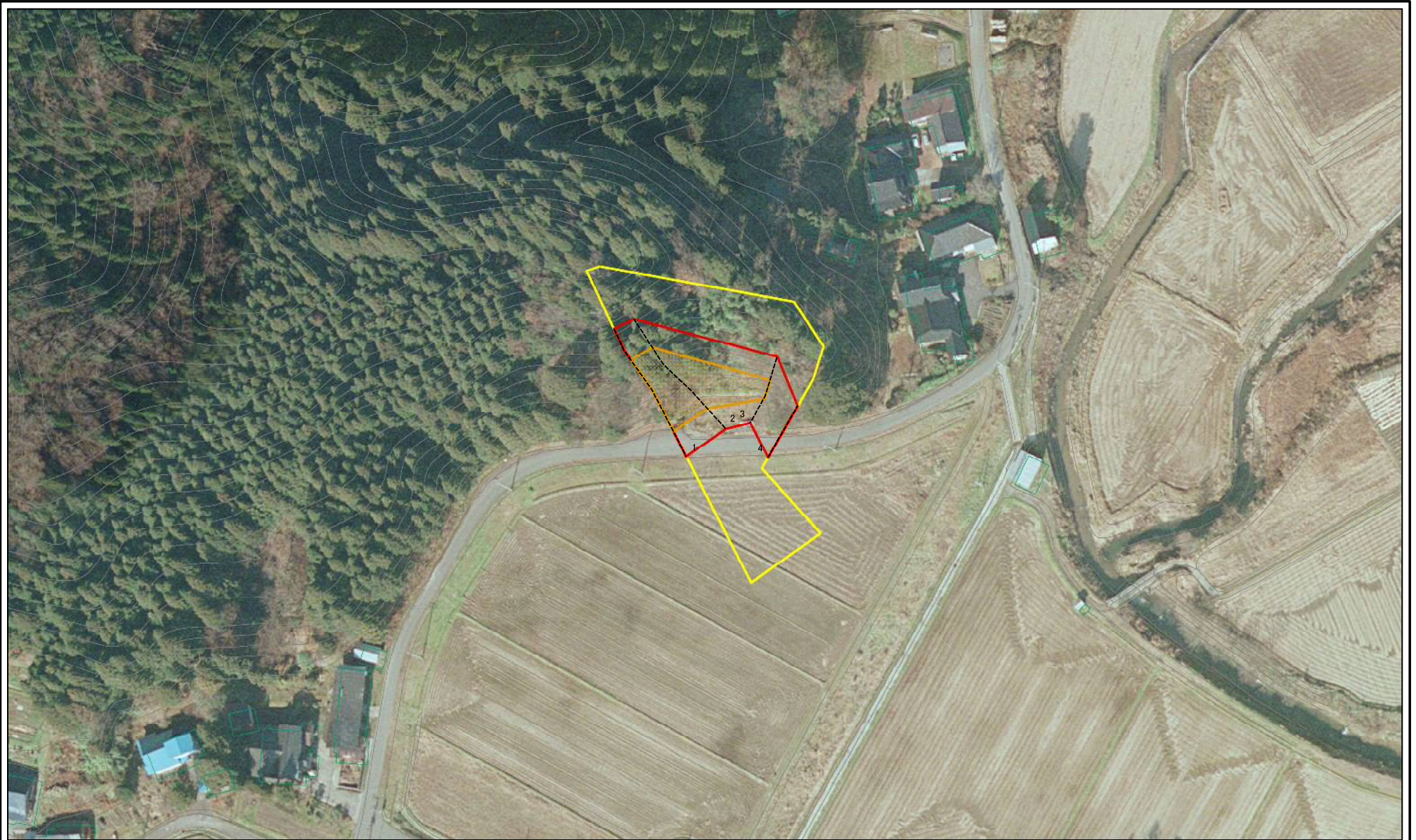
縮尺	1:1,000
----	---------

自然現象の種類	急傾斜地の崩壊
告示番号	第341号
告示年月日	平成30年6月29日

箇所番号	I-1572(852)
箇所名	蒲田2号
所在地	秋田県由利本荘市高尾字蒲田



土砂災害警戒区域等の指定の公示に係る図書(その2-1)

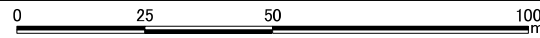
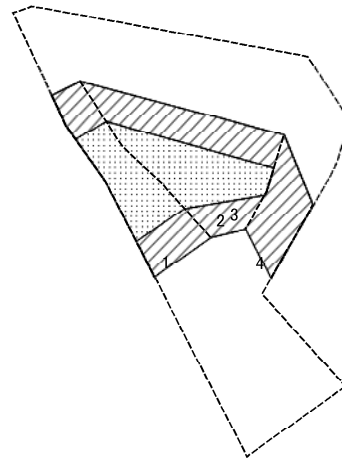


図中の数字は横断測線番号を示す

様式-2-1(急)  
土砂災害警戒区域・土砂災害特別警戒区域  
区域図(その2)

土砂災害防止法施行令第二条の基準に該当する区域		N	自然現象の種類	急傾斜地の崩壊	箇所番号	I-1572(852)
土砂災害防止法施行令第三条の基準に該当する区域			告示番号	第341号	箇所名	蒲田2号
土砂等の(移動)高さ1m以下の場合 土石等の移動による力が100kN/mを超える区域		縮尺	告示年月日	平成30年6月29日	所在地	秋田県由利本荘市高尾字蒲田
土砂等の堆積の高さが3mを超える区域		1:1,000				
それ以外の区域						

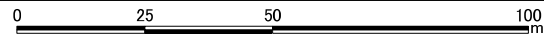
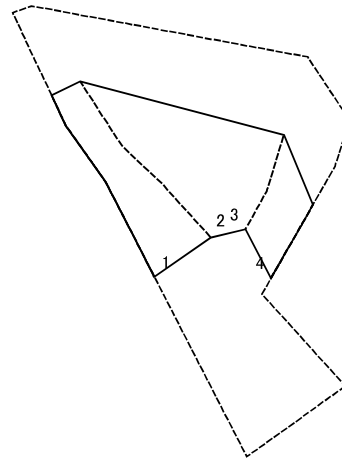
土砂災害警戒区域等の指定の公示に係る図書(その2-2)



図中の数字は横断測線番号を示す

様式-2-2(急) 土砂災害特別警戒区域の区域区分図 (急傾斜地の崩壊に伴う土石等の移動により 建築物の地上部に作用すると想定される力)	土砂災害防止法施行令第二条の基準に該当する区域		N 縮尺 1:1,000	自然現象の種類	急傾斜地の崩壊	箇所番号	I-1572(852)
	土砂災害防止法施行令第三条の基準に該当する区域			告示番号	第341号	箇所名	蒲田2号
	それ以外の区域			告示年月日	平成30年6月29日	所在地	秋田県由利本荘市高尾字蒲田

土砂災害警戒区域等の指定の公示に係る図書(その2-3)



図中の数字は横断測線番号を示す

様式-2-3(急) 土砂災害特別警戒区域の区域区分図 (急傾斜地の崩壊に伴う土石等の堆積により 建築物の地上部に作用すると想定される力)	土砂災害防止法施行令第二条の基準に該当する区域	<input type="checkbox"/>	N 縮尺 1:1,000	自然現象の種類	急傾斜地の崩壊	箇所番号	I-1572(852)
	土砂災害防止法施行令第三条の基準に該当する区域	<input checked="" type="checkbox"/>		告示番号	第341号	箇所名	蒲田2号
	それ以外の区域	<input type="checkbox"/>		告示年月日	平成30年6月29日	所在地	秋田県由利本荘市高尾字蒲田

