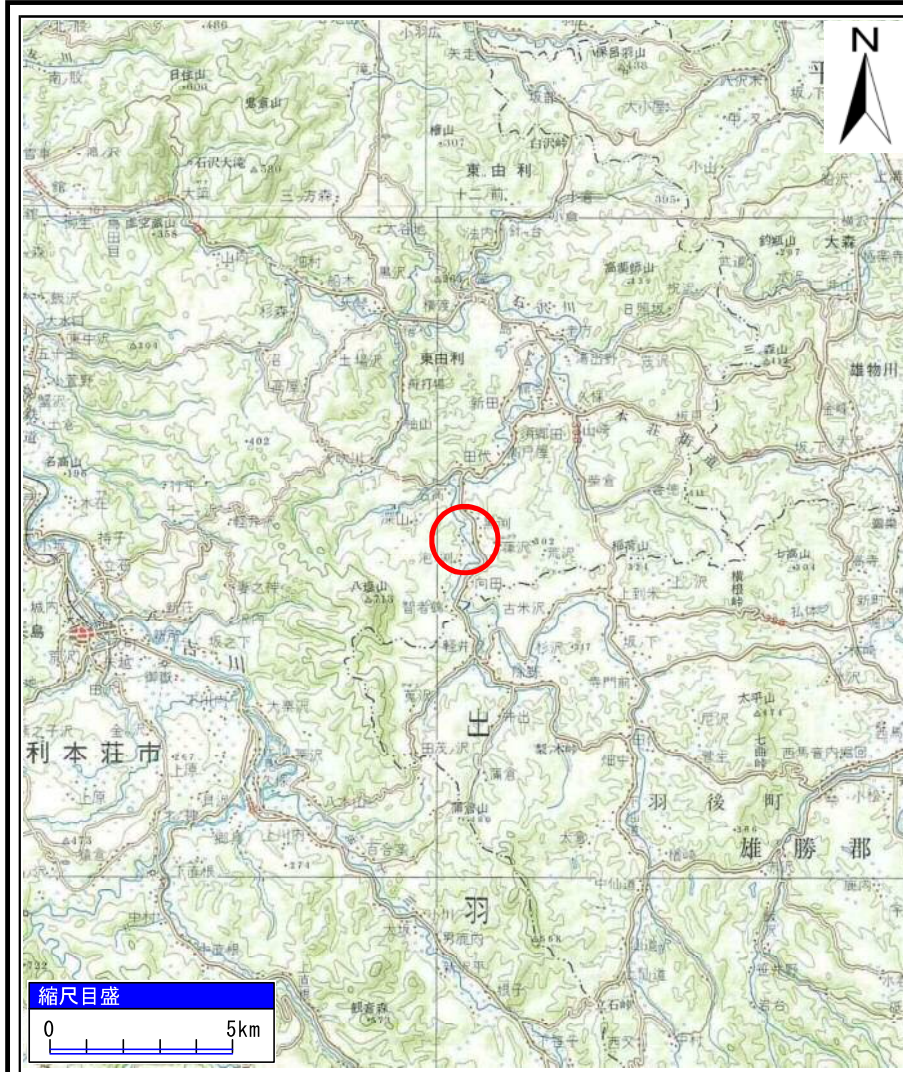
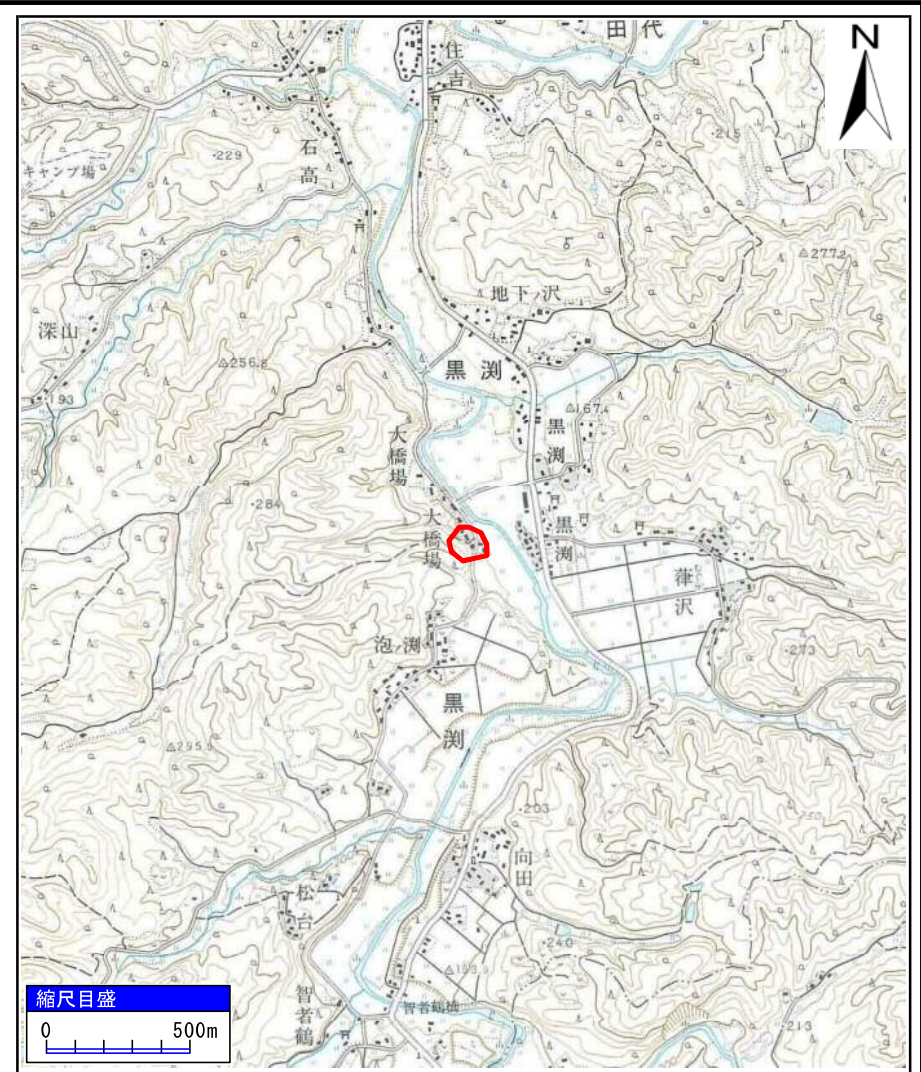


土砂災害警戒区域等の指定の公示に係る図書(その1)



(1/200,000)

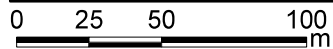
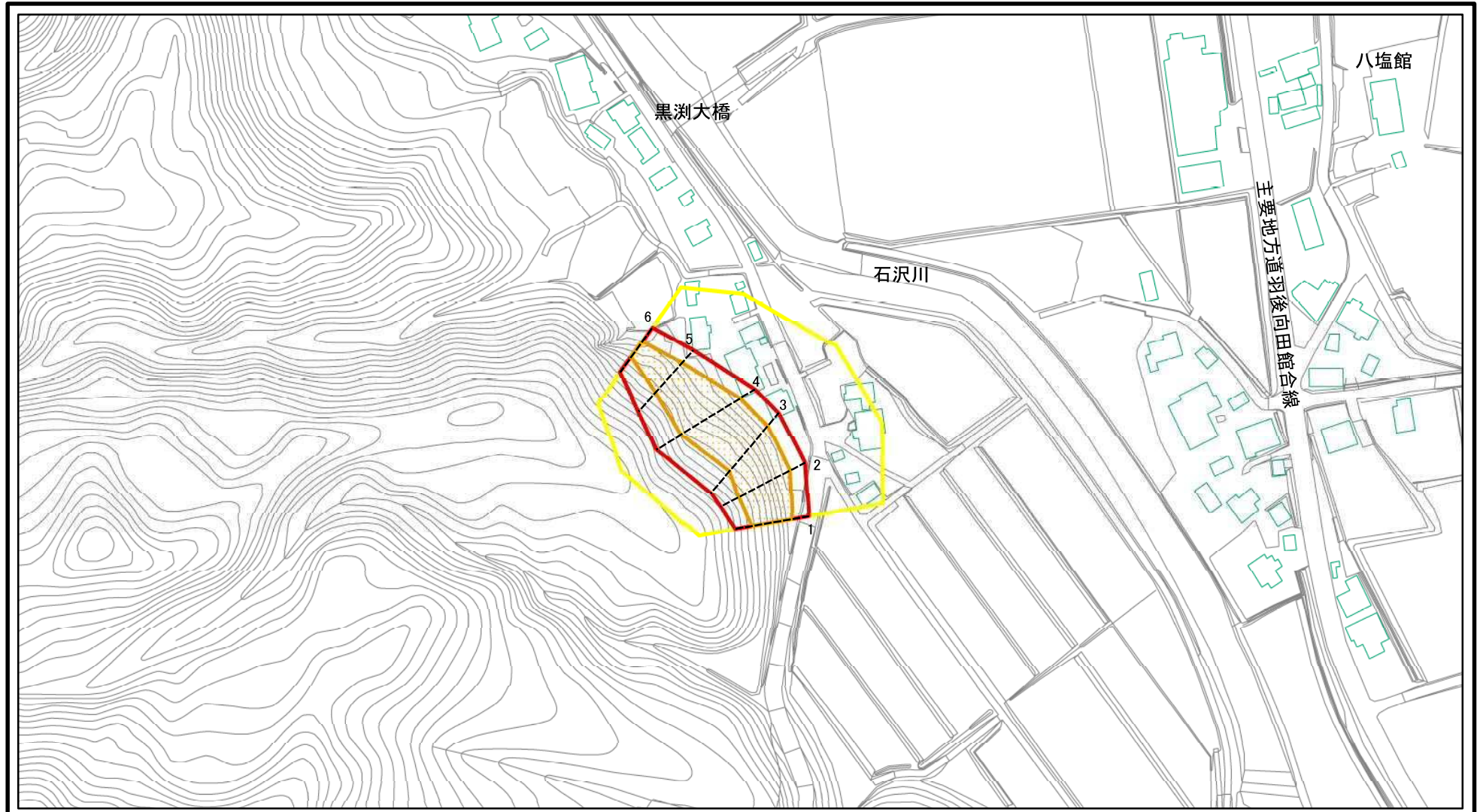


(1/25,000)

| | | |
|---------------------------------------|---------|-------------------|
| 様式-1(急) 土砂災害警戒区域・土砂災害特別警戒区域 位置図 | 自然現象の種類 | 急傾斜地の崩壊 |
| | 箇所番号 | Ⅱ-1038 |
| | 箇所名 | 坂ノ下 |
| | 所在地 | 秋田県由利本荘市東由利黒渕字坂ノ下 |

「この地図は、国土地理院長の承認を得て、同院発行の20万分の1地勢図及び2万5千分の1地形図を複製したものである。(承認番号 平29東複、第13号)」

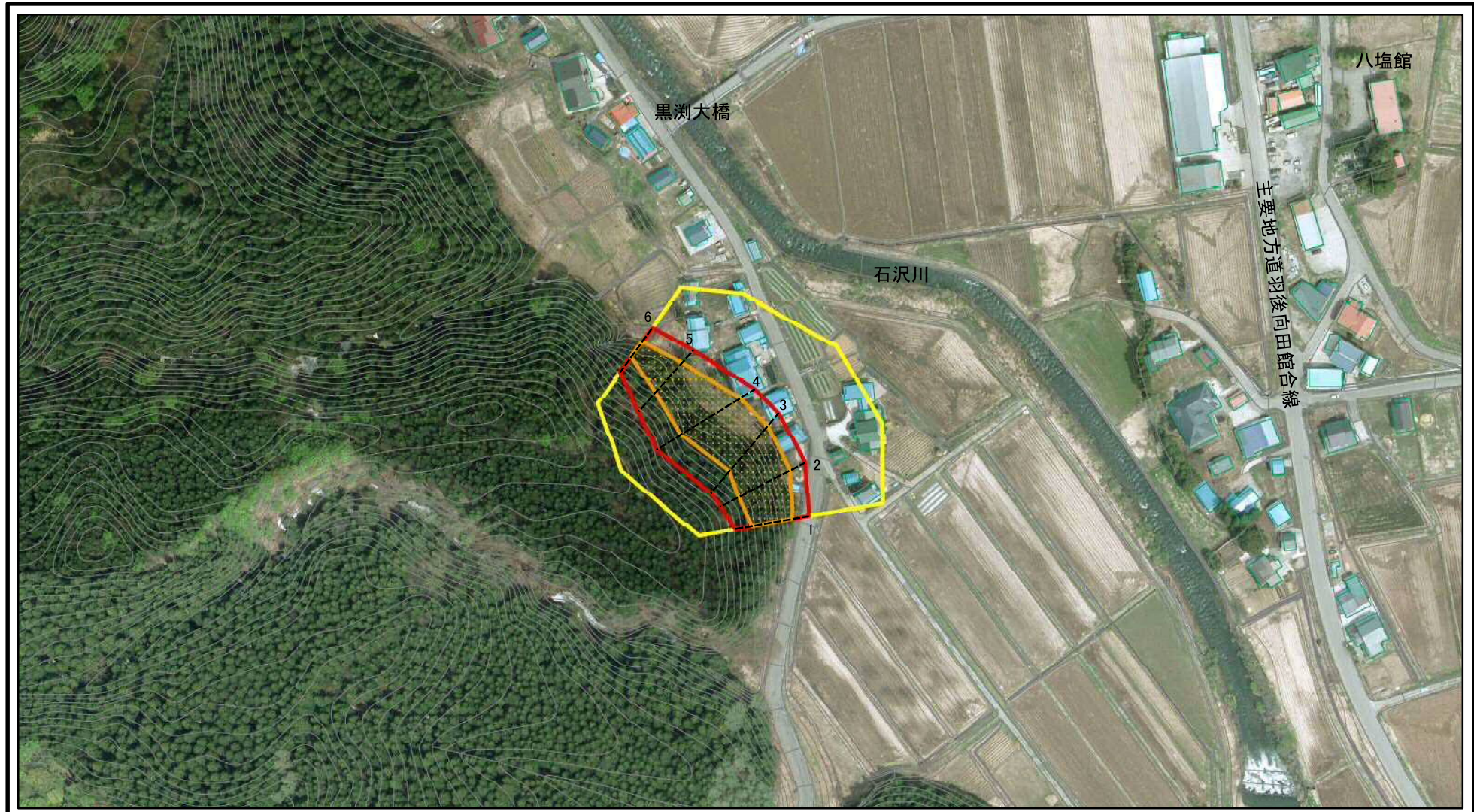
土砂災害警戒区域等の指定の公示に係る図書(その2)



図中の数字は横断測線番号を示す

| | | | | | | | |
|---|---|--|--------------------|------------|---------|-------------------|---------|
| 様式-2(急) 土砂災害警戒区域・土砂災害特別警戒区域 区域図(その1) | 土砂災害防止法施行令第二条の基準に該当する区域 | | N 縮尺 1:2,500 | 自然現象の種類 | 急傾斜地の崩壊 | 箇所番号 | II-1038 |
| | 土砂災害防止法施行令第三条の基準に該当する区域 | | | 告示番号 | 第341号 | 箇所名 | 坂ノ下 |
| | 土砂等の(移動)高さが1m以下の場合、土砂等の移動による力が100kN/mを超える区域 | | 告示年月日 | 平成30年6月29日 | 所在地 | 秋田県由利本荘市東由利黒淵字坂ノ下 | |
| | 土砂等の堆積の高さが3mを超える区域 | | | | | | |
| | それ以外の区域 | | | | | | |

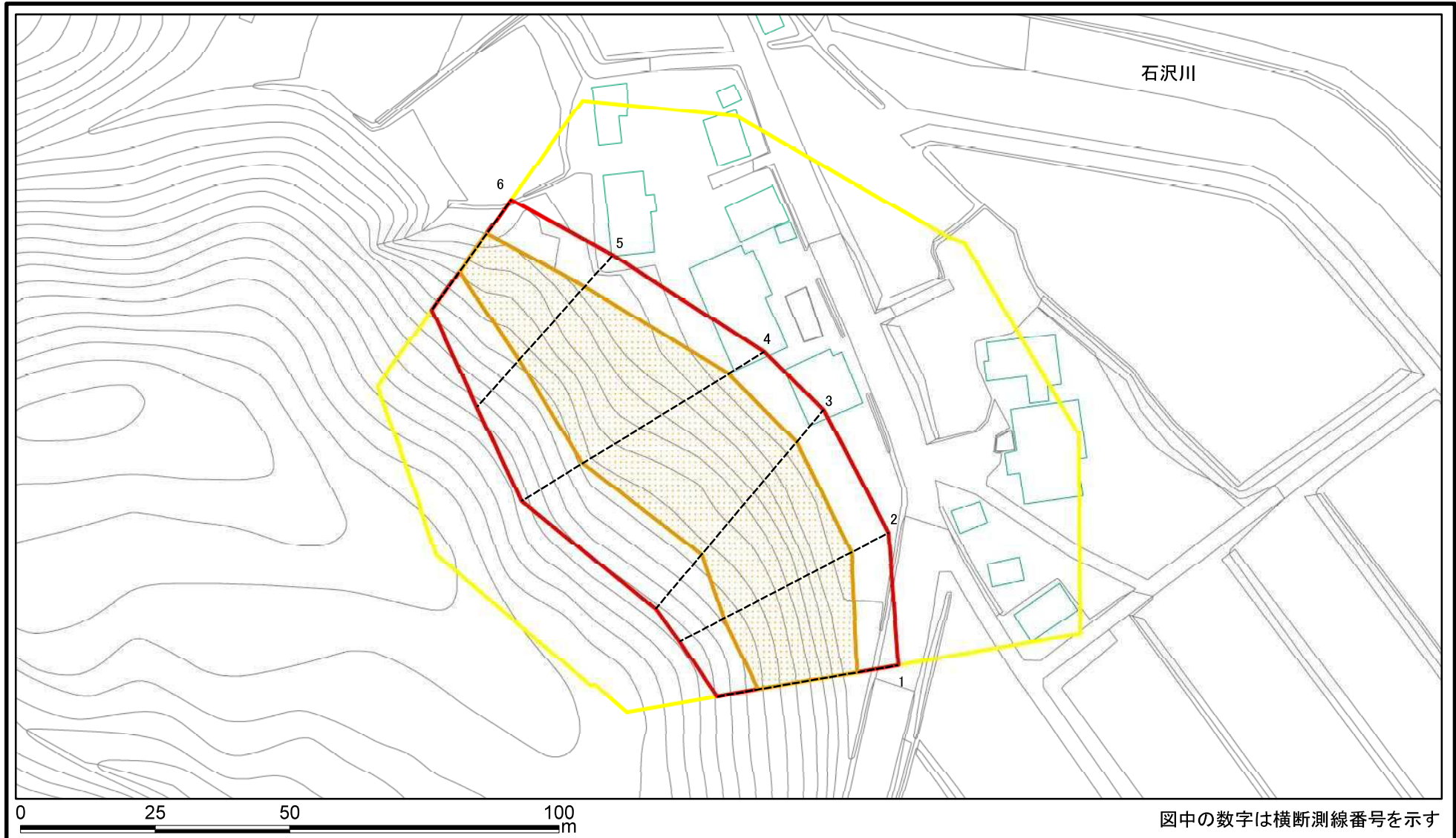
土砂災害警戒区域等の指定の公示に係る図書(その2)



図中の数字は横断測線番号を示す

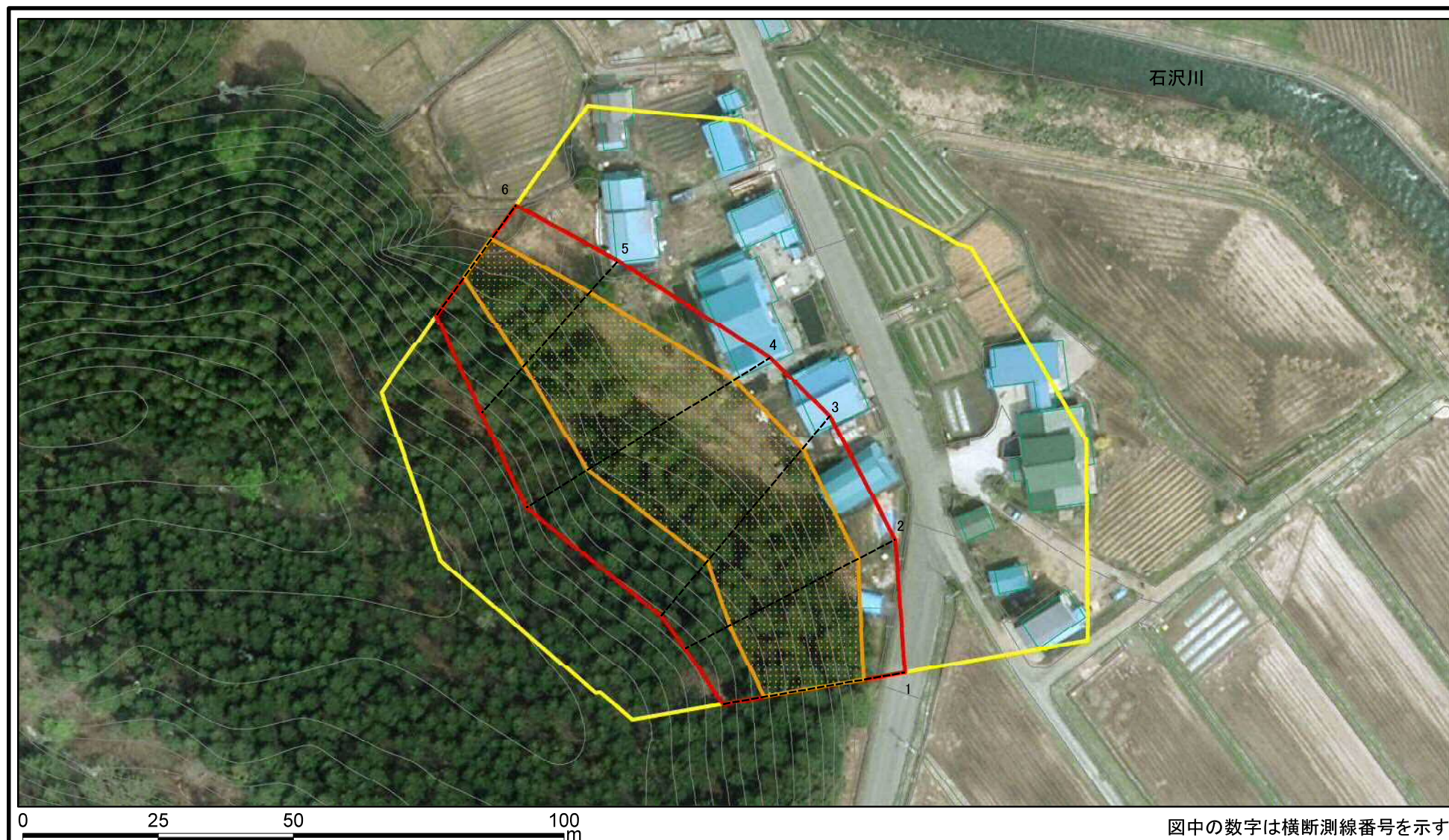
| | | | | | | | |
|---|---|--|---------|---------|------------|------|-------------------|
| 様式-2(急) 土砂災害警戒区域・土砂災害特別警戒区域 区域図(その1) | 土砂災害防止法施行令第二条の基準に該当する区域 | | N | 自然現象の種類 | 急傾斜地の崩壊 | 箇所番号 | II-1038 |
| | 土砂災害防止法施行令第三条の基準に該当する区域 | | | 告示番号 | 第341号 | 箇所名 | 坂ノ下 |
| | 土砂等の(移動)高さが1m以下の場合、土砂等の移動による力が100kN/mを超える区域 | | 縮尺 | 告示年月日 | 平成30年6月29日 | 所在地 | 秋田県由利本荘市東由利黒淵字坂ノ下 |
| | 土砂等の堆積の高さが3mを超える区域 | | 1:2,500 | | | | |
| | それ以外の区域 | | | | | | |

土砂災害警戒区域等の指定の公示に係る図書(その2-1)



| | | | | | | | |
|---|--|----------|--------------------|------------|---------|-------------------|---------|
| 様式-2-1(急) 土砂災害警戒区域・土砂災害特別警戒区域 区域図(その2) | 土砂災害防止法施行令第二条の基準に該当する区域 | | N 縮尺 1:1,000 | 自然現象の種類 | 急傾斜地の崩壊 | 箇所番号 | II-1038 |
| | 土砂災害防止法施行令第三条の基準に該当する区域 | | | 告示番号 | 第341号 | 箇所名 | 坂ノ下 |
| | 土石等の(移動)高さが1m以下の場合、土石等の移動による力が100kN/mを超える区域 土石等の堆積の高さが3mを超える区域 それ以外の区域 | | 告示年月日 | 平成30年6月29日 | 所在地 | 秋田県由利本荘市東由利黒瀧字坂ノ下 | |

土砂災害警戒区域等の指定の公示に係る図書(その2-1)



様式-2-1(急)

土砂災害警戒区域・土砂災害特別警戒区域
区域図(その2)

| | |
|---|--|
| 土砂災害防止法施行令第二条の基準に該当する区域 | |
| 土砂災害防止法施行令第三条の基準に該当する区域 | |
| 土砂等の(移動)高さが1m以下の場合、土砂等の移動による力が100kN/mを超える区域 | |
| 土砂等の堆積の高さが3mを超える区域 | |
| それ以外の区域 | |



縮尺

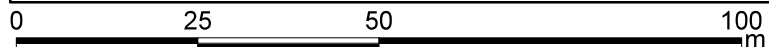
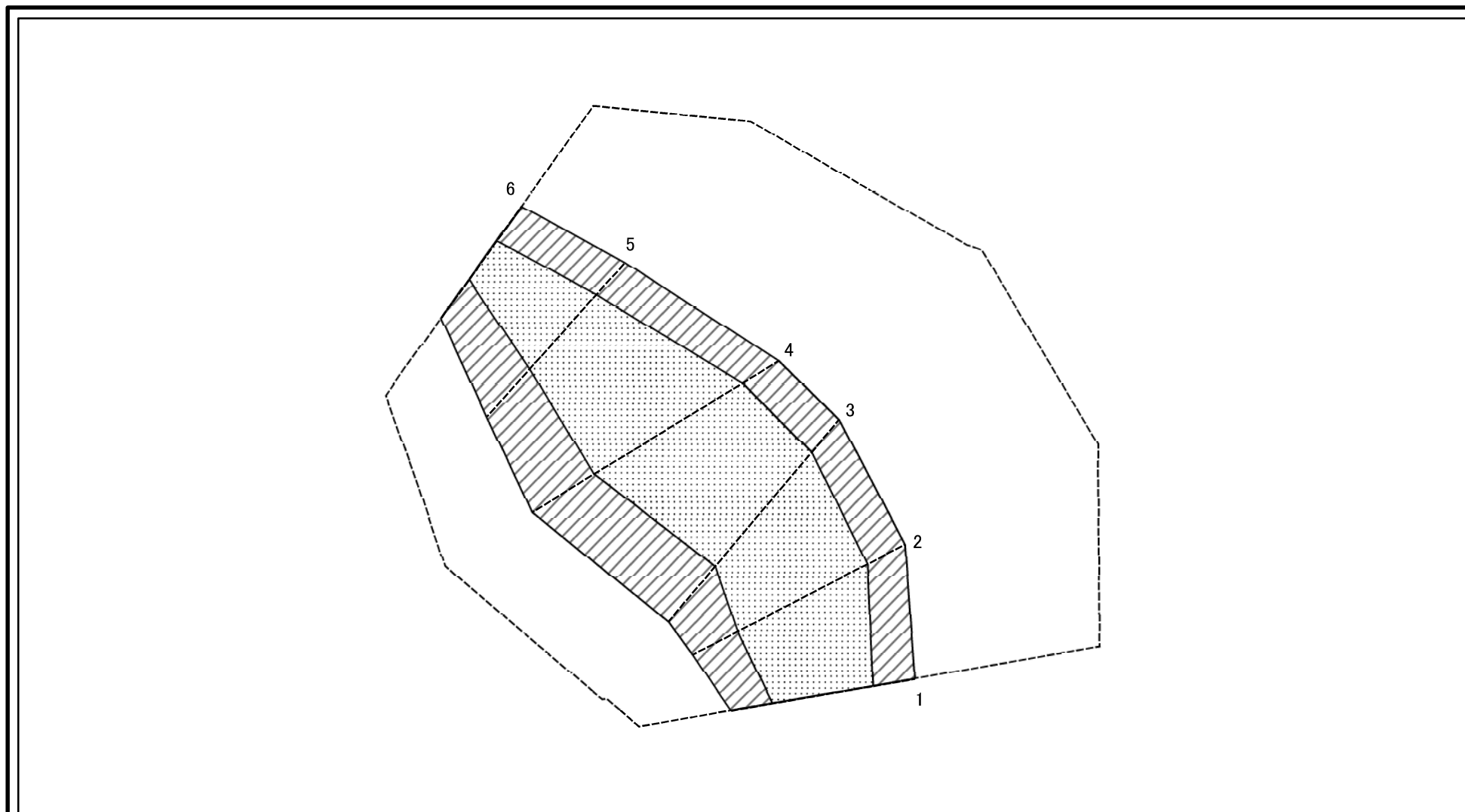
1:1,000

| | |
|---------|------------|
| 自然現象の種類 | 急傾斜地の崩壊 |
| 告示番号 | 第341号 |
| 告示年月日 | 平成30年6月29日 |

| | |
|------|-------------------|
| 箇所番号 | II-1038 |
| 箇所名 | 坂ノ下 |
| 所在地 | 秋田県由利本荘市東由利黒淵字坂ノ下 |

図中の数字は横断測線番号を示す

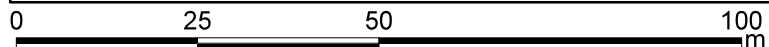
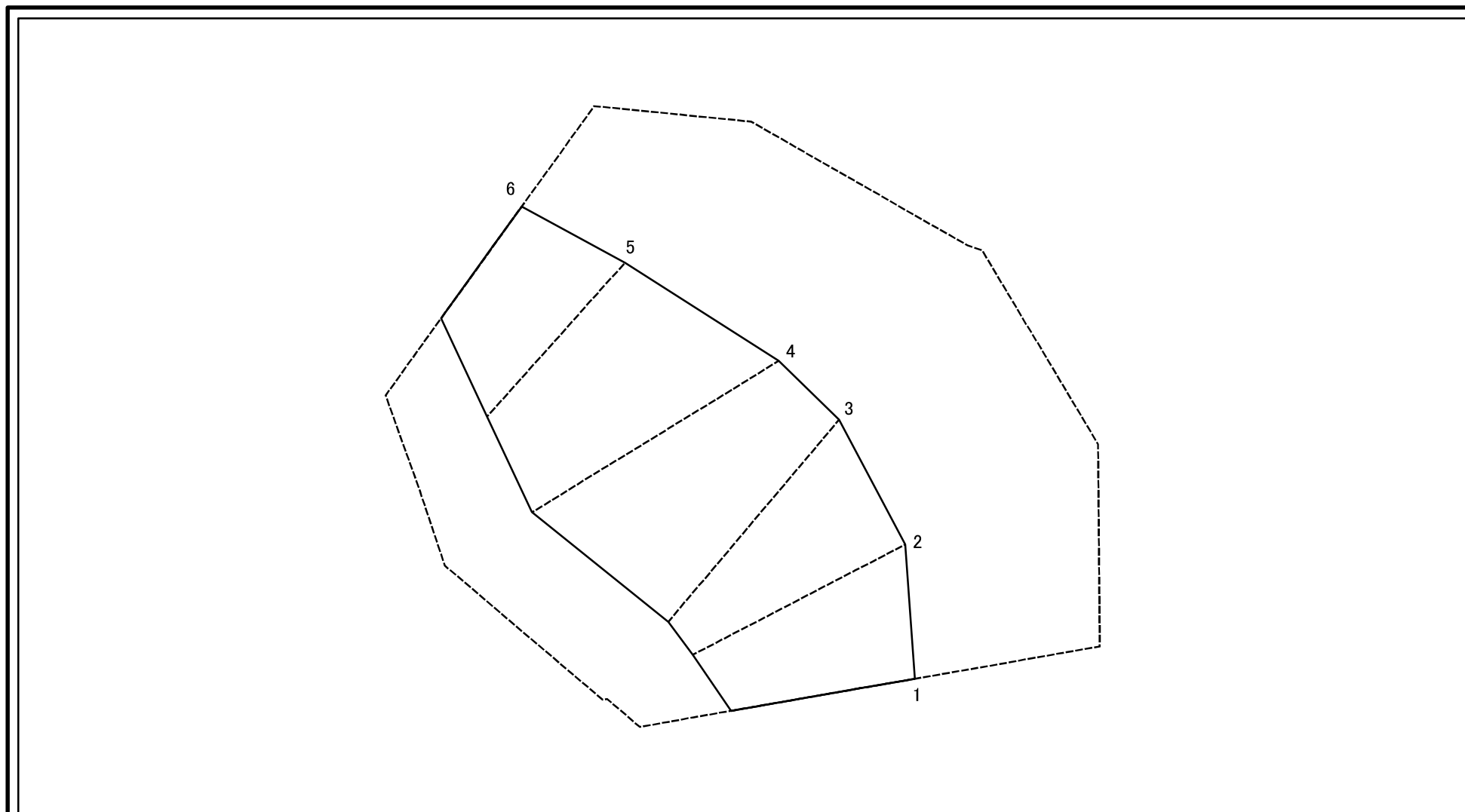
土砂災害警戒区域等の指定の公示に係る図書(その2-2)



図中の数字は横断測線番号を示す

| | | | | | | | | |
|---|-------------------------|---|------------------------|---------|---------|------------|---------|-------------------|
| 様式-2-2(急) 土砂災害特別警戒区域の区域区分図 (急傾斜地の崩壊に伴う土石等の移動により建築物の地上部に作用すると想定される力) | 土砂災害防止法施行令第二条の基準に該当する区域 | | N 縮尺 1:1,000 | 自然現象の種類 | 急傾斜地の崩壊 | 箇所番号 | II-1038 | |
| | 土砂災害防止法施行令第三条の基準に該当する区域 | 土石等の(移動)高さが1m以下の場合、土石等の移動による力が100kN/mを超える区域 | | | 告示番号 | 第341号 | 箇所名 | 坂ノ下 |
| | それ以外の区域 | | | | 告示年月日 | 平成30年6月29日 | 所在地 | 秋田県由利本荘市東由利黒淵字坂ノ下 |

土砂災害警戒区域等の指定の公示に係る図書(その2-3)



図中の数字は横断測線番号を示す

| | | | | | | | |
|---|-------------------------|--|--------------------|---------|------------|------|-------------------|
| 様式-2-3(急) 土砂災害特別警戒区域の区域区分図 (急傾斜地の崩壊に伴う土石等の堆積により 建築物の地上部に作用すると想定される力) | 土砂災害防止法施行令第二条の基準に該当する区域 | | N 縮尺 1:1,000 | 自然現象の種類 | 急傾斜地の崩壊 | 箇所番号 | II-1038 |
| | 土砂災害防止法施行令第三条の基準に該当する区域 | | | 告示番号 | 第341号 | 箇所名 | 坂ノ下 |
| | それ以外の区域 | | | 告示年月日 | 平成30年6月29日 | 所在地 | 秋田県由利本荘市東由利黒淵字坂ノ下 |

