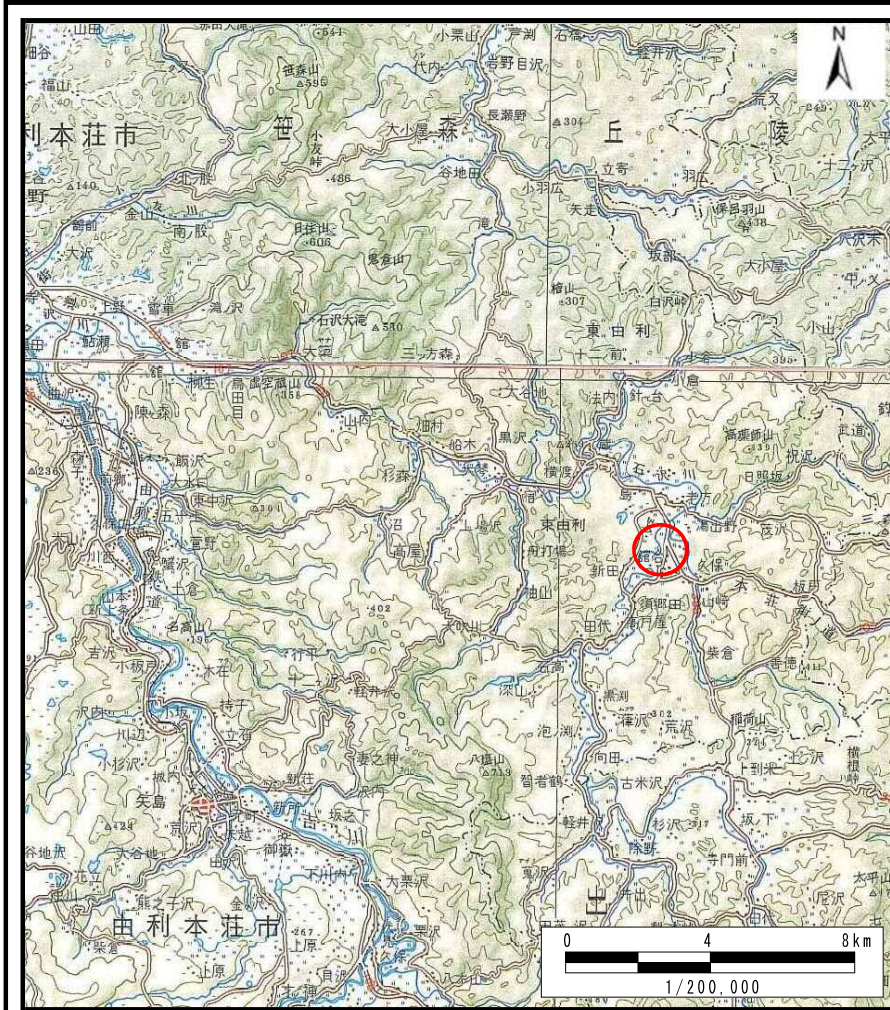
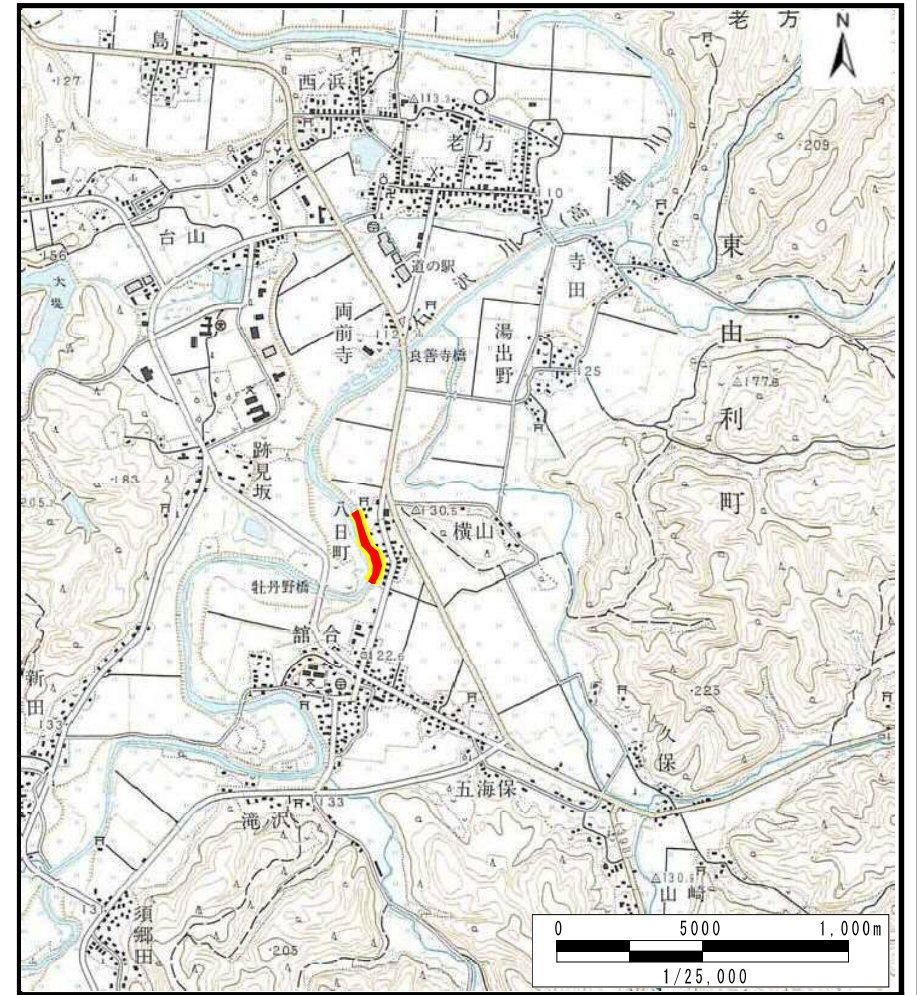


# 土砂災害警戒区域等の指定の公示に係る図書（その1）



(1/200,000)

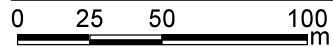
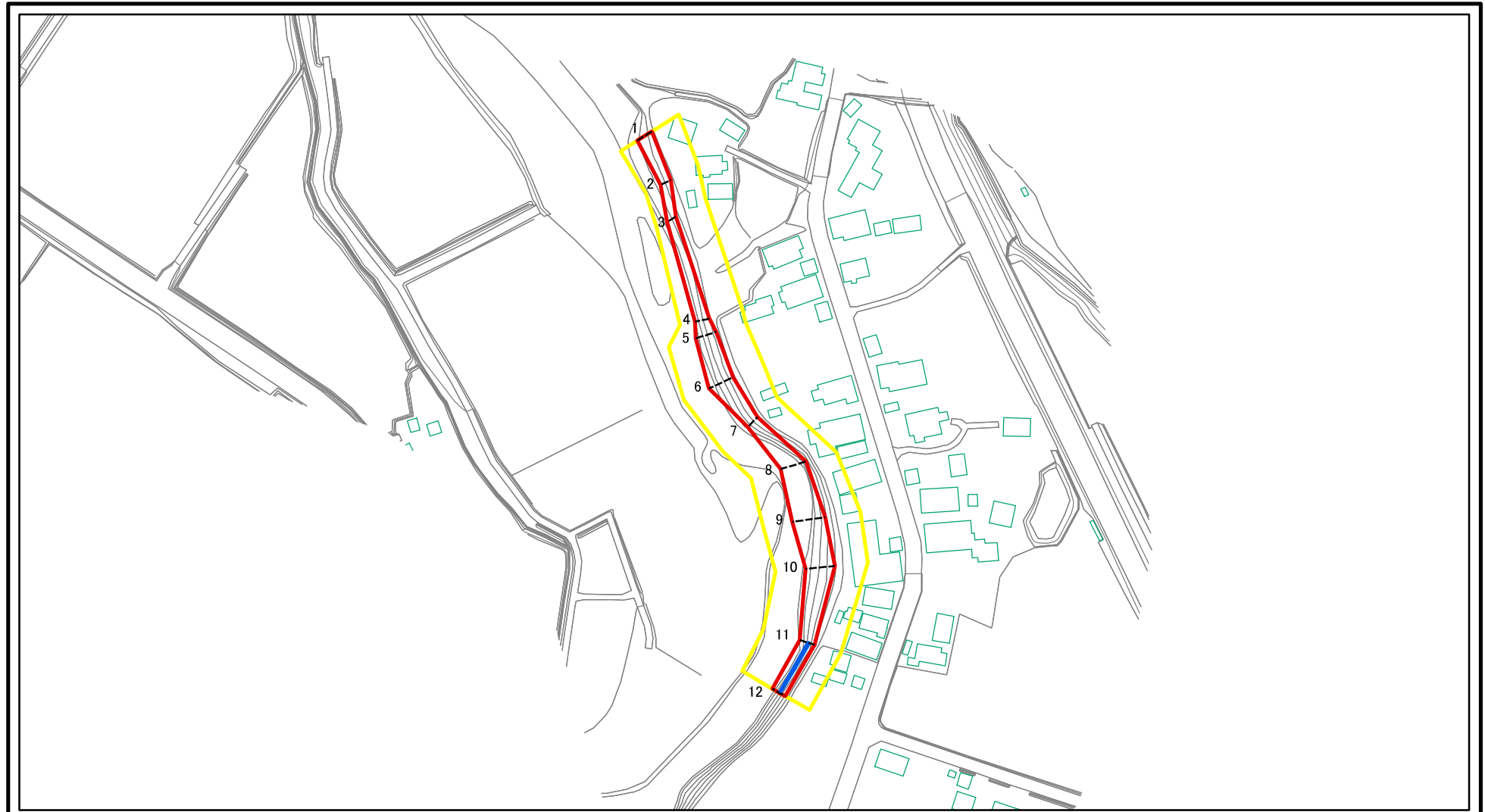


(1/25,000)

様式-1 (急) 土砂災害警戒区域・土砂災害特別警戒区域 位置図	自然現象の種類	急傾斜地の崩壊
	箇所番号	I-1591
	箇所名	八日町
	所在地	秋田県由利本荘市東由利館合字八日町、前田及び跡見坂

この地図は、国土地理院長の承認を得て、同院発行の20万分1地勢図及び2万5千分1地形図を複製したものである。(承認番号 平29情複、 第1293号)

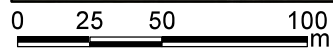
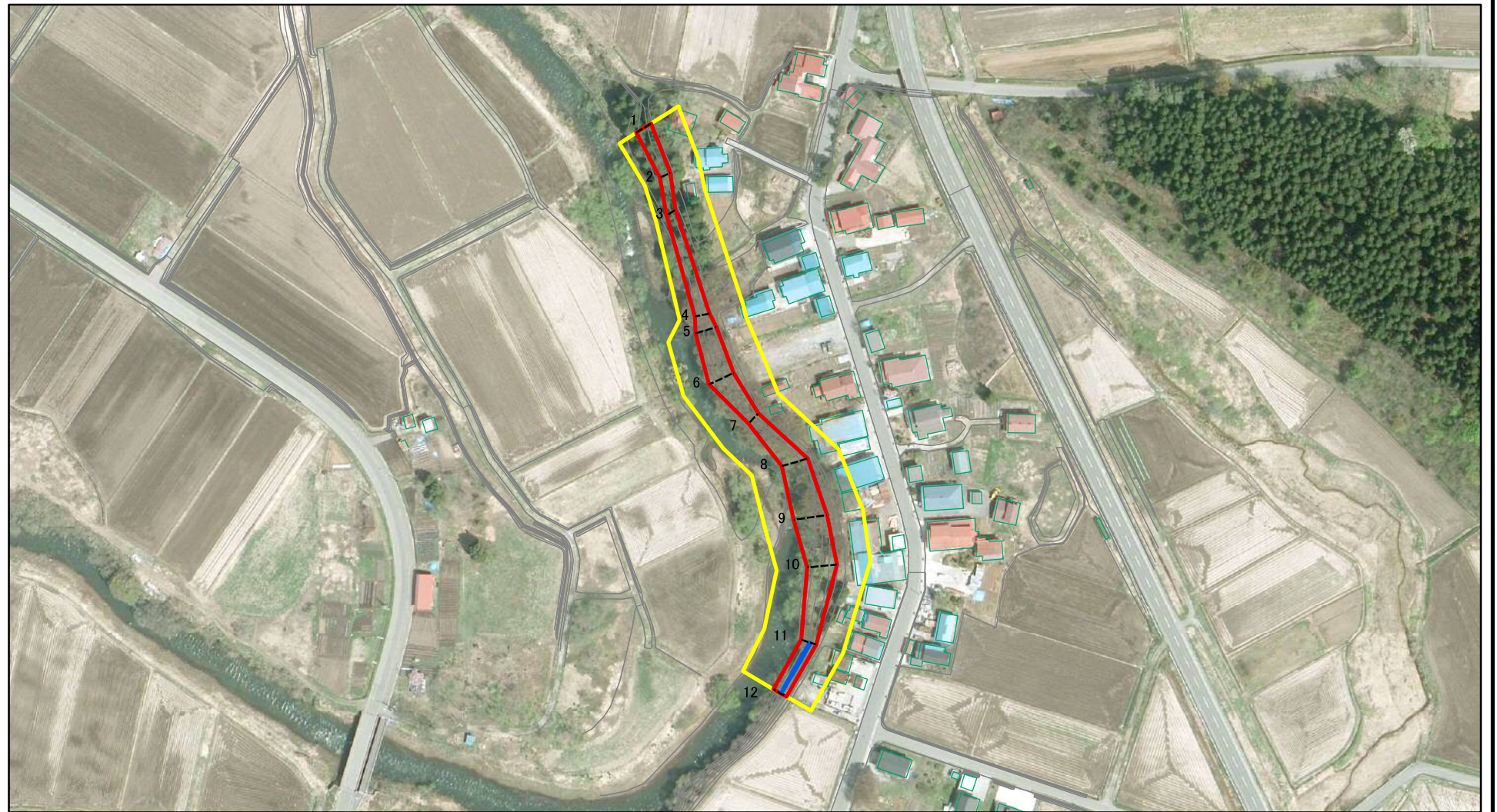
# 土砂災害警戒区域等の指定の公示に係る図書(その2)



図中の数字は横断測線番号を示す

<b>様式-2(急)</b> 土砂災害警戒区域・土砂災害特別警戒区域 区域図(その1)	土砂災害防止法施行令第二条の基準に該当する区域		N 縮尺 1:2,500	自然現象の種類	急傾斜地の崩壊	箇所番号	I-1591	
	土砂災害防止法施行令第三条の基準に該当する区域			告示番号	第341号	箇所名	八日町	
	土砂等の(移動)高さが1m以下の場合、土砂等の移動による力が100kN/mを超える区域			告示年月日	平成30年6月29日	所在地	秋田県由利本荘市東由利館合字八日町、前田及び跡見坂	
	土砂等の堆積の高さが3mを超える区域							
	それ以外の区域							

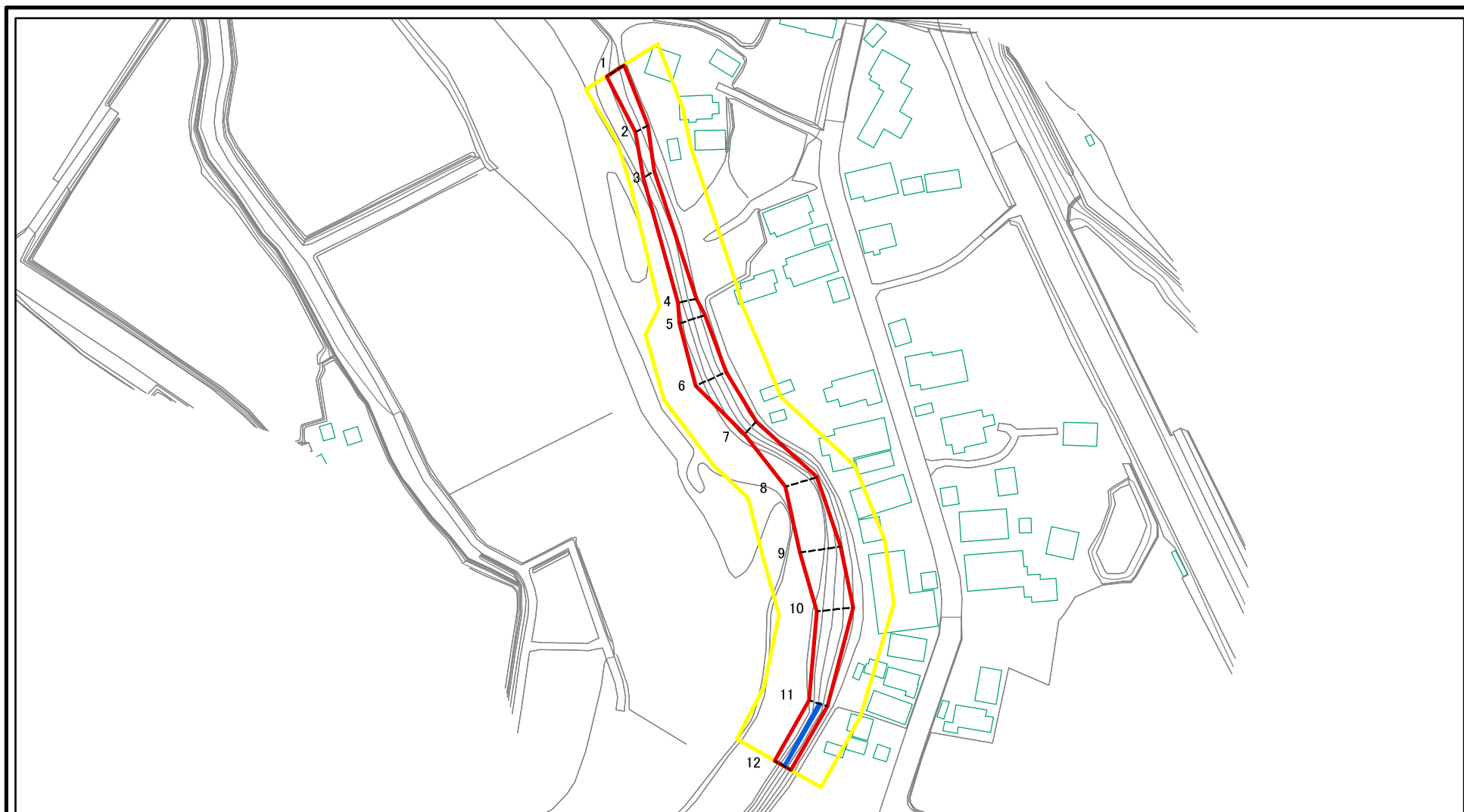
# 土砂災害警戒区域等の指定の公示に係る図書(その2)



図中の数字は横断測線番号を示す

<b>様式-2(急)</b> 土砂災害警戒区域・土砂災害特別警戒区域 区域図(その1)	土砂災害防止法施行令第二条の基準に該当する区域		N	自然現象の種類	急傾斜地の崩壊	箇所番号	I-1591
	土砂災害防止法施行令第三条の基準に該当する区域			縮尺	告示番号	第341号	箇所名
	それ以外の区域		告示年月日		平成30年6月29日	所在地	秋田県由利本荘市東由利館合 字八日町、前田及び跡見坂
				1:2,500			

# 土砂災害警戒区域等の指定の公示に係る図書(その2-1)



図中の数字は横断測線番号を示す

<b>様式-2-1(急)</b> 土砂災害警戒区域・土砂災害特別警戒区域 区域図(その2)	土砂災害防止法施行令第二条の基準に該当する区域		N 縮尺 1:2,000	自然現象の種類	急傾斜地の崩壊	箇所番号	I-1591
	土砂災害防止法施行令第三条の基準に該当する区域	土石等の(移動)高さが1m以下の場合、土石等の移動による力が100kN/mを超える区域 土石等の堆積の高さが3mを超える区域 それ以外の区域		告示番号	第341号	箇所名	八日町
				告示年月日	平成30年6月29日	所在地	秋田県由利本荘市東由利館合字八日町、前田及び跡見坂

# 土砂災害警戒区域等の指定の公示に係る図書(その2-1)



図中の数字は横断測線番号を示す

様式-2-1(急)

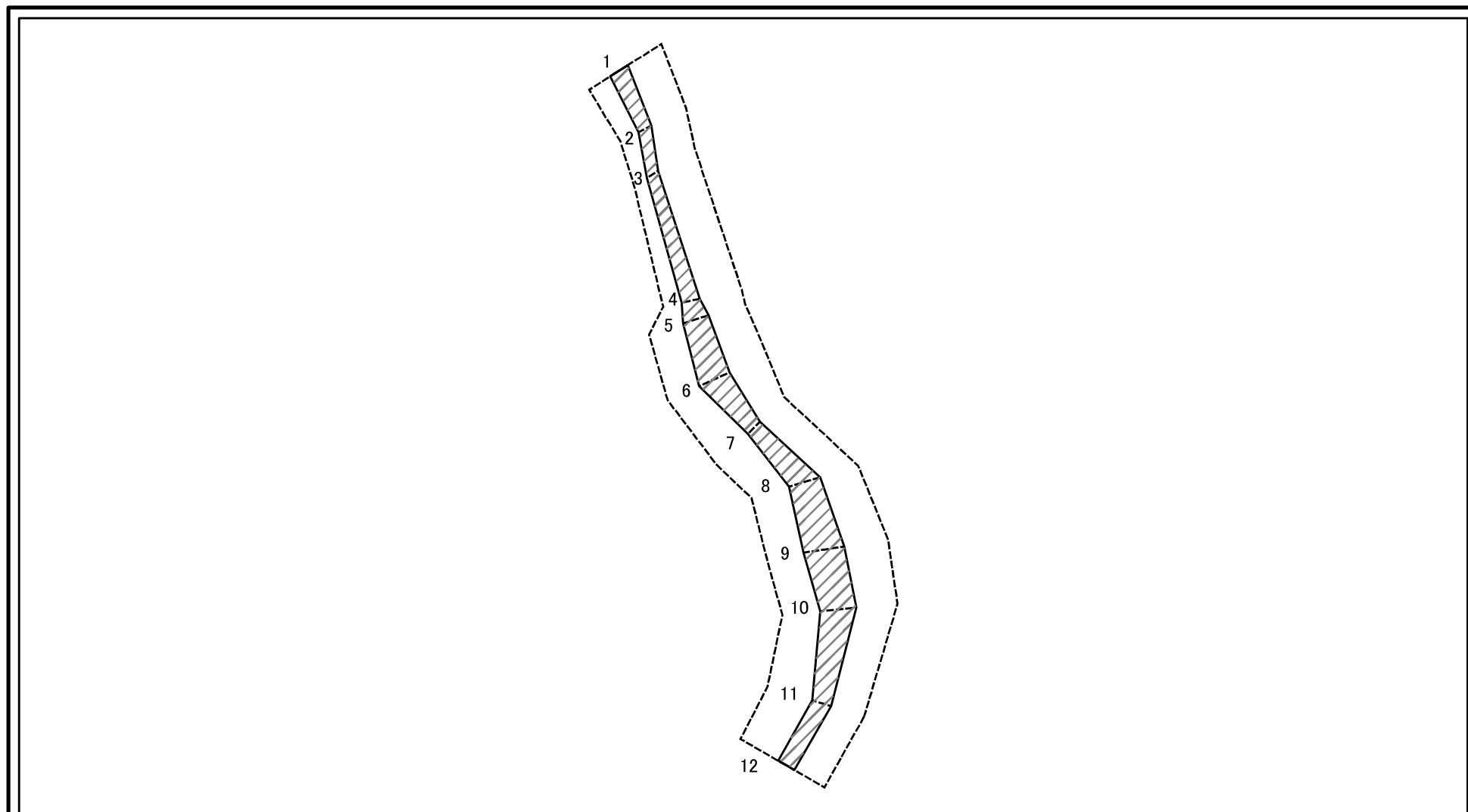
土砂災害警戒区域・土砂災害特別警戒区域  
区域図(その2)

土砂災害防止法施行令第二条の基準に該当する区域	
土砂災害防止法施行令第三条の基準に該当する区域	
土砂等の(移動)高さが1m以下の場合、土砂等の移動による力が100kN/mを超える区域	
土砂等の堆積の高さが3mを超える区域	
それ以外の区域	

	N
	縮尺
1:2,000	

自然現象の種類	急傾斜地の崩壊	箇所番号	I-1591
告示番号	第341号	箇所名	八日町
告示年月日	平成30年6月29日	所在地	秋田県由利本荘市東由利館合 字八日町、前田及び跡見坂

# 土砂災害警戒区域等の指定の公示に係る図書(その2-2)



図中の数字は横断測線番号を示す

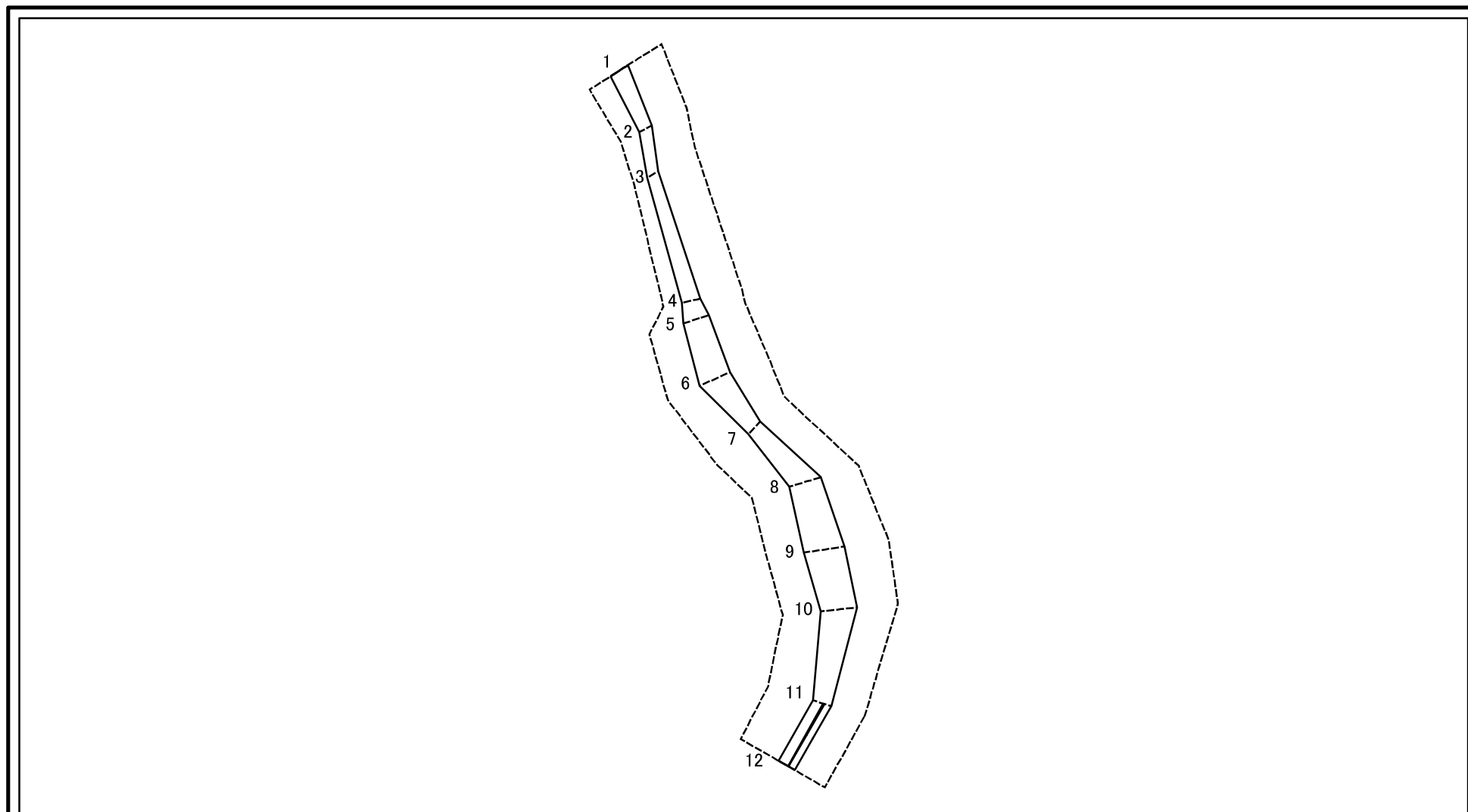
様式-2-2(急)  
土砂災害特別警戒区域の区域区分図  
(急傾斜地の崩壊に伴う土石等の移動により  
建築物の地上部に作用すると想定される力)

土砂災害防止法施行令第二条の基準に該当する区域	
土砂災害防止法施行令第三条の基準に該当する区域	
それ以外の区域	

N	
縮尺	
1:2,000	

自然現象の種類	急傾斜地の崩壊	箇所番号	I-1591
告示番号	第341号	箇所名	八日町
告示年月日	平成30年6月29日	所在地	秋田県由利本荘市東由利館合 字八日町、前田及び跡見坂

# 土砂災害警戒区域等の指定の公示に係る図書(その2-3)



0 25 50 100  
m

図中の数字は横断測線番号を示す

様式-2-3(急) 土砂災害特別警戒区域の区域区分図 (急傾斜地の崩壊に伴う土石等の堆積により 建築物の地上部に作用すると想定される力)	土砂災害防止法施行令第二条の基準に該当する区域			N 縮尺 1:2,000	自然現象の種類	急傾斜地の崩壊	箇所番号	I-1591
	土砂災害防止法施行令第三条の基準に該当する区域	土石等の堆積の高さが3mを超える区域			告示番号	第341号	箇所名	八日町
		それ以外の区域			告示年月日	平成30年6月29日	所在地	秋田県由利本荘市東由利館合字八日町、前田及び跡見坂

土砂災害警戒区域等の指定の公示に係る図書(その3)

横断測線の区間	土石等の移動により建築物の地上部に作用すると想定される力				土石等の堆積により建築物の地上部に作用すると想定される力				横断測線の区間	土石等の移動により建築物の地上部に作用すると想定される力				土石等の堆積により建築物の地上部に作用すると想定される力			
	土石等の(移動)高さが1m以下の場合、土石等の移動による力が100kN/m <sup>2</sup> を超える区域		それ以外の区域		土石等の堆積の高さが3mを超える区域		それ以外の区域			土石等の(移動)高さが1m以下の場合、土石等の移動による力が100kN/m <sup>2</sup> を超える区域		それ以外の区域		土石等の堆積の高さが3mを超える区域		それ以外の区域	
	力の大きさのうち最大のもの(kN/m <sup>2</sup> )	土石等の高さ(m)	力の大きさのうち最大のもの(kN/m <sup>2</sup> )	土石等の高さ(m)	力の大きさのうち最大のもの(kN/m <sup>2</sup> )	土石等の高さ(m)	力の大きさのうち最大のもの(kN/m <sup>2</sup> )	土石等の高さ(m)		力の大きさのうち最大のもの(kN/m <sup>2</sup> )	土石等の高さ(m)	力の大きさのうち最大のもの(kN/m <sup>2</sup> )	土石等の高さ(m)	力の大きさのうち最大のもの(kN/m <sup>2</sup> )	土石等の高さ(m)	力の大きさのうち最大のもの(kN/m <sup>2</sup> )	土石等の高さ(m)
1 ~ 2	-	-	68.62	1.00	-	-	11.15	2.13	~								
2 ~ 3	-	-	59.06	1.00	-	-	11.15	2.13	~								
3 ~ 4	-	-	67.87	1.00	-	-	9.85	1.88	~								
4 ~ 5	-	-	76.25	1.00	-	-	11.35	2.16	~								
5 ~ 6	-	-	91.15	1.00	-	-	11.35	2.16	~								
6 ~ 7	-	-	91.15	1.00	-	-	13.54	2.58	~								
7 ~ 8	-	-	88.52	1.00	-	-	13.54	2.58	~								
8 ~ 9	-	-	100.00	1.00	-	-	13.41	2.56	~								
9 ~ 10	-	-	100.00	1.00	-	-	12.68	2.42	~								
10 ~ 11	-	-	95.78	1.00	-	-	15.73	3.00	~								
11 ~ 12	-	-	52.09	1.00	16.56	3.16	15.73	3.00	~								
~									~								
~									~								
~									~								
~									~								
~									~								
~									~								
~									~								
~									~								
~									~								
~									~								
~									~								

様式-3(急) 建築物の構造の規制に必要な衝撃に関する事項	自然現象の種類	急傾斜地の崩壊	箇所番号	I-1591
	告示番号	第341号	箇所名	八日町
	告示年月日	平成30年6月29日	所在地	秋田県由利本荘市東由利館合 字八日町、前田及び跡見坂